

ΑΠΟΣΠΑΣΜΑ

Από το αριθ.18/26-9-2018 πρακτικό τακτικής συνεδρίασης της Οικονομικής Επιτροπής Δήμου Ξάνθης

Αριθ. Απόφασης 194**Περίληψη**

Έγκριση τεχνικών προδιαγραφών και καθορισμός των όρων διακήρυξης του ανοιχτού ηλεκτρονικού διαγωνισμού της προμήθειας με τίτλο: «Αντικατάσταση φωτιστικών οδών Τσιμισκή και Πραξιτέλους - Ηλιουπόλεως»

Στην Ξάνθη και στο Δημαρχιακό Κατάστημα σήμερα 26 Σεπτεμβρίου 2018 ημέρα Τετάρτη και ώρα 14:00 συνήλθε σε τακτική συνεδρίαση η Οικονομική Επιτροπή του Δήμου Ξάνθης, ύστερα από την αριθμ.πρωτ.27147/21-9-2018 έγγραφη πρόσκληση του Προέδρου της, Κυριάκου Παπαδόπουλου (Αντιδημάρχου Ξάνθης), η οποία επιδόθηκε κανονικά στο καθένα από τα μέλη της Επιτροπής σύμφωνα με το άρθρο 75 του Ν. 3852/10 παρ. 6, προκειμένου να συζητηθούν τα ακόλουθα θέματα της ημερήσιας διάταξης και να ληφθούν σχετικές αποφάσεις.

Αφού διαπιστώθηκε νόμιμη απαρτία, γιατί σε σύνολο 9 μελών βρέθηκαν παρόντα 6 μέλη δηλαδή:

ΠΑΡΟΝΤΕΣ

- | | |
|-------------------------------------|------------------------------|
| 1) Κυριάκος Παπαδόπουλος (Πρόεδρος) | 5) Μπαντάκ Σιαμπάν |
| 2) Ηλιάδης Θωμάς | 6) Χατζηευφραιμίδης Ιορδάνης |
| 3) Θεοδωρίδης Αναστάσιος | |
| 4) Καρα Αχμέτ | |

ΑΠΟΝΤΕΣ

- | | |
|----------------------|---------------------|
| 1) Λύρατζης Πασχάλης | 3) Μυλωνάς Γεώργιος |
| 2) Μποζ Ραμαδάν | |
- (οι οποίοι δεν προσήλθαν αν και προσκλήθηκαν νόμιμα)

Ο Πρόεδρος Κυριάκος Παπαδόπουλος κήρυξε την έναρξη της συνεδρίασης της Οικονομικής Επιτροπής και αφού εισηγήθηκε το 2^ο θέμα της ημερήσιας διάταξης έθεσε υπόψη των μελών την αριθμ.πρωτ.27039/20-9-2018 εισήγηση του τμήματος Λογιστηρίου & Προμηθειών η οποία έχει ως εξής:

«Έχοντας υπόψη: 1) Τις διατάξεις της παρ. 1ε του άρθρου 72 του Ν.3852/10 (ΦΕΚ 87 Α'/07-06-2010) σύμφωνα με τις οποίες (η Οικονομική Επιτροπή) «[...]ε) με την επιφύλαξη της παραγράφου 4 του παρόντος, καταρτίζει τους όρους, συντάσσει τη διακήρυξη, διεξάγει και κατακυρώνει όλες τις δημοπρασίες σύμφωνα με την κείμενη νομοθεσία. Για τη διεξαγωγή των δημοπρασιών και την αξιολόγηση των προσφορών μπορεί να συγκροτεί επιτροπές, από μέλη της, δημοτικούς ή δημόσιους υπαλλήλους ή ειδικούς επιστήμονες, [...]». 2) Σύμφωνα με το άρθρο 72 παρ.1δ και ε του Ν.3852/2010: «[...]δ) αποφασίζει για την έγκριση των δαπανών και τη διάθεση των πιστώσεων του προϋπολογισμού, εκτός από εκείνες που σύμφωνα με τις κείμενες διατάξεις αποφασίζει το δημοτικό συμβούλιο, καθώς επίσης αποφασίζει αιτιολογημένα και για τις περιπτώσεις απευθείας ανάθεσης προμηθειών, παροχής υπηρεσιών, εκπόνησης μελετών και εκτέλεσης έργων σε εξαιρετικά επείγουσες περιπτώσεις, ε) με την επιφύλαξη της παραγράφου 4 του παρόντος, καταρτίζει τους όρους, συντάσσει τη διακήρυξη, διεξάγει και κατακυρώνει όλες τις δημοπρασίες σύμφωνα με την κείμενη νομοθεσία. Για τη διεξαγωγή των δημοπρασιών και την αξιολόγηση των προσφορών μπορεί να συγκροτεί επιτροπές, από μέλη της, δημοτικούς ή δημόσιους υπαλλήλους ή ειδικούς επιστήμονες, [...]» 3) Σύμφωνα με το άρθρο 54 παρ.7 του Ν.4412/2016: «Οι τεχνικές προδιαγραφές καθορίζονται και εγκρίνονται πριν την έναρξη της διαδικασίας σύναψης της σύμβασης κατά το άρθρο 61.» 4) Την με αριθ. αριθ. 456/5-09-2018 απόφαση του Δημάρχου Ξάνθης για την διάθεση της πίστωσης και τη δέσμευση του ποσού (πρόταση ανάληψης υποχρέωσης).

Στο Δήμο Ξάνθης, και συγκεκριμένα στις οδούς Πραξιτέλους – Ηλιουπόλεως και Τσιμισκή, υπάρχει ανάγκη για την αντικατάσταση των φωτιστικών προκειμένου να ικανοποιούνται οι απαιτήσεις φωτισμού των εν λόγω οδών και πεζοδρομίων, που είναι απαραίτητες για την εύρυθμη κυκλοφορία τόσο των πεζών όσο και των αυτοκινήτων με την ταυτόχρονη εξοικονόμηση ενέργειας. Στον ΚΑ 02.30.7135.04 του προϋπολογισμού του Δήμου Ξάνθης, οικονομικού έτους 2018, κατόπιν της με αριθμό 456/5-09-2018 απόφαση του Δημάρχου Ξάνθης (Πρόταση ανάληψης υποχρέωσης) υπάρχει εγγεγραμμένη εξειδικευμένη πίστωση για την προμήθεια αυτή.

Η Διεύθυνση Τεχνικών Υπηρεσιών του Δήμου Ξάνθης έχει συντάξει τις τεχνικές προδιαγραφές της εν λόγω προμήθειας, οι οποίες περιέχονται στην με αριθμό Π-18/2018 Τεχνική Έκθεση – Μελέτη, που σας υποβάλλουμε συνημμένη.

Σύμφωνα με τις ανωτέρω προδιαγραφές, ο προϋπολογισμός της εν λόγω προμήθειας ανέρχεται στο

ποσό των διακοσίων έξι χιλιάδων εννιακοσίων εξήντα οκτώ ευρώ και σαράντα λεπτών (206.968,40€), ενώ η διάρκεια της εν λόγω σύμβασης θα είναι ενενήντα (90) ημέρες από την υπογραφή της (παράδοση και τοποθέτηση των ειδών).

Παρακαλείται η Επιτροπή να αποφασίσει σχετικά με την έγκριση των τεχνικών προδιαγραφών και τον καθορισμό των όρων της διακήρυξης του διαγωνισμού με τίτλο: «Αντικατάσταση φωτιστικών οδών Τσιμισκή και Πραξιτέλους - Ηλιουπόλεως» με τη διαδικασία του ανοικτού ηλεκτρονικού διαγωνισμού, τα οποία σας υποβάλλουμε συνημμένα.»

Τέλος ο Πρόεδρος κάλεσε τα μέλη να αποφασίσουν σχετικά

Η ΟΙΚΟΝΟΜΙΚΗ ΕΠΙΤΡΟΠΗ

Ύστερα από διαλογική συζήτηση και ανταλλαγή απόψεων έχοντας υπόψη την εν λόγω εισήγηση

ΑΠΟΦΑΣΙΖΕΙ ΚΑΤΑ ΠΛΕΙΟΥΨΗΦΙΑ

Εγκρίνει τις τεχνικές προδιαγραφές και καθορίζει τους όρους της διακήρυξης του διαγωνισμού με τίτλο: «Αντικατάσταση φωτιστικών οδών Τσιμισκή και Πραξιτέλους - Ηλιουπόλεως» με τη διαδικασία του ανοικτού ηλεκτρονικού διαγωνισμού όπως ακριβώς επισυνάπτονται και αποτελούν αναπόσπαστο μέρος της παρούσης απόφασης.

Οι δημοτικοί σύμβουλοι Αχμέτ Καρά και Σιαμπάν Μπαντάκ ψήφισαν Λευκό.

.....
Συντάχθηκε το πρακτικό αυτό και υπογράφηκε όπως ακολουθεί.

Η ΟΙΚΟΝΟΜΙΚΗ ΕΠΙΤΡΟΠΗ

Ο Πρόεδρος
Κυριάκος Παπαδόπουλος
(υπογραφή)

Τα μέλη
(Ακολουθούν υπογραφές)

Ακριβές απόσπασμα
Ξάνθη 27-9-2018
Με εντολή Δημάρχου
Η Γραμματέας της Οικονομικής Επιτροπής
Μαρία Άννα Ανδρέου

**Διακήρυξη για Σύμβαση Προμηθειών με τίτλο:
«Αντικατάσταση φωτιστικών οδών Τσιμισκή και Πραξιτέλους
- Ηλιουπόλεως»
με Ανοικτή Διαδικασία μέσω ΕΣΗΔΗΣ με εκτιμώμενη αξία
206.968,40 Ευρώ**

ΞΑΝΘΗ 18 - 09 - 2018

ΑΡΙΘ. ΠΡΩΤ. 26735

1. ΑΝΑΘΕΤΟΥΣΑ ΑΡΧΗ ΚΑΙ ΑΝΤΙΚΕΙΜΕΝΟ ΣΥΜΒΑΣΗΣ**1.1 Στοιχεία Αναθέτουσας Αρχής**

Επωνυμία	ΔΗΜΟΣ ΞΑΝΘΗΣ
Ταχυδρομική διεύθυνση	ΠΛΑΤΕΙΑ ΔΗΜΟΚΡΑΤΙΑΣ
Πόλη	ΞΑΝΘΗ
Ταχυδρομικός Κωδικός	67132
Χώρα	ΕΛΛΑΔΑ
Κωδικός NUTS ²	EL 512
Τηλέφωνο	2541026355
Φαξ	2541026355
Ηλεκτρονικό Ταχυδρομείο	kiriakos.peponidis@cityofxanthi.gr - karakatsani@cityofxanthi.gr
Αρμόδιος για πληροφορίες ³	ΚΥΡΙΑΚΟΣ ΠΕΠΟΝΙΔΗΣ – ΠΟΛΥΞΕΝΗ ΚΑΡΑΚΑΤΣΑΝΗ
Γενική Διεύθυνση στο διαδίκτυο (URL)	http://www.cityofxanthi.gr
Διεύθυνση του προφίλ αγοραστή στο διαδίκτυο (URL) ⁴	

Είδος Αναθέτουσας Αρχής

Η Αναθέτουσα Αρχή είναι ⁵ Ο Δήμος Ξάνθης και ανήκει στην Γενική Κυβέρνηση – υποτομέας Ο.Τ.Α.⁶

Κύρια δραστηριότητα Α.Α.⁷

Η κύρια δραστηριότητα της Αναθέτουσας Αρχής είναι οι Γενικές Δημόσιες Υπηρεσίες

Στοιχεία Επικοινωνίας⁸

- α) Τα έγγραφα της σύμβασης είναι διαθέσιμα για ελεύθερη, πλήρη, άμεση & δωρεάν ηλεκτρονική πρόσβαση μέσω της διαδικτυακής πύλης www.promitheus.gov.gr του Ε.Σ.Η.ΔΗ.Σ.⁹
- β) Οι προσφορές πρέπει να υποβάλλονται ηλεκτρονικά στην διεύθυνση : www.promitheus.gov.gr
- γ) Περαιτέρω πληροφορίες είναι διαθέσιμες από :
την προαναφερθείσα διεύθυνση ή την ηλεκτρονική διεύθυνση του Δήμου Ξάνθης <http://www.cityofxanthi.gr> ή στο τηλέφωνο 2541026355.

1.2 Στοιχεία Διαδικασίας-Χρηματοδότηση**Είδος διαδικασίας**

Ο διαγωνισμός θα διεξαχθεί με την ανοικτή διαδικασία του άρθρου 27 του ν. 4412/16.

Χρηματοδότηση της σύμβασης¹⁰

Φορέας χρηματοδότησης της παρούσας σύμβασης είναι ο Δήμος Ξάνθης, και η δαπάνη για την εν λόγω σύμβαση βαρύνει την με Κ.Α.: 02.30.7135.04, σχετικές πιστώσεις του προϋπολογισμού του οικονομικού έτους 2018 του Δήμου Ξάνθης (σύμφωνα με την με αριθ. 456/2018 απόφαση του Δημάρχου για Ανάλυση Υποχρέωσης.)¹¹

Η παρούσα σύμβαση χρηματοδοτείται από ιδίους πόρους.

¹ Μόνο για συμβάσεις άνω των ορίων

² Μόνο για συμβάσεις άνω των ορίων

³ Συμπληρώνεται το όνομα, η διεύθυνση, ο αριθμός τηλεφώνου και τηλεμοινοτυπικού μηχανήματος (FAX), η διεύθυνση ηλεκτρονικού ταχυδρομείου (e-mail) της υπηρεσίας που διενεργεί τον διαγωνισμό, καθώς και ο αρμόδιος υπάλληλος της υπηρεσίας αυτής, άρθρο 53 παρ. 2 περ. γ του ν. 4412/2016

⁴ Εφόσον υπάρχει και για συμβάσεις άνω των ορίων

⁵ Αναφέρεται το είδος της Α.Α., πχ Υπουργείο, Περιφέρεια, Αποκεντρωμένη Διοίκηση, Νοσοκομείο, Δήμος, ΑΕ του Δημοσίου κλπ και αν αποτελεί “κεντρική κυβερνητική αρχή (ΚΚΑ)” ή “μη κεντρική αναθέτουσα αρχή” κατά την έννοια του άρθρου 2 παρ. 1 περ. 2 και 3 του ν. 4412/2016

⁶ Αναφέρεται σε ποια υποδιάρθρωση του δημόσιου τομέα ανήκει η Α.Α.: α) Γενική Κυβέρνηση (Υποτομέας Κεντρικής Κυβέρνησης, Υποτομέας ΟΤΑ, Υποτομέας ΟΚΑ) ή β) Δημόσιος Τομέας (Πλιν Γενικής Κυβέρνησης) κατά τις υποδιαρρέσεις του άρθρου 14 του ν. 4270/14.

⁷ Επιλέγεται η κύρια δραστηριότητα της Α.Α., βλέπε και Παράρτημα ΙΙ (Προκήρυξη Σύμβασης), Τμήμα Ι, παρ 1.5, Εκτελεστικού Κανονισμού (ΕΕ) 2015/1986 της Επιτροπής (L 296). α) Γενικές δημόσιες υπηρεσίες β) Άμυνα, γ) Δημόσια τάξη και ασφάλεια, δ) Περιβάλλον, ε) Οικονομικές και δημοσιονομικές υποθέσεις, στ) Υγεία, ζ) Στέγαση και υποδομές κοινής ωφέλειας, η) Κοινωνική προστασία, θ) Αναψυχή, πολιτισμός και θρησκεία, ι) Εκπαίδευση, ια) Τυχόν άλλη δραστηριότητα.

⁸ Επιλέγονται και συμπληρώνονται τα αντίστοιχα εδάφια, πρβλ άρθρα 22 και 67 ν. 4412/16

⁹ Εάν η πρόσβαση στα έγγραφα είναι περιορισμένη, αντί για τα αναφερόμενα στο α) συμπληρώνεται: «Η πρόσβαση στα έγγραφα είναι περιορισμένη. Περαιτέρω πληροφορίες παρέχονται στην διεύθυνση (URL) :»

¹⁰ Άρθρο 53 παρ. 2 εδ. ζ ν. 4412/2016

¹¹ Αναφέρονται τα στοιχεία του Φορέα, της Συλλογικής Απόφασης και του Κωδικού Αριθμού Εξόδων τους οποίους βαρύνει η πίστωση για την χρηματοδότηση της σύμβασης

1.3 Συνοπτική Περιγραφή φυσικού και οικονομικού αντικειμένου της σύμβασης

Αντικείμενο της σύμβασης είναι η: «Αντικατάσταση φωτιστικών οδών Τσιμισκή και Πραξιτέλους - Ηλιουπόλεως».

Οι παρεχόμενες υπηρεσίες κατατάσσονται στους ακόλουθους κωδικούς του Κοινού Λεξιλογίου δημοσίων συμβάσεων (CPV) : 45316110-9, 34993000-4

Η παρούσα σύμβαση υποδιαιρείται σε δύο (2) ομάδες και η προσφορές θα αφορούν τη μία ή και τις δύο ομάδες του προϋπολογισμού (ομάδα 1 – ομάδα 2).

Η συνολική εκτιμώμενη αξία της σύμβασης ανέρχεται στο ποσό των διακοσίων έξι χιλιάδων εννιακοσίων εξήντα οκτώ ευρώ και σαράντα λεπτών (206.968,40 €) συμπεριλαμβανομένου ΦΠΑ 24 % (προϋπολογισμός χωρίς ΦΠΑ: € 166.910,00 ΦΠΑ: € 40.058,40).

Η διάρκεια της σύμβασης ορίζεται σε ενενήντα (90) ημέρες, από την υπογραφή της σύμβασης (χρόνος παράδοσης και εγκατάστασης της προμήθειας σε πλήρη λειτουργία).

Αναλυτική περιγραφή του φυσικού και οικονομικού αντικειμένου της σύμβασης δίδεται στο ΠΑΡΑΡΤΗΜΑ ΤΕΧΝΙΚΗ ΠΕΡΙΓΡΑΦΗ – ΤΕΧΝΙΚΕΣ ΠΡΟΔΙΑΓΡΑΦΕΣ της παρούσας διακήρυξης.

Η σύμβαση θα ανατεθεί με το κριτήριο της πλέον συμφέρουσας από οικονομική άποψη προσφοράς, βάσει τιμής, για το σύνολο των ειδών της κάθε ομάδας χωριστά (ομάδα 1- ομάδα 2), της με αριθ. Π - 18/2018 Μελέτης της Διεύθυνσης Τεχνικών Υπηρεσιών.

1.4 Θεσμικό πλαίσιο

Η ανάθεση και εκτέλεση της σύμβασης διέπεται από την κείμενη νομοθεσία και τις κατ' εξουσιοδότηση αυτής εκδοθείσες κανονιστικές πράξεις, όπως ισχύουν και ιδίως¹²:

- του ν. 4412/2016 (Α' 147) «*Δημόσιες Συμβάσεις Έργων, Προμηθειών και Υπηρεσιών (προσαρμογή στις Οδηγίες 2014/24/ΕΕ και 2014/25/ΕΕ)*»
- του ν. 4314/2014 (Α' 265)¹³, «*Α) Για τη διαχείριση, τον έλεγχο και την εφαρμογή αναπτυξιακών παρεμβάσεων για την προγραμματική περίοδο 2014–2020, Β) Ενσωμάτωση της Οδηγίας 2012/17 του Ευρωπαϊκού Κοινοβουλίου και του Συμβουλίου της 13ης Ιουνίου 2012 (ΕΕ L 156/16.6.2012) στο ελληνικό δίκαιο, τροποποίηση του ν. 3419/2005 (Α' 297) και άλλες διατάξεις*» και του ν. 3614/2007 (Α' 267) «*Διαχείριση, έλεγχος και εφαρμογή αναπτυξιακών παρεμβάσεων για την προγραμματική περίοδο 2007 - 2013*»,
- του ν. 4270/2014 (Α' 143) «*Αρχές δημοσιονομικής διαχείρισης και εποπτείας (ενσωμάτωση της Οδηγίας 2011/85/ΕΕ) – δημόσιο λογιστικό και άλλες διατάξεις*»,
- του ν. 4250/2014 (Α' 74) «*Διοικητικές Απλουστεύσεις - Καταργήσεις, Συγχωνεύσεις Νομικών Προσώπων και Υπηρεσιών του Δημοσίου Τομέα-Τροποποίηση Διατάξεων του π.δ. 318/1992 (Α'161) και λοιπές ρυθμίσεις*» και ειδικότερα τις διατάξεις του άρθρου 1,
- της παρ. Ζ του Ν. 4152/2013 (Α' 107) «*Προσαρμογή της ελληνικής νομοθεσίας στην Οδηγία 2011/7 της 16.2.2011 για την καταπολέμηση των καθυστερήσεων πληρωμών στις εμπορικές συναλλαγές*»,
- του ν. 4129/2013 (Α' 52) «*Κύρωση του Κώδικα Νόμων για το Ελεγκτικό Συνέδριο*»
- του άρθρου 26 του ν.4024/2011 (Α 226) «*Συγκρότηση συλλογικών οργάνων της διοίκησης και ορισμός των μελών τους με κλήρωση*»,¹⁴
- του ν. 4013/2011 (Α' 204) «*Σύσταση ενιαίας Ανεξάρτητης Αρχής Δημοσίων Συμβάσεων και Κεντρικού Ηλεκτρονικού Μητρώου Δημοσίων Συμβάσεων...*»,
- του ν. 3861/2010 (Α' 112) «*Ενίσχυση της διαφάνειας με την υποχρεωτική ανάρτηση νόμων και πράξεων των κυβερνητικών, διοικητικών και αυτοδιοικητικών οργάνων στο διαδίκτυο "Πρόγραμμα Διαύγεια" και άλλες διατάξεις*»,
- του άρθρου 5 της απόφασης με αριθμ. 11389/1993 (Β' 185) του Υπουργού Εσωτερικών¹⁵
- του ν. 3548/2007 (Α' 68) «*Καταχώριση δημοσιεύσεων των φορέων του Δημοσίου στο νομαρχιακό και τοπικό Τύπο και άλλες διατάξεις*»,
- του ν. 3310/2005 (Α' 30) «*Μέτρα για τη διασφάλιση της διαφάνειας και την αποτροπή καταστρατηγήσεων κατά τη διαδικασία σύναψης δημοσίων συμβάσεων*» για τη διασταύρωση των στοιχείων του αναδόχου με τα στοιχεία του Ε.Σ.Ρ., του π.δ/τος 82/1996 (Α' 66) «*Ονομαστικοποίηση μετοχών Ελληνικών Ανωνύμων Εταιρειών που μετέχουν στις διαδικασίες ανάληψης έργων ή προμηθειών του Δημοσίου ή των νομικών προσώπων του ευρύτερου δημόσιου τομέα*»¹⁶, της κοινής απόφασης των Υπουργών Ανάπτυξης και Επικρατείας με αρ. 20977/2007 (Β' 1673) σχετικά με τα «*Δικαιολογητικά για την τήρηση των μητρώων*

¹² Προσθήκες και εν γένει προσαρμογές άρθρων της διακήρυξης (πέραν των όσων ήδη προβλέπονται ρητά στο κείμενο και τις υποσημειώσεις της διακήρυξης), μπορούν να προστίθενται και να περιλαμβάνονται, μόνο εφόσον είναι απόλυτα συμβατές με την ισχύουσα νομοθεσία, στο πλαίσιο της ρήτρας ευελιξίας.

¹³ Εφόσον πρόκειται για σύμβαση που συγχρηματοδοτείται από πόρους της Ευρωπαϊκής Ένωσης.

¹⁴ Μόνο εφόσον επιλεγεί η διενέργεια κλήρωσης για τη συγκρότηση συλλογικών οργάνων

¹⁵ Ειδικά η υποχρέωση δημοσίευσης εφάπαξ περιληψής σε δύο οικονομικές εφημερίδες, που προβλέπεται στο άρθρο 5 της ως άνω απόφασης, καταργείται με την επιφύλαξη της παρ. 10 του άρθρου 379. Ειδικά η υποχρέωση δημοσίευσης εφάπαξ περιληψής σε τοπική εφημερίδα, που προβλέπεται στο ίδιο άρθρο, καταργείται με την επιφύλαξη της παρ. 12 του άρθρου 379,

¹⁶ Η υποχρέωση ονομαστικοποίησης μετοχών εταιρειών που συνάπτουν δημόσιες συμβάσεις, απαιτείται σύμφωνα με το άρθρο 8 του ν. 3310/2005, σε διαδικασίες σύναψης δημοσίων συμβάσεων εκτιμώμενης αξίας ανώτερης του ενός εκατομμυρίου ευρώ (1.000.000,00 €)

του ν.3310/2005, όπως τροποποιήθηκε με το ν.3414/2005”, καθώς και της απόφασης του Υφυπουργού Οικονομίας και Οικονομικών με αριθμ.1108437/2565/ΔΟΣ/2005 (Β' 1590) “Καθορισμός χωρών στις οποίες λειτουργούν εξωχώριες εταιρίες”,(αφορά συμβάσεις άνω του 1.000.000,00 ευρώ).

- του ν. 2859/2000 (Α' 248) «Κύρωση Κώδικα Φόρου Προστιθέμενης Αξίας»,
- του ν.2690/1999 (Α' 45) “Κύρωση του Κώδικα Διοικητικής Διαδικασίας και άλλες διατάξεις” και ιδίως των άρθρων 7 και 13 έως 15,
- του ν. 2121/1993 (Α' 25) “Πνευματική Ιδιοκτησία, Συγγενικά Δικαιώματα και Πολιτιστικά Θέματα”,
- του π.δ 28/2015 (Α' 34) “Κωδικοποίηση διατάξεων για την πρόσβαση σε δημόσια έγγραφα και στοιχεία”,
- του π.δ. 80/2016 (Α' 145) “Ανάληψη υποχρεώσεων από τους Διατάκτες”
- της με αρ. 57654 (Β' 1781/23.5.2017) Απόφασης του Υπουργού Οικονομίας και Ανάπτυξης «Ρύθμιση ειδικότερων θεμάτων λειτουργίας και διαχείρισης του Κεντρικού Ηλεκτρονικού Μητρώου Δημοσίων Συμβάσεων (ΚΗΜΔΗΣ) του Υπουργείου Οικονομίας και Ανάπτυξης»
- της με αρ. 56902/215 (Β' 1924/2.6.2017) Απόφασης του Υπουργού Οικονομίας και Ανάπτυξης «Τεχνικές λεπτομέρειες και διαδικασίες λειτουργίας του Εθνικού Συστήματος Ηλεκτρονικών Δημοσίων Συμβάσεων (Ε.Σ.Η.Δ.Η.Σ.)»,
- των σε εκτέλεση των ανωτέρω νόμων εκδοθεισών κανονιστικών πράξεων, των λοιπών διατάξεων που αναφέρονται ρητά ή απορρέουν από τα οριζόμενα στα συμβατικά τεύχη της παρούσας, καθώς και του συνόλου των διατάξεων του ασφαλιστικού, εργατικού, κοινωνικού, περιβαλλοντικού και φορολογικού δικαίου που διέπει την ανάθεση και εκτέλεση της παρούσας σύμβασης, έστω και αν δεν αναφέρονται ρητά παραπάνω.
- Την διάθεση της πίστωσης και τη δέσμευση του ποσού (πρόταση ανάληψης υποχρέωσης), με την με αριθ. 456/5-09-2018 απόφαση του Δημάρχου Ξάνθης.
- Την/.....-.....2018 απόφαση της Οικονομικής Επιτροπής, με την οποία εγκρίθηκαν οι τεχνικές προδιαγραφές και καθορίστηκαν οι όροι του διαγωνισμού.

1.5 Προθεσμία παραλαβής προσφορών και διενέργεια διαγωνισμού

Η καταληκτική ημερομηνία παραλαβής των προσφορών είναι η/...../..... και ώρα 15:00¹⁷

Η διαδικασία θα διενεργηθεί με χρήση της πλατφόρμας του Εθνικού Συστήματος Ηλεκτρονικών Δημοσίων Συμβάσεων (Ε.Σ.Η.Δ.Η.Σ.), η οποία είναι προσβάσιμη μέσω της Διαδικτυακής πύλης www.promitheus.gov.gr, την-.....-....., ημέρα και ώρα 11:00

1.6 Δημοσιότητα

Α. Δημοσίευση σε εθνικό επίπεδο ¹⁸

Η προκήρυξη και το πλήρες κείμενο της παρούσας Διακήρυξης καταχωρήθηκαν στο Κεντρικό Ηλεκτρονικό Μητρώο Δημοσίων Συμβάσεων (ΚΗΜΔΗΣ) ¹⁹.

Το πλήρες κείμενο της παρούσας Διακήρυξης καταχωρήθηκε ακόμη και στη διαδικτυακή πύλη του Ε.Σ.Η.Δ.Η.Σ.²⁰: <http://www.promitheus.gov.gr>, όπου η σχετική ηλεκτρονική διαδικασία σύναψης σύμβασης στην πλατφόρμα ΕΣΗΔΗΣ έλαβε Συστημικό Αύξοντα Αριθμό :

Προκήρυξη (περίληψη της παρούσας Διακήρυξης) δημοσιεύεται και στον Ελληνικό Τύπο ^{21 22 23}, σύμφωνα με το άρθρο 66 του Ν. 4412/2016 : σε τρεις ημερήσιες τοπικές εφημερίδες, όπως και σε μία εβδομαδιαία εφημερίδα του νομού.

Η προκήρυξη (περίληψη της παρούσας Διακήρυξης) όπως προβλέπεται στην περίπτωση 16 της παραγράφου 4 του άρθρου 2 του Ν. 3861/2010, αναρτήθηκε στο διαδίκτυο, στον ιστότοπο <http://et.diavgeia.gov.gr/> (ΠΡΟΓΡΑΜΜΑ ΔΙΑΥΓΕΙΑ)

¹⁷ Κατά τον καθορισμό των προθεσμιών παραλαβής των προσφορών οι Α.Α. λαμβάνουν υπόψη την πολυπλοκότητα της σύμβασης και τον χρόνο που απαιτείται για την προετοιμασία των προσφορών (άρθρο 60 παρ. 1 ν. 4412/2016). Η ελάχιστη προθεσμία παραλαβής των προσφορών στην ανοιχτή διαδικασία καθορίζεται : α) για τις συμβάσεις άνω των ορίων από τις διατάξεις των άρθρων 27, 60 και 67 του ν. 4412/2016 και β) για τις συμβάσεις κάτω των ορίων από τις διατάξεις του άρθρου 121 του ίδιου νόμου

¹⁸ Άρθρο 66 Ν. 4412/2016. Η παρούσα διακήρυξη και οι προκηρύξεις δεν δημοσιεύονται πριν από την ημερομηνία δημοσίευσης στην Επίσημη Εφημερίδα της ΕΕ σύμφωνα με το άρθρο 65 του ν. 4412/2016. Ωστόσο, η δημοσίευση μπορεί να πραγματοποιείται σε κάθε περίπτωση σε εθνικό επίπεδο, όταν οι Α.Α. δεν έχουν ενημερωθεί σχετικά με τη δημοσίευση εντός 48 ωρών από τη βεβαίωση παραλαβής της προκήρυξης/ γνωστοποίησης

¹⁹ Σύμφωνα με τα άρθρα 38 και 66 του Ν. 4412/2016 και την ΥΑ 57654, όπως ισχύουν.

²⁰ Άρθρο 36 του ν. 4412/2016

²¹ Η υποχρέωση δημοσίευσης της προκήρυξης σε δύο οικονομικές εφημερίδες ευρείας κυκλοφορίας που προβλέπεται στο άρθρο 4 του ΠΔ 118/2007 / άρθρο 5 του Ε.Κ.Π.Ο.Τ.Α. έχει καταργηθεί από την 1^η Ιανουαρίου 2018. Πρβλ άρθρο 377§1 περίπτ. (59 και 82) και άρθρο 379 §10 ν. 4412/2016

²² Η υποχρέωση δημοσίευσης της προκήρυξης σε μία τοπική εφημερίδα, που προβλέπεται στο άρθρο 4 του ΠΔ 118/2007/άρθρο 5 του ΕΚΠΟΤΑ, συνεχίζει να υφίσταται μέχρι και την 31/12/2020, οπότε και καταργείται. Πρβλ. άρθρο 377§1 περίπτ (59 και 82) και άρθρο 379 §12 ν. 4412/2016

²³ Η δημοσίευση σε νομαρχιακές και τοπικές εφημερίδες του Ν.3548/2007, συνεχίζει να υφίσταται μέχρι και την 31/12/2020, οπότε και καταργείται, βλέπε άρθρο 377§1 περίπτ (35) και άρθρο 379 §12 ν. 4412/2016

Η Διακήρυξη θα καταχωρηθεί στο διαδίκτυο, στην ιστοσελίδα της αναθέτουσας αρχής, στη διεύθυνση (URL): <http://www.cityofxanthi.gr> στις/...../.....²⁴.

B. Έξοδα δημοσιεύσεων

Η δαπάνη των δημοσιεύσεων στον Ελληνικό Τύπο βαρύνει τον ανάδοχο ή τους αναδόχους αναλογικά ²⁵.

1.7 Αρχές εφαρμοζόμενες στη διαδικασία σύναψης

Οι οικονομικοί φορείς δεσμεύονται ότι:

α) τηρούν και θα εξακολουθήσουν να τηρούν κατά την εκτέλεση της σύμβασης, εφόσον επιλεγούν, τις υποχρεώσεις τους που απορρέουν από τις διατάξεις της περιβαλλοντικής, κοινωνικοασφαλιστικής και εργατικής νομοθεσίας, που έχουν θεσπιστεί με το δίκαιο της Ένωσης, το εθνικό δίκαιο, συλλογικές συμβάσεις ή διεθνείς διατάξεις περιβαλλοντικού, κοινωνικού και εργατικού δικαίου, οι οποίες απαριθμούνται στο Παράρτημα Χ του Προσαρτήματος Α του ν. 4412/2016. Η τήρηση των εν λόγω υποχρεώσεων ελέγχεται και βεβαιώνεται από τα όργανα που επιβλέπουν την εκτέλεση των δημοσίων συμβάσεων και τις αρμόδιες δημόσιες αρχές και υπηρεσίες που ενεργούν εντός των ορίων της ευθύνης και της αρμοδιότητάς τους²⁶

β) δεν θα ενεργήσουν αθέμιτα, παράνομα ή καταχρηστικά καθ' όλη τη διάρκεια της διαδικασίας ανάθεσης, αλλά και κατά το στάδιο εκτέλεσης της σύμβασης, εφόσον επιλεγούν

γ) λαμβάνουν τα κατάλληλα μέτρα για να διαφυλάξουν την εμπιστευτικότητα των πληροφοριών που έχουν χαρακτηριστεί ως τέτοιες.

2. ΓΕΝΙΚΟΙ ΚΑΙ ΕΙΔΙΚΟΙ ΟΡΟΙ ΣΥΜΜΕΤΟΧΗΣ

2.1 Γενικές Πληροφορίες

2.1.1 Έγγραφο της σύμβασης

Τα έγγραφα της παρούσας διαδικασίας σύναψης²⁷ είναι τα ακόλουθα:

1. η με αριθ./2018 Προκήρυξη της Σύμβασης, όπως αυτή έχει αναρτηθεί στο ΚΗΜΔΗΣ.
2. το Τυποποιημένο Έντυπο Υπεύθυνης Δήλωσης [ΤΕΥΔ]
3. οι συμπληρωματικές πληροφορίες που τυχόν παρέχονται στο πλαίσιο της διαδικασίας, ιδίως σχετικά με τις προδιαγραφές και τα σχετικά δικαιολογητικά
4. Η με αριθ. Π -18/2018 Μελέτη της Διεύθυνσης Τεχνικών Υπηρεσιών του Δήμου Ξάνθης

2.1.2 Επικοινωνία - Πρόσβαση στα έγγραφα της Σύμβασης

Όλες οι επικοινωνίες σε σχέση με τα βασικά στοιχεία της διαδικασίας σύναψης της σύμβασης, καθώς και όλες οι ανταλλαγές πληροφοριών, ιδίως η ηλεκτρονική υποβολή, εκτελούνται με τη χρήση της πλατφόρμας του Εθνικού Συστήματος Ηλεκτρονικών Δημοσίων Συμβάσεων (ΕΣΗΔΗΣ), η οποία είναι προσβάσιμη μέσω της Διαδικτυακής πύλης www.promitheus.gov.gr²⁸.

Κατ' εξαίρεση τα παραπάνω έγγραφα (Διακήρυξη – Μελέτη – ΕΕΕΣ), διατίθενται²⁹ στα γραφεία της αναθέτουσας αρχής κατά τις εργάσιμες ημέρες και ώρες. Για την παραλαβή των τευχών οι ενδιαφερόμενοι αναλαμβάνουν με δαπάνη και επιμέλειά τους την αναπαραγωγή.

2.1.3 Παροχή Διευκρινίσεων

Τα σχετικά αιτήματα παροχής διευκρινίσεων υποβάλλονται ηλεκτρονικά, το αργότερο επτά (7) ημέρες πριν την καταληκτική ημερομηνία υποβολής προσφορών και απαντώνται αντίστοιχα, στο πλαίσιο της παρούσας, στη σχετική ηλεκτρονική διαδικασία σύναψης δημόσιας σύμβασης στην πλατφόρμα του ΕΣΗΔΗΣ, η οποία είναι προσβάσιμη μέσω της διαδικτυακής πύλης www.promitheus.gov.gr. Αιτήματα παροχής συμπληρωματικών πληροφοριών – διευκρινίσεων υποβάλλονται από εγγεγραμμένους στο σύστημα οικονομικούς φορείς, δηλαδή από εκείνους που διαθέτουν σχετικά διαπιστευτήρια που τους έχουν

²⁴ Ειδικά για τις συγχρηματοδοτούμενες συμβάσεις στα πλαίσια των προγραμμάτων ΕΣΠΑ 2014-2020 η δημοσίευση της διακήρυξης στην ιστοσελίδα της Α.Α. αποτελεί προϋπόθεση επιλεξιμότητας των δαπανών της σύμβασης, Πρβλ άρθρο 36 της με αρ. 81896/ΕΥΘΥ712/31-07-2015 Απόφασης του Υπουργού Οικονομίας, Υποδομών, Ναυτιλίας και Τουρισμού

²⁵ Πρβλ άρθρο 77 παρ. 5 ν. 4270/2014, άρθρα 1 παρ. 3 & 4 παρ. 3 ν. 3548/2007, σε συνδυασμό με τα άρθρα 377 παρ. 1 περ. 35 & 379 παρ. 12 ν. 4412/2016

²⁶ Άρθρο 18 παρ. 2 του ν. 4412/2016

²⁷ Ως «έγγραφο διαδικασίας σύναψης της σύμβασης» ή «έγγραφο της σύμβασης», κατά την έννοια της περ. 14 της παρ.1 του άρθρου 2 του ν. 4412/2016 νοείται κάθε έγγραφο το οποίο παρέχει ή στο οποίο παραπέμπει η Α.Α. με σκοπό να περιγράψει ή να προσδιορίσει στοιχεία της σύμβασης ή της διαδικασίας ανάθεσης, συμπεριλαμβανομένης της προκήρυξης σύμβασης του άρθρου 63, της προκαταρκτικής προκήρυξης του άρθρου 62, αν χρησιμοποιείται ως μέσο προκήρυξης του διαγωνισμού, των τεχνικών προδιαγραφών, των περιγραφικών εγγράφων, των προτεινόμενων όρων της σύμβασης, των υποδειγμάτων για την προσκόμιση των εγγράφων από τους υποψηφίους και τους προσφέροντες, των πληροφοριών σχετικά με τις γενικές και ειδικές υποχρεώσεις και τυχόν πρόσθετων εγγράφων. Επίσης, στην έννοια αυτή περιλαμβάνονται και η διακήρυξη στην οποία αναφέρονται όλοι οι ειδικοί και γενικοί όροι σύναψης και εκτέλεσης της σύμβασης, το Ενιαίο Ευρωπαϊκό Έγγραφο Σύμβασης (ΕΕΕΣ), οι συμπληρωματικές πληροφορίες που παρέχει η αναθέτουσα αρχή δυνάμει της παρ. 2 του άρθρου 67 και της παρ. 2 του άρθρου 297, το σχέδιο της σύμβασης μετά των παραρτημάτων αυτής και η τεχνική συγγραφή υποχρεώσεων που περιλαμβάνει και τις εφαρμοστέες τεχνικές προδιαγραφές

²⁸ Επιλέγεται κατά κανόνα η εκ του νόμου υποχρεωτική χρήση του ΕΣΗΔΗΣ για την πρόσβαση στα έγγραφα της σύμβασης και την επικοινωνία. Οι επιλογές που ακολουθούν αφορούν περιπτώσεις που δεν είναι δυνατή εν όλω ή εν μέρει η ελεύθερη πλήρης άμεση και δωρεάν ηλεκτρονική πρόσβαση στα έγγραφα της σύμβασης. Επιπλέον, σε περίπτωση που απαιτούνται ειδικά εργαλεία, συσκευές ή μορφώτυποι περιγράφονται στο σημείο αυτό ταυτόχρονα με τον τρόπο πρόσβασης των ενδιαφερομένων.

²⁹ Πρβλ άρθρο 22 παρ. 1 και 67 παρ. 1 του ν. 4412/2016

χορηγηθεί (όνομα χρήστη και κωδικό πρόσβασης) και απαραίτητα το ηλεκτρονικό αρχείο με το κείμενο των ερωτημάτων είναι ηλεκτρονικά υπογεγραμμένο³⁰. Αιτήματα παροχής διευκρινίσεων που υποβάλλονται είτε με άλλο τρόπο είτε το ηλεκτρονικό αρχείο που τα συνοδεύει δεν είναι ηλεκτρονικά υπογεγραμμένο, δεν εξετάζονται.

Η αναθέτουσα αρχή μπορεί να παρατείνει την προθεσμία παραλαβής των προσφορών, ούτως ώστε όλοι οι ενδιαφερόμενοι οικονομικοί φορείς να μπορούν να λάβουν γνώση όλων των αναγκαίων πληροφοριών για την κατάρτιση των προσφορών στις ακόλουθες περιπτώσεις³¹:

α) Όταν, για οποιονδήποτε λόγο, πρόσθετες πληροφορίες, αν και ζητήθηκαν από τον οικονομικό φορέα έγκαιρα δεν έχουν παρασχεθεί το αργότερο τέσσερις (4) ημέρες πριν από την προθεσμία που ορίζεται για την παραλαβή των προσφορών.

β) Όταν τα έγγραφα της σύμβασης υφίστανται σημαντικές αλλαγές.

Η διάρκεια της παράτασης θα είναι ανάλογη με τη σπουδαιότητα των πληροφοριών που ζητήθηκαν ή των αλλαγών.

Όταν οι πρόσθετες πληροφορίες δεν έχουν ζητηθεί έγκαιρα ή δεν έχουν σημασία για την προετοιμασία κατάλληλων προσφορών, δεν απαιτείται παράταση των προθεσμιών.

2.1.4 Γλώσσα

Τα έγγραφα της σύμβασης έχουν συνταχθεί στην ελληνική γλώσσα. Σε περίπτωση ασυμφωνίας μεταξύ των τμημάτων των εγγράφων της σύμβασης που έχουν συνταχθεί σε περισσότερες γλώσσες, επικρατεί η ελληνική έκδοση.³²

Τυχόν ενστάσεις ή προδικαστικές προσφυγές υποβάλλονται στην ελληνική γλώσσα.

Οι **προσφορές** και τα περιλαμβανόμενα σε αυτές στοιχεία συντάσσονται στην ελληνική γλώσσα ή συνοδεύονται από επίσημη μετάφρασή τους στην ελληνική γλώσσα. Στα αλλοδαπά δημόσια έγγραφα και δικαιολογητικά εφαρμόζεται η Συνθήκη της Χάγης της 5ης.10.1961, που κυρώθηκε με το ν. 1497/1984 (Α'188)³³. Ειδικά, τα αλλοδαπά ιδιωτικά έγγραφα μπορούν να συνοδεύονται από μετάφρασή τους στην ελληνική γλώσσα επικυρωμένη είτε από πρόσωπο αρμόδιο κατά τις διατάξεις της εθνικής νομοθεσίας είτε από πρόσωπο κατά νόμο αρμόδιο της χώρας στην οποία έχει συνταχθεί το έγγραφο.³⁴

Τα **αποδεικτικά έγγραφα** συντάσσονται στην ελληνική γλώσσα ή συνοδεύονται από επίσημη μετάφρασή τους στην ελληνική γλώσσα. Στα αλλοδαπά δημόσια έγγραφα και δικαιολογητικά εφαρμόζεται η Συνθήκη της Χάγης της 5.10.1961, που κυρώθηκε με το ν. 1497/1984 (Α'188). Ειδικά, τα αλλοδαπά ιδιωτικά έγγραφα μπορούν να συνοδεύονται από μετάφρασή τους στην ελληνική γλώσσα επικυρωμένη είτε από πρόσωπο αρμόδιο κατά τις διατάξεις της εθνικής νομοθεσίας είτε από πρόσωπο κατά νόμο αρμόδιο της χώρας στην οποία έχει συνταχθεί το έγγραφο.³⁵

Ενημερωτικά και τεχνικά φυλλάδια και άλλα έντυπα -εταιρικά ή μη- με ειδικό τεχνικό περιεχόμενο μπορούν να υποβάλλονται σε άλλη γλώσσα [αγγλική], χωρίς να συνοδεύονται από μετάφραση στην ελληνική.

Κάθε μορφής επικοινωνία με την αναθέτουσα αρχή, καθώς και μεταξύ αυτής και του αναδόχου, θα γίνονται υποχρεωτικά στην ελληνική γλώσσα³⁶.

2.1.5 Εγγυήσεις³⁷

Οι εγγυητικές επιστολές των παραγράφων 2.2.2 και 4.1. εκδίδονται από πιστωτικά ιδρύματα που λειτουργούν νόμιμα στα κράτη - μέλη της Ένωσης ή του Ευρωπαϊκού Οικονομικού Χώρου ή στα κράτη-μέλη της ΣΔΣ και έχουν, σύμφωνα με τις ισχύουσες διατάξεις, το δικαίωμα αυτό. Μπορούν, επίσης, να εκδίδονται από το Ε.Τ.Α.Α. - Τ.Μ.Ε.Δ.Ε. ή να παρέχονται με γραμμάτιο του Ταμείου Παρακαταθηκών και Δανείων με παρακατάθεση σε αυτό του αντίστοιχου χρηματικού ποσού. Αν συσταθεί παρακαταθήκη με γραμμάτιο παρακατάθεσης χρεογράφων στο Ταμείο Παρακαταθηκών και Δανείων, τα τοκομερίδια ή μερίσματα που λήγουν κατά τη διάρκεια της εγγύησης επιστρέφονται μετά τη λήξη τους στον υπέρ ου η εγγύηση οικονομικό φορέα.

Οι εγγυητικές επιστολές εκδίδονται κατ' επιλογή των οικονομικών φορέων από έναν ή περισσότερους εκδότες της παραπάνω παραγράφου.

³⁰ Πρβλ την με αρ. 56902/215 «Τεχνικές λεπτομέρειες και διαδικασίες λειτουργίας του Εθνικού Συστήματος Ηλεκτρονικών Δημοσίων Συμβάσεων (Ε.Σ.Η.ΔΗ.Σ.)» (άρθρο 14)

³¹ Πρβλ. άρθρο 67, παρ.3 του ν. 4412/2016 & άρθρο 121, παρ.5 του ν. 4412/2016.

³² Άρθρο 53, παρ.3 του ν. 4412/2016: Τα έγγραφα της σύμβασης (όπως περιγράφονται στην παρ. 2.1.1) συντάσσονται υποχρεωτικά στην ελληνική γλώσσα και προαιρετικά και σε άλλες γλώσσες, συνολικά ή μερικά. Σε περίπτωση ασυμφωνίας μεταξύ των τμημάτων των εγγράφων της σύμβασης που έχουν συνταχθεί σε περισσότερες γλώσσες, επικρατεί η ελληνική έκδοση.

³³ Επιτρέπεται η κατάθεση οιασδήποτε δημόσιου εγγράφου και δικαιολογητικού που αφορά αλλοδαπή Επιχείρηση με τη μορφή επικυρωμένης φωτοτυπίας προερχόμενης είτε από το νόμιμο επικυρωμένο έγγραφο από το αρμόδιο Προξενείο της χώρας του προσφέροντος, είτε από το πρωτότυπο έγγραφο με την σφραγίδα "Apostile" σύμφωνα με την συνθήκη της Χάγης της 05-10-61. Η επικύρωση αυτή πρέπει να έχει γίνει από δικηγόρο κατά την έννοια των άρθρων 454 του Κ.Π.Δ. και 53 του Κώδικα περί Δικηγόρων.

³⁴ Άρθρο 92, παρ.4 του ν. 4412/2016

³⁵ Πρβλ. άρθρο 80 παρ. 10 ν. 4412/2016, όπως τροποποιήθηκε με το άρθρο 107 περ. 14 του ν. 4497/2017 (Α 171).

³⁶ Με την επιφύλαξη της εν όλω ή εν μέρει σύνταξης των εγγράφων σε άλλη γλώσσα

³⁷ Πρβλ. παρ.3, 4 και 5 άρθρου 72 ν. 4412/2016

Οι εγγυήσεις αυτές περιλαμβάνουν κατ' ελάχιστον τα ακόλουθα στοιχεία: α) την ημερομηνία έκδοσης, β) τον εκδότη, γ) την αναθέτουσα αρχή προς την οποία απευθύνονται, δ) τον αριθμό της εγγύησης, ε) το ποσό που καλύπτει η εγγύηση, στ) την πλήρη επωνυμία, τον Α.Φ.Μ. και τη διεύθυνση του οικονομικού φορέα υπέρ του οποίου εκδίδεται η εγγύηση (στην περίπτωση ένωσης αναγράφονται όλα τα παραπάνω για κάθε μέλος της ένωσης), ζ) τους όρους ότι: αα) η εγγύηση παρέχεται ανέκκλητα και ανεπιφύλακτα, ο δε εκδότης παραιτείται του δικαιώματος της διαιρέσεως και της διζήσεως, και ββ) ότι σε περίπτωση κατάπτωσης αυτής, το ποσό της κατάπτωσης υπόκειται στο εκάστοτε ισχύον τέλος χαρτοσήμου, η) τα στοιχεία της σχετικής διακήρυξης και την καταληκτική ημερομηνία υποβολής προσφορών³⁸, θ) την ημερομηνία λήξης ή τον χρόνο ισχύος της εγγύησης, ι) την ανάληψη υποχρέωσης από τον εκδότη της εγγύησης να καταβάλει το ποσό της εγγύησης ολικά ή μερικά εντός πέντε (5) ημερών μετά από απλή έγγραφη ειδοποίηση εκείνου προς τον οποίο απευθύνεται και ια) στην περίπτωση των εγγυήσεων καλής εκτέλεσης και προκαταβολής, τον αριθμό και τον τίτλο της σχετικής σύμβασης.

Η αναθέτουσα αρχή επικοινωνεί με τους εκδότες των εγγυητικών επιστολών προκειμένου να διαπιστώσει την εγκυρότητά τους.

2.2 Δικαίωμα Συμμετοχής - Κριτήρια Ποιοτικής Επιλογής

2.2.1 Δικαίωμα συμμετοχής

1. Δικαίωμα συμμετοχής στη διαδικασία σύναψης της παρούσας σύμβασης έχουν φυσικά ή νομικά πρόσωπα και, σε περίπτωση ενώσεων οικονομικών φορέων, τα μέλη αυτών, που είναι εγκατεστημένα σε:

α) κράτος-μέλος της Ένωσης,

β) κράτος-μέλος του Ευρωπαϊκού Οικονομικού Χώρου (Ε.Ο.Χ.),

γ) τρίτες χώρες που έχουν υπογράψει και κυρώσει τη ΣΔΣ, στο βαθμό που η υπό ανάθεση δημόσια σύμβαση καλύπτεται από τα Παραρτήματα 1, 2, 4 και 5 και τις γενικές σημειώσεις του σχετικού με την Ένωση Προσαρτήματος Ι της ως άνω Συμφωνίας, καθώς και

δ) σε τρίτες χώρες που δεν εμπίπτουν στην περίπτωση γ' της παρούσας παραγράφου και έχουν συνάψει διμερείς ή πολυμερείς συμφωνίες με την Ένωση σε θέματα διαδικασιών ανάθεσης δημοσίων συμβάσεων.³⁹

2. Οι ενώσεις οικονομικών φορέων, συμπεριλαμβανομένων και των προσωρινών συμπράξεων, δεν απαιτείται να περιβληθούν συγκεκριμένη νομική μορφή⁴⁰ για την υποβολή προσφοράς⁴¹.

3. Στις περιπτώσεις υποβολής προσφοράς από ένωση οικονομικών φορέων, όλα τα μέλη της ευθύνονται έναντι της αναθέτουσας αρχής αλληλέγγυα και εις ολόκληρον.⁴²

2.2.2 Εγγύηση συμμετοχής⁴³

2.2.2.1. Για την έγκυρη συμμετοχή στη διαδικασία σύναψης της παρούσας σύμβασης, κατατίθεται από τους συμμετέχοντες οικονομικούς φορείς (προσφέροντες), εγγυητική επιστολή συμμετοχής⁴⁴, που ανέρχεται στο ποσό των **(3.338,20€) τριών χιλιάδων τριακοσίων τριάντα οκτώ ευρώ και είκοσι λεπτών** για το σύνολο του προϋπολογισμού **(Ομάδα 1 & Ομάδα 2)**.

Το επιμέρους ποσό εγγυητικής επιστολής συμμετοχής της κάθε ομάδας ανέρχεται κατά περίπτωση ως ακολούθως:

A) Ομάδα 1: Ποσό εγγυητικής επιστολής συμμετοχής **(2.088,00€)** δύο χιλιάδες ογδόντα οκτώ ευρώ

B) Ομάδα 2: Ποσό εγγυητικής επιστολής συμμετοχής **(1.250,20€)** χίλια διακόσια πενήντα ευρώ και είκοσι λεπτά

Στην περίπτωση ένωσης οικονομικών φορέων, η εγγύηση συμμετοχής περιλαμβάνει και τον όρο ότι η εγγύηση καλύπτει τις υποχρεώσεις όλων των οικονομικών φορέων που συμμετέχουν στην ένωση.

Η εγγύηση συμμετοχής πρέπει να ισχύει τουλάχιστον για τριάντα (30) ημέρες μετά τη λήξη του χρόνου ισχύος της προσφοράς του άρθρου 2.4.5 της παρούσας, άλλως η προσφορά απορρίπτεται. Η αναθέτουσα αρχή μπορεί, πριν τη λήξη της προσφοράς, να ζητά από τον προσφέροντα να παρατείνει, πριν τη λήξη τους, τη διάρκεια ισχύος της προσφοράς και της εγγύησης συμμετοχής.

2.2.2.2. Η εγγύηση συμμετοχής επιστρέφεται στον ανάδοχο με την προσκόμιση της εγγύησης καλής εκτέλεσης.

³⁸ Πρβλ. άρθρο 72 παρ. 4 περ. η του ν. 4412/2106, όπως τροποποιήθηκε με το άρθρο 107 περ. 5 του ν. 4497/2017.

³⁹ Στον βαθμό που καλύπτονται από τα Παραρτήματα 1, 2, 4 και 5 και τις γενικές σημειώσεις του σχετικού με την Ένωση Προσαρτήματος Ι της ΣΔΣ, καθώς και τις λοιπές διεθνείς συμφωνίες από τις οποίες δεσμεύεται η Ένωση, οι Α.Α. επιφυλάσσουν για τα έργα, τα αγαθά, τις υπηρεσίες και τους οικονομικούς φορείς των χωρών που έχουν υπογράψει τις εν λόγω συμφωνίες μεταχείριση εξίσου ευνοϊκή με αυτήν που επιφυλάσσουν για τα έργα, τα αγαθά, τις υπηρεσίες και τους οικονομικούς φορείς της Ένωσης

⁴⁰ Πρβλ. άρθρο 19 παρ. 2 ν. 4412/2016

⁴¹ Όπου κρίνεται αναγκαίο, οι Α.Α. μπορούν να διευκρινίζουν στα έγγραφα της σύμβασης τον τρόπο με τον οποίο οι ενώσεις οικονομικών φορέων θα πρέπει να πληρούν τις απαιτήσεις οικονομικής και χρηματοοικονομικής επάρκειας ή τεχνικής και επαγγελματικής ικανότητας κατά τα άρθρα 75, 76 και 77, εφόσον αυτό δικαιολογείται από αντικειμενικούς λόγους και είναι σύμφωνο με την αρχή της αναλογικότητας (πρβλ. άρθρο 19 παρ. 2 ν. 4412/2016)

⁴² Πρβλ. Άρθρο 19 παρ. 4 ν. 4412/2016

⁴³ Πρβλ παρ. 1 α), 3, 4, 5 του άρθρου 72 του ν.4412/2016

⁴⁴ Σε περίπτωση υποβολής προσφοράς για ένα ή περισσότερα τμήματα της σύμβασης, το ύψος της εγγύησης συμμετοχής υπολογίζεται επί της εκτιμώμενης αξίας, εκτός ΦΠΑ, του/των προσφερομένου/ων τμήματος/τμημάτων (Πρβλ. άρθρο 72 παρ. 1α ν. 4412/2016)

Η εγγύηση συμμετοχής επιστρέφεται στους λοιπούς προσφέροντες, σύμφωνα με τα ειδικότερα οριζόμενα στο άρθρο 72 του ν. 4412/2016⁴⁵.

2.2.2.3. Η εγγύηση συμμετοχής καταπίπτει, αν ο προσφέρων αποσύρει την προσφορά του κατά τη διάρκεια ισχύος αυτής, παρέχει ψευδή στοιχεία ή πληροφορίες που αναφέρονται στα άρθρα 2.2.3 έως 2.2.8, δεν προσκομίσει εγκαίρως τα προβλεπόμενα από την παρούσα δικαιολογητικά ή δεν προσέλθει εγκαίρως για υπογραφή της σύμβασης.

2.2.3 Λόγοι αποκλεισμού⁴⁶

Αποκλείεται από τη συμμετοχή στην παρούσα διαδικασία σύναψης σύμβασης (διαγωνισμό) προσφέρων οικονομικός φορέας, εφόσον συντρέχει στο πρόσωπό του (εάν πρόκειται για μεμονωμένο φυσικό ή νομικό πρόσωπο) ή σε ένα από τα μέλη του (εάν πρόκειται για ένωση οικονομικών φορέων) ένας ή περισσότεροι από τους ακόλουθους λόγους:

2.2.3.1. Όταν υπάρχει σε βάρος του αμετάκλητη⁴⁷ καταδικαστική απόφαση για έναν από τους ακόλουθους λόγους:

α) συμμετοχή σε εγκληματική οργάνωση, όπως αυτή ορίζεται στο άρθρο 2 της απόφασης-πλαίσιο 2008/841/ΔΕΥ του Συμβουλίου της 24ης Οκτωβρίου 2008, για την καταπολέμηση του οργανωμένου εγκλήματος (ΕΕ L 300 της 11.11.2008 σ.42),

β) δωροδοκία, όπως ορίζεται στο άρθρο 3 της σύμβασης περί της καταπολέμησης της διαφθοράς στην οποία ενέχονται υπάλληλοι των Ευρωπαϊκών Κοινοτήτων ή των κρατών-μελών της Ένωσης (ΕΕ C 195 της 25.6.1997, σ. 1) και στην παράγραφο 1 του άρθρου 2 της απόφασης-πλαίσιο 2003/568/ΔΕΥ του Συμβουλίου της 22ας Ιουλίου 2003, για την καταπολέμηση της δωροδοκίας στον ιδιωτικό τομέα (ΕΕ L 192 της 31.7.2003, σ. 54), καθώς και όπως ορίζεται στην κείμενη νομοθεσία ή στο εθνικό δίκαιο του οικονομικού φορέα,

γ) απάτη, κατά την έννοια του άρθρου 1 της σύμβασης σχετικά με την προστασία των οικονομικών συμφερόντων των Ευρωπαϊκών Κοινοτήτων (ΕΕ C 316 της 27.11.1995, σ. 48), η οποία κυρώθηκε με το ν. 2803/2000 (Α' 48),

δ) τρομοκρατικά εγκλήματα ή εγκλήματα συνδεόμενα με τρομοκρατικές δραστηριότητες, όπως ορίζονται, αντιστοίχως, στα άρθρα 1 και 3 της απόφασης-πλαίσιο 2002/475/ΔΕΥ του Συμβουλίου της 13ης Ιουνίου 2002, για την καταπολέμηση της τρομοκρατίας (ΕΕ L 164 της 22.6.2002, σ. 3) ή ηθική αυτουργία ή συνέργεια ή απόπειρα διάπραξης εγκλήματος, όπως ορίζονται στο άρθρο 4 αυτής,

ε) νομιμοποίηση εσόδων από παράνομες δραστηριότητες ή χρηματοδότηση της τρομοκρατίας, όπως αυτές ορίζονται στο άρθρο 1 της Οδηγίας 2005/60/ΕΚ του Ευρωπαϊκού Κοινοβουλίου και του Συμβουλίου της 26ης Οκτωβρίου 2005, σχετικά με την πρόληψη της χρησιμοποίησης του χρηματοπιστωτικού συστήματος για τη νομιμοποίηση εσόδων από παράνομες δραστηριότητες και τη χρηματοδότηση της τρομοκρατίας (ΕΕ L 309 της 25.11.2005, σ. 15), η οποία ενσωματώθηκε στην εθνική νομοθεσία με το ν. 3691/2008 (Α' 166),

στ) παιδική εργασία και άλλες μορφές εμπορίας ανθρώπων, όπως ορίζονται στο άρθρο 2 της Οδηγίας 2011/36/ΕΕ του Ευρωπαϊκού Κοινοβουλίου και του Συμβουλίου της 5ης Απριλίου 2011, για την πρόληψη και την καταπολέμηση της εμπορίας ανθρώπων και για την προστασία των θυμάτων της, καθώς και για την αντικατάσταση της απόφασης-πλαίσιο 2002/629/ΔΕΥ του Συμβουλίου (ΕΕ L 101 της 15.4.2011, σ. 1), η οποία ενσωματώθηκε στην εθνική νομοθεσία με το ν. 4198/2013 (Α' 215).

Ο οικονομικός φορέας αποκλείεται, επίσης, όταν το πρόσωπο εις βάρος του οποίου εκδόθηκε αμετάκλητη καταδικαστική απόφαση είναι μέλος του διοικητικού, διευθυντικού ή εποπτικού οργάνου του ή έχει εξουσία εκπροσώπησης, λήψης αποφάσεων ή ελέγχου σε αυτό.

Στις περιπτώσεις εταιρειών περιορισμένης ευθύνης (Ε.Π.Ε.) και προσωπικών εταιρειών (Ο.Ε. και Ε.Ε.) και ΙΚΕ ιδιωτικών κεφαλαιουχικών εταιρειών, η υποχρέωση του προηγούμενου εδαφίου αφορά στους διαχειριστές.

Στις περιπτώσεις ανωνύμων εταιρειών (Α.Ε.), η υποχρέωση του προηγούμενου εδαφίου αφορά στον Διευθύνοντα Σύμβουλο, καθώς και σε όλα τα μέλη του Διοικητικού Συμβουλίου.

Στις περιπτώσεις Συνεταιρισμών, η υποχρέωση του προηγούμενου εδαφίου αφορά στα μέλη του Διοικητικού Συμβουλίου⁴⁸.

⁴⁵ Πρβ. άρθρο 72 παρ. 1 του ν. 4412/2016, όπως τροποποιήθηκε με την περ. 4 του άρθρου 107 του ν. 4497/2017 (Α' 171).

⁴⁶ Πρβλ άρθρα 73 και 74 ν. 4412/2016, όπως τροποποιήθηκαν με το αρ. 107 του ν. 4497/2017.

⁴⁷ Πρβλ. άρθρο 73 παρ. 1 εδ. α του ν. 4412/2016, όπως τροποποιήθηκε με το άρθρο 107 περ. 6 του ν. 4497/2017.

Ειδικότερα, επισημαίνεται ότι:

α) για τις συμβάσεις άνω των ορίων, η αναφορά στο ΕΕΕΣ σε "τελεσίδικη καταδικαστική απόφαση" νοείται, δεδομένης της ως άνω νομοθετικής μεταβολής, ως "αμετάκλητη καταδικαστική απόφαση", η δε σχετική δήλωση του οικονομικού φορέα στο Μέρος ΙΙΙ.Α του ΕΕΕΣ αφορά μόνο σε αμετάκλητες καταδικαστικές αποφάσεις,

β) για τις συμβάσεις κάτω των ορίων, οι αναθέτουσες αρχές **πρέπει να προσαρμόζουν το σχετικό πεδίο του Μέρους ΙΙΙ.Α του ΤΕΥΔ και ειδικότερα, αντί της αναφοράς σε "τελεσίδικη καταδικαστική απόφαση"**, δεδομένης της ως άνω νομοθετικής μεταβολής, **να θέτουν τη φράση "αμετάκλητη καταδικαστική απόφαση"**, η δε σχετική δήλωση του οικονομικού φορέα στο ΤΕΥΔ αφορά, ομοίως, μόνο σε αμετάκλητες καταδικαστικές αποφάσεις.

⁴⁸ Πρβλ. άρθρο 73 παρ. 1 τελευταία δύο εδάφια του ν. 4412/2016, όπως τροποποιήθηκαν με το άρθρο 107 περ. 7 του ν. 4497/2017

Σε όλες τις υπόλοιπες περιπτώσεις νομικών προσώπων, η υποχρέωση των προηγούμενων εδαφίων αφορά στους νόμιμους εκπροσώπους τους.

Εάν στις ως άνω περιπτώσεις (α) έως (στ) η περίοδος αποκλεισμού δεν έχει καθοριστεί με αμετάκλητη απόφαση, αυτή ανέρχεται σε πέντε (5) έτη από την ημερομηνία της καταδίκης με αμετάκλητη απόφαση.⁴⁹

2.2.3.2. Στις ακόλουθες περιπτώσεις :

α) όταν ο προσφέρων έχει αθετήσει τις υποχρεώσεις του όσον αφορά στην καταβολή φόρων ή εισφορών κοινωνικής ασφάλισης και αυτό έχει διαπιστωθεί από δικαστική ή διοικητική απόφαση με τελεσίδικη και δεσμευτική ισχύ, σύμφωνα με διατάξεις της χώρας όπου είναι εγκατεστημένος ή την εθνική νομοθεσία ή/και

β) όταν η αναθέτουσα αρχή μπορεί να αποδείξει με τα κατάλληλα μέσα ότι ο προσφέρων έχει αθετήσει τις υποχρεώσεις του όσον αφορά την καταβολή φόρων ή εισφορών κοινωνικής ασφάλισης.

Αν ο προσφέρων είναι Έλληνας πολίτης ή έχει την εγκατάστασή του στην Ελλάδα, οι υποχρεώσεις του που αφορούν τις εισφορές κοινωνικής ασφάλισης καλύπτουν τόσο την κύρια όσο και την επικουρική ασφάλιση.

Δεν αποκλείεται ο προσφέρων οικονομικός φορέας, όταν έχει εκπληρώσει τις υποχρεώσεις του είτε καταβάλλοντας τους φόρους ή τις εισφορές κοινωνικής ασφάλισης που οφείλει, συμπεριλαμβανομένων, κατά περίπτωση, των δεδουλευμένων τόκων ή των προστίμων είτε υπαγόμενος σε δεσμευτικό διακανονισμό για την καταβολή τους⁵⁰.

ή/και

γ) η Αναθέτουσα Αρχή γνωρίζει ή μπορεί να αποδείξει με τα κατάλληλα μέσα ότι έχουν επιβληθεί σε βάρος του οικονομικού φορέα, μέσα σε χρονικό διάστημα δύο (2) ετών πριν από την ημερομηνία λήξης της προθεσμίας υποβολής προσφοράς: αα) τρεις (3) πράξεις επιβολής προστίμου από τα αρμόδια ελεγκτικά όργανα του Σώματος Επιθεώρησης Εργασίας για παραβάσεις της εργατικής νομοθεσίας που χαρακτηρίζονται, σύμφωνα με την υπουργική απόφαση 2063/Δ1632/2011 (Β' 266), όπως εκάστοτε ισχύει, ως «υψηλής» ή «πολύ υψηλής» σοβαρότητας, οι οποίες προκύπτουν αθροιστικά από τρεις (3) διενεργηθέντες ελέγχους, ή ββ) δύο (2) πράξεις επιβολής προστίμου από τα αρμόδια ελεγκτικά όργανα του Σώματος Επιθεώρησης Εργασίας για παραβάσεις της εργατικής νομοθεσίας που αφορούν την αδήλωτη εργασία, οι οποίες προκύπτουν αθροιστικά από δύο (2) διενεργηθέντες ελέγχους. Οι υπό αα' και ββ' κυρώσεις πρέπει να έχουν αποκτήσει τελεσίδικη και δεσμευτική ισχύ.⁵¹

2.2.3.3 α) Κατ' εξαίρεση, δεν αποκλείονται για τους λόγους των ανωτέρω παραγράφων, εφόσον συντρέχουν επιτακτικοί λόγοι δημόσιου συμφέροντος (όπως λόγοι δημόσιας υγείας ή λόγοι προστασίας του περιβάλλοντος)

2.2.3.4. Αποκλείεται⁵² από τη συμμετοχή στη διαδικασία σύναψης της παρούσας σύμβασης, προσφέρων οικονομικός φορέας σε οποιαδήποτε από τις ακόλουθες καταστάσεις:

(α) εάν έχει αθετήσει τις υποχρεώσεις που προβλέπονται στην παρ. 2 του άρθρου 18 του ν. 4412/2016⁵³,

(β) εάν τελεί υπό πτώχευση ή έχει υπαχθεί σε διαδικασία εξυγίανσης ή ειδικής **εκκαθάρισης** ή τελεί υπό αναγκαστική διαχείριση από εκκαθαριστή ή από το δικαστήριο ή έχει υπαχθεί σε διαδικασία πτωχευτικού συμβιβασμού ή έχει αναστείλει τις επιχειρηματικές του δραστηριότητες ή εάν βρίσκεται σε οποιαδήποτε ανάλογη κατάσταση προκύπτουσα από παρόμοια διαδικασία, προβλεπόμενη σε εθνικές διατάξεις νόμου. Η αναθέτουσα αρχή μπορεί να μην αποκλείει έναν οικονομικό φορέα ο οποίος βρίσκεται σε μία εκ των καταστάσεων που αναφέρονται στην περίπτωση αυτή, υπό την προϋπόθεση ότι αποδεικνύει ότι ο εν λόγω φορέας είναι σε θέση να εκτελέσει τη σύμβαση, λαμβάνοντας υπόψη τις ισχύουσες διατάξεις και τα μέτρα για τη συνέχιση της επιχειρηματικής του λειτουργίας⁵⁴,

(γ) υπάρχουν επαρκώς εύλογες ενδείξεις που οδηγούν στο συμπέρασμα ότι ο οικονομικός φορέας συνήψε συμφωνίες με άλλους οικονομικούς φορείς με στόχο τη στρέβλωση του ανταγωνισμού,

⁴⁹ Πρβλ. παρ. 10 άρθρου 73 ν.4412/2016, η οποία προστέθηκε με το άρθρο 107 περ. 9 του ν. 4497/2017.

⁵⁰ Πρβλ. άρθρο 73 παρ. 2 τελευταίο εδάφιο του ν. 4412/2016. Σχετική δήλωση του προσφέροντος οικονομικού φορέα περιλαμβάνεται στο ΕΕΕΣ (για τις συμβάσεις άνω των ορίων) ή (για τις συμβάσεις κάτω των ορίων) στο τυποποιημένο έντυπο υπεύθυνης δήλωσης (Τ.Ε.Υ.Δ.) του άρθρου 79 παρ. 4 ν. 4412/2016

⁵¹ Πρβ. άρθρο 73 παρ. 2 περίπτωση γ του ν. 4412/2016, η οποία προστέθηκε με το άρθρο 39 του ν. 4488/2017.

⁵² Οι λόγοι της παραγράφου 4 αποτελούν δυνητικούς λόγους αποκλεισμού, σύμφωνα με το άρθρο 73 παρ. 4 ν. 4412/2016. Κατά συνέπεια, η Α.Α. δύναται να επιλέξει έναν, περισσότερους, όλους ή ενδεχομένως και κανέναν από τους λόγους αποκλεισμού της παρ. 4, συνεκτιμώντας τα ιδιαίτερα χαρακτηριστικά της υπό ανάθεση σύμβασης (εκτιμώμενη αξία αυτής, ειδικές περιστάσεις κλπ), με σχετική πρόβλεψη στη διακήρυξη (πρβλ. αιτιολογική έκθεση νόμου 4412/2016 - άρθρο 73 παρ. 4). Επισημαίνεται, επίσης, ότι η επιλογή από την Α.Α. λόγου/ων αποκλεισμού της παρ. 4 διαμορφώνει αντιστοιχώς τις επιλογές της στα σχετικά πεδία του ΕΕΕΣ (για τις συμβάσεις άνω των ορίων) ή του ΤΕΥΔ (για τις συμβάσεις κάτω των ορίων), καθώς και τα μέσα απόδειξης του άρθρου 2.2.9.2.

⁵³ Η αθέτηση της υποχρέωσης αυτής συνιστά σοβαρό επαγγελματικό παράπτωμα του οικονομικού φορέα κατά την έννοια της περίπτωσης θ' της παραγράφου 4 του άρθρου 73. Πρβλ. άρθρο 18 παρ. 5 του ν. 4412/2106, όπως τροποποιήθηκε με το άρθρο 107 περ. 1 του ν. 4497/2017.

⁵⁴ Σχετική δήλωση του προσφέροντος οικονομικού φορέα περιλαμβάνεται στο ΕΕΕΣ (για τις συμβάσεις άνω των ορίων) ή στο Τ.Ε.Υ.Δ. (για τις συμβάσεις κάτω των ορίων), καθώς και τα μέσα απόδειξης του άρθρου 2.2.9.2.

- δ) εάν μία κατάσταση σύγκρουσης συμφερόντων κατά την έννοια του άρθρου 24 του ν. 4412/2016 δεν μπορεί να θεραπευθεί αποτελεσματικά με άλλα, λιγότερο παρεμβατικά, μέσα,
- ε) εάν μία κατάσταση στρέβλωσης του ανταγωνισμού από την πρότερη συμμετοχή του οικονομικού φορέα κατά την προετοιμασία της διαδικασίας σύναψης σύμβασης, κατά τα οριζόμενα στο άρθρο 48 του ν. 4412/2016, δεν μπορεί να θεραπευθεί με άλλα, λιγότερο παρεμβατικά, μέσα,
- στ) εάν έχει επιδείξει σοβαρή ή επαναλαμβανόμενη πλημμέλεια κατά την εκτέλεση ουσιώδους απαίτησης στο πλαίσιο προηγούμενης δημόσιας σύμβασης, προηγούμενης σύμβασης με αναθέτοντα φορέα ή προηγούμενης σύμβασης παραχώρησης που είχε ως αποτέλεσμα την πρόωρη καταγγελία της προηγούμενης σύμβασης, αποζημιώσεις ή άλλες παρόμοιες κυρώσεις,
- ζ) εάν έχει κριθεί ένοχος σοβαρών ψευδών δηλώσεων κατά την παροχή των πληροφοριών που απαιτούνται για την εξακρίβωση της απουσίας των λόγων αποκλεισμού ή την πλήρωση των κριτηρίων επιλογής, έχει αποκρύψει τις πληροφορίες αυτές ή δεν είναι σε θέση να προσκομίσει τα δικαιολογητικά που απαιτούνται κατ' εφαρμογή του άρθρου 2.2.9.2 της παρούσας,
- η) εάν επιχείρησε να επηρεάσει με αθέμιτο τρόπο τη διαδικασία λήψης αποφάσεων της αναθέτουσας αρχής, να αποκτήσει εμπιστευτικές πληροφορίες που ενδέχεται να του αποφέρουν αθέμιτο πλεονέκτημα στη διαδικασία σύναψης σύμβασης ή να παράσχει εξ αμελείας παραπλανητικές πληροφορίες που ενδέχεται να επηρεάσουν ουσιωδώς τις αποφάσεις που αφορούν τον αποκλεισμό, την επιλογή ή την ανάθεση,
- θ) εάν έχει διαπράξει σοβαρό επαγγελματικό παράπτωμα, το οποίο θέτει εν αμφιβόλω την ακεραιότητά του, για το οποίο του επιβλήθηκε ποινή που του στερεί το δικαίωμα συμμετοχής σε διαδικασία σύναψης σύμβασης δημοσίων έργων και καταλαμβάνει τη συγκεκριμένη διαδικασία.

Εάν στις ως άνω περιπτώσεις (α) έως (η) η περίοδος αποκλεισμού δεν έχει καθοριστεί με αμετάκλητη απόφαση, αυτή ανέρχεται σε τρία (3) έτη από την ημερομηνία του σχετικού γεγονότος.⁵⁵

2.2.3.5. Αποκλείεται, επίσης, προσφέρων οικονομικός φορέας από τη συμμετοχή στη διαδικασία σύναψης της παρούσας σύμβασης εάν συντρέχουν οι προϋποθέσεις εφαρμογής της παρ. 4 του άρθρου 8 του ν. 3310/2005, όπως ισχύει (αμιγώς εθνικός λόγος αποκλεισμού)⁵⁶.

2.2.3.6. Ο προσφέρων αποκλείεται σε οποιοδήποτε χρονικό σημείο κατά τη διάρκεια της διαδικασίας σύναψης της παρούσας σύμβασης, όταν αποδεικνύεται ότι βρίσκεται, λόγω πράξεων ή παραλείψεών του, είτε πριν είτε κατά τη διαδικασία, σε μία από τις ως άνω περιπτώσεις

2.2.3.7. Προσφέρων οικονομικός φορέας που εμπίπτει σε μια από τις καταστάσεις που αναφέρονται στις παραγράφους 2.2.3.1, 2.2.3.2. γ)⁵⁷ και 2.2.3.4 μπορεί να προσκομίζει στοιχεία προκειμένου να αποδείξει ότι τα μέτρα που έλαβε επαρκούν για να αποδείξουν την αξιοπιστία του, παρότι συντρέχει ο σχετικός λόγος αποκλεισμού (αυτοκάθαρση). Εάν τα στοιχεία κριθούν επαρκή, ο εν λόγω οικονομικός φορέας δεν αποκλείεται από τη διαδικασία σύναψης σύμβασης. Τα μέτρα που λαμβάνονται από τους οικονομικούς φορείς αξιολογούνται σε συνάρτηση με τη σοβαρότητα και τις ιδιαίτερες περιστάσεις του ποινικού αδικήματος ή του παραπτώματος. Αν τα μέτρα κριθούν ανεπαρκή, γνωστοποιείται στον οικονομικό φορέα το σκεπτικό της απόφασης αυτής. Οικονομικός φορέας που έχει αποκλειστεί, σύμφωνα με τις κείμενες διατάξεις, με τελεσίδικη απόφαση, σε εθνικό επίπεδο, από τη συμμετοχή σε διαδικασίες σύναψης σύμβασης ή ανάθεσης παραχώρησης δεν μπορεί να κάνει χρήση της ανωτέρω δυνατότητας κατά την περίοδο του αποκλεισμού που ορίζεται στην εν λόγω απόφαση⁵⁸.

2.2.3.8. Η απόφαση για την διαπίστωση της επάρκειας ή μη των επανορθωτικών μέτρων κατά την προηγούμενη παράγραφο εκδίδεται σύμφωνα με τα οριζόμενα στις παρ. 8 και 9 του άρθρου 73 του ν. 4412/2016.

2.2.3.9. Οικονομικός φορέας, στον οποίο έχει επιβληθεί, με την κοινή υπουργική απόφαση του άρθρου 74 του ν. 4412/2016, η ποινή του αποκλεισμού αποκλείεται αυτοδίκαια και από την παρούσα διαδικασία σύναψης της σύμβασης.

Κριτήρια Επιλογής⁵⁹

2.2.4 Καταλληλότητα άσκησης επαγγελματικής δραστηριότητας⁶⁰

Οι οικονομικοί φορείς που συμμετέχουν στη διαδικασία σύναψης της παρούσας σύμβασης απαιτείται να ασκούν εμπορική ή βιομηχανική ή βιοτεχνική δραστηριότητα συναφή με το αντικείμενο της προμήθειας. Οι

⁵⁵ Πρβλ. παράγραφο 10 του άρθρου 73 ν.4412/2016, η οποία προστέθηκε με το άρθρο 107 περ. 9 του ν. 4497/2017.

⁵⁶ Ο λόγος αποκλεισμού της παρ. 2.2.3.5 τίθεται στην παρούσα διακήρυξη μόνο εφόσον η εκτιμώμενη αξία της υπό ανάθεση σύμβασης υπερβαίνει το 1.000.000,00 € χωρίς ΦΠΑ. Κατά το στάδιο της υποβολής της προσφοράς η μη συνδρομή του ανωτέρω εθνικού λόγου αποκλεισμού δηλώνεται στο αντίστοιχο πεδίο του ΕΕΕΣ [αμιγώς εθνικοί λόγοι αποκλεισμού]

⁵⁷ Πρβλ. παράγραφο 1 του άρθρου 74 ν.4412/2016, η οποία τροποποιήθηκε με το άρθρο 107 περ. 10 του ν. 4497/2017.

⁵⁸ Πρβλ παρ. 7 άρθρου 73 ν. 4412/2016.

⁵⁹ Επισημαίνεται ότι όλα τα κριτήρια επιλογής είναι προαιρετικά, τίθενται στην παρούσα διακήρυξη κατά την κρίση και τη διακριτική ευχέρεια της Α.Α. και πρέπει να σχετίζονται και να είναι ανάλογα με το αντικείμενο της σύμβασης (Πρβλ. άρθρο 75 παρ. 1 του ν. 4412/2016). Επισημαίνεται, επίσης, ότι οι Α.Α. μπορούν να επιβάλλουν στους οικονομικούς φορείς ως απαιτήσεις συμμετοχής μόνο τα κριτήρια που αναφέρονται στις παραγράφους 2.2.4, 2.2.5 και 2.2.6. Έχουν τη δυνατότητα, κατά συνέπεια, να επιλέξουν ένα, περισσότερα ή όλα ενδεχομένως τα ως άνω κριτήρια επιλογής, συνεκτιμώντας τα ιδιαίτερα χαρακτηριστικά της υπό ανάθεση σύμβασης (εκτιμώμενη αξία αυτής, ειδικές περιστάσεις κλπ), με σχετική πρόβλεψη στη διακήρυξη.

⁶⁰ Πρβλ άρθρο 75 παρ. 2 ν. 4412/2016

οικονομικοί φορείς που είναι εγκατεστημένοι σε κράτος μέλος της Ευρωπαϊκής Ένωσης απαιτείται να είναι εγγεγραμμένοι σε ένα από τα επαγγελματικά ή εμπορικά μητρώα που τηρούνται στο κράτος εγκατάστασής τους ή να ικανοποιούν οποιαδήποτε άλλη απαίτηση ορίζεται στο Παράρτημα XI του Προσαρτήματος Α' του ν. 4412/2016. Στην περίπτωση οικονομικών φορέων εγκατεστημένων σε κράτος μέλος του Ευρωπαϊκού Οικονομικού Χώρου (Ε.Ο.Χ) ή σε τρίτες χώρες που προσχωρήσει στη ΣΔΣ, ή σε τρίτες χώρες που δεν εμπίπτουν στην προηγούμενη περίπτωση και έχουν συνάψει διμερείς ή πολυμερείς συμφωνίες με την Ένωση σε θέματα διαδικασιών ανάθεσης δημοσίων συμβάσεων, απαιτείται να είναι εγγεγραμμένοι σε αντίστοιχα επαγγελματικά ή εμπορικά μητρώα. Οι εγκατεστημένοι στην Ελλάδα οικονομικοί φορείς απαιτείται να είναι εγγεγραμμένοι στο Βιοτεχνικό ή Εμπορικό ή Βιομηχανικό Επιμελητήριο ή στο Μητρώο Κατασκευαστών Αμυντικού Υλικού⁶¹.

2.2.5 Οικονομική και χρηματοοικονομική επάρκεια⁶²

Όσον αφορά την οικονομική και χρηματοοικονομική επάρκεια για την παρούσα διαδικασία σύναψης σύμβασης, δεν απαιτείται ανάλογη δήλωση.

2.2.6 Τεχνική και επαγγελματική ικανότητα⁶³

Όσον αφορά στην τεχνική και επαγγελματική ικανότητα για την παρούσα διαδικασία σύναψης σύμβασης, απαιτείται⁶⁴ να προσκομισθούν με την υποβολή της προσφοράς.

α) **[αφορά όλα τα είδη του τεύχους Τεχνικές Προδιαγραφές με αριθ. (Α1. – Α2. – Α3. – Α4. – Α5.)]** Υπεύθυνη δήλωση που να αναφέρεται ότι, ότι τα είδη που προσφέρονται είναι υψηλής ποιότητας και σύμφωνα με την ελληνική νομοθεσία, με τα πρότυπα ΕΛΟΤ και τα ευρωπαϊκά πρότυπα ΕΝ όπως επίσης, και ότι τηρούν τις προδιαγραφές της με αριθ. Π-18/2018 Μελέτης της Διεύθυνσης Τεχνικών Υπηρεσιών. Με την υποχρέωση ότι, σε περίπτωση κατακύρωσης του διαγωνισμού (προσωρινός ανάδοχος) θα κατατεθούν τα ανάλογα (πιστοποιητικά ποιότητας – ασφαλείας κ.λ.π.) όπως ακριβώς περιγράφονται ανά είδος στην παραπάνω Μελέτη, μαζί με τα δικαιολογητικά προσωρινού αναδόχου.

β) **[αφορά όλα τα είδη του τεύχους Τεχνικές Προδιαγραφές με αριθ. (Α1. – Α2.) Φωτοτεχνική Μελέτη που να αναφέρονται τα φωτομετρικά στοιχεία του προσφερόμενου φωτιστικού σώματος σε έντυπη και ηλεκτρονική μορφή (αρχείο .ldt ή .ies κατάλληλο για άμεση χρήση σε ανοιχτά προγράμματα φωτομετρικών υπολογισμών), καθώς και φωτοτεχνική μελέτη, με την οποία θα αποδεικνύεται ότι το προσφερόμενο φωτιστικό καλύπτει τις απαιτήσεις φωτισμού του οδοστρώματος και των πεζοδρομίων με βάση τα γεωμετρικά χαρακτηριστικά που ορίζονται πιο κάτω:**

(για το είδος Α1.)

- Πλάτος οδοστρώματος: 9 μ
- Πλάτος πεζοδρομίου 2,50 μ. εκατέρωθεν
- Ύψος τοποθέτησης: 6,80 – 7.20 μ
- Η διάταξη των φωτιστικών θα είναι και από τις δύο πλευρές μετατοπισμένα και η απόσταση των φωτιστικών κατά μήκος της οδού εφαρμογής από την ίδια πλευρά του δρόμου θα είναι 34 μ.

⁶¹ Πρβλ. Παράρτημα XI Προσαρτήματος Α ν. 4412/2016

⁶² Πρβλ άρθρο 75 παρ. 3 ν. 4412/2016. Οι Α.Α. μπορούν να επιλέξουν ένα ή περισσότερα από τα κριτήρια που αναφέρονται στο παρόν άρθρο και να διαμορφώσουν αντίστοιχα τα πεδία του ΕΕΕΣ (για τις συμβάσεις άνω των ορίων) ή του Τ.Ε.Υ.Δ. (για τις συμβάσεις κάτω των ορίων), σύμφωνα με το άρθρο 2.2.9.1, καθώς και τα μέσα απόδειξης του άρθρου 2.2.9.2. Επισημαίνεται, περαιτέρω, ότι μπορούν (χωρίς αυτό να είναι υποχρεωτικό) να διαμορφώσουν το παρόν άρθρο είτε απαιτώντας, ως προς τα κριτήρια που επιλέγουν, ελάχιστα επίπεδα οικονομικής και χρηματοοικονομικής επάρκειας, τα οποία πρέπει να καλύπτουν οι προσφέροντες οικονομικοί φορείς με αναφορά σε συγκεκριμένα μεγέθη (π.χ. κύκλος εργασιών 200.000 ευρώ τα 3 τελευταία έτη), είτε ζητώντας από τους οικονομικούς φορείς να δηλώσουν τις ζητούμενες πληροφορίες αναφέροντας τη μεθοδολογία με την οποία θα αξιολογήσουν τις πληροφορίες αυτές. Πρβλ. και την Κατευθυντήρια Οδηγία 13 της Ε.Α.Α.ΔΗ.ΣΥ. "Κριτήρια ποιοτικής επιλογής δημοσίων συμβάσεων και έλεγχος καταλληλότητας: ειδικά η οικονομική και χρηματοοικονομική επάρκεια και η τεχνική και επαγγελματική ικανότητα" (ΑΔΑ ΩΒΥ7ΟΞΤΒ-ΤΛ7) και ειδικότερα την Ενότητα III, όπου παρατίθενται σχετικά παραδείγματα.

⁶³ Πρβλ άρθρο 75 παρ. 4 ν. 4412/2016. Όσον αφορά την τεχνική και επαγγελματική ικανότητα, οι Α.Α. μπορούν να επιβάλλουν απαιτήσεις που να εξασφαλίζουν ότι οι οικονομικοί φορείς διαθέτουν τους αναγκαίους ανθρώπινους και τεχνικούς πόρους και την εμπειρία για να εκτελέσουν τη σύμβαση σε κατάλληλο επίπεδο ποιότητας. Οι Α.Α. μπορεί να απαιτούν ειδικότερα από τους οικονομικούς φορείς, να διαθέτουν ικανοποιητικό επίπεδο εμπειρίας, αποδεικνυόμενο με κατάλληλες συστάσεις από συμβάσεις που έχουν εκτελεστεί κατά το παρελθόν. Μια Α.Α. μπορεί να θεωρεί ότι ένας οικονομικός φορέας δεν διαθέτει τις απαιτούμενες επαγγελματικές ικανότητες εάν διαπιστώσει ότι αυτός έχει συγκρουόμενα συμφέροντα που ενδέχεται να επηρεάσουν αρνητικά την εκτέλεση της σύμβασης.

Οι Α.Α. μπορούν να επιλέξουν ένα ή περισσότερα από τα κριτήρια που αναφέρονται στο παρόν άρθρο και να διαμορφώσουν αντίστοιχα τα πεδία του ΕΕΕΣ (για τις συμβάσεις άνω των ορίων) ή του Τ.Ε.Υ.Δ. (για τις συμβάσεις κάτω των ορίων), καθώς και τα μέσα απόδειξης του άρθρου 2.2.9.2. Επισημαίνεται, περαιτέρω, ότι μπορούν (χωρίς αυτό να είναι υποχρεωτικό) να διαμορφώσουν το παρόν άρθρο είτε απαιτώντας, ως προς τα κριτήρια που επιλέγουν, ελάχιστα επίπεδα τεχνικής και επαγγελματικής ικανότητας, τα οποία πρέπει να καλύπτουν οι προσφέροντες οικονομικοί φορείς με αναφορά σε συγκεκριμένα μεγέθη (π.χ. τουλάχιστον συναφείς παραδόσεις τα 3 τελευταία έτη) κατά τρόπο αντικειμενικό, διαφανή χωρίς να εισάγουν διακρίσεις σε βάρος των συμμετεχόντων είτε ζητώντας από τους οικονομικούς φορείς να δηλώσουν τις ζητούμενες πληροφορίες αναφέροντας τη μεθοδολογία με την οποία θα αξιολογήσουν τις πληροφορίες αυτές. Πρβλ. και την Κατευθυντήρια Οδηγία 13 της Ε.Α.Α.ΔΗ.ΣΥ. "Κριτήρια ποιοτικής επιλογής δημοσίων συμβάσεων και έλεγχος καταλληλότητας: ειδικά η οικονομική και χρηματοοικονομική επάρκεια και η τεχνική και επαγγελματική ικανότητα" (ΑΔΑ ΩΒΥ7ΟΞΤΒ-ΤΛ7) και ειδικότερα την Ενότητα IV παρ. 1, όπου παρατίθενται σχετικά παραδείγματα.

⁶⁴ Όπως υποσημείωση ανωτέρω

- Συντελεστής συντήρησης εγκατάστασης : 0,80
- Τύπος οδοστρώματος: R 3, Q₀=0,07

Το προσφερόμενο φωτιστικό θα πρέπει να καλύπτει τις απαιτήσεις της κλάσης λαμπρότητας M3 για το οδόστρωμα και την κατηγορία έντασης φωτισμού P3 για τα πεζοδρόμια εκατέρωθεν **(για το είδος Α2.)**

- Πλάτος οδοστρώματος: 6 μ
- Εκατέρωθεν του οδοστρώματος υπάρχουν πεζοδρόμια πλάτους 2,00 μ το καθένα.
- Ύψος τοποθέτησης: 5,00 – 5,20 μ
- Η διάταξη των φωτιστικών θα είναι και από τις δύο πλευρές μετατοπισμένα και η απόσταση των φωτιστικών κατά μήκος της οδού εφαρμογής από την ίδια πλευρά του δρόμου θα είναι 30 μ.
- Συντελεστής συντήρησης εγκατάστασης : 0,80
- Τύπος οδοστρώματος: R 3, Q₀=0,07

Το προσφερόμενο φωτιστικό θα πρέπει να καλύπτει τις απαιτήσεις της κλάσης λαμπρότητας M3 για το οδόστρωμα και την κατηγορία έντασης φωτισμού P3 για τα πεζοδρόμια εκατέρωθεν

γ) [αφορά όλα τα είδη του τεύχους Τεχνικές Προδιαγραφές με αριθ. (Α1. – Α2.- Α3.- Α4. –Α5.)]

Δήλωση απόδοσης

δ) [αφορά όλα τα είδη του τεύχους Τεχνικές Προδιαγραφές με αριθ. (Α1. – Α2. – Α3. – Α4. – Α5.)]

Υπεύθυνη δήλωση που να αναφέρεται ότι το προσωπικό που θα απασχοληθεί κατέχει τις κατάλληλες για τις εργασίες, άδειες.

2.2.7 Πρότυπα διασφάλισης ποιότητας και πρότυπα περιβαλλοντικής διαχείρισης⁶⁵

Οι οικονομικοί φορείς για την παρούσα διαδικασία σύναψης σύμβασης οφείλουν να προσκομίσουν:

α) [αφορά όλα τα είδη του τεύχους Τεχνικές Προδιαγραφές με αριθ. (Α4. – Α5.)]

Πιστοποιητικό ISO 9001:2008 του προμηθευτή

2.2.8 Στήριξη στην ικανότητα τρίτων

Οι οικονομικοί φορείς μπορούν, όσον αφορά τα κριτήρια της οικονομικής και χρηματοοικονομικής επάρκειας (της παραγράφου 2.2.5) και τα σχετικά με την τεχνική και επαγγελματική ικανότητα (της παραγράφου 2.2.6), να στηρίζονται στις ικανότητες άλλων φορέων, ασχέτως της νομικής φύσης των δεσμών τους με αυτούς⁶⁶. Στην περίπτωση αυτή, αποδεικνύουν ότι θα έχουν στη διάθεσή τους τους αναγκαίους πόρους, με την προσκόμιση της σχετικής δέσμευσης των φορέων στην ικανότητα των οποίων στηρίζονται.

2.2.9 Κανόνες απόδειξης ποιοτικής επιλογής

2.2.9.1 Προκαταρκτική απόδειξη κατά την υποβολή προσφορών

Προς προκαταρκτική απόδειξη ότι οι προσφέροντες οικονομικοί φορείς: α) δεν βρίσκονται σε μία από τις καταστάσεις της παραγράφου 2.2.3 και β) πληρούν τα σχετικά κριτήρια επιλογής των παραγράφων 2.2.4, 2.2.5, 2.2.6 και 2.2.7 της παρούσης, προσκομίζουν κατά την υποβολή της προσφοράς τους ως δικαιολογητικό συμμετοχής, το προβλεπόμενο από το άρθρο 79 παρ. 4 του ν. 4412/2016 Τυποποιημένο Έντυπο Υπεύθυνης Δήλωσης (ΤΕΥΔ) (B/3698/16-11-2016), σύμφωνα με το επισυναπτόμενο στην παρούσα Παράρτημα ΤΕΥΔ, το οποίο αποτελεί ενημερωμένη υπεύθυνη δήλωση, με τις συνέπειες του ν. 1599/1986.

Το ΤΕΥΔ⁶⁷ καταρτίζεται από τις αναθέτουσες αρχές βάσει του τυποποιημένου εντύπου του Παραρτήματος Α της Απόφασης 158/2016 της ΕΑΑΔΗΣΥ και συμπληρώνεται από τους προσφέροντες οικονομικούς φορείς σύμφωνα με τις οδηγίες της Κατευθυντήριας Οδηγίας 15/2016 (ΑΔΑ: ΩΧ0ΓΟΞΤΒ-ΑΚΗ). Το ΤΕΥΔ σε επεξεργάσιμη μορφή είναι αναρτημένο στην ιστοσελίδα της ΕΑΑΔΗΣΥ (www.eaadhsy.gr) και (www.hsppa.gr).

Σε όλες τις περιπτώσεις, όπου περισσότερα από ένα φυσικά πρόσωπα είναι μέλη του διοικητικού, διευθυντικού ή εποπτικού οργάνου ενός οικονομικού φορέα ή έχουν εξουσία εκπροσώπησης, λήψης αποφάσεων ή ελέγχου σε αυτό, υποβάλλεται ένα Τυποποιημένο Έντυπο Υπεύθυνης Δήλωσης (ΤΕΥΔ), το οποίο υπογράφεται, το οποίο είναι δυνατό να φέρει μόνο την υπογραφή του κατά περίπτωση εκπροσώπου του οικονομικού φορέα ως προκαταρκτική απόδειξη των λόγων αποκλεισμού του άρθρου 2.2.3.1 της παρούσας για το σύνολο των φυσικών προσώπων που είναι μέλη του διοικητικού, διευθυντικού ή εποπτικού οργάνου του ή έχουν εξουσία εκπροσώπησης, λήψης αποφάσεων ή ελέγχου σε αυτόν.

Ως εκπρόσωπος του οικονομικού φορέα νοείται ο νόμιμος εκπρόσωπος αυτού, όπως προκύπτει από το ισχύον καταστατικό ή το πρακτικό εκπροσώπησης του κατά το χρόνο υποβολής της προσφοράς ή το αρμοδίως εξουσιοδοτημένο φυσικό πρόσωπο να εκπροσωπεί τον οικονομικό φορέα για διαδικασίες σύναψης συμβάσεων ή για συγκεκριμένη διαδικασία σύναψης σύμβασης.⁶⁸

⁶⁵ Επιστημαίνεται ότι τα πρότυπα είναι προαιρετικά, ήτοι τίθενται στην παρούσα διακήρυξη, κατά την κρίση και τη διακριτική ευχέρεια της Α.Α. και πρέπει να σχετίζονται και να είναι ανάλογα με το αντικείμενο της σύμβασης (Πρβλ. άρθρο 82 ν. 4412/2016)

⁶⁶ Πρβλ άρθρο 78 παρ.1 του ν. 4412/2016. Δύνανται, επίσης, να στηρίζονται και στις ικανότητες του/ των υπεργολάβων, στους οποίους προτίθενται να αναθέσουν την εκτέλεση τμήματος/ τμημάτων της υπό ανάθεσης σύμβασης

⁶⁷ Το ΤΕΥΔ περιλαμβάνει τα ακόλουθα Μέρη: Μέρος Ι Πληροφορίες σχετικά με τη διαδικασία σύναψης σύμβασης και την αναθέτουσα αρχή, Μέρος ΙΙ Πληροφορίες σχετικά με τον οικονομικό φορέα, Μέρος ΙΙΙ Κριτήρια αποκλεισμού, Μέρος ΙV Κριτήρια Επιλογής, ..., Μέρος VΙ Τελικές δηλώσεις

⁶⁸ Πρβλ. ομοίως ανωτέρω υποσημειώσεις ως προς την υπογραφή του ΕΕΕΣ.

Στην περίπτωση υποβολής προσφοράς από ένωση οικονομικών φορέων, το Τυποποιημένο Έντυπο Υπεύθυνης Δήλωσης (ΤΕΥΔ), υποβάλλεται χωριστά από κάθε μέλος της ένωσης.

2.2.9.2 Αποδεικτικά μέσα⁶⁹

A. Το δικαίωμα συμμετοχής των οικονομικών φορέων και οι όροι και προϋποθέσεις συμμετοχής τους, όπως ορίζονται στις παραγράφους 2.2.1 έως 2.2.8, κρίνονται κατά την υποβολή της προσφοράς, κατά την υποβολή των δικαιολογητικών της παρούσας και κατά τη σύναψη της σύμβασης στις περιπτώσεις του άρθρου 105 παρ. 3 περ. γ του ν. 4412/2016⁷⁰.

Στην περίπτωση που προσφέρων οικονομικός φορέας ή ένωση αυτών στηρίζεται στις ικανότητες άλλων φορέων, σύμφωνα με την παράγραφο 2.2.8. της παρούσας, οι φορείς στην ικανότητα των οποίων στηρίζεται υποχρεούνται στην υποβολή των δικαιολογητικών που αποδεικνύουν ότι δεν συντρέχουν οι λόγοι αποκλεισμού της παραγράφου 2.2.3 της παρούσας και ότι πληρούν τα σχετικά κριτήρια επιλογής κατά περίπτωση (παράγραφοι 2.2.4- 2.2.8)⁷¹.

Ο οικονομικός φορέας υποχρεούται να αντικαταστήσει έναν φορέα στην ικανότητα του οποίου στηρίζεται, εφόσον ο τελευταίος δεν πληροί το σχετικό κριτήριο επιλογής ή για τον οποίο συντρέχουν λόγοι αποκλεισμού των παραγράφων 2.2.3.1, 2.2.3.2 και 2.2.3.4⁷².

Οι οικονομικοί φορείς δεν υποχρεούνται να υποβάλλουν δικαιολογητικά ή άλλα αποδεικτικά στοιχεία, αν και στο μέτρο που η αναθέτουσα αρχή έχει τη δυνατότητα να λαμβάνει τα πιστοποιητικά ή τις συναφείς πληροφορίες απευθείας μέσω πρόσβασης σε εθνική βάση δεδομένων σε οποιοδήποτε κράτος - μέλος της Ένωσης, η οποία διατίθεται δωρεάν, όπως εθνικό μητρώο συμβάσεων, εικονικό φάκελο επιχείρησης, ηλεκτρονικό σύστημα αποθήκευσης εγγράφων ή σύστημα προεπιλογής. Η δήλωση για την πρόσβαση σε εθνική βάση δεδομένων εμπεριέχεται

στο Τυποποιημένο Έντυπο Υπεύθυνης Δήλωσης (ΤΕΥΔ) του άρθρου 79 παρ. 4 ν. 4412/2016

Οι οικονομικοί φορείς δεν υποχρεούνται να υποβάλουν δικαιολογητικά, όταν η αναθέτουσα αρχή που έχει αναθέσει τη σύμβαση διαθέτει ήδη τα ως άνω δικαιολογητικά και αυτά εξακολουθούν να ισχύουν⁷³.

B. 1. Για την απόδειξη της μη συνδρομής των λόγων αποκλεισμού της παραγράφου 2.2.3 οι προσφέροντες οικονομικοί φορείς προσκομίζουν αντίστοιχα τα παρακάτω δικαιολογητικά⁷⁴:

α) για την παράγραφο 2.2.3.1 απόσπασμα του σχετικού μητρώου, όπως του ποινικού μητρώου ή, ελλείψει αυτού, ισοδύναμο έγγραφο που εκδίδεται από αρμόδια δικαστική ή διοικητική αρχή του κράτους-μέλους ή της χώρας καταγωγής ή της χώρας όπου είναι εγκατεστημένος ο οικονομικός φορέας, από το οποίο προκύπτει ότι πληρούνται αυτές οι προϋποθέσεις. Η υποχρέωση προσκόμισης του ως άνω αποσπάσματος αφορά και στα μέλη του διοικητικού, διευθυντικού ή εποπτικού οργάνου του εν λόγω οικονομικού φορέα ή στα πρόσωπα που έχουν εξουσία εκπροσώπησης, λήψης αποφάσεων ή ελέγχου σε αυτό κατά τα ειδικότερα αναφερόμενα στην ως άνω παράγραφο 2.2.3.1,

⁶⁹ Πρβ. άρθρο 80 ν. 4412/2016 Επισημαίνεται, περαιτέρω ότι η Α.Α. ζητάει από τους οικονομικούς φορείς να προσκομίσουν μόνο εκείνα τα αποδεικτικά μέσα που ανταποκρίνονται στους λόγους αποκλεισμού και στα κριτήρια επιλογής που έχει ορίσει στα άρθρα 2.2.3 έως 2.2.8 της παρούσας. Εάν, για παράδειγμα, δεν απαιτήσει ελάχιστα επίπεδα χρηματοοικονομικής επάρκειας των οικονομικών φορέων, τότε δεν θα ζητήσει ούτε τα αποδεικτικά μέσα της παρ. Β.3 της παρούσας

⁷⁰ Πρβλ άρθρο 104 παρ. 1 ν. 4412/2016

⁷¹ Πρβλ άρθρο 78 παρ. 1 ν. 4412/2016

⁷² Η αναφορά στην παρ. 2.2.3.4 προβλέπεται εφόσον η Α.Α. ορίσει στη Διακήρυξη έναν, περισσότερους ή όλους τους λόγους αποκλεισμού της εν λόγω παραγράφου. Συμπληρώνεται αναλόγως (πρβλ παρ. 1 άρθρο 78 ν. 4412/2016

⁷³ Πρβλ άρθρο 79 παρ. 6 ν. 4412/2016.

⁷⁴ Σχετικά με την κατάργηση της υποχρέωσης υποβολής πρωτοτύπων ή επικυρωμένων αντιγράφων εγγράφων σε διαγωνισμούς δημοσίων συμβάσεων διευκρινίζονται τα εξής:

1. Απλά αντίγραφα δημοσίων εγγράφων:

Γίνονται υποχρεωτικά αποδεκτά ευκρινή φωτοαντίγραφα των πρωτοτύπων ή των ακριβών αντιγράφων των δημοσίων εγγράφων, που έχουν εκδοθεί από τις υπηρεσίες και τους φορείς της περίπτωσης α' της παρ. 2 του άρθρου 1 του νόμου 4250/2014. Σημειωτέον ότι η παραπάνω ρύθμιση δεν καταλαμβάνει τα συμβολαιογραφικά έγγραφα (λ.χ. πληρεξούσια, ένορκες βεβαιώσεις κ.ο.κ.), για τα οποία συνεχίζει να υφίσταται η υποχρέωση υποβολής κεκρωμένων αντιγράφων.

2. Απλά αντίγραφα αλλοδαπών δημοσίων εγγράφων:

Επίσης, γίνονται αποδεκτά ευκρινή φωτοαντίγραφα από αντίγραφα εγγράφων που έχουν εκδοθεί από αλλοδαπές αρχές, υπό την προϋπόθεση ότι αυτά είναι νομίμως επικυρωμένα από την αρμόδια αρχή της χώρας αυτής, και έχουν επικυρωθεί από δικηγόρο, σύμφωνα με τα οριζόμενα στο άρθρο 36 παρ. 2 β) του Κώδικα Δικηγόρων (Ν4194/2013). Σημειώνεται ότι δεν θίγονται και εξακολουθούν να ισχύουν, οι απαιτήσεις υποβολής δημοσίων εγγράφων με συγκεκριμένη επισήμειωση (APOSTILLE), οι οποίες απορρέουν από διεθνείς συμβάσεις της χώρας (Σύμβαση της Χάγης) ή άλλες διακρατικές συμφωνίες (βλ. και σημείο 6.2.)

3. Απλά αντίγραφα ιδιωτικών εγγράφων:

Γίνονται υποχρεωτικά αποδεκτά ευκρινή φωτοαντίγραφα από αντίγραφα ιδιωτικών εγγράφων τα οποία έχουν επικυρωθεί από δικηγόρο, σύμφωνα με τα οριζόμενα στο άρθρο 36 παρ. 2 β) του Κώδικα Δικηγόρων (Ν 4194/2013), καθώς και ευκρινή φωτοαντίγραφα από τα πρωτότυπα όσων ιδιωτικών εγγράφων φέρουν θεώρηση από υπηρεσίες και φορείς της περίπτωσης α' της παρ. 2 του άρθρου 1 του νόμου 4250/2014.

4. Πρωτότυπα έγγραφα και επικυρωμένα αντίγραφα

Γίνονται υποχρεωτικά αποδεκτά και πρωτότυπα ή νομίμως επικυρωμένα αντίγραφα των δικαιολογητικών εγγράφων, εφόσον υποβληθούν από τους διαγωνιζόμενους.

β) για τις παραγράφους 2.2.3.2⁷⁵ και 2.2.3.4⁷⁶ περίπτωση β' πιστοποιητικό που εκδίδεται από την αρμόδια αρχή του οικείου κράτους - μέλους ή χώρας

Ειδικότερα για τους οικονομικούς φορείς που είναι εγκατεστημένοι στην Ελλάδα, τα πιστοποιητικά ότι δεν τελούν υπό πτώχευση, πτωχευτικό συμβιβασμό ή υπό αναγκαστική διαχείριση ή ότι δεν έχουν υπαχθεί σε διαδικασία εξυγίανσης, εκδίδονται από το αρμόδιο Πρωτοδικείο της έδρας του οικονομικού φορέα. Το πιστοποιητικό ότι το νομικό πρόσωπο δεν έχει τεθεί υπό εκκαθάριση με δικαστική απόφαση εκδίδεται από το οικείο Πρωτοδικείο της έδρας του οικονομικού φορέα, το δε πιστοποιητικό ότι δεν έχει τεθεί υπό εκκαθάριση με απόφαση των εταίρων εκδίδεται από το Γ.Ε.Μ.Η., σύμφωνα με τις κείμενες διατάξεις, ως κάθε φορά ισχύουν. Τα φυσικά πρόσωπα (ατομικές επιχειρήσεις) δεν προσκομίζουν πιστοποιητικό περί μη θέσεως σε εκκαθάριση.

Η μη αναστολή των επιχειρηματικών δραστηριοτήτων του οικονομικού φορέα, για τους εγκατεστημένους στην Ελλάδα οικονομικούς φορείς αποδεικνύεται μέσω της ηλεκτρονικής πλατφόρμας της Ανεξάρτητης Αρχής Δημοσίων Εσόδων⁷⁷.

Αν το κράτος-μέλος ή η εν λόγω χώρα δεν εκδίδει τέτοιου είδους έγγραφο ή πιστοποιητικό ή όπου το έγγραφο ή το πιστοποιητικό αυτό δεν καλύπτει όλες τις περιπτώσεις που αναφέρονται στις παραγράφους 2.2.3.1 και 2.2.3.2 και στην περίπτωση β' της παραγράφου 2.2.3.4, το έγγραφο ή το πιστοποιητικό μπορεί να αντικαθίσταται από ένορκη βεβαίωση ή, στα κράτη - μέλη ή στις χώρες όπου δεν προβλέπεται ένορκη βεβαίωση, από υπεύθυνη δήλωση του ενδιαφερομένου ενώπιον αρμόδιας δικαστικής ή διοικητικής αρχής, συμβολαιογράφου ή αρμόδιου επαγγελματικού ή εμπορικού οργανισμού του κράτους - μέλους ή της χώρας καταγωγής ή της χώρας όπου είναι εγκατεστημένος ο οικονομικός φορέας.

Οι αρμόδιες δημόσιες αρχές παρέχουν, όπου κρίνεται αναγκαίο, επίσημη δήλωση στην οποία αναφέρεται ότι δεν εκδίδονται τα έγγραφα ή τα πιστοποιητικά της παρούσας παραγράφου ή ότι τα έγγραφα αυτά δεν καλύπτουν όλες τις περιπτώσεις που αναφέρονται στις παραγράφους 2.2.3.1 και 2.2.3.2 και στην περίπτωση β' της παραγράφου 2.2.3.4.

Για τις λοιπές περιπτώσεις της παραγράφου 2.2.3.4 υπεύθυνη δήλωση του προσφέροντος οικονομικού φορέα ότι δεν συντρέχουν στο πρόσωπό του οι οριζόμενοι στην παράγραφο λόγοι αποκλεισμού.

γ) Για τις περιπτώσεις του άρθρου 2.2.3.2γ της παρούσας, πιστοποιητικό από τη Διεύθυνση Προγραμματισμού και Συντονισμού της Επιθεώρησης Εργασιακών Σχέσεων, από το οποίο να προκύπτουν οι πράξεις επιβολής προστίμου που έχουν εκδοθεί σε βάρος του οικονομικού φορέα σε χρονικό διάστημα δύο (2) ετών πριν από την ημερομηνία λήξης της προθεσμίας υποβολής προσφοράς.

δ) για την παράγραφο 2.2.3.5, δικαιολογητικά ονομαστικοποίησης των μετοχών⁷⁸, εφόσον ο προσωρινός ανάδοχος είναι ανώνυμη εταιρία. [Εξαιρούνται της υποχρέωσης αυτής οι εταιρείες που είναι εισηγμένες στο Χρηματιστήριο της χώρας εγκατάστασής τους και υποβάλλουν περί τούτου υπεύθυνη δήλωση του νόμιμου εκπροσώπου τους]:

Ειδικότερα ο προσωρινός ανάδοχος υποβάλλει πιστοποιητικό αρμόδιας αρχής του κράτους της έδρας, από το οποίο να προκύπτει ότι οι μετοχές είναι ονομαστικές, καθώς και αναλυτική κατάσταση με τα στοιχεία των μετόχων της εταιρείας και τον αριθμό των μετοχών κάθε μετόχου (μετοχολόγιο), όπως τα στοιχεία αυτά είναι καταχωρημένα στο βιβλίο μετόχων της εταιρείας, το πολύ τριάντα εργάσιμες ημέρες πριν από την ημέρα υποβολής της προσφοράς.

Εάν ο προσωρινός ανάδοχος είναι αλλοδαπή ανώνυμη εταιρία, και εφόσον έχει, κατά το δίκαιο της έδρας της, ονομαστικές μετοχές προσκομίζει πιστοποιητικό αρμόδιας αρχής του κράτους της έδρας, από το οποίο να προκύπτει ότι οι μετοχές είναι ονομαστικές, αναλυτική κατάσταση μετόχων, με αριθμό των μετοχών του κάθε μετόχου, όπως τα στοιχεία αυτά είναι καταχωρημένα στο βιβλίο μετόχων της εταιρείας με ημερομηνία το πολύ 30 εργάσιμες ημέρες πριν την υποβολή της προσφοράς ή κάθε άλλο στοιχείο από το οποίο να προκύπτει η ονομαστικοποίηση μέχρι φυσικού προσώπου των μετοχών, που έχει συντελεστεί τις τελευταίες 30 (τριάντα) εργάσιμες ημέρες πριν την υποβολή της προσφοράς.

Σε διαφορετική περίπτωση, δηλαδή εφόσον κατά το δίκαιο της χώρας στην οποία έχει την έδρα της δεν έχει ονομαστικές μετοχές, υποβάλλει βεβαίωση περί μη υποχρέωσης ονομαστικοποίησης των μετοχών από αρμόδια αρχή, εφόσον υπάρχει σχετική πρόβλεψη, διαφορετικά προσκομίζει υπεύθυνη δήλωση του διαγωνιζόμενου, έγκυρη και ενημερωμένη κατάσταση μετόχων που κατέχουν τουλάχιστον 1% των μετοχών και αν δεν τηρείται τέτοια κατάσταση, σχετική κατάσταση μετόχων (με 1%), σύμφωνα με την τελευταία

⁷⁵ Λαμβανομένου υπόψη του σύντομου, σε πολλές περιπτώσεις, χρόνου ισχύος των πιστοποιητικών φορολογικής και ασφαλιστικής ενημερότητας που εκδίδονται από τους ημεδαπούς φορείς, οι οικονομικοί φορείς μεριμνούν να αποκτούν εγκαίρως πιστοποιητικά, τα οποία να καλύπτουν και τον χρόνο υποβολής της προσφοράς, σύμφωνα με τα ειδικότερα οριζόμενα στο άρθρο 104 του ν. 4412/2016, προκειμένου να τα υποβάλουν, εφόσον αναδειχθούν προσωρινοί ανάδοχοι. Τα εν λόγω πιστοποιητικά υποβάλλονται μαζί με τα υπόλοιπα αποδεικτικά μέσα του άρθρου 22 από τον προσωρινό ανάδοχο, μέσω της λειτουργικότητας της «Επικοινωνίας» του υποσυστήματος.

⁷⁶ Εφόσον η αναθέτουσα αρχή την επιλέξει ως λόγο αποκλεισμού.

⁷⁷ Με εκτύπωση της καρτέλας "Στοιχεία Μητρώου/ Επιχείρησης", όπως αυτά εμφανίζονται στο taxisnet.

⁷⁸ Πρβλ. άρθρο 8 ν. 3310/2005 και π.δ. 82/1996.

Γενική Συνέλευση, αν οι μέτοχοι αυτοί είναι γνωστοί στην εταιρεία. Αν δεν προσκομισθεί κατάσταση κατά τα ανωτέρω, η εταιρεία αιτιολογεί τους λόγους που οι μέτοχοι αυτοί δεν της είναι γνωστοί.

Η αναθέτουσα αρχή δεν υφίσταται στην κρίση της ως άνω αιτιολογίας. Δύναται, ωστόσο, να αποδείξει τη δυνατότητα υποβολής της κατάστασης μετόχων, και μόνο στην περίπτωση αυτή η εταιρεία αποκλείεται από την παρούσα διαδικασία.

Περαιτέρω, πριν την υπογραφή της σύμβασης υποβάλλεται η υπεύθυνη δήλωση της κοινής απόφασης των Υπουργών Ανάπτυξης και Επικρατείας 20977/23-8-2007 (Β' 1673) «Δικαιολογητικά για την τήρηση των μητρώων του ν. 3310/2005 όπως τροποποιήθηκε με το ν. 3414/2005»⁷⁹ και

ε) για την παράγραφο 2.2.3.9. υπεύθυνη δήλωση του προσφέροντος οικονομικού φορέα ότι δεν έχει εκδοθεί σε βάρος του απόφαση αποκλεισμού, σύμφωνα με το άρθρο 74 του ν. 4412/2016.

Β. 2. Για την απόδειξη της απαίτησης του άρθρου 2.2.4. (απόδειξη καταλληλότητας για την άσκηση επαγγελματικής δραστηριότητας) προσκομίζουν πιστοποιητικό/βεβαίωση του οικείου επαγγελματικού ή εμπορικού μητρώου του κράτους εγκατάστασης. Οι οικονομικοί φορείς που είναι εγκατεστημένοι σε κράτος μέλος της Ευρωπαϊκής Ένωσης προσκομίζουν πιστοποιητικό/βεβαίωση του αντίστοιχου επαγγελματικού ή εμπορικού μητρώου του Παραρτήματος XI του Προσαρτήματος Α' του ν. 4412/2016, με το οποίο πιστοποιείται αφενός η εγγραφή τους σε αυτό και αφετέρου το ειδικό επάγγελμά τους. Στην περίπτωση που χώρα δεν τηρεί τέτοιο μητρώο, το έγγραφο ή το πιστοποιητικό μπορεί να αντικαθίσταται από ένορκη βεβαίωση ή, στα κράτη - μέλη ή στις χώρες όπου δεν προβλέπεται ένορκη βεβαίωση, από υπεύθυνη δήλωση του ενδιαφερομένου ενώπιον αρμόδιας δικαστικής ή διοικητικής αρχής, συμβολαιογράφου ή αρμόδιου επαγγελματικού ή εμπορικού οργανισμού της χώρας καταγωγής ή της χώρας όπου είναι εγκατεστημένος ο οικονομικός φορέας ότι δεν τηρείται τέτοιο μητρώο και ότι ασκεί τη δραστηριότητα που απαιτείται για την εκτέλεση του αντικειμένου της υπό ανάθεση σύμβασης.⁸⁰

Οι εγκατεστημένοι στην Ελλάδα οικονομικοί φορείς προσκομίζουν βεβαίωση εγγραφής στο Βιοτεχνικό ή Εμπορικό ή Βιομηχανικό Επιμελητήριο ή στο Μητρώο Κατασκευαστών Αμυντικού Υλικού

Για την απόδειξη άσκησης γεωργικού ή κτηνοτροφικού επαγγέλματος, οι αναθέτουσες αρχές απαιτούν σχετική βεβαίωση άσκησης επαγγέλματος, από αρμόδια διοικητική αρχή ή αρχή Οργανισμού Τοπικής Αυτοδιοίκησης.

Β.3. Για την απόδειξη της οικονομικής και χρηματοοικονομικής επάρκειας της παραγράφου 2.2.5 οι οικονομικοί φορείς προσκομίζουν (δεν απαιτείται στην παρούσα σύμβαση⁸¹). Εάν ο οικονομικός φορέας, για βάσιμο λόγο, δεν είναι σε θέση να προσκομίσει τα ανωτέρω δικαιολογητικά, μπορεί να αποδεικνύει την οικονομική και χρηματοοικονομική του επάρκεια με οποιοδήποτε άλλο κατάλληλο έγγραφο.⁸²

Β.4. Για την απόδειξη της τεχνικής ικανότητας της παραγράφου 2.2.6 οι οικονομικοί φορείς προσκομίζουν (Όσα ακριβώς περιγράφονται στην παράγραφο 2.2.6 Τεχνική και επαγγελματική ικανότητα⁸³).

Β.5. Για την απόδειξη της συμμόρφωσής τους με πρότυπα διασφάλισης ποιότητας και πρότυπα περιβαλλοντικής διαχείρισης της παραγράφου 2.2.7 οι οικονομικοί φορείς προσκομίζουν:

(Όσα ακριβώς περιγράφονται στην παράγραφο 2.2.7 πρότυπα διασφάλισης ποιότητας και πρότυπα περιβαλλοντικής διαχείρισης).

Β.6. Για την απόδειξη της νόμιμης σύστασης και εκπροσώπησης, στις περιπτώσεις που ο οικονομικός φορέας είναι νομικό πρόσωπο, προσκομίζει τα κατά περίπτωση νομιμοποιητικά έγγραφα σύστασης και νόμιμης εκπροσώπησης (όπως καταστατικά, πιστοποιητικά μεταβολών, αντίστοιχα ΦΕΚ, συγκρότηση Δ.Σ. σε σώμα, σε περίπτωση Α.Ε., κλπ., ανάλογα με τη νομική μορφή του διαγωνιζομένου). Από τα ανωτέρω έγγραφα πρέπει να προκύπτουν η νόμιμη σύστασή του, όλες οι σχετικές τροποποιήσεις των καταστατικών, το/τα πρόσωπο/α που δεσμεύει/ουν νόμιμα την εταιρία κατά την ημερομηνία διενέργειας του διαγωνισμού (νόμιμος εκπρόσωπος, δικαίωμα υπογραφής κλπ.), τυχόν τρίτοι, στους οποίους έχει χορηγηθεί εξουσία εκπροσώπησης, καθώς και η θητεία του/των ή/και των μελών του οργάνου διοίκησης/ νόμιμου εκπροσώπου.

Β.7. Οι οικονομικοί φορείς που είναι εγγεγραμμένοι σε επίσημους καταλόγους⁸⁴ που προβλέπονται από τις εκάστοτε ισχύουσες εθνικές διατάξεις ή διαθέτουν πιστοποίηση από οργανισμούς πιστοποίησης που συμμορφώνονται με τα ευρωπαϊκά πρότυπα πιστοποίησης, κατά την έννοια του Παραρτήματος VII του

⁷⁹ Η ΚΥΑ εκδόθηκε κατ' εξουσιοδότηση του άρθρου 5 παρ. 5 ν. 3310/2005.

⁸⁰ Πρβλ. Παράρτημα XI Προσαρτήματος Α ν. 4412/2016. Επιστημαίνεται ότι η Α.Α. απαιτεί στην εκάστοτε διακήρυξη, κατά περίπτωση, για τους εγκατεστημένους στην Ελλάδα οικονομικούς φορείς βεβαίωση εγγραφής σε ένα από τα σχετικά Επιμελητήρια/ Μητρώα, κατά περίπτωση.

⁸¹ Συμπληρώνεται από την Α.Α. με ένα ή περισσότερα από τα δικαιολογητικά που αναφέρονται στο Μέρος Ι του Παραρτήματος XII του Προσαρτήματος Α' του ν. 4412/2016 (π.χ. τραπεζική βεβαίωση για την πιστοληπτική ικανότητα του οικονομικού φορέα (ημεδαπού ή αλλοδαπού) ή/ και αποσπάσματα οικονομικών καταστάσεων κλπ), τα οποία αντιστοιχούν, σε κάθε περίπτωση, στα κριτήρια οικονομικής και χρηματοοικονομικής επάρκειας που έχει θέσει η Α.Α. στο άρθρο 2.2.5.

⁸² Η καταλληλότητα του προσκομιζόμενου από τον οικονομικό φορέα εγγράφου για την απόδειξη της χρηματοοικονομικής του επάρκειας αναπόκειται στην κρίση της Α.Α. (πρβλ. άρθρο 80 παρ. 4 εδ. β ν. 4412/2016)

⁸³ Συμπληρώνεται από την Α.Α. με ένα ή περισσότερα από τα δικαιολογητικά που αναφέρονται στο Μέρος ΙΙ του Παραρτήματος XII του Προσαρτήματος Α' του ν. 4412/2016, τα οποία αντιστοιχούν, σε κάθε περίπτωση, στα κριτήρια τεχνικής και επαγγελματικής ικανότητας που έχει θέσει η αναθέτουσα αρχή στο άρθρο 2.2.6.

⁸⁴ Πρβλ άρθρο 83 ν. 4412/2016.

Προσαρτήματος Α' του ν. 4412/2016, μπορούν να προσκομίζουν στις αναθέτουσες αρχές πιστοποιητικό εγγραφής εκδιδόμενο από την αρμόδια αρχή ή το πιστοποιητικό που εκδίδεται από τον αρμόδιο οργανισμό πιστοποίησης.

Στα πιστοποιητικά αυτά αναφέρονται τα δικαιολογητικά βάσει των οποίων έγινε η εγγραφή των εν λόγω οικονομικών φορέων στον επίσημο κατάλογο ή η πιστοποίηση και η κατάταξη στον εν λόγω κατάλογο.

Η πιστοποιούμενη εγγραφή στους επίσημους καταλόγους από τους αρμόδιους οργανισμούς ή το πιστοποιητικό, που εκδίδεται από τον οργανισμό πιστοποίησης, συνιστά τεκμήριο καταλληλότητας όσον αφορά τις απαιτήσεις ποιοτικής επιλογής, τις οποίες καλύπτει ο επίσημος κατάλογος ή το πιστοποιητικό.

Οι οικονομικοί φορείς που είναι εγγεγραμμένοι σε επίσημους καταλόγους απαλλάσσονται από την υποχρέωση υποβολής των δικαιολογητικών που αναφέρονται στο πιστοποιητικό εγγραφής τους.

B.8. Οι ενώσεις οικονομικών φορέων που υποβάλλουν κοινή προσφορά, υποβάλλουν τα παραπάνω, κατά περίπτωση δικαιολογητικά, για κάθε οικονομικό φορέα που συμμετέχει στην ένωση, σύμφωνα με τα ειδικότερα προβλεπόμενα στο άρθρο 19 παρ. 2 του ν. 4412/2016.

B.9. Στην περίπτωση που οικονομικός φορέας επιθυμεί να στηριχθεί στις ικανότητες άλλων φορέων, σύμφωνα με την παράγραφο 2.2.8 για την απόδειξη ότι θα έχει στη διάθεσή του τους αναγκαίους πόρους, προσκομίζει, ιδίως, σχετική έγγραφη δέσμευση των φορέων αυτών για τον σκοπό αυτό.⁸⁵

2.3 Κριτήρια Ανάθεσης

2.3.1 Κριτήριο ανάθεσης⁸⁶

Κριτήριο ανάθεσης⁸⁷ της Σύμβασης⁸⁸ είναι η πλέον συμφέρουσα από οικονομική άποψη προσφορά:

Α) βάσει τιμής⁸⁹, για το σύνολο των ειδών της κάθε ομάδας, (ομάδα 1- ομάδα 2) που περιγράφονται στην με αριθ. Π - 18/2018 Μελέτη της Διεύθυνσης Τεχνικών Υπηρεσιών του Δήμου Ξάνθης.

2.4 Κατάρτιση - Περιεχόμενο Προσφορών

2.4.1 Γενικοί όροι υποβολής προσφορών

Οι προσφορές υποβάλλονται με βάση τις απαιτήσεις που ορίζονται στο Παράρτημα Έντυπο Οικονομικής Προσφοράς της Διακήρυξης για το σύνολο της προκηρυχθείσας ποσότητας της προμήθειας ανά Ομάδα (1-2).

Προσφορές μπορεί να υποβληθούν για μία ή και για τις δύο ομάδες.

Δεν επιτρέπονται εναλλακτικές προσφορές.

Η ένωση οικονομικών φορέων υποβάλλει κοινή προσφορά, η οποία υπογράφεται υποχρεωτικά ηλεκτρονικά είτε από όλους τους οικονομικούς φορείς που αποτελούν την ένωση, είτε από εκπρόσωπό τους νομίμως εξουσιοδοτημένο. Στην προσφορά, απαραίτητως πρέπει να προσδιορίζεται η έκταση και το είδος της συμμετοχής του (συμπεριλαμβανομένης της κατανομής αμοιβής μεταξύ τους) κάθε μέλους της ένωσης, καθώς και ο εκπρόσωπος/συντονιστής αυτής⁹⁰.

2.4.2 Χρόνος και Τρόπος υποβολής προσφορών

[Ηλεκτρονική Διαδικασία]

2.4.2.1. Οι προσφορές υποβάλλονται από τους ενδιαφερόμενους ηλεκτρονικά, μέσω της διαδικτυακής πύλης www.promitheus.gov.gr του ΕΣΗΔΗΣ, μέχρι την καταληκτική ημερομηνία και ώρα που ορίζει η παρούσα διακήρυξη, στην Ελληνική Γλώσσα, σε ηλεκτρονικό φάκελο, σύμφωνα με τα αναφερόμενα στον ν.4412/2016, ιδίως άρθρα 36 και 37 και την Υπουργική Απόφαση αριθμ. 56902/215 «*Τεχνικές λεπτομέρειες και διαδικασίες λειτουργίας του Εθνικού Συστήματος Ηλεκτρονικών Δημοσίων Συμβάσεων (Ε.Σ.Η.ΔΗ.Σ.)*»⁹¹.

Για τη συμμετοχή στο διαγωνισμό οι ενδιαφερόμενοι οικονομικοί φορείς απαιτείται να διαθέτουν εγκεκριμένη προηγμένη ηλεκτρονική υπογραφή ή προηγμένη ηλεκτρονική υπογραφή που υποστηρίζεται από εγκεκριμένο πιστοποιητικό το οποίο χορηγήθηκε από έναν εγκεκριμένο πάροχο υπηρεσιών πιστοποίησης, ο οποίος περιλαμβάνεται στον κατάλογο εμπιστευσης που προβλέπεται στην απόφαση 2009/767/ΕΚ και σύμφωνα με τα οριζόμενα στο Κανονισμό (ΕΕ) 910/2014 και τις διατάξεις της Υ.Α.

⁸⁵ Πρβλ. άρθρο 78 παρ. 1/ 80 παρ. 1 ν. 4412/2016. Η ως άνω δέσμευση θα μπορούσε να προκύπτει από ιδιωτικό συμφωνητικό μεταξύ προσφέροντος και τρίτου, στις ικανότητες του οποίου στηρίζεται, ή από οποιοδήποτε άλλο κατάλληλο μέσο

⁸⁶ Πρβλ άρθρο 86 παρ. 1 και τυποποιημένο έντυπο 2 Παραρτήματος ΙΙ (Προκήρυξη σύμβασης), παρ. ΙΙ.2.5 Εκτελεστικού Κανονισμού (ΕΕ) 2015/1986 της Επιτροπής (L 296)

⁸⁷ Τα κριτήρια ανάθεσης θα πρέπει να συνδέονται με το αντικείμενο της σύμβασης, σύμφωνα με την παράγραφο 8 του άρθρου 86 του ν. 4412/2016. Διασφαλίζουν τη δυνατότητα αποτελεσματικού ανταγωνισμού και συνοδεύονται από προδιαγραφές που επιτρέπουν την αποτελεσματική επαλήθευση των πληροφοριών που παρέχονται από τους προσφέροντες, προκειμένου να αξιολογείται ο βαθμός συμμόρφωσής τους προς τα κριτήρια ανάθεσης. Εάν υπάρχουν αμφιβολίες, οι Α.Α. επαληθεύουν αποτελεσματικά την ακρίβεια των πληροφοριών και αποδείξεων, τις οποίες παρέχουν οι προσφέροντες (παρ. 9 άρθρου 86). Πρβλ και Κατευθυντήρια Οδηγία 11/2015 Ε.Α.Α.ΔΗ.ΣΥ. (ΑΔΑ ΩΛΝ4ΟΞΤΒ-ΜΙΦ)

⁸⁸ Πρβλ άρθρο 86 παρ. 1 και τυποποιημένο έντυπο 2 Παραρτήματος ΙΙ (Προκήρυξη σύμβασης) παρ. ΙΙ.2.5 Εκτελεστικού Κανονισμού (ΕΕ) 2015/1986 της Επιτροπής (L 296).

⁸⁹ Πρόκειται, στην ουσία, για το κριτήριο ανάθεσης της χαμηλότερης τιμής, όπως είχε επικρατήσει στο προϊσχύσαν δίκαιο (Οδηγία 2004/18/ΕΚ, π.δ. 60/2007). Εάν η τιμή είναι το μοναδικό κριτήριο ανάθεσης η αξιολόγηση γίνεται μόνο βάσει αυτής

⁹⁰ Άρθρο 96, παρ. 7 του ν. 4412/2016

⁹¹ Συσχέτιση με άρθρο (Γλώσσα) και. (Επικοινωνία) της διακήρυξης (ιδίως εφόσον κατ'επιλογή της Α.Α. εφαρμόζονται οι παρ. 1 και 5 του άρθρου 22 του ν. 4412/2016)

56902/215 «Τεχνικές λεπτομέρειες και διαδικασίες λειτουργίας του Εθνικού Συστήματος Ηλεκτρονικών Δημοσίων Συμβάσεων (Ε.Σ.Η.ΔΗ.Σ)» (ΦΕΚ Β 1924/02.06.2017) και να εγγραφούν στο ηλεκτρονικό σύστημα (ΕΣΗΔΗΣ- Διαδικτυακή πύλη www.promitheus.gov.gr) ακολουθώντας την διαδικασία εγγραφής του άρθρου 5 της ίδιας Υ.Α.

2.4.2.2. Ο χρόνος υποβολής της προσφοράς και οποιαδήποτε ηλεκτρονική επικοινωνία μέσω του συστήματος βεβαιώνεται αυτόματα από το σύστημα με υπηρεσίες χρονοσήμανσης, σύμφωνα με τα οριζόμενα στο άρθρο 37 του ν. 4412/2016 και το άρθρο 9 της ως άνω Υπουργικής Απόφασης.

Μετά την παρέλευση της καταληκτικής ημερομηνίας και ώρας, δεν υπάρχει η δυνατότητα υποβολής προσφοράς στο Σύστημα. Σε περιπτώσεις τεχνικής αδυναμίας λειτουργίας του ΕΣΗΔΗΣ, η αναθέτουσα αρχή θα ρυθμίσει τα της συνέχειας του διαγωνισμού με σχετική ανακοίνωσή της⁹².

2.4.2.3. Οι οικονομικοί φορείς υποβάλλουν με την προσφορά τους τα ακόλουθα:

(α) έναν (υπο)φάκελο με την ένδειξη «Δικαιολογητικά Συμμετοχής –Τεχνική Προσφορά» στον οποίο περιλαμβάνονται τα κατά περίπτωση απαιτούμενα δικαιολογητικά και η τεχνική προσφορά σύμφωνα με τις διατάξεις της κείμενης νομοθεσίας και την παρούσα.

(β) έναν (υπο)φάκελο με την ένδειξη «Οικονομική Προσφορά» στον οποίο περιλαμβάνεται η οικονομική προσφορά του οικονομικού φορέα και τα κατά περίπτωση απαιτούμενα δικαιολογητικά.

Από τον προσφέροντα σημαίνονται με χρήση του σχετικού πεδίου του συστήματος τα στοιχεία εκείνα της προσφοράς του που έχουν εμπιστευτικό χαρακτήρα⁹³, σύμφωνα με τα οριζόμενα στο άρθρο 21 του ν. 4412/16. Εφόσον ένας οικονομικός φορέας χαρακτηρίζει πληροφορίες ως εμπιστευτικές, λόγω ύπαρξης τεχνικού ή εμπορικού απορρήτου, στη σχετική δήλωσή του, αναφέρει ρητά όλες τις σχετικές διατάξεις νόμου ή διοικητικές πράξεις που επιβάλλουν την εμπιστευτικότητα της συγκεκριμένης πληροφορίας.

Δεν χαρακτηρίζονται ως εμπιστευτικές πληροφορίες σχετικά με τις τιμές μονάδος, τις προσφερόμενες ποσότητες, την οικονομική προσφορά και τα στοιχεία της τεχνικής προσφοράς που χρησιμοποιούνται για την αξιολόγησή της.

2.4.2.4. Οι οικονομικοί φορείς συντάσσουν την τεχνική και οικονομική τους προσφορά συμπληρώνοντας τις αντίστοιχες ειδικές ηλεκτρονικές φόρμες του συστήματος. Στην συνέχεια το σύστημα παράγει τα σχετικά ηλεκτρονικά αρχεία τα οποία υπογράφονται ηλεκτρονικά και υποβάλλονται από τον προσφέροντα. Τα στοιχεία που περιλαμβάνονται στην ειδική ηλεκτρονική φόρμα του συστήματος και του παραγόμενου ηλεκτρονικού αρχείου pdf (το οποίο θα υπογραφεί ηλεκτρονικά) πρέπει να ταυτίζονται. Σε αντίθετη περίπτωση το σύστημα παράγει σχετικό μήνυμα και ο προσφέρων καλείται να παράγει εκ νέου το ηλεκτρονικό αρχείο pdf]. Εφόσον η οικονομική προσφορά δεν έχει αποτυπωθεί στο σύνολό της στις ειδικές ηλεκτρονικές φόρμες του συστήματος, ο προσφέρων επισυνάπτει ψηφιακά υπογεγραμμένα τα σχετικά ηλεκτρονικά αρχεία.

Εφόσον από την προσφορά του δεν προκύπτει με σαφήνεια η προσφερόμενη τιμή, η προσφορά απορρίπτεται ως απαράδεκτη.

2.4.2.5. Ο χρήστης - οικονομικός φορέας υποβάλλει τους ανωτέρω (υπο)φακέλους μέσω του Συστήματος, όπως περιγράφεται παρακάτω:

Τα στοιχεία και δικαιολογητικά για τη συμμετοχή του οικονομικού φορέα στη διαδικασία υποβάλλονται από αυτόν ηλεκτρονικά σε μορφή αρχείων τύπου .pdf και εφόσον έχουν συνταχθεί/παραχθεί από τον ίδιο, φέρουν εγκεκριμένη προηγμένη ηλεκτρονική υπογραφή ή προηγμένη ηλεκτρονική υπογραφή με χρήση εγκεκριμένων πιστοποιητικών, χωρίς να απαιτείται θεώρηση γνησίου της υπογραφής.

Από το Σύστημα εκδίδεται ηλεκτρονική απόδειξη υποβολής προσφοράς, η οποία αποστέλλεται στον οικονομικό φορέα με μήνυμα ηλεκτρονικού ταχυδρομείου.

Εντός τριών (3) εργασιμών ημερών από την ηλεκτρονική υποβολή των ως άνω στοιχείων και δικαιολογητικών προσκομίζονται υποχρεωτικά από τον οικονομικό φορέα στην αναθέτουσα αρχή, σε έντυπη μορφή και σε σφραγισμένο φάκελο, τα στοιχεία της ηλεκτρονικής προσφοράς τα οποία απαιτείται να προσκομισθούν σε πρωτότυπη μορφή σύμφωνα με τον ν. 4250/2014. Τέτοια στοιχεία και δικαιολογητικά είναι ενδεικτικά η εγγυητική επιστολή συμμετοχής, τα πρωτότυπα έγγραφα τα οποία έχουν εκδοθεί από ιδιωτικούς φορείς και δεν φέρουν επικύρωση από δικηγόρο, καθώς και τα έγγραφα που φέρουν τη Σφραγίδα της Χάγης (Apostille). Δεν προσκομίζονται σε έντυπη μορφή στοιχεία και δικαιολογητικά τα οποία φέρουν ηλεκτρονική υπογραφή, τα ΦΕΚ, τα τεχνικά φυλλάδια και όσα προβλέπεται από το ν. 4250/2014 ότι οι φορείς υποχρεούνται να αποδέχονται σε αντίγραφα των πρωτοτύπων.

Η αναθέτουσα αρχή μπορεί να ζητεί από προσφέροντες και υποψήφιους σε οποιοδήποτε χρονικό σημείο κατά την διάρκεια της διαδικασίας, να υποβάλλουν σε έντυπη μορφή και σε εύλογη προθεσμία όλα ή ορισμένα δικαιολογητικά και στοιχεία που έχουν υποβάλει ηλεκτρονικά, όταν αυτό απαιτείται για την ορθή διεξαγωγή της διαδικασίας⁹⁴.

⁹² Πρβλ άρθρο 37 παρ. 4 του ν. 4412/2016

⁹³ Πρβλ άρθρο 15, παρ. 1.2 της προαναφερθείσας υπουργικής απόφασης με αριθμ. 56902/215/2017

⁹⁴ Σε περίπτωση που, με βάση το κριτήριο ανάθεσης, κρίνεται σκόπιμο από την Α.Α. να προσκομιστούν στοιχεία πρόσφορα να αποδείξουν την οικονομική προσφορά, ιδίως όταν αυτή περιλαμβάνει ανάλυση κόστους, περιγράφεται στο περιεχόμενο του υποφακέλου οικονομικής προσφοράς και ο τρόπος υποβολής τους

2.4.3 Περιεχόμενα Φακέλου «Δικαιολογητικά Συμμετοχής- Τεχνική Προσφορά»

2.4.3.1 Τα στοιχεία και δικαιολογητικά για την συμμετοχή των προσφερόντων στη διαγωνιστική διαδικασία περιλαμβάνουν⁹⁵:

α) Το τυποποιημένο έντυπο υπεύθυνης δήλωσης (Τ.Ε.Υ.Δ.), όπως προβλέπεται στην παρ. 4 του άρθρου 79 του ν. 4412/2016⁹⁶, σύμφωνα με την παράγραφο 2.2.9.1. της παρούσας διακήρυξης. Οι προσφέροντες συμπληρώνουν το σχετικό πρότυπο ΤΕΥΔ το οποίο έχει αναρτηθεί, και σε επεξεργάσιμη μορφή αρχείου doc, στη διαδικτυακή πύλη www.promitheus.gov.gr του ΕΣΗΔΗΣ και αποτελεί αναπόσπαστο τμήμα της διακήρυξης (Παράρτημα ΤΕΥΔ),

β) εγγύηση συμμετοχής, σύμφωνα με το άρθρο 72 του Ν.4412/2016 και τις παραγράφους 2.1.5 και 2.2.2 της παρούσας διακήρυξης.

Οι ενώσεις οικονομικών φορέων που υποβάλλουν κοινή προσφορά, υποβάλλουν το ΤΕΥΔ για κάθε οικονομικό φορέα που συμμετέχει στην ένωση.

2.4.3.2 Υπεύθυνη δήλωση του Ν. 1599/1986 που δηλώνεται ότι: Η τεχνική προσφορά καλύπτει όλες τις απαιτήσεις και τις προδιαγραφές που έχουν τεθεί από την αναθέτουσα αρχή με το κεφάλαιο “Τεχνικές Προδιαγραφές” του Παραρτήματος «Μελέτη – Τεχνικές Προδιαγραφές» της Διακήρυξης, περιγράφοντας ακριβώς πώς οι συγκεκριμένες απαιτήσεις και προδιαγραφές πληρούνται. Περιλαμβάνει ιδίως τα έγγραφα και δικαιολογητικά, βάσει των οποίων θα αξιολογηθεί η καταλληλότητα των προσφερόμενων ειδών, με βάση το κριτήριο ανάθεσης, σύμφωνα με τα αναλυτικώς αναφερόμενα στο ως άνω Παράρτημα^{97 98}.

Οι οικονομικοί φορείς αναφέρουν το τμήμα της σύμβασης που προτίθενται να αναθέσουν υπό μορφή υπεργολαβίας σε τρίτους, καθώς και τους υπεργολάβους που προτείνουν⁹⁹.

2.4.4 Περιεχόμενα Φακέλου «Οικονομική Προσφορά» / Τρόπος σύνταξης και υποβολής οικονομικών προσφορών

Η Οικονομική Προσφορά συντάσσεται με βάση το αναγραφόμενο στην παρούσα κριτήριο ανάθεσης [τιμή εκφραζόμενη σε ευρώ], όπως ορίζεται κατωτέρω:

A. Τιμές

[ΠΡΟΣΦΟΡΑ ΜΕ ΤΙΜΗ ΜΟΝΑΔΑΣ]

Η τιμή του προς προμήθεια υλικού και της παρεχόμενης υπηρεσίας δίνεται σε ευρώ ανά μονάδα.

[Αν στο ηλεκτρονικό σύστημα δεν μπορεί να αποτυπωθεί αναλυτικά η οικονομική προσφορά, ο προσφέρων θα επισυνάψει στον (υπο)φάκελλο “οικονομική προσφορά” την ηλεκτρονική οικονομική προσφορά του ηλεκτρονικά υπογεγραμμένη και τα σχετικά ηλεκτρονικά αρχεία (σύμφωνα με το υπόδειγμα που υπάρχει στο Παράρτημα ΕΝΤΥΠΟ ΟΙΚΟΝΟΜΙΚΗΣ ΠΡΟΣΦΟΡΑΣ της παρούσας διακήρυξης) σε μορφή pdf.]

Στην τιμή περιλαμβάνονται οι υπέρ τρίτων κρατήσεις, ως και κάθε άλλη επιβάρυνση, σύμφωνα με την κείμενη νομοθεσία, μη συμπεριλαμβανομένου Φ.Π.Α., για την παροχή υπηρεσίας, στον τόπο και με τον τρόπο που προβλέπεται στα έγγραφα της σύμβασης .

Οι υπέρ τρίτων κρατήσεις υπόκεινται στο εκάστοτε ισχύον αναλογικό τέλος χαρτοσήμου και στην επ’ αυτού εισφορά υπέρ ΟΓΑ.

Επισημαίνεται ότι το εκάστοτε ποσοστό Φ.Π.Α. επί τοις εκατό, της ανωτέρω τιμής θα υπολογίζεται αυτόματα από το σύστημα.

Οι προσφερόμενες τιμές του διαγωνισμού δεν θα αναπροσαρμόζονται αλλά θα είναι σταθερές καθ’ όλη τη διάρκεια της σύμβασης και καθορίζονται βάσει του Ενδεικτικού Προϋπολογισμού της Μελέτης.

Ως απαράδεκτες θα απορρίπτονται προσφορές στις οποίες: α) δεν δίνεται τιμή σε ΕΥΡΩ ή που καθορίζεται σχέση ΕΥΡΩ προς ξένο νόμισμα, β) δεν προκύπτει με σαφήνεια η προσφερόμενη τιμή, με την επιφύλαξη της παρ. 4 του άρθρου 102 του ν. 4412/2016 και γ) η τιμή υπερβαίνει τον προϋπολογισμό της σύμβασης που καθορίζεται και τεκμηριώνεται από την αναθέτουσα αρχή στο κεφάλαιο Ενδεικτικός Προϋπολογισμός του Παραρτήματος της παρούσας διακήρυξης.

2.4.5 Χρόνος ισχύος των προσφορών¹⁰⁰

Οι υποβαλλόμενες προσφορές ισχύουν και δεσμεύουν τους οικονομικούς φορείς για διάστημα έξι (6) μηνών από την επόμενη της διενέργειας του διαγωνισμού.

Προσφορά η οποία ορίζει χρόνο ισχύος μικρότερο από τον ανωτέρω προβλεπόμενο απορρίπτεται.

Η ισχύς της προσφοράς μπορεί να παρατείνεται εγγράφως, εφόσον τούτο ζητηθεί από την αναθέτουσα αρχή, πριν από τη λήξη της, με αντίστοιχη παράταση της εγγυητικής επιστολής συμμετοχής σύμφωνα με τα οριζόμενα στο άρθρο 72 παρ. 1 α του ν. 4412/2016 και την παράγραφο 2.2.2. της παρούσας, κατ' ανώτατο όριο για χρονικό διάστημα ίσο με την προβλεπόμενη ως άνω αρχική διάρκεια.

⁹⁵ Βλ. άρθρο 93 περ. β του ν. 4412/2016

⁹⁶ Δημοσιεύθηκε στο ΦΕΚ Β 3698/16.11.2016. Το ΤΕΥΔ ισχύει υποχρεωτικά (από 7-12-2016) για δημόσιες συμβάσεις κατά τα αναφερόμενα στην Κατευθυντήρια Οδηγία 15/2016 (ΑΔΑ: ΩΧΟΓΟΞΤΒ-ΑΚΗ) www.eadhsg.gr

⁹⁷ Πρβλ άρθρο 94 παρ. 4 του ν. 4412/2016

⁹⁸ Αυτά περιλαμβάνουν τα αποδεικτικά στοιχεία που τεκμηριώνουν την τεχνική καταλληλότητα των προσφερομένων ειδών βάσει των οποίων θα αξιολογηθεί η τεχνική προσφορά. Αναφέρονται υποχρεωτικά τα αποδεικτικά στοιχεία που τυχόν προβλέπονται στις τεχνικές προδιαγραφές του προς προμήθεια αγαθού, σύμφωνα με Παράρτημα της Διακήρυξης και τυχόν υπόδειγμα τεχνικής προσφοράς.

⁹⁹ Βλ. άρθρο 58 του ν. 4412/2016

¹⁰⁰ Πρβλ άρθρο 97 ν. 4412/2016

Μετά τη λήξη και του παραπάνω ανώτατου ορίου χρόνου παράτασης ισχύος της προσφοράς, τα αποτελέσματα της διαδικασίας ανάθεσης ματαιώνονται, εκτός αν η αναθέτουσα αρχή κρίνει, κατά περίπτωση, αιτιολογημένα, ότι η συνέχιση της διαδικασίας εξυπηρετεί το δημόσιο συμφέρον, οπότε οι οικονομικοί φορείς που συμμετέχουν στη διαδικασία μπορούν να επιλέξουν είτε να παρατείνουν την προσφορά και την εγγύηση συμμετοχής τους, εφόσον τους ζητηθεί πριν την πάροδο του ανωτέρω ανώτατου ορίου παράτασης της προσφοράς τους είτε όχι. Στην τελευταία περίπτωση, η διαδικασία συνεχίζεται με όσους παρέτειναν τις προσφορές τους και αποκλείονται οι λοιποί οικονομικοί φορείς.

2.4.6 Λόγοι απόρριψης προσφορών¹⁰¹

Η αναθέτουσα αρχή με βάση τα αποτελέσματα του ελέγχου και της αξιολόγησης των προσφορών, απορρίπτει, σε κάθε περίπτωση, προσφορά:

- α) η οποία δεν υποβάλλεται εμπρόθεσμα, με τον τρόπο και με το περιεχόμενο που ορίζεται πιο πάνω και συγκεκριμένα στις παραγράφους 2.4.1 (Γενικοί όροι υποβολής προσφορών), 2.4.2. (Χρόνος και τρόπος υποβολής προσφορών), 2.4.3. (Περιεχόμενο φακέλων δικαιολογητικών συμμετοχής, τεχνικής προσφοράς), 2.4.4. (Περιεχόμενο φακέλου οικονομικής προσφοράς, τρόπος σύνταξης και υποβολής οικονομικών προσφορών), 2.4.5. (Χρόνος ισχύος προσφορών), 3.1. (Αποσφράγιση και αξιολόγηση προσφορών), 3.2 (Πρόσκληση υποβολής δικαιολογητικών προσωρινού αναδόχου) της παρούσας,¹⁰²
- β) η οποία περιέχει ατέλειες, ελλείψεις, ασάφειες ή σφάλματα, εφόσον αυτά δεν επιδέχονται συμπλήρωση ή διόρθωση ή εφόσον επιδέχονται συμπλήρωση ή διόρθωση, δεν έχουν αποκατασταθεί κατά την αποσαφήνιση και την συμπλήρωσή της σύμφωνα με την παράγραφο 3.1.1. της παρούσης διακήρυξης,
- γ) για την οποία ο προσφέρων δεν έχει παράσχει τις απαιτούμενες εξηγήσεις, εντός της προκαθορισμένης προθεσμίας ή η εξήγηση δεν είναι αποδεκτή από την αναθέτουσα αρχή σύμφωνα με την παράγραφο 3.1.1. της παρούσας και το άρθρο 102 του ν. 4412/2016,
- δ) η οποία είναι εναλλακτική προσφορά, ή η οποία δεν πληροί τις ελάχιστες απαιτήσεις που ορίζονται στη παρούσα Διακήρυξη,
- ε) η οποία υποβάλλεται από έναν προσφέροντα που έχει υποβάλλει δύο ή περισσότερες προσφορές. Ο περιορισμός αυτός ισχύει, υπό τους όρους της παραγράφου 2.2.3.4 περ.γ της παρούσας (περ. γ' της παρ. 4 του άρθρου 73 του ν. 4412/2016) και στην περίπτωση ενώσεων οικονομικών φορέων με κοινά μέλη, καθώς και στην περίπτωση οικονομικών φορέων που συμμετέχουν είτε αυτοτελώς είτε ως μέλη ενώσεων.
- ζ) η οποία είναι υπό αίρεση,
- η) η οποία θέτει όρο αναπροσαρμογής,
- θ) η οποία παρουσιάζει ελλείψεις ως προς τα δικαιολογητικά που ζητούνται από τα έγγραφα της παρούσης διακήρυξης και αποκλίσεις ως προς τους όρους και τις τεχνικές προδιαγραφές της σύμβασης.

3. ΔΙΕΝΕΡΓΕΙΑ ΔΙΑΔΙΚΑΣΙΑΣ - ΑΞΙΟΛΟΓΗΣΗ ΠΡΟΣΦΟΡΩΝ

3.1 Αποσφράγιση και αξιολόγηση προσφορών

3.1.1 Ηλεκτρονική αποσφράγιση προσφορών¹⁰³

Το πιστοποιημένο στο ΕΣΗΔΗΣ, για την αποσφράγιση των προσφορών αρμόδιο όργανο της Αναθέτουσας Αρχής (Επιτροπή Διαγωνισμού), προβαίνει στην έναρξη της διαδικασίας ηλεκτρονικής αποσφράγισης των φακέλων των προσφορών, κατά το άρθρο 100 του ν. 4412/2016, ακολουθώντας τα εξής στάδια:

- 1) Ηλεκτρονική Αποσφράγιση του (υπό)φακέλου «Δικαιολογητικά Συμμετοχής-Τεχνική Προσφορά» την τρίτη εργάσιμη ημέρα [¹⁰⁴μετά την καταληκτική ημερομηνία υποβολής προσφορών και ώρα 11:00.
- 2) Ηλεκτρονική Αποσφράγιση του (υπό)φακέλου «Οικονομική Προσφορά», κατά την ημερομηνία και ώρα που θα ορίσει η αναθέτουσα αρχή

Με την αποσφράγιση των ως άνω φακέλων, σύμφωνα με τα ειδικότερα προβλεπόμενα στο άρθρο 3.1.2 της παρούσας, κάθε προσφέρων αποκτά πρόσβαση στις λοιπές προσφορές και τα υποβληθέντα δικαιολογητικά τους, με την επιφύλαξη των πτυχών εκείνων της κάθε προσφοράς, που έχουν χαρακτηριστεί ως εμπιστευτικές.

Η αναθέτουσα αρχή μπορεί να καλέσει τους οικονομικούς φορείς να συμπληρώσουν ή να διευκρινίσουν τα έγγραφα ή δικαιολογητικά που έχουν υποβληθεί, ή να διευκρινίσουν το περιεχόμενο της τεχνικής ή οικονομικής προσφοράς τους, σύμφωνα με το άρθρο 102 του ν. 4412/2016.

¹⁰¹ Άρθρο 91 του ν. 4412/2016

¹⁰² Πρβλ άρθρα 92 έως 97, το άρθρο 100 καθώς και τα άρθρα 102 έως 104 του ν. 4412/16

¹⁰³ Βλ. ιδίως παρ. 6 του άρθρου 100 και ΥΑ 56902/215 «Τεχνικές λεπτομέρειες και διαδικασίες λειτουργίας του Εθνικού Συστήματος Ηλεκτρονικών Δημοσίων Συμβάσεων (Ε.Σ.Η.Δ.Η.Σ.)» (άρθρο 16)

¹⁰⁴ Προτείνεται οι αναθέτουσες αρχές να ορίζουν την ημερομηνία ηλεκτρονικής αποσφράγισης των προσφορών μετά την παρέλευση τριών εργασίμων ημερών από την καταληκτική ημερομηνία υποβολής των προσφορών, προκειμένου να έχει προσκομιστεί από τους συμμετέχοντες και η πρωτότυπη εγγύηση συμμετοχής, σύμφωνα με τα προβλεπόμενα στο άρθρο 2.4.3.1 της παρούσας.

3.1.2 Αξιολόγηση προσφορών

Μετά την κατά περίπτωση ηλεκτρονική αποσφράγιση των προσφορών η Αναθέτουσα Αρχή προβαίνει στην αξιολόγηση αυτών μέσω των αρμόδιων πιστοποιημένων στο Σύστημα οργάνων της, εφαρμοζόμενων κατά τα λοιπά των κειμένων διατάξεων.

Ειδικότερα :

α) το αρμόδιο γνωμοδοτικό όργανο καταχωρεί όσους υπέβαλαν προσφορές, καθώς και τα υποβληθέντα αυτών δικαιολογητικά και τα αποτελέσματα του ελέγχου αυτών σε πρακτικό, το οποίο υπογράφεται από τα μέλη του οργάνου¹⁰⁵.

β) Στη συνέχεια το αρμόδιο γνωμοδοτικό όργανο προβαίνει στην αξιολόγηση μόνο των τεχνικών προσφορών των προσφερόντων, των οποίων τα δικαιολογητικά συμμετοχής έκρινε πλήρη. Η αξιολόγηση γίνεται σύμφωνα με τους όρους της παρούσας και συντάσσεται πρακτικό για την απόρριψη όσων τεχνικών προσφορών δεν πληρούν τους όρους και τις απαιτήσεις των τεχνικών προδιαγραφών και την αποδοχή όσων τεχνικών προσφορών αντίστοιχα πληρούν τα ανωτέρω.

Για την αξιολόγηση των δικαιολογητικών συμμετοχής και των τεχνικών προσφορών μπορεί να συντάσσεται ενιαίο πρακτικό, το οποίο κοινοποιείται από το ως άνω όργανο, μέσω της λειτουργικότητας της «Επικοινωνίας», μόνο στην αναθέτουσα αρχή, προκειμένου η τελευταία να ορίσει την ημερομηνία και ώρα αποσφράγισης του (υπο)φακέλου των οικονομικών προσφορών.

γ) Μετά την ολοκλήρωση της αξιολόγησης, σύμφωνα με τα ανωτέρω, αποσφραγίζονται, κατά την ημερομηνία και ώρα που ορίζεται στην ειδική πρόσκληση οι φάκελοι όλων των υποβληθεισών οικονομικών προσφορών.

δ) Το αρμόδιο γνωμοδοτικό όργανο προβαίνει στην αξιολόγηση των οικονομικών προσφορών των προσφερόντων, των οποίων τις τεχνικές προσφορές και τα δικαιολογητικά συμμετοχής έκρινε πλήρη και σύμφωνα με τους όρους και τις απαιτήσεις της παρούσας και συντάσσει πρακτικό στο οποίο εισηγείται αιτιολογημένα την αποδοχή ή απόρριψή τους, την κατάταξη των προσφορών και την ανάδειξη του προσωρινού αναδόχου. Το εν λόγω πρακτικό κοινοποιείται από το ως άνω όργανο, μέσω της λειτουργικότητας της «Επικοινωνίας», στην αναθέτουσα αρχή¹⁰⁶ προς έγκριση.

Εάν οι προσφορές φαίνονται ασυνήθιστα χαμηλές σε σχέση με το αντικείμενο της σύμβασης, η αναθέτουσα αρχή απαιτεί από τους οικονομικούς φορείς να εξηγήσουν την τιμή ή το κόστος που προτείνουν στην προσφορά τους, εντός αποκλειστικής προθεσμίας, κατά ανώτατο όριο δέκα (10) ημερών από την κοινοποίηση της σχετικής πρόσκλησης. Στην περίπτωση αυτή εφαρμόζονται τα άρθρα 88 και 89 ν. 4412/2016.

Στην περίπτωση ισότιμων προσφορών η αναθέτουσα αρχή επιλέγει τον ανάδοχο με κλήρωση μεταξύ των οικονομικών φορέων που υπέβαλαν ισότιμες προσφορές. Η κλήρωση γίνεται ενώπιον της Επιτροπής του Διαγωνισμού και παρουσία των οικονομικών φορέων που υπέβαλαν τις ισότιμες προσφορές¹⁰⁷.
[Επισημαίνεται ότι τα αποτελέσματα της κλήρωσης ενσωματώνονται στην ως κατωτέρω ενιαία απόφαση]

Στη συνέχεια εκδίδεται από την αναθέτουσα αρχή μια απόφαση, με την οποία επικυρώνονται τα αποτελέσματα όλων των ανωτέρω σταδίων¹⁰⁸ («Δικαιολογητικά Συμμετοχής», «Τεχνική Προσφορά» και «Οικονομική Προσφορά»), η οποία κοινοποιείται με επιμέλεια αυτής στους προσφέροντες μέσω της λειτουργικότητας της «Επικοινωνίας» του συστήματος ΕΣΗΔΗΣ.

Κατά της ανωτέρω απόφασης χωρεί προδικαστική προσφυγή, σύμφωνα με τα οριζόμενα στο άρθρο 3.4 της παρούσας.

3.2 Πρόσκληση υποβολής δικαιολογητικών προσωρινού αναδόχου¹⁰⁹ - Δικαιολογητικά προσωρινού αναδόχου

Τα εν λόγω δικαιολογητικά, υποβάλλονται από τον προσφέροντα («προσωρινό ανάδοχο»), ηλεκτρονικά μέσω του συστήματος, σε μορφή αρχείων pdf και προσκομίζονται κατά περίπτωση από αυτόν εντός τριών (3) εργάσιμων ημερών από την ημερομηνία υποβολής τους. Όταν υπογράφονται από τον ίδιο φέρουν ηλεκτρονική υπογραφή.

Με την παραλαβή των ως άνω δικαιολογητικών, το σύστημα εκδίδει επιβεβαίωση της παραλαβής τους και αποστέλλει ενημερωτικό ηλεκτρονικό μήνυμα σ' αυτόν στον οποίο πρόκειται να γίνει η κατακύρωση.

Αν μετά την ηλεκτρονική αποσφράγιση και κατά τον έλεγχο των ως άνω δικαιολογητικών διαπιστωθεί ότι δεν έχουν προσκομισθεί ή υπάρχουν ελλείψεις σε αυτά που υποβλήθηκαν, παρέχεται προθεσμία στον προσωρινό ανάδοχο να τα προσκομίσει ή να τα συμπληρώσει εντός πέντε (5) ημερών από την κοινοποίηση σχετικής έγγραφης, μέσω του Συστήματος, ειδοποίησής του. Η αναθέτουσα αρχή μπορεί αιτιολογημένα να παρατείνει την ως άνω προθεσμία κατ' ανώτατο όριο για δεκαπέντε (15) επιπλέον ημέρες.

¹⁰⁵ Πρβλ και το άρθρο 72 παρ. 5 του ν. 4412/2016 "Η αναθέτουσα αρχή επικοινωνεί με τους φορείς που φέρονται να έχουν εκδώσει τις εγγυητικές επιστολές προκειμένου να διαπιστώσει την εγκυρότητά τους"

¹⁰⁶ μέσω του πιστοποιημένου χρήστη της αναθέτουσας αρχής στο σύστημα ΕΣΗΔΗΣ

¹⁰⁷ Βλ. άρθρο 90 παρ. 1 του ν. 4412/2016

¹⁰⁸ ήτοι για όλες τις συμβάσεις εκτιμώμενης αξίας άνω των 60.000, 00 ευρώ, στις οποίες αφορά το παρόν υπόδειγμα. Πρβλ. εδάφιο γ της παρ. 4 του άρθρου 100, όπως τροποποιήθηκε με το άρθρο 107 περ. 18 του ν. 4497/2017.

¹⁰⁹ Βλ. άρθρο 103 του ν. 4412/2016

Όσοι υπέβαλαν παραδεκτές προσφορές λαμβάνουν γνώση των παραπάνω δικαιολογητικών που κατατέθηκαν.

Απορρίπτεται η προσφορά του προσωρινού αναδόχου, καταπίπτει υπέρ της αναθέτουσας αρχής η εγγύηση συμμετοχής του και η κατακύρωση γίνεται στον προσφέροντα που υπέβαλε την αμέσως επόμενη πλέον συμφέρουσα από οικονομική άποψη προσφορά, τηρουμένης της ανωτέρω διαδικασίας, εάν:

- i) κατά τον έλεγχο των παραπάνω δικαιολογητικών διαπιστωθεί ότι τα στοιχεία που δηλώθηκαν με το Τ.Ε.Υ.Δ., είναι ψευδή ή ανακριβή, ή
- ii) δεν υποβληθούν στο προκαθορισμένο χρονικό διάστημα τα απαιτούμενα πρωτότυπα ή αντίγραφα των παραπάνω δικαιολογητικών ή
- iii) από τα δικαιολογητικά που προσκομίσθηκαν νομίμως και εμπροθέσμως, δεν αποδεικνύονται οι όροι και οι προϋποθέσεις συμμετοχής σύμφωνα με τα άρθρα 2.2.3 (λόγοι αποκλεισμού) και 2.2.4 έως 2.2.8 (κριτήρια ποιοτικής επιλογής) της παρούσας,

Σε περίπτωση έγκαιρης και προσηκούσας ενημέρωσης της αναθέτουσας αρχής για μεταβολές στις προϋποθέσεις τις οποίες ο προσωρινός ανάδοχος είχε δηλώσει με το Τ.Ε.Υ.Δ.,

ότι πληροί, οι οποίες επήλθαν ή για τις οποίες έλαβε γνώση μετά την δήλωση και μέχρι την ημέρα της έγγραφης ειδοποίησης για την προσκόμιση των δικαιολογητικών προσωρινού αναδόχου (οψιγενείς μεταβολές), δεν καταπίπτει υπέρ της αναθέτουσας αρχής η εγγύηση συμμετοχής του¹¹⁰.

Αν κανένας από τους προσφέροντες δεν υποβάλλει αληθή ή ακριβή δήλωση ή δεν προσκομίσει ένα ή περισσότερα από τα απαιτούμενα δικαιολογητικά ή δεν αποδείξει ότι πληροί τα κριτήρια ποιοτικής επιλογής σύμφωνα με τις παραγράφους 2.2.4 -2.2.8 της παρούσας διακήρυξης, η διαδικασία ματαιώνεται.

Η διαδικασία ελέγχου των παραπάνω δικαιολογητικών ολοκληρώνεται με τη σύνταξη πρακτικού την Επιτροπή του Διαγωνισμού και τη διαβίβαση του φακέλου στο αποφαινόμενο όργανο της αναθέτουσας αρχής για τη λήψη απόφασης είτε για την κατακύρωση της σύμβασης είτε για τη ματαίωση της διαδικασίας είτε για την κήρυξη του προσωρινού αναδόχου ως εκπτώτου. Επισημαίνεται ότι, η αρμόδια επιτροπή του διαγωνισμού, με αιτιολογημένη εισήγησή της, μπορεί να προτείνει την κατακύρωση της σύμβασης για ολόκληρη ή μεγαλύτερη ή μικρότερη ποσότητα κατά ποσοστό στα εκατό και ως εξής: ποσοστό 15%¹¹¹ στην περίπτωση της μεγαλύτερης ποσότητας και ποσοστό 15%¹¹² στην περίπτωση μικρότερης ποσότητας. Για κατακύρωση μέρους της ποσότητας κάτω του καθοριζόμενου ως ανωτέρω ποσοστού, απαιτείται προηγούμενη αποδοχή από τον προσωρινό ανάδοχο.

Τα αποτελέσματα του ελέγχου των παραπάνω δικαιολογητικών και της εισήγησης της Επιτροπής επικυρώνονται με την απόφαση κατακύρωσης.

3.3 Κατακύρωση - σύναψη σύμβασης

Η αναθέτουσα αρχή κοινοποιεί την απόφαση κατακύρωσης, μαζί με αντίγραφο όλων των πρακτικών της διαδικασίας ελέγχου και αξιολόγησης των προσφορών, σε κάθε προσφέροντα που έχει υποβάλει αποδεκτή προσφορά, σύμφωνα με το άρθρο 100 του ν. 4412/2016, εκτός από τον προσωρινό ανάδοχο, ηλεκτρονικά μέσω του συστήματος.

Η εν λόγω απόφαση αναφέρει την προθεσμία για την αναστολή της σύμβασης σύμφωνα με την επόμενη παράγραφο 3.4.

Τα έννομα αποτελέσματα της απόφασης κατακύρωσης και ιδίως η σύναψη της σύμβασης επέρχονται εφόσον συντρέξουν σωρευτικά τα κάτωθι:

α) άπρακτη πάροδος των προθεσμιών άσκησης των προβλεπόμενων στην παράγραφο 3.4. της παρούσας βοηθημάτων και μέσων στο στάδιο της προδικαστικής και δικαστικής προστασίας και από τις αποφάσεις αναστολών επί αυτών,

β) ολοκλήρωση του προσυμβατικού ελέγχου από το Ελεγκτικό Συνέδριο, σύμφωνα με τα άρθρα 5 και 36 του ν. 4129/2013, [εφόσον απαιτείται],

γ) κοινοποίηση της απόφασης κατακύρωσης στον προσωρινό ανάδοχο, εφόσον αυτός υποβάλει επικαιροποιημένα τα δικαιολογητικά της παραγράφου 2.2.9.2. και μόνον στην περίπτωση του προσυμβατικού ελέγχου ή της άσκησης προδικαστικής προσφυγής και ενδίκων μέσων κατά της απόφασης κατακύρωσης, έπειτα από σχετική πρόσκληση.¹¹³

Η αναθέτουσα αρχή προσκαλεί τον ανάδοχο να προσέλθει για υπογραφή του συμφωνητικού, θέτοντάς του προθεσμία που δε μπορεί να υπερβαίνει τις είκοσι (20) ημέρες¹¹⁴ από την κοινοποίηση της σχετικής ειδικής πρόσκλησης. Το συμφωνητικό έχει αποδεικτικό χαρακτήρα.

Στην περίπτωση που ο ανάδοχος δεν προσέλθει να υπογράψει το ως άνω συμφωνητικό μέσα στην τεθείσα προθεσμία, κηρύσσεται έκπτωτος, καταπίπτει υπέρ της αναθέτουσας αρχής η εγγυητική επιστολή

¹¹⁰ Βλ. άρθρο 104 παρ. 2 και 3

¹¹¹ Το ποσοστό αυτό δεν μπορεί να υπερβαίνει το 30% για διαγωνισμούς προϋπολογισθείσας αξίας μέχρι 100.000 ευρώ περιλαμβανομένου Φ.Π.Α. και το 15% για διαγωνισμούς προϋπολογισθείσας αξίας από 100.001 ευρώ και άνω περιλαμβανομένου Φ.Π.Α. (παραγρ. 1, άρθρο 105, Ν. 4412/2016)

¹¹² Το ποσοστό αυτό δεν μπορεί να υπερβαίνει το 50% (παραγρ. 1, άρθρο 105, Ν. 4412/2016)

¹¹³ Πρβλ. άρθρο 105 παρ. 3 ν. 4412/2016, όπως τροποποιήθηκε με το άρθρο 107 περ. 26 του ν. 4497/2017.

¹¹⁴ Πρβλ. άρθρο 105 παρ. 4 ν. 4412/2016, όπως τροποποιήθηκε με το άρθρο 107 περ. 27 του ν. 4497/2017.

συμμετοχής του και η κατακύρωση, με την ίδια διαδικασία, γίνεται στον προσφέροντα που υπέβαλε την αμέσως επόμενη πλέον συμφέρουσα από οικονομική άποψη προσφορά.

3.4 Προδικαστικές Προσφυγές - Προσωρινή Δικαστική Προστασία

Κάθε ενδιαφερόμενος, ο οποίος έχει ή είχε συμφέρον να του ανατεθεί η συγκεκριμένη σύμβαση και έχει ή είχε υποστεί ή ενδέχεται να υποστεί ζημία από εκτελεστή πράξη ή παράλειψη της αναθέτουσας αρχής κατά παράβαση της νομοθεσίας της Ευρωπαϊκής Ένωσης ή της εσωτερικής νομοθεσίας, δικαιούται να ασκήσει προδικαστική προσφυγή ενώπιον της ΑΕΠΠ κατά της σχετικής πράξης ή παράλειψης της αναθέτουσας αρχής, προσδιορίζοντας ειδικώς τις νομικές και πραγματικές αιτιάσεις που δικαιολογούν το αίτημά του. Σε περίπτωση προσφυγής κατά πράξης της αναθέτουσας αρχής¹¹⁵ η προθεσμία για την άσκηση της προδικαστικής προσφυγής είναι:

(α) δέκα (10) ημέρες από την κοινοποίηση της προσβαλλόμενης πράξης στον ενδιαφερόμενο οικονομικό φορέα αν η πράξη κοινοποιήθηκε με ηλεκτρονικά μέσα ή τηλεομοιοτυπία ή

(β) δεκαπέντε (15) ημέρες από την κοινοποίηση της προσβαλλόμενης πράξης σε αυτόν αν χρησιμοποιήθηκαν άλλα μέσα επικοινωνίας, άλλως

γ) δέκα (10) ημέρες από την πλήρη, πραγματική ή τεκμαιρόμενη, γνώση της πράξης που βλάπτει τα συμφέροντα του ενδιαφερόμενου οικονομικού φορέα.

Σε περίπτωση παράλειψης, η προθεσμία για την άσκηση της προδικαστικής προσφυγής είναι δεκαπέντε (15) ημέρες από την επομένη της συντέλεσης της προσβαλλόμενης παράλειψης¹¹⁶.

Η προδικαστική προσφυγή κατατίθεται ηλεκτρονικά¹¹⁷ μέσω της λειτουργικότητας «Επικοινωνία» του ΕΣΗΔΗΣ στον ηλεκτρονικό τόπο του διαγωνισμού, επιλέγοντας κατά περίπτωση την ένδειξη «Προδικαστική Προσφυγή» και επισυνάπτοντας το σχετικό έγγραφο σε μορφή ηλεκτρονικού αρχείου Portable Document Format (PDF), το οποίο φέρει εγκεκριμένη προηγμένη ηλεκτρονική υπογραφή ή προηγμένη ηλεκτρονική υπογραφή με χρήση εγκεκριμένων πιστοποιητικών¹¹⁸

Για το παραδεκτό της άσκησης της προδικαστικής προσφυγής κατατίθεται παράβολο από τον προσφεύγοντα υπέρ του Δημοσίου, κατά τα ειδικά οριζόμενα στο άρθρο 363 του ν. 4412/2016 στο άρθρο 19 παρ. 1.1 και στο άρθρο 7 της με αριθμ. 56902/215 Υ.Α..

Το παράβολο επιστρέφεται στον προσφεύγοντα, σε περίπτωση ολικής ή μερικής αποδοχής της προσφυγής του ή σε περίπτωση που, πριν την έκδοση της απόφασης της ΑΕΠΠ επί της προσφυγής, η αναθέτουσα αρχή ανακαλεί την προσβαλλόμενη πράξη ή προβαίνει στην οφειλόμενη ενέργεια.

Η προθεσμία για την άσκηση της προδικαστικής προσφυγής και η άσκησή της κωλύουν τη σύναψη της σύμβασης επί ποινή ακυρότητας, κατά τα οριζόμενα στο άρθρο 364 του ν. 4412/2016. Κατά τα λοιπά, η άσκηση της προδικαστικής προσφυγής δεν κωλύει την πρόοδο της διαγωνιστικής διαδικασίας, εκτός αν ζητηθούν προσωρινά μέτρα προστασίας κατά το άρθρο 366 του ν.4412/2016.

Οι αναθέτουσες αρχές μέσω της λειτουργίας της «Επικοινωνίας» του ΕΣΗΔΗΣ:

- κοινοποιούν την προσφυγή σε κάθε ενδιαφερόμενο τρίτο σύμφωνα με τα προβλεπόμενα στην περ. α του πρώτου εδαφίου της παρ.1 του αρ. 365 του ν. 4412/2016.

- διαβιβάζουν στην Αρχή Εξέτασης Προδικαστικών Προσφυγών (ΑΕΠΠ) τα προβλεπόμενα στην περ. β του πρώτου εδαφίου της παρ. 1 του αρ. 365 του ν. 4412/2016.

Η ΑΕΠΠ αποφαινεται αιτιολογημένα επί της βασιμότητας των προβαλλόμενων πραγματικών και νομικών ισχυρισμών της προσφυγής και των ισχυρισμών της αναθέτουσας αρχής και, σε περίπτωση παρέμβασης, των ισχυρισμών του παρεμβαίνοντος και δέχεται (εν όλω ή εν μέρει) ή απορρίπτει την προσφυγή με απόφασή της, η οποία εκδίδεται μέσα σε αποκλειστική προθεσμία είκοσι (20) ημερών από την ημέρα εξέτασης της προσφυγής¹¹⁹.

Οι χρήστες - οικονομικοί φορείς ενημερώνονται για την αποδοχή ή την απόρριψη της προσφυγής από την ΑΕΠΠ¹²⁰.

Η άσκηση της ως άνω προδικαστικής προσφυγής αποτελεί προϋπόθεση για την άσκηση των ένδικων βοηθημάτων της αίτησης αναστολής και της αίτησης ακύρωσης του άρθρου 372 του ν. 4412/2016 κατά των εκτελεστών πράξεων ή παραλείψεων των αναθετουσών αρχών.

Η αίτηση αναστολής κατατίθεται στο αρμόδιο δικαστήριο μέσα σε προθεσμία δέκα (10) ημερών από την έκδοση της απόφασης επί της προδικαστικής προσφυγής. Για την άσκηση της αιτήσεως αναστολής κατατίθεται παράβολο, κατά τα ειδικότερα οριζόμενα στο άρθρο 372 παρ. 4 του ν. 4412/2016.

Η άσκηση αίτησης αναστολής κωλύει τη σύναψη της σύμβασης, εκτός εάν με την προσωρινή διαταγή ο αρμόδιος δικαστής αποφανθεί διαφορετικά¹²¹.

¹¹⁵ Πρβλ. άρθρο 360 του ν. 4412/2016

¹¹⁶ Πρβλ. άρθρο 361 του ν. 4412/2016

¹¹⁷ Σύμφωνα με τα οριζόμενα στο άρθρο 362 ν.4412/2016 και το άρθρο 19 της ΥΑ αριθμ. 56902/215 «Τεχνικές λεπτομέρειες και διαδικασίες λειτουργίας του Εθνικού Συστήματος Ηλεκτρονικών Δημοσίων Συμβάσεων (Ε.Σ.Η.Δ.Η.Σ.)».

¹¹⁸ Σύμφωνα με την παρ.3 του άρθρου 8 της ΥΑ 56902/215 “Τεχνικές λεπτομέρειες και διαδικασίες λειτουργίας του Εθνικού Συστήματος Ηλεκτρονικών Δημοσίων Συμβάσεων (Ε.Σ.Η.Δ.Η.Σ.)”.

¹¹⁹ Η διαδικασία εξέτασης της προδικαστικής προσφυγής ορίζεται στο άρθρο 367 του ν. 4412/2016

¹²⁰ Σύμφωνα με τα οριζόμενα στο άρθρο 19 του ΠΔ 39/4.5.2017 – Κανονισμός εξέτασης Προδικαστικών Προσφυγών ενώπιον της Αρχής Εξέτασης Προδικαστικών Προσφυγών

3.5 *Ματαίωση Διαδικασίας*

Η αναθέτουσα αρχή ματαιώνει ή δύναται να ματαιώσει εν όλω ή εν μέρει αιτιολογημένα τη διαδικασία ανάθεσης, για τους λόγους και υπό τους όρους του άρθρου 106 του ν. 4412/2016, μετά από γνώμη της αρμόδιας Επιτροπής του Διαγωνισμού. Επίσης, αν διαπιστωθούν σφάλματα ή παραλείψεις σε οποιοδήποτε στάδιο της διαδικασίας ανάθεσης, μπορεί, μετά από γνώμη του αρμόδιου οργάνου, να ακυρώσει μερικώς τη διαδικασία ή να αναμορφώσει ανάλογα το αποτέλεσμα της ή να αποφασίσει την επανάληψή της από το σημείο που εμφοιλόγησε το σφάλμα ή η παράλειψη.

4. ΟΡΟΙ ΕΚΤΕΛΕΣΗΣ ΤΗΣ ΣΥΜΒΑΣΗΣ

4.1 *Εγγυήσεις (καλής εκτέλεσης, προκαταβολής)*

Εγγύηση καλής εκτέλεσης και εγγύηση προκαταβολής

Για την υπογραφή της σύμβασης απαιτείται η παροχή εγγύησης καλής εκτέλεσης, σύμφωνα με το άρθρο 72 παρ. 1 β) του ν. 4412/2016, το ύψος της οποίας ανέρχεται σε ποσοστό 5% επί της αξίας της σύμβασης, εκτός ΦΠΑ, και κατατίθεται πριν ή κατά την υπογραφή της σύμβασης.

Η εγγύηση καλής εκτέλεσης, προκειμένου να γίνει αποδεκτή, πρέπει να περιλαμβάνει κατ' ελάχιστον τα αναφερόμενα στην παράγραφο 2.1.5. στοιχεία της παρούσας και επιπλέον τον αριθμό και τον τίτλο της σχετικής σύμβασης. Το περιεχόμενό της είναι σύμφωνο με τα οριζόμενα στο άρθρο 72 του ν. 4412/2016.

Η εγγύηση καλής εκτέλεσης της σύμβασης καλύπτει συνολικά και χωρίς διακρίσεις την εφαρμογή όλων των όρων της σύμβασης και κάθε απαίτηση της αναθέτουσας αρχής έναντι του αναδόχου, συμπεριλαμβανομένης τυχόν ισόποσης προς αυτόν προκαταβολής.¹²²

Σε περίπτωση τροποποίησης της σύμβασης κατά την παράγραφο 4.5, η οποία συνεπάγεται αύξηση της συμβατικής αξίας, ο ανάδοχος είναι υποχρεωμένος να καταθέσει πριν την τροποποίηση, συμπληρωματική εγγύηση το ύψος της οποίας ανέρχεται σε ποσοστό 5% επί του ποσού της αύξησης, εκτός ΦΠΑ.

Η εγγύηση καλής εκτέλεσης καταπίπτει σε περίπτωση παράβασης των όρων της σύμβασης, όπως αυτή ειδικότερα ορίζει.

Η εγγύηση καλής εκτέλεσης επιστρέφεται στο σύνολό της μετά την οριστική ποσοτική και ποιοτική παραλαβή του αντικειμένου της σύμβασης. Εάν στο πρωτόκολλο οριστικής ποιοτικής και ποσοτικής παραλαβής αναφέρονται παρατηρήσεις ή υπάρχει εκπρόθεσμη παράδοση, η επιστροφή των ως άνω εγγυήσεων γίνεται μετά την αντιμετώπιση των παρατηρήσεων και του εκπροθέσμου.

4.2 *Συμβατικό Πλαίσιο - Εφαρμοστέα Νομοθεσία*

Κατά την εκτέλεση της σύμβασης εφαρμόζονται οι διατάξεις του ν. 4412/2016, οι όροι της παρούσας διακήρυξης και συμπληρωματικά ο Αστικός Κώδικας.

4.3 *Όροι εκτέλεσης της σύμβασης*

4.3.1 Κατά την εκτέλεση της σύμβασης ο ανάδοχος τηρεί τις υποχρεώσεις στους τομείς του περιβαλλοντικού, κοινωνικοασφαλιστικού και εργατικού δικαίου, που έχουν θεσπισθεί με το δίκαιο της Ένωσης, το εθνικό δίκαιο, συλλογικές συμβάσεις ή διεθνείς διατάξεις περιβαλλοντικού, κοινωνικοασφαλιστικού και εργατικού δικαίου, οι οποίες απαριθμούνται στο [Παράρτημα Χ του Προσαρτήματος Α'](#).

Η τήρηση των εν λόγω υποχρεώσεων από τον ανάδοχο και τους υπεργολάβους του ελέγχεται και βεβαιώνεται από τα όργανα που επιβλέπουν την εκτέλεση της σύμβασης και τις αρμόδιες δημόσιες αρχές και υπηρεσίες που ενεργούν εντός των ορίων της ευθύνης και της αρμοδιότητάς τους.

4.3.2 Στις συμβάσεις προμηθειών προϊόντων που εμπίπτουν στο πεδίο εφαρμογής του ν. 2939/2001, επιπλέον του όρου της παρ. 4.3.1 περιλαμβάνεται ο όρος ότι ο ανάδοχος υποχρεούται κατά την υπογραφή της σύμβασης και καθ' όλη τη διάρκεια εκτέλεσης να τηρεί τις υποχρεώσεις των παραγράφων 2 και 11 του άρθρου 4β ή και της παρ. 1 του άρθρου 12 ή και της παρ. 1 του άρθρου 16 του ν.2939/2001. Η τήρηση των υποχρεώσεων ελέγχεται από την αναθέτουσα αρχή μέσω του αρχείου δημοσιοποίησης εγγεγραμμένων παραγωγών στο Εθνικό Μητρώο Παραγωγών (ΕΜΠΑ) που τηρείται στην ηλεκτρονική σελίδα του Ε.Ο.ΑΝ. εντός της προθεσμίας της [παραγράφου 4 του άρθρου 105](#) του ν. 4412/2016 και αποτελεί προϋπόθεση για την υπογραφή του συμφωνητικού, στο οποίο γίνεται υποχρεωτικά μνεία του αριθμού ΕΜΠΑ του υπόχρεου παραγωγού. Η μη τήρηση των υποχρεώσεων της παρούσας παραγράφου έχει τις συνέπειες της [παραγράφου 5 του άρθρου 105 του ν. 4412/2016](#).¹²³

4.4 *Υπεργολαβία*

4.4.1. Ο Ανάδοχος δεν απαλλάσσεται από τις συμβατικές του υποχρεώσεις και ευθύνες λόγω ανάθεσης της εκτέλεσης τμήματος/τμημάτων της σύμβασης σε υπεργολάβους. Η τήρηση των υποχρεώσεων της παρ. 2 του άρθρου 18 του ν. 4412/2016 από υπεργολάβους δεν αίρει την ευθύνη του κυρίου αναδόχου.

4.4.2. Κατά την υπογραφή της σύμβασης ο κύριος ανάδοχος υποχρεούται να αναφέρει στην αναθέτουσα αρχή το όνομα, τα στοιχεία επικοινωνίας και τους νόμιμους εκπροσώπους των υπεργολάβων του, οι οποίοι

¹²¹ Πρβλ άρθρο 372 παρ. 4 τελευταίο εδάφιο του ν. 4412/2016

¹²² Εδάφιο πέμπτο περίπτωσης (β) παραγράφου 1 άρθρου 72 ν. 4412/2016.

¹²³ Πρβλ. άρθρο 130 ν.4412/2016, όπως τροποποιήθηκε με το άρθρο 22 του ν. 4496/2016

συμμετέχουν στην εκτέλεση αυτής, εφόσον είναι γνωστά τη συγκεκριμένη χρονική στιγμή. Επιπλέον, υποχρεούται να γνωστοποιεί στην αναθέτουσα αρχή κάθε αλλαγή των πληροφοριών αυτών, κατά τη διάρκεια της σύμβασης, καθώς και τις απαιτούμενες πληροφορίες σχετικά με κάθε νέο υπεργολάβο, τον οποίο ο κύριος ανάδοχος χρησιμοποιεί εν συνεχεία στην εν λόγω σύμβαση, προσκομίζοντας τα σχετικά συμφωνητικά/δηλώσεις συνεργασίας.¹²⁴ Σε περίπτωση διακοπής της συνεργασίας του Αναδόχου με υπεργολάβο/ υπεργολάβους της σύμβασης, αυτός υποχρεούται σε άμεση γνωστοποίηση της διακοπής αυτής στην Αναθέτουσα Αρχή, οφείλει δε να διασφαλίσει την ομαλή εκτέλεση του τμήματος/ των τμημάτων της σύμβασης είτε από τον ίδιο, είτε από νέο υπεργολάβο τον οποίο θα γνωστοποιήσει στην αναθέτουσα αρχή κατά την ως άνω διαδικασία

4.4.3. Η αναθέτουσα αρχή επαληθεύει τη συνδρομή των λόγων αποκλεισμού για τους υπεργολάβους, όπως αυτοί περιγράφονται στην παράγραφο 2.2.3 και με τα αποδεικτικά μέσα της παραγράφου 2.2.9.2 της παρούσας, εφόσον το(α) τμήμα(τα) της σύμβασης, το(α) οποίο(α) ο ανάδοχος προτίθεται να αναθέσει υπό μορφή υπεργολαβίας σε τρίτους, υπερβαίνουν σωρευτικά το ποσοστό του τριάντα τοις εκατό (30%) της συνολικής αξίας της σύμβασης. Επιπλέον, προκειμένου να μην αθετούνται οι υποχρεώσεις της παρ. 2 του άρθρου 18 του ν. 4412/2016, δύναται να επαληθεύσει τους ως άνω λόγους και για τμήμα ή τμήματα της σύμβασης που υπολείπονται του ως άνω ποσοστού.

Όταν από την ως άνω επαλήθευση προκύπτει ότι συντρέχουν λόγοι αποκλεισμού απαιτεί ή δύναται να απαιτήσει την αντικατάστασή του, κατά τα ειδικότερα αναφερόμενα στις παρ. 5 και 6 του άρθρου 131 του ν. 4412/2016.

4.5 Τροποποίηση σύμβασης κατά τη διάρκειά της

Η σύμβαση μπορεί να τροποποιείται κατά τη διάρκειά της, χωρίς να απαιτείται νέα διαδικασία σύναψης σύμβασης, μόνο σύμφωνα με τους όρους και τις προϋποθέσεις του άρθρου 132 του ν. 4412/2016 και κατόπιν γνωμοδότησης της Επιτροπής της περ. β της παρ. 11 του άρθρου 221 του ν. 4412/¹²⁵ ¹²⁶

4.6 Δικαίωμα μονομερούς λύσης της σύμβασης¹²⁷

4.6.1. Η αναθέτουσα αρχή μπορεί, με τις προϋποθέσεις που ορίζουν οι κείμενες διατάξεις, να καταγγείλει τη σύμβαση κατά τη διάρκεια της εκτέλεσής της, εφόσον:

α) η σύμβαση έχει υποστεί ουσιώδη τροποποίηση, κατά την έννοια της παρ. 4 του άρθρου 132 του ν. 4412/2016, που θα απαιτούσε νέα διαδικασία σύναψης σύμβασης

β) ο ανάδοχος, κατά το χρόνο της ανάθεσης της σύμβασης, τελούσε σε μια από τις καταστάσεις που αναφέρονται στην παράγραφο 2.2.3.1 και, ως εκ τούτου, θα έπρεπε να έχει αποκλειστεί από τη διαδικασία σύναψης της σύμβασης,

γ) η σύμβαση δεν έπρεπε να ανατεθεί στον ανάδοχο λόγω σοβαρής παραβίασης των υποχρεώσεων που υπέχει από τις Συνθήκες και την Οδηγία 2014/24/ΕΕ, η οποία έχει αναγνωριστεί με απόφαση του Δικαστηρίου της Ένωσης στο πλαίσιο διαδικασίας δυνάμει του άρθρου 258 της ΣΛΕΕ.

5. ΕΙΔΙΚΟΙ ΟΡΟΙ ΕΚΤΕΛΕΣΗΣ ΤΗΣ ΣΥΜΒΑΣΗΣ

5.1 Τρόπος πληρωμής

5.1.1. Η πληρωμή του αναδόχου θα πραγματοποιηθεί με τον πιο κάτω τρόπο :

α) Το **100%** της συμβατικής αξίας μετά την οριστική παραλαβή και τοποθέτηση, όπου απαιτείται, των υλικών

Η πληρωμή του συμβατικού τιμήματος θα γίνεται με την προσκόμιση των νομίμων παραστατικών και δικαιολογητικών που προβλέπονται από τις διατάξεις του άρθρου 200 παρ. 4 του ν. 4412/2016¹²⁸, καθώς και κάθε άλλου δικαιολογητικού που τυχόν ήθελε ζητηθεί από τις αρμόδιες υπηρεσίες που διενεργούν τον έλεγχο και την πληρωμή.

5.1.2. Τον Ανάδοχο βαρύνουν οι υπέρ τρίτων κρατήσεις, ως και κάθε άλλη επιβάρυνση, σύμφωνα με την κείμενη νομοθεσία, μη συμπεριλαμβανομένου Φ.Π.Α., για την παράδοση του υλικού στον τόπο και με τον τρόπο που προβλέπεται στα έγγραφα της σύμβασης.

α) Κράτηση 0,06% η οποία υπολογίζεται επί της αξίας κάθε πληρωμής προ φόρων και κρατήσεων της αρχικής, καθώς και κάθε συμπληρωματικής σύμβασης Υπέρ της Ενιαίας Ανεξάρτητης Αρχής Δημοσίων Συμβάσεων επιβάλλεται (άρθρο 4 Ν.4013/2011 όπως ισχύει)

β) Κράτηση ύψους 0,02% υπέρ του Δημοσίου, η οποία υπολογίζεται επί της αξίας, εκτός ΦΠΑ, της αρχικής, καθώς και κάθε συμπληρωματικής σύμβασης. Το ποσό αυτό παρακρατείται σε κάθε πληρωμή από την

¹²⁴ Πρβλ παρ. 2 του άρθρου 78 του ν. 4412/2016

¹²⁵ Πρβλ. άρθρο 201 ν. 4412/2016, σε συνδυασμό με την περίπτωση ζ' της παρ. 11 του [άρθρου 221](#), η οποία προστέθηκε με το άρθρο 107 περ. 39 του ν. 4497/2017.

¹²⁶ Δυνατότητα της Α.Α. να προβλέψει στη διακήρυξη ρήτρες αναθεώρησης/ προαιρέσεις. Στην περίπτωση αυτή και εφόσον πρόκειται για σαφείς, ακριβείς και ρητές ρήτρες αναθεώρησης, στις οποίες μπορεί να περιλαμβάνονται και ρήτρες αναθεώρησης τιμών ή προαιρέσεις, επιτρέπεται η τροποποίηση της σύμβασης χωρίς νέα διαδικασία σύναψης, ανεξαρτήτως της χρηματικής αξίας της τροποποίησης. Οι ρήτρες αυτές αναφέρουν το αντικείμενο και τη φύση των ενδεχόμενων τροποποιήσεων ή προαιρέσεων, καθώς και τους όρους υπό τους οποίους μπορούν να ενεργοποιηθούν. Οι προβλεπόμενες τροποποιήσεις ή προαιρέσεις δε θα πρέπει να μεταβάλουν τη συνολική φύση της σύμβασης (Πρβλ. άρθρο 132 παρ. 1 α ΤΟΥ Ν. 4412/2016).

¹²⁷ βλ. Άρθρο 133 του ν. 4412/2016 Δικαίωμα μονομερούς λύσης της σύμβασης

¹²⁸ Πρβλ. άρθρο 200 παρ. 4 του ν. 4412/2016, όπως τροποποιήθηκε με το άρθρο 107 περ. 34 και 35 του ν. 4497/2017.

αναθέτουσα αρχή στο όνομα και για λογαριασμό της Γενικής Διεύθυνσης Δημοσίων Συμβάσεων και Προμηθειών σύμφωνα με την παρ. 6 του άρθρου 36 του ν. 4412/2016¹²⁹

γ) Κράτηση 0,06% η οποία υπολογίζεται επί της αξίας κάθε πληρωμής προ φόρων και και κρατήσεων της αρχικής καθώς και κάθε συμπληρωματικής σύμβασης υπέρ της Αρχής Εξέτασης Προδικαστικών Προσφυγών (άρθρο 350 παρ. 3 του ν. 4412/2016)¹³⁰.

Οι υπέρ τρίτων κρατήσεις υπόκεινται στο εκάστοτε ισχύον αναλογικό τέλος χαρτοσήμου και στην επ' αυτού εισφορά υπέρ ΟΓΑ.

Με κάθε πληρωμή θα γίνεται η προβλεπόμενη από την κείμενη νομοθεσία παρακράτηση φόρου εισοδήματος αξίας επί του καθαρού ποσού.

5.2 Κήρυξη οικονομικού φορέα εκπτώτου - Κυρώσεις

5.2.1. Ο ανάδοχος κηρύσσεται υποχρεωτικά έκπτωτος¹³¹ από τη σύμβαση και από κάθε δικαίωμα που απορρέει από αυτήν, με απόφαση της αναθέτουσας αρχής, ύστερα από γνωμοδότηση του αρμόδιου οργάνου, εφόσον δεν φορτώσει, παραδώσει ή αντικαταστήσει τα συμβατικά υλικά ή δεν επισκευάσει ή συντηρήσει αυτά μέσα στον συμβατικό χρόνο ή στον χρόνο παράτασης που του δοθεί, σύμφωνα με όσα προβλέπονται στο άρθρο 206 του ν. 4412/2016 και τις παραγράφους 1.3 & 4.5 της παρούσας.

Δεν κηρύσσεται έκπτωτος όταν:

α) το υλικό δεν φορτωθεί ή παραδοθεί ή αντικατασταθεί με ευθύνη του φορέα που εκτελεί τη σύμβαση.

β) συντρέχουν λόγοι ανωτέρας βίας

Στον οικονομικό φορέα που κηρύσσεται έκπτωτος από την σύμβαση, επιβάλλονται, με απόφαση του αποφαινομένου οργάνου, ύστερα από γνωμοδότηση του αρμοδίου οργάνου, το οποίο υποχρεωτικά καλεί τον ανάδοχο προς παροχή εξηγήσεων, αθροιστικά, οι παρακάτω κυρώσεις:

α) ολική κατάπτωση της εγγύησης καλής εκτέλεσης της σύμβασης,

β) είσπραξη εντόκως της προκαταβολής που χορηγήθηκε στον έκπτωτο από τη σύμβαση ανάδοχο είτε από ποσόν που δικαιούται να λάβει είτε με κατάθεση του ποσού από τον ίδιο είτε με κατάπτωση της εγγύησης προκαταβολής. Ο υπολογισμός των τόκων γίνεται από την ημερομηνία λήξης της προκαταβολής από τον ανάδοχο μέχρι την ημερομηνία έκδοσης της απόφασης κήρυξης του ως έκπτωτου, με το ισχύον κάθε φορά ανώτατο όριο επιτοκίου για τόκο από δικαιοπραξία, από την ημερομηνία δε αυτή και μέχρι της επιστροφής της, με το ισχύον κάθε φορά επιτόκιο για τόκο υπερημερίας [η περίπτωση αυτή συμπληρώνεται εφόσον προβλέπεται η χορήγηση προκαταβολής].

5.2.2. Αν το υλικό φορτωθεί - παραδοθεί ή αντικατασταθεί μετά τη λήξη του συμβατικού χρόνου και μέχρι λήξης του χρόνου της παράτασης που χορηγήθηκε, σύμφωνα με το άρθρο 206 του Ν.4412/16, επιβάλλεται πρόστιμο¹³² 5% επί της συμβατικής αξίας της ποσότητας που παραδόθηκε εκπρόθεσμα.

Το παραπάνω πρόστιμο υπολογίζεται επί της συμβατικής αξίας των εκπρόθεσμα παραδοθέντων υλικών, χωρίς ΦΠΑ. Εάν τα υλικά που παραδόθηκαν εκπρόθεσμα επηρεάζουν τη χρησιμοποίηση των υλικών που παραδόθηκαν εμπρόθεσμα, το πρόστιμο υπολογίζεται επί της συμβατικής αξίας της συνολικής ποσότητας αυτών.

Κατά τον υπολογισμό του χρονικού διαστήματος της καθυστέρησης για φόρτωση- παράδοση ή αντικατάσταση των υλικών, με απόφαση του αποφαινομένου οργάνου, ύστερα από γνωμοδότηση του αρμοδίου οργάνου, δεν λαμβάνεται υπόψη ο χρόνος που παρήλθε πέραν του εύλογου, κατά τα διάφορα στάδια των διαδικασιών, για το οποίο δεν ευθύνεται ο ανάδοχος και παρατείνεται, αντίστοιχα, ο χρόνος φόρτωσης - παράδοσης.

Εφόσον ο ανάδοχος έχει λάβει προκαταβολή, εκτός από το προβλεπόμενο κατά τα ανωτέρω πρόστιμο, καταλογίζεται σε βάρος του και τόκος επί του ποσού της προκαταβολής, που υπολογίζεται από την επόμενη της λήξης του συμβατικού χρόνου, μέχρι την προσκόμιση του συμβατικού υλικού, με το ισχύον κάθε φορά ανώτατο όριο του ποσοστού του τόκου υπερημερίας. [η περίπτωση αυτή συμπληρώνεται εφόσον προβλέπεται η χορήγηση προκαταβολής].

Η είσπραξη του προστίμου και των τόκων επί της προκαταβολής γίνεται με παρακράτηση από το ποσό πληρωμής του αναδόχου ή, σε περίπτωση ανεπάρκειας ή έλλειψης αυτού, με ισόποση κατάπτωση της εγγύησης καλής εκτέλεσης και προκαταβολής αντίστοιχα, εφόσον ο ανάδοχος δεν καταθέσει το απαιτούμενο ποσό.

Σε περίπτωση ένωσης οικονομικών φορέων, το πρόστιμο και οι τόκοι επιβάλλονται αναλόγως σε όλα τα μέλη της ένωσης.

¹²⁹ Ο χρόνος, τρόπος και η διαδικασία κράτησης των ως άνω χρηματικών ποσών, καθώς και κάθε άλλο αναγκαίο θέμα για την εφαρμογή της ως άνω κράτησης εξαρτάται από την έκδοση της κοινής απόφασης του Υπουργού Οικονομίας, Ανάπτυξης και Τουρισμού και Οικονομικών της παρ. 6 του άρθρου 36 του ν. 4412/2016

¹³⁰ Πρβλ Υπουργική Απόφαση 1191/14-3-2017 (Β' 969) "Καθορισμός του χρόνου, τρόπου υπολογισμού της διαδικασίας παρακράτησης και απόδοσης της κράτησης 0,06% υπέρ της Αρχής Εξέτασης Προδικαστικών Προσφυγών (Α.Ε.Π.Π.), καθώς και των λοιπών λεπτομερειών εφαρμογής της παραγράφου 3 του άρθρου 350 του ν. 4412/2016 (Α' 147)".

¹³¹ Άρθρο 203 του ν. 4412/2016

¹³² Άρθρο 207 του ν. 4412/2016

5.3 Διοικητικές προσφυγές κατά τη διαδικασία εκτέλεσης των συμβάσεων¹³³

Ο ανάδοχος μπορεί κατά των αποφάσεων που επιβάλλουν σε βάρος του κυρώσεις, δυνάμει των όρων των άρθρων 5.2 (Κήρυξη οικονομικού φορέα εκπτώτου - Κυρώσεις), 6.1. (Χρόνος παράδοσης υλικών), 6.4. (Απόρριψη συμβατικών υλικών – αντικατάσταση), μέσα σε ανατρεπτική προθεσμία τριάντα (30) ημερών από την ημερομηνία που έλαβε γνώση της σχετικής απόφασης. Επί της προσφυγής, αποφασίζει το αρμόδιο αποφαινόμενο όργανο, ύστερα από γνωμοδότηση του προβλεπόμενου στην περίπτωση β' της παραγράφου 11 του άρθρου 221 του ν. 4412/2016¹³⁴ οργάνου.

Η εν λόγω απόφαση δεν επιδέχεται προσβολή με άλλη οποιασδήποτε φύσεως διοικητική προσφυγή.

6. ΕΙΔΙΚΟΙ ΟΡΟΙ ΕΚΤΕΛΕΣΗΣ

6.1 Χρόνος παράδοσης υλικών

6.1.1. Ο ανάδοχος υποχρεούται να παραδώσει εγκαταστημένα σε πλήρη λειτουργία τα είδη που περιγράφονται στον Ενδεικτικό Προϋπολογισμό, σε διάστημα ενενήντα (90) ημερών από την υπογραφή της σχετικής σύμβασης, στα σημεία που θα υποδειχθούν από την Δ/ση Τεχνικών Υπηρεσιών του Δήμου Ξάνθης (Τμήμα Ηλεκτρομηχανολογικό).

Ο συμβατικός χρόνος παράδοσης των υλικών μπορεί να παρατείνεται, πριν από τη λήξη του αρχικού συμβατικού χρόνου παράδοσης, υπό τις προϋποθέσεις του άρθρου 206 του ν. 4412/2016. Στην περίπτωση που το αίτημα υποβάλλεται από τον ανάδοχο και η παράταση χορηγείται χωρίς να συντρέχουν λόγοι ανωτέρας βίας ή άλλοι ιδιαιτέρως σοβαροί λόγοι που καθιστούν αντικειμενικώς αδύνατη την εμπρόθεσμη παράδοση των συμβατικών ειδών επιβάλλονται οι κυρώσεις του άρθρου 207 του ν. 4412/2016.

6.1.2. Εάν λήξει ο συμβατικός χρόνος παράδοσης, χωρίς να υποβληθεί εγκαίρως αίτημα παράτασης ή, εάν λήξει ο παραταθείς, κατά τα ανωτέρω, χρόνος, χωρίς να παραδοθεί το υλικό, ο ανάδοχος κηρύσσεται έκπτωτος.

6.1.3. Ο ανάδοχος υποχρεούται να ειδοποιεί την υπηρεσία που εκτελεί την προμήθεια, την αποθήκη υποδοχής των υλικών και την επιτροπή παραλαβής, για την ημερομηνία που προτίθεται να παραδώσει το υλικό, τουλάχιστον πέντε (5) εργάσιμες ημέρες νωρίτερα.

Μετά από κάθε προσκόμιση υλικού στην αποθήκη υποδοχής αυτών, ο ανάδοχος υποχρεούται να υποβάλει στην υπηρεσία αποδεικτικό, θεωρημένο από τον υπεύθυνο της αποθήκης, στο οποίο αναφέρεται η ημερομηνία προσκόμισης, το υλικό, η ποσότητα και ο αριθμός της σύμβασης σε εκτέλεση της οποίας προσκομίστηκε.

6.2 Παραλαβή υλικών - Χρόνος και τρόπος παραλαβής υλικών

6.2.1. Η παραλαβή των υλικών γίνεται από επιτροπές, πρωτοβάθμιες ή και δευτεροβάθμιες, που συγκροτούνται σύμφωνα με την παρ. 11 εδ. β του άρθρου 221 του Ν.4412/16¹³⁵ σύμφωνα με τα οριζόμενα στο άρθρο 208 του ως άνω νόμου. Κατά την διαδικασία παραλαβής των υλικών διενεργείται ποσοτικός και ποιοτικός έλεγχος και εφόσον το επιθυμεί μπορεί να παραστεί και ο ανάδοχος. Ο ποιοτικός έλεγχος των υλικών γίνεται με τον/τους ακόλουθο τρόπο: [μακροσκοπικός έλεγχος].

Το κόστος της διενέργειας των ελέγχων βαρύνει τον ανάδοχο.

Η επιτροπή παραλαβής, μετά τους προβλεπόμενους ελέγχους συντάσσει πρωτόκολλα (μακροσκοπικό – οριστικό- παραλαβής του υλικού με παρατηρήσεις –απόρριψης των υλικών) σύμφωνα με την παρ.3 του άρθρου 208 του ν. 4412/16.

Τα πρωτόκολλα που συντάσσονται από τις επιτροπές (πρωτοβάθμιες – δευτεροβάθμιες) κοινοποιούνται υποχρεωτικά και στους αναδόχους.

Υλικά που απορρίφθηκαν ή κρίθηκαν παραληπτά με έκπτωση επί της συμβατικής τιμής, με βάση τους ελέγχους που πραγματοποίησε η πρωτοβάθμια επιτροπή παραλαβής, μπορούν να παραπέμπονται για επανεξέταση σε δευτεροβάθμια επιτροπή παραλαβής ύστερα από αίτημα του αναδόχου ή αυτεπάγγελτα σύμφωνα με την παρ. 5 του άρθρου 208 του ν.4412/16. Τα έξοδα βαρύνουν σε κάθε περίπτωση τον ανάδοχο.

Επίσης, εάν ο τελευταίος διαφωνεί με τα αποτελέσματα των εργαστηριακών εξετάσεων που διενεργήθηκαν από πρωτοβάθμιες ή δευτεροβάθμιες επιτροπές παραλαβής μπορεί να ζητήσει εγγράφως εξέταση κατ'εφεση των οικείων αντιδειγμάτων, μέσα σε ανατρεπτική προθεσμία είκοσι (20) ημερών από την γνωστοποίηση σε αυτόν των αποτελεσμάτων της αρχικής εξέτασης, με τον τρόπο που περιγράφεται στην παρ. 8 του άρθρου 208 του Ν.4412/16.

¹³³ Άρθρο 205 του ν. 4412/2016

¹³⁴ Πρβλ. άρθρο 205 ν. 4412/2016, όπως τροποποιήθηκε με το άρθρο 107 περ. 37 του ν. 4497/2017

¹³⁵ Άρθρο 221 παρ. 11 β) του ν. 4412/2016: "Για την παρακολούθηση και την παραλαβή της σύμβασης προμήθειας συγκροτείται τριμελής ή πενταμελής Επιτροπή παρακολούθησης και παραλαβής με απόφαση του αρμόδιου αποφαινόμενου οργάνου. Το όργανο αυτό εισηγείται για όλα τα θέματα παραλαβής του φυσικού αντικείμενου της σύμβασης, προβαίνοντας, σε μακροσκοπικούς, λειτουργικούς ή και επιχειρησιακούς ελέγχους του προς παραλαβή αντικείμενου της σύμβασης, εφόσον προβλέπεται από τη σύμβαση ή κρίνεται αναγκαίο, συντάσσει τα σχετικά πρωτόκολλα, παρακολουθεί και ελέγχει την προσήκουσα εκτέλεση όλων των όρων της σύμβασης και την εκπλήρωση των υποχρεώσεων του αναδόχου και εισηγείται τη λήψη των επιβεβλημένων μέτρων λόγω μη τήρησης των ως άνω όρων. Με απόφαση του αρμόδιου αποφαινόμενου οργάνου μπορεί να συγκροτείται δευτεροβάθμια επιτροπή παρακολούθησης και παραλαβής με τις παραπάνω αρμοδιότητες"

Το αποτέλεσμα της κατ'έφεση εξέτασης είναι υποχρεωτικό και τελεσίδικο και για τα δύο μέρη.

Ο ανάδοχος δεν μπορεί να ζητήσει παραπομπή σε δευτεροβάθμια επιτροπή παραλαβής μετά τα αποτελέσματα της κατ'έφεση εξέτασης.

6.2.2. Η παραλαβή των υλικών και η έκδοση των σχετικών πρωτοκόλλων παραλαβής πραγματοποιείται μέσα στους καθοριζόμενους χρόνους που θα αναφέρονται στη σχετική σύμβαση.

Αν η παραλαβή των υλικών και η σύνταξη του σχετικού πρωτοκόλλου δεν πραγματοποιηθεί από την επιτροπή παραλαβής μέσα στον οριζόμενο από τη σύμβαση χρόνο, θεωρείται ότι η παραλαβή συντελέστηκε αυτοδίκαια, με κάθε επιφύλαξη των δικαιωμάτων του Δημοσίου και εκδίδεται προς τούτο σχετική απόφαση του αρμοδίου αποφαινομένου οργάνου, με βάση μόνο το θεωρημένο από την υπηρεσία που παραλαμβάνει τα υλικά αποδεικτικό προσκόμισης τούτων, σύμφωνα δε με την απόφαση αυτή η αποθήκη του φορέα εκδίδει δελτίο εισαγωγής του υλικού και εγγραφής του στα βιβλία της, προκειμένου να πραγματοποιηθεί η πληρωμή του αναδόχου.

Ανεξάρτητα από την, κατά τα ανωτέρω, αυτοδίκαιη παραλαβή και την πληρωμή του αναδόχου, πραγματοποιούνται οι προβλεπόμενοι από την σύμβαση έλεγχοι από επιτροπή που συγκροτείται με απόφαση του αρμοδίου αποφαινομένου οργάνου, στην οποία δεν μπορεί να συμμετέχουν ο πρόεδρος και τα μέλη της επιτροπής που δεν πραγματοποίησε την παραλαβή στον προβλεπόμενο από την σύμβαση χρόνο. Η παραπάνω επιτροπή παραλαβής προβαίνει σε όλες τις διαδικασίες παραλαβής που προβλέπονται από την ως άνω παράγραφο 1 και το άρθρο 208 του ν. 4412/2016 και συντάσσει τα σχετικά πρωτόκολλα. Οι εγγυητικές επιστολές προκαταβολής και καλής εκτέλεσης δεν επιστρέφονται πριν από την ολοκλήρωση όλων των προβλεπόμενων από τη σύμβαση ελέγχων και τη σύνταξη των σχετικών πρωτοκόλλων.¹³⁶

6.3 Ειδικοί όροι ναύλωσης – ασφάλισης - ανακοίνωσης φόρτωσης και ποιοτικού ελέγχου στο εξωτερικό

Δεν υφίστανται για τη συγκεκριμένη σύμβαση.

6.4 Απόρριψη συμβατικών υλικών – Αντικατάσταση

6.4.1. Σε περίπτωση οριστικής απόρριψης ολόκληρης ή μέρους της συμβατικής ποσότητας των υλικών, με απόφαση του αποφαινομένου οργάνου ύστερα από γνωμοδότηση του αρμοδίου οργάνου, μπορεί να εγκρίνεται αντικατάστασή της με άλλη, που να είναι σύμφωνη με τους όρους της σύμβασης, μέσα σε τακτή προθεσμία που ορίζεται από την απόφαση αυτή.

6.4.2. Αν η αντικατάσταση γίνεται μετά τη λήξη του συμβατικού χρόνου, η προθεσμία που ορίζεται για την αντικατάσταση δεν μπορεί να είναι μεγαλύτερη του 1/2 του συνολικού συμβατικού χρόνου, ο δε ανάδοχος θεωρείται ως εκπρόθεσμος και υπόκειται σε κυρώσεις λόγω εκπρόθεσμης παράδοσης. Αν ο ανάδοχος δεν αντικαταστήσει τα υλικά που απορρίφθηκαν μέσα στην προθεσμία που του τάχθηκε και εφόσον έχει λήξει ο συμβατικός χρόνος, κηρύσσεται έκπτωτος και υπόκειται στις προβλεπόμενες κυρώσεις.

6.4.3. Η επιστροφή των υλικών που απορρίφθηκαν γίνεται σύμφωνα με τα προβλεπόμενα στις παρ. 2 και 3 του άρθρου 213 του ν. 4412/2016.

6.5 Δείγματα – Δειγματοληψία – Εργαστηριακές εξετάσεις

Δεν προβλέπεται στην παρούσα σύμβαση

6.6 Αναπροσαρμογή τιμής¹³⁷

Δεν προβλέπεται για την παρούσα σύμβαση.

Ο ΔΗΜΑΡΧΟΣ ΞΑΝΘΗΣ

α/α

Ο ΑΝΤΙΔΗΜΑΡΧΟΣ ΞΑΝΘΗΣ
ΚΥΡΙΑΚΟΣ ΠΑΠΑΔΟΠΟΥΛΟΣ

¹³⁶ Στο άρθρο αυτό η Α.Α. μπορεί να χρησιμοποιήσει μεταβατικά τις οδηγίες που δίνονται στην ΥΑ Π1/2489/6.09.1995 (Β' 764), η οποία δεν έχει καταργηθεί.

¹³⁷ Άρθρο 53 παρ. 9 του ν. 4412/2016

ΠΑΡΑΡΤΗΜΑΤΑ**ΠΑΡΑΡΤΗΜΑ Ι – Αναλυτική Περιγραφή Φυσικού και Οικονομικού Αντικειμένου της Σύμβασης (προσαρμοσμένο από την Αναθέτουσα Αρχή)**

- ΕΝΔΕΙΚΤΙΚΟΣ ΠΡΟΫΠΟΛΟΓΙΣΜΟΣ «ΑΝΤΙΚΑΤΑΣΤΑΣΗ ΦΩΤΙΣΤΙΚΩΝ ΟΔΩΝ ΤΣΙΜΙΣΚΗ ΚΑΙ ΠΡΑΞΙΤΕΛΟΥΣ - ΗΛΙΟΥΠΟΛΕΩΣ»

ΜΕΡΟΣ Α - ΠΕΡΙΓΡΑΦΗ ΦΥΣΙΚΟΥ ΑΝΤΙΚΕΙΜΕΝΟΥ ΤΗΣ ΣΥΜΒΑΣΗΣ**ΠΕΡΙΒΑΛΛΟΝ ΤΗΣ ΣΥΜΒΑΣΗΣ**

«ΑΝΤΙΚΑΤΑΣΤΑΣΗ ΦΩΤΙΣΤΙΚΩΝ ΟΔΩΝ ΤΣΙΜΙΣΚΗ ΚΑΙ ΠΡΑΞΙΤΕΛΟΥΣ - ΗΛΙΟΥΠΟΛΕΩΣ» Με παράδοση και εγκατάσταση σε πλήρη λειτουργία τα είδη που περιγράφονται στον Ενδεικτικό Προϋπολογισμό, σε διάστημα ενενήντα (90) ημερών από την υπογραφή της σχετικής σύμβασης, στα σημεία που θα υποδειχθούν από την Δ/ση Τεχνικών Υπηρεσιών του Δήμου Ξάνθης (Τμήμα Ηλεκτρομηχανολογικό).

ΣΚΟΠΟΣ ΚΑΙ ΣΤΟΧΟΙ ΤΗΣ ΣΥΜΒΑΣΗΣ

«ΑΝΤΙΚΑΤΑΣΤΑΣΗ ΦΩΤΙΣΤΙΚΩΝ ΟΔΩΝ ΤΣΙΜΙΣΚΗ ΚΑΙ ΠΡΑΞΙΤΕΛΟΥΣ - ΗΛΙΟΥΠΟΛΕΩΣ» Σε ενενήντα (90) ημέρες από την υπογραφή της σύμβασης.

Με Ανοιχτή Διαδικασία μέσω συστήματος ΕΣΗΔΗΣ

ΟΜΑΔΕΣ:

1. ΟΜΑΔΑ 1 (Προμήθεια και εγκατάσταση φωτιστικών σωμάτων Led)
2. ΟΜΑΔΑ 2 (Αφαίρεση χαλύβδινων ιστών φωτισμού – Προμήθεια και εγκατάσταση ιστών)

ΑΝΤΙΚΕΙΜΕΝΟ ΤΗΣ ΣΥΜΒΑΣΗΣ

Απαιτήσεις και Τεχνικές Προδιαγραφές ανά τμήμα αντικειμένου:

Όπως περιγράφεται στην με αριθ. Π-18/2018 Τεχνική Έκθεση – Τεχνικές Προδιαγραφές της Δ/σης Τεχνικών Υπηρεσιών του Δήμου Ξάνθης.

Διάρκεια σύμβασης-Χρόνοι παράδοσης: Ενενήντα (90) ημέρες από την υπογραφή της σύμβασης.

Τόπος υλοποίησης/παράδοσης: Όπως περιγράφεται στο με αριθ. Π-18/2018 τεύχος Τεχνικής Έκθεσης – Τεχνικές Προδιαγραφές της Δ/σης Τεχνικών Υπηρεσιών του Δήμου Ξάνθης (Τμήμα Ηλεκτρομηχανολογικό).

Εκπαίδευση προσωπικού: δεν προβλέπεται

Εγγυήσεις-Τεχνική Υποστήριξη: Ο χρόνος εγγύησης καλής λειτουργίας των, ορίζεται όπως αυτός περιγράφεται ανά είδος, στην με αριθ. 18/2018 Τεχνική Έκθεση – Τεχνικές Προδιαγραφές της Δ/σης Τεχνικών Υπηρεσιών.

ΜΕΡΟΣ Β- ΟΙΚΟΝΟΜΙΚΟ ΑΝΤΙΚΕΙΜΕΝΟ ΤΗΣ ΣΥΜΒΑΣΗΣ

Χρηματοδότηση από ίδιους πόρους

Εκτιμώμενη αξία σύμβασης σε ευρώ, χωρίς ΦΠΑ : 166.910,00 €

Εκτιμώμενη αξία κάθε τμήματος της σύμβασης σε ευρώ, χωρίς ΦΠΑ :

1. ΟΜΑΔΑ 1: 104.400,00€

2. ΟΜΑΔΑ 2: 62.510,00€

Τιμές αναφοράς όπως περιγράφονται στον Ενδεικτικό Προϋπολογισμό

ΣΥΝΟΛΙΚΟ Φ.Π.Α. 24% : 40.058,40€ - Κρατήσεις: Οι νόμιμες κρατήσεις που προβλέπονται με το ν. 4412/2016

ΠΑΡΑΡΤΗΜΑ ΙΙ – Ειδική Συγγραφή Υποχρεώσεων (προσαρμοσμένο από την Αναθέτουσα Αρχή)

Τεύχος Συγγραφής Υποχρεώσεων

ΠΑΡΑΡΤΗΜΑ ΙΙΙ – ΕΕΕΣ – ΤΕΥΧΑ (Προσαρμοσμένο από την Αναθέτουσα Αρχή)- [ΥΠΟΧΡΕΩΤΙΚΟ]

Ενημερωμένη υπεύθυνη δήλωση (Τ.Ε.Υ.Δ.)

ΠΑΡΑΡΤΗΜΑ ΙV – Υπόδειγμα Οικονομικής Προσφοράς

Έντυπο Οικονομικής Προσφοράς



ΕΛΛΗΝΙΚΗ ΔΗΜΟΚΡΑΤΙΑ

ΝΟΜΟΣ ΞΑΝΘΗΣ

ΔΗΜΟΣ ΞΑΝΘΗΣ

ΔΙΕΥΘΥΝΣΗ ΤΕΧΝΙΚΩΝ ΥΠΗΡΕΣΙΩΝ

ΤΜΗΜΑ ΗΛΕΚΤΡΟΜΗΧΑΝΟΛΟΓΙΚΟ

ΠΛΗΡ. Ντουλοπούλου Μαρία.

Τηλ. 2541022332

ΑΡ. ΣΥΝΤ. ΤΕΥΧΩΝ: Π 18 / 2018

«ΑΝΤΙΚΑΤΑΣΤΑΣΗ ΦΩΤΙΣΤΙΚΩΝ ΟΔΩΝ
ΤΣΙΜΙΣΚΗ ΚΑΙ ΠΡΑΞΙΤΕΛΟΥΣ
ΗΛΙΟΥΠΟΛΕΩΣ»

ΠΡΟΫΠΟΛΟΓΙΣΜΟΣ: **206.968,40€**

Κ.Α.Ε. : 02.30.7135.04

I. ΤΕΧΝΙΚΗ ΠΕΡΙΓΡΑΦΗ

Η παρούσα αφορά στην αντικατάσταση των υφιστάμενων ιστών φωτισμού και φωτιστικών σωμάτων των οδών Πραξιτέλους – Ηλιουπόλεως και Τσιμισκή με νέα φωτιστικά σώματα led και ιστούς, προκειμένου να ικανοποιούνται οι απαιτήσεις φωτισμού των εν λόγω οδών και πεζοδρομίων, που είναι απαραίτητες για την εύρυθμη κυκλοφορία τόσο των πεζών όσο και των αυτοκινήτων με την ταυτόχρονη εξοικονόμηση ενέργειας. Επίσης αφορά στην αντικατάσταση φωτιστικών σωμάτων, με νέας τεχνολογίας led, επί της οδού Τσιμισκή, από οδό Καραολή έως 28^{ης} Οκτωβρίου, και των παράπλευρων πεζόδρομων.

Η δαπάνη ανέρχεται στο ποσό των **206.968,40**ευρώ, συμπεριλαμβανομένου του Φ.Π.Α (24%).

Ειδικότερα η μελέτη αφορά:

Για την οδό Τσιμισκή:

1. Εργασία αφαίρεσης τριάντα (30) εγκατεστημένων χαλύβδινων ιστών φωτισμού, με ή χωρίς βραχίονες και φωτιστικά, στην οποία περιλαμβάνονται τα ακόλουθα:
 - η προσκόμιση και αποκόμιση του απαιτούμενου εξοπλισμού και μέσων για την εκτέλεση των εργασιών.
 - η αποσύνδεση των καλωδίων και του αγωγού γείωσης από το υφιστάμενο φρεάτιο έλξης του ιστού

- η αποξήλωση των πάσης φύσεως επικαλύψεων πάνω και γύρω από τη βάση του ιστού (πλακοστρώσεις, σκυροδέματα, τσιμεντοκονιάματα κλπ.) και η αποξήλωση της βάσης του ιστού και του φρεατίου
- η αφαίρεση ιστού από τη βάση του με τον εξοπλισμό του και η κατάκλιση και αφαίρεση των βραχιόνων, των φωτιστικών, των καλωδίων και του αγωγού γείωσης.
- η φόρτωση, μεταφορά και απόρριψη των προϊόντων των αποξηλώσεων σε επιτρεπόμενο χώρο.
- η φορτοεκφόρτωση και μεταφορά του ιστού και των φωτιστικών σε χώρο που θα υποδείξει η Υπηρεσία.
- κατά τη διάρκεια των εκσκαφών και μέχρι την τοποθέτηση της νέας βάσης των ιστών θα πρέπει να ληφθούν όλα τα απαραίτητα μέτρα προστασίας και σήμανσης

2. Εργασία αφαίρεσης μίας (1) βάσης ιστού και του αντίστοιχου φρεατίου, στην οποία περιλαμβάνονται τα ακόλουθα:

- η προσκόμιση και αποκόμιση του απαιτούμενου εξοπλισμού και μέσων για την εκτέλεση των εργασιών.
- η αποσύνδεση των καλωδίων και του αγωγού γείωσης από το υφιστάμενο φρεάτιο έλξης του ιστού
- η αποξήλωση των πάσης φύσεως επικαλύψεων πάνω και γύρω από τη βάση του ιστού (πλακοστρώσεις, σκυροδέματα, τσιμεντοκονιάματα κλπ.) και η αποξήλωση της βάσης του ιστού και του φρεατίου
- η φόρτωση, μεταφορά και απόρριψη των προϊόντων των αποξηλώσεων σε επιτρεπόμενο χώρο.
- κατά τη διάρκεια των εκσκαφών και μέχρι την τοποθέτηση της νέας βάσης των ιστών θα πρέπει να ληφθούν όλα τα απαραίτητα μέτρα προστασίας και σήμανσης

3. Προμήθεια και εγκατάσταση τριάντα ένα (31) σιδηροιστών φωτισμού, κωνικής κυκλικής διατομής ύψους 6,8 μέτρων, στην οποία περιλαμβάνονται τα ακόλουθα:

- Η απαιτούμενη εργασία εκσκαφής για την εγκατάσταση της βάσης του ιστού και η απομάκρυνση των υλικών εκσκαφής σε ειδικό χώρο, όπως ορίζεται στο Προεδρικό Διάταγμα 117/2004 και στις τροποποιήσεις αυτού.
- Οι σωλήνες διέλευσης καλωδίων
- Οι χάλκινοι αγωγοί γείωσης και οι ακροδέκτες των αγωγών γείωσης για τη σύνδεση στο υφιστάμενο δίκτυο και το χάλκινο ηλεκτρόδιο γείωσης Φ10x1,5μ που θα τοποθετηθεί σε κάθε φρεάτιο έλξης
- Τα απαιτούμενα καλώδια σύνδεσης με το υφιστάμενο δίκτυο.
- Η προμήθεια, μεταφορά και εγκατάσταση προκατασκευασμένης ή κατασκευασμένης επί τόπου βάσης του ιστού από οπλισμένο σκυρόδεμα (διαστάσεων 1,30x1.00x0,70 μ) , με ενσωματωμένο κλωβό αγκύρωσης από γαλβανισμένες εν θερμώ ράβδους και φρεάτιο έλξης καλωδίων (διαστάσεων 40x40x70) με κάλυμμα από ελατό χυτοσίδηρο Β-125 (διαστάσεων 50x50) κατά ΕΛΟΤ EN 124,

- Η προμήθεια, μεταφορά και εγκατάσταση του ιστού στους κοχλίες αγκύρωσης με οκτώ περικόχλια, επάνω και κάτω, με χρήση καταλλήλου ανυψωτικού εξοπλισμού (τα κάτω είναι περικόχλια κατακορύφωσης και τα άνω περικόχλια ασφαλείας, τύπου Nyloc).
- Η πλήρωση του κενού κάτω από την βάση του ιστού με μη συρρικνούμενη τσιμεντοκονία, μετά το αλφάδιασμα και την σύσφιγξη των κοχλιών.
- Η αποκατάσταση της επιφάνειας γύρω από τον ιστό μετά την τοποθέτησή του.
- Οι απαιτούμενες ηλεκτρικές συνδέσεις με το υφιστάμενο δίκτυο.

4. Προμήθεια και εγκατάσταση τριάντα ένα (31) φωτιστικών σωμάτων led ονομαστικής ισχύος 30 – 40 W, στην οποία περιλαμβάνονται τα ακόλουθα:

- Η προμήθεια, μεταφορά και τοποθέτηση του φωτιστικού σώματος επί του ιστού, ήτοι κάθε υλικό (καλώδιο, μικροαυτόματος κ.λ.π.), εξοπλισμός, μέσα και εργασία που απαιτείται για την τοποθέτησή του στον ιστό
- Η σύνδεσή του στο δίκτυο φωτισμού για την παράδοσή του σε πλήρη και κανονική λειτουργία.

5. Αντικατάσταση τριάντα πέντε (35) φωτιστικών σωμάτων led ονομαστικής ισχύος 45 W, στην οποία περιλαμβάνονται τα ακόλουθα:

- Η αποσύνδεση και η αποξήλωση του παλιού φωτιστικού
- Η φορτοεκφόρτωση και μεταφορά του φωτιστικού σε χώρο που θα υποδείξει η Υπηρεσία.
- Η προμήθεια, μεταφορά και τοποθέτηση του νέου φωτιστικού σώματος επί του ιστού, ήτοι κάθε υλικό (καλώδιο, μικροαυτόματος κ.λ.π.), εξοπλισμός, μέσα και εργασία που απαιτείται για την τοποθέτησή του στον ιστό
- Η σύνδεσή του στο δίκτυο φωτισμού για την παράδοσή του σε πλήρη και κανονική λειτουργία.

6. Προμήθεια δέκα (10) φωτιστικών σωμάτων led ονομαστικής ισχύος 30 – 40 W, στην οποία περιλαμβάνονται τα ακόλουθα:

- Η προμήθεια του φωτιστικού σώματος και η μεταφορά του σε χώρο που θα υποδείξει η Υπηρεσία

7. Προμήθεια δέκα (10) φωτιστικών σωμάτων led ονομαστικής ισχύος 45 W, στην οποία περιλαμβάνονται τα ακόλουθα:
- Η προμήθεια του φωτιστικού σώματος και η μεταφορά του σε χώρο που θα υποδείξει η Υπηρεσία

Για την οδό Πραξιτέλους - Ηλιουπόλεως:

1. Εργασία αφαίρεσης τριάντα πέντε (35) εγκατεστημένων χαλύβδινων ιστών φωτισμού, με ή χωρίς βραχιόνες και φωτιστικά, στην οποία περιλαμβάνονται τα ακόλουθα:
- η προσκόμιση και αποκόμιση του απαιτούμενου εξοπλισμού και μέσων για την εκτέλεση των εργασιών.
 - η αποσύνδεση των καλωδίων και του αγωγού γείωσης από το υφιστάμενο φρεάτιο έλξης του ιστού
 - η αποξήλωση των πάσης φύσεως επικαλύψεων πάνω και γύρω από τη βάση του ιστού (πλακοστρώσεις, σκυροδέματα, τσιμεντοκονιάματα κλπ.) και η αποξήλωση της βάσης του ιστού
 - η αφαίρεση ιστού από τη βάση του με τον εξοπλισμό του και η κατάκλιση και αφαίρεση των βραχιόνων, των φωτιστικών, των καλωδίων και του αγωγού γείωσης.
 - η φόρτωση, μεταφορά και απόρριψη των προϊόντων των αποξηλώσεων σε επιτρεπόμενο χώρο.
 - η φορτοεκφόρτωση και μεταφορά του ιστού και των φωτιστικών σε χώρο που θα υποδείξει η Υπηρεσία.
 - κατά τη διάρκεια των εκσκαφών και μέχρι την τοποθέτηση της νέας βάσης των ιστών θα πρέπει να ληφθούν όλα τα απαραίτητα μέτρα προστασίας και σήμανσης
2. Εργασία αφαίρεσης επτά (7) βάσεων ιστών, στην οποία περιλαμβάνονται τα ακόλουθα:
- η προσκόμιση και αποκόμιση του απαιτούμενου εξοπλισμού και μέσων για την εκτέλεση των εργασιών.
 - η αποσύνδεση των καλωδίων και του αγωγού γείωσης από το υφιστάμενο φρεάτιο έλξης του ιστού
 - η αποξήλωση των πάσης φύσεως επικαλύψεων πάνω και γύρω από τη βάση του ιστού (πλακοστρώσεις, σκυροδέματα, τσιμεντοκονιάματα κλπ.) και η αποξήλωση της βάσης του ιστού
 - η φόρτωση, μεταφορά και απόρριψη των προϊόντων των αποξηλώσεων σε επιτρεπόμενο χώρο.
 - κατά τη διάρκεια των εκσκαφών και μέχρι την τοποθέτηση της νέας βάσης των ιστών θα πρέπει να ληφθούν όλα τα απαραίτητα μέτρα προστασίας και σήμανσης

3. Προμήθεια και εγκατάσταση σαράντα δύο (42) σιδηροιστών φωτισμού, κωνικής κυκλικής διατομής ύψους 5,0 μέτρων, στην οποία περιλαμβάνονται τα ακόλουθα:
- Η απαιτούμενη εργασία εκσκαφής για την εγκατάσταση της βάσης του ιστού και η απομάκρυνση των υλικών εκσκαφής σε ειδικό χώρο, όπως ορίζεται στο Προεδρικό Διάταγμα 117/2004 και στις τροποποιήσεις αυτού.
 - Οι σωλήνες διέλευσης καλωδίων
 - Οι χάλκινοι αγωγοί γείωσης και οι ακροδέκτες των αγωγών γείωσης για τη σύνδεση στο υφιστάμενο δίκτυο και το χάλκινο ηλεκτρόδιο γείωσης Φ10x1,5μ που θα τοποθετηθεί σε κάθε φρεάτιο έλξης
 - Τα απαιτούμενα καλώδια σύνδεσης με το υφιστάμενο δίκτυο.
 - Η προμήθεια, μεταφορά και εγκατάσταση προκατασκευασμένης ή κατασκευασμένης επί τόπου βάσης του ιστού από οπλισμένο σκυρόδεμα (διαστάσεων 1,00x1.00x0,70 μ) , με ενσωματωμένο κλωβό αγκύρωσης από γαλβανισμένες εν θερμώ ράβδους
 - Η προμήθεια, μεταφορά και εγκατάσταση του ιστού στους κοχλίες αγκύρωσης με οκτώ περικόχλια, επάνω και κάτω, με χρήση καταλλήλου ανυψωτικού εξοπλισμού (τα κάτω είναι περικόχλια κατακορύφωσης και τα άνω περικόχλια ασφαλείας, τύπου Nyloc).
 - Η πλήρωση του κενού κάτω από την βάση του ιστού με μη συρρικνούμενη τσιμεντοκονία, μετά το αλφάδιασμα και την σύσφιγξη των κοχλιών.
 - Η αποκατάσταση της επιφάνειας γύρω από τον ιστό μετά την τοποθέτησή του.
 - Οι απαιτούμενες ηλεκτρικές συνδέσεις με το υφιστάμενο δίκτυο.
4. Προμήθεια και εγκατάσταση σαράντα δύο (42) φωτιστικών σωμάτων led ονομαστικής ισχύος 19 – 25 W, στην οποία περιλαμβάνονται τα ακόλουθα:
- Η προμήθεια, μεταφορά και τοποθέτηση του φωτιστικού σώματος επί του ιστού, ήτοι κάθε υλικό (καλώδιο, μικροαυτόματος κ.λ.π.), εξοπλισμός, μέσα και εργασία που απαιτείται για την τοποθέτησή του στον ιστό
 - Η σύνδεσή του στο δίκτυο φωτισμού για την παράδοσή του σε πλήρη και κανονική λειτουργία.
5. Προμήθεια δέκα (10) φωτιστικών σωμάτων led ονομαστικής ισχύος 19 – 25 W, στην οποία περιλαμβάνονται τα ακόλουθα:
- Η προμήθεια του φωτιστικού σώματος και η μεταφορά του σε χώρο που θα υποδείξει η Υπηρεσία

Όλες οι ανωτέρω εργασίες θα γίνουν με την απαραίτητη προσοχή, έτσι ώστε να μην προκληθούν καταστροφές στο χώρο πλησίον των ιστών και θα ληφθούν όλα τα απαραίτητα μέτρα προστασίας ατυχημάτων. Οποιαδήποτε βλάβη ή φθορά προκληθεί κατά τη διαδικασία εκτέλεσης του έργου, στην περιοχή των εργασιών, θα αποκατασταθεί με ευθύνη και δαπάνη του αναδόχου.

Τα σημεία από όπου θα αφαιρεθούν οι χαλύβδινοι ιστοί φωτισμού φαίνονται στα συνημμένα σχέδια με αρ 1. Τα σημεία από όπου θα αφαιρεθούν οι βάσεις των ιστών φαίνονται στα συνημμένα σχέδια με αρ 2, Τα σημεία όπου θα τοποθετηθούν οι ιστοί φωτισμού με τα αντίστοιχα φωτιστικά

φαίνονται στα συνημμένα σχέδια με αρ 3 και τα σημεία όπου θα αντικατασταθούν τα φωτιστικά φαίνονται στα συνημμένα σχέδια με αρ 4.

II. ΤΕΧΝΙΚΕΣ ΠΡΟΔΙΑΓΡΑΦΕΣ

Οι ελάχιστες απαιτούμενες τεχνικές προδιαγραφές για τα προς προμήθεια είδη, περιγράφονται αναλυτικά ως εξής:

A1. ΠΡΟΜΗΘΕΙΑ ΚΑΙ ΕΓΚΑΤΑΣΤΑΣΗ ΦΩΤΙΣΤΙΚΟΎ ΣΩΜΑΤΟΣ LED ΟΝΟΜΑΣΤΙΚΗΣ ΙΣΧΥΟΣ 30 - 40 W (ΟΔΟΣ ΤΣΙΜΙΣΚΗ)

Προμήθεια και εγκατάσταση φωτιστικού σώματος τεχνολογίας led, ονομαστικής ισχύος 30 - 40 W.

Το φωτιστικό σώμα θα είναι κατάλληλο για τοποθέτηση σε κορυφή ιστού (Φ60) και θα έχει διαστάσεις μήκος: 570-610mm, πλάτος: 300-340mm και ύψος 90-180mm χωρίς τη βάση στήριξης. Θα είναι κατασκευασμένο από χυτό αλουμίνιο και γυαλί ασφαλείας πάχους τουλάχιστον 4 mm. Μεταξύ των δύο στοιχείων θα υπάρχει κατάλληλο παρέμβυσμα από σιλικόνη ή από άλλο παρεμφερές συνθετικό υλικό ώστε να εξασφαλίζεται βαθμός προστασίας από εισχώρηση νερού - σκόνης τουλάχιστον IP66.

Το φωτιστικό θα διαθέτει κύκλωμα με LED μονοχρωματικά (ουδέτερο λευκό), εξασφαλίζοντας υψηλή οπτική άνεση (G3). Το τροφοδοτικό θα διαθέτει σύστημα προστασίας της οπτικής μονάδας από υπέρταση τουλάχιστον 10kV (κοινή λειτουργία) .

- Προστασία έναντι υγρών και σωματιδίων :>= IP66
- Μηχανική κρούση: >= IK9 (κατά EN605981)
- Κλάση μόνωσης: Class I ή II (κατά EN605981)

Κατασκευασμένο σύμφωνα με τις οδηγίες της Ευρωπαϊκής Ένωσης:

- Οδηγία γενικής ασφάλειας του προϊόντος 2001/95/CE
- Οδηγία Ηλεκτρομαγνητικής Συμβατότητας 2014/30/Ε.Ε

- Οδηγία καθορισμού απαιτήσεων οικολογικού σχεδιασμού όσον αφορά τα συνδεδεμένα με την ενέργεια προϊόντα 2009/125/CE
- Οδηγία για τον περιορισμό της χρήσης ορισμένων επικίνδυνων ουσιών σε ηλεκτρικό και ηλεκτρολογικό εξοπλισμό 2011/65/Ε.Ε
- Οδηγία για τη διαθεσιμότητα στην αγορά ηλεκτρολογικού υλικού που προορίζεται να χρησιμοποιηθεί εντός ορισμένων ορίων τάσης 2014/35/Ε.Ε
- Οδηγία σχετικά με τα απόβλητα ηλεκτρικού και ηλεκτρονικού εξοπλισμού 2012/19/Ε.Ε.

και σύμφωνα με τα Διεθνή Ευρωπαϊκά Πρότυπα:

- EN 55015, EN 61000-3-2
- EN 60598-1, EN 60598-2-3
- EN 62471
- EN 61547

Φωτεινότητα: $\geq 3.600\text{lm}$

Τάση εισόδου: 220-240 V AC,

Περιοχή Συχνοτήτων: 50/60 Hz,

Δείκτης Χρωματικής Απόδοσης : ≥ 70

Η συμφωνία της κατασκευής του φωτιστικού με τα πρότυπα EN61547, EN61000-3-2, EN55015 θα αποδεικνύεται με έκθεση ελέγχου συμμόρφωσης από ανεξάρτητο διαπιστευμένο εργαστήριο.

Η συνολική κατανάλωση ισχύος του φωτιστικού (LED +Driver) δεν θα υπερβαίνει τα 42 W. Η θερμοκρασία χρώματος των LED θα είναι $4000\text{ K} \pm 10\%$ και η διάρκεια ζωής των LED θα είναι τουλάχιστον 100.000 ώρες λειτουργίας (L80B10 που θα αποδεικνύεται με έκθεση ελέγχου του κατασκευαστή των στοιχείων led, αναφορικά με τη διάρκεια ζωής των leds εντός του φωτιστικού σώματος. Στην έκθεση ελέγχου θα εμφανίζεται σχετική καμπύλη ή πίνακας τιμών πτώσης της φωτεινής ροής των led (εντός του φωτιστικού) σε συνάρτηση με το χρόνο)

Το φωτιστικό θα προσαρμόζεται στην κορυφή του ιστού και θα μπορεί να πάρει κλίση ανά 5° από 0° έως 15° σε σχέση με την επιφάνεια του δρόμου. Το φωτιστικό θα είναι κατάλληλο για λειτουργία σε εξωτερικό περιβάλλον σε θερμοκρασία περιβάλλοντος μεταξύ -20° C και 35° C .

Το φωτιστικό θα συνοδεύεται από εκθέσεις δοκιμών από Πιστοποιημένους Φορείς της Ελλάδας ή του εξωτερικού, θα φέρει σήμανση CE, δήλωση απόδοσης CE και η κατασκευάστρια εταιρεία θα είναι πιστοποιημένη κατά ISO 9001:2008 και ISO 14001:2004.

Το φωτιστικό θα πρέπει να συνοδεύεται από γραπτή εγγύηση καλής λειτουργίας τουλάχιστον πέντε (5) ετών από τον κατασκευαστή.

Ο ανάδοχος είναι υποχρεωμένος με την προσφορά του να υποβάλλει τα φωτομετρικά στοιχεία του προσφερόμενου φωτιστικού σώματος σε έντυπη και ηλεκτρονική μορφή (αρχείο .ldt ή ies κατάλληλο για άμεση χρήση σε ανοιχτά προγράμματα φωτομετρικών υπολογισμών), καθώς και φωτοτεχνική μελέτη, με την οποία θα αποδεικνύεται ότι το προσφερόμενο φωτιστικό καλύπτει τις απαιτήσεις φωτισμού του οδοστρώματος και των πεζοδρομίων με βάση τα γεωμετρικά χαρακτηριστικά που ορίζονται πιο κάτω.

- Πλάτος οδοστρώματος: 9 μ
- Πλάτος πεζοδρομίου 2,50 μ. εκατέρωθεν
- Ύψος τοποθέτησης: 6,80 – 7.20 μ
- Η διάταξη των φωτιστικών θα είναι και από τις δύο πλευρές μετατοπισμένα και η απόσταση των φωτιστικών κατά μήκος της οδού εφαρμογής από την ίδια πλευρά του δρόμου θα είναι 34 μ.
- Συντελεστής συντήρησης εγκατάστασης : 0,80
- Τύπος οδοστρώματος: R 3, Q₀=0,07

Το προσφερόμενο φωτιστικό θα πρέπει να καλύπτει τις απαιτήσεις της κλάσης λαμπρότητας M3 για το οδόστρωμα και την κατηγορία έντασης φωτισμού P3 για τα πεζοδρόμια εκατέρωθεν

Επίσης θα υποβληθεί έκθεση ελέγχου κατά το πρότυπο LM79 ή EN13032-4:2015 από αναγνωρισμένο εργαστήριο στην οποία θα αναγράφονται τα ηλεκτρικά χαρακτηριστικά του φωτιστικού και κατ'ελάχιστον η συνολική ισχύς (W) καθώς και τα φωτομετρικά χαρακτηριστικά του φωτιστικού και κατ'ελάχιστον η φωτεινή εκροή (lm), η θερμοκρασία χρώματος (CCT) και ο βαθμός απόδοσης (lm/W)

Α2. ΠΡΟΜΗΘΕΙΑ ΚΑΙ ΕΓΚΑΤΑΣΤΑΣΗ ΦΩΤΙΣΤΙΚΟΥ ΣΩΜΑΤΟΣ LED ΟΝΟΜΑΣΤΙΚΗΣ ΙΣΧΥΟΣ 19 - 25 W (ΟΔΟΣ ΠΡΑΞΙΤΕΛΟΥΣ - ΗΛΙΟΥΠΟΛΕΩΣ)

Προμήθεια και εγκατάσταση φωτιστικού σώματος τεχνολογίας led, ονομαστικής ισχύος 19 - 25 W.

Το φωτιστικό σώμα θα είναι κατάλληλο για τοποθέτηση σε κορυφή ιστού (Φ60) και θα έχει διαστάσεις μήκος: 340-585mm, πλάτος: 300-340mm και ύψος 90-130mm χωρίς τη βάση στήριξης. Θα είναι κατασκευασμένο από χυτό αλουμίνιο και γυαλί ασφαλείας πάχους τουλάχιστον 4 mm. Μεταξύ των δύο στοιχείων θα υπάρχει κατάλληλο παρέμβυσμα από σιλικόνη ή από άλλο παρεμφερές συνθετικό υλικό ώστε να εξασφαλίζεται βαθμός προστασίας από εισχώρηση νερού - σκόνης τουλάχιστον IP66.

Το φωτιστικό θα διαθέτει κύκλωμα με LED μονοχρωματικά (ουδέτερο λευκό), εξασφαλίζοντας υψηλή οπτική άνεση (G3). Το τροφοδοτικό θα διαθέτει σύστημα προστασίας της οπτικής μονάδας από υπέρταση τουλάχιστον 10kV (κοινή λειτουργία) .

- Προστασία έναντι υγρών και σωματιδίων :>= IP66
- Μηχανική κρούση: >= IK9 (κατά EN605981)
- Κλάση μόνωσης: Class I ή II (κατά EN605981)

Κατασκευασμένο σύμφωνα με τις οδηγίες της Ευρωπαϊκής Ένωσης:

- Οδηγία γενικής ασφάλειας του προϊόντος 2001/95/CE
- Οδηγία Ηλεκτρομαγνητικής Συμβατότητας 2014/30/E.E
- Οδηγία καθορισμού απαιτήσεων οικολογικού σχεδιασμού όσον αφορά τα συνδεδεμένα με την ενέργεια προϊόντα 2009/125/CE
- Οδηγία για τον περιορισμό της χρήσης ορισμένων επικίνδυνων ουσιών σε ηλεκτρικό και ηλεκτρολογικό εξοπλισμό 2011/65/E.E
- Οδηγία για τη διαθεσιμότητα στην αγορά ηλεκτρολογικού υλικού που προορίζεται να χρησιμοποιηθεί εντός ορισμένων ορίων τάσης 2014/35/E.E
- Οδηγία σχετικά με τα απόβλητα ηλεκτρικού και ηλεκτρονικού εξοπλισμού 2012/19/E.E.

και σύμφωνα με τα Διεθνή Ευρωπαϊκά Πρότυπα:

- EN 55015, EN 61000-3-2
- EN 60598-1, EN 60598-2-3
- EN 62471
- EN 61547

Φωτεινότητα: >= 2.500lm

Τάση εισόδου: 220-240 V AC,

Περιοχή Συχνοτήτων: 50/60 Hz,

Δείκτης Χρωματικής Απόδοσης : >= 70

Η συμφωνία της κατασκευής του φωτιστικού με τα πρότυπα EN61547, EN61000-3-2, EN55015 θα αποδεικνύεται με έκθεση ελέγχου συμμόρφωσης από ανεξάρτητο διαπιστευμένο εργαστήριο.

Η συνολική κατανάλωση ισχύος του φωτιστικού (LED +Driver) δεν θα υπερβαίνει τα 26 W. Η θερμοκρασία χρώματος των LED θα είναι 4000 K \pm 10% και η διάρκεια ζωής των LED θα είναι τουλάχιστον 80.000 ώρες λειτουργίας (L80B10 που θα αποδεικνύεται με έκθεση ελέγχου του κατασκευαστή των στοιχείων led, αναφορικά με τη διάρκεια ζωής των leds εντός του φωτιστικού σώματος. Στην έκθεση ελέγχου θα εμφανίζεται σχετική καμπύλη ή πίνακας τιμών πτώσης της φωτεινής ροής των led (εντός του φωτιστικού) σε συνάρτηση με το χρόνο)

Το φωτιστικό θα προσαρμόζεται στην κορυφή του ιστού και θα μπορεί να πάρει κλίση ανά 5° από 0° έως 15° σε σχέση με την επιφάνεια του δρόμου. Το φωτιστικό θα είναι κατάλληλο για λειτουργία σε εξωτερικό περιβάλλον σε θερμοκρασία περιβάλλοντος μεταξύ - 20° C και 35° C.

Το φωτιστικό θα συνοδεύεται από εκθέσεις δοκιμών από Πιστοποιημένους Φορείς της Ελλάδας ή του εξωτερικού, θα φέρει σήμανση CE, δήλωση απόδοσης CE και η κατασκευάστρια εταιρεία θα είναι πιστοποιημένη κατά ISO 9001:2008 και ISO 14001:2004.

Το φωτιστικό θα πρέπει να συνοδεύεται από γραπτή εγγύηση καλής λειτουργίας τουλάχιστον πέντε (5) ετών από τον κατασκευαστή.

Ο ανάδοχος είναι υποχρεωμένος με την προσφορά του να υποβάλλει τα φωτομετρικά στοιχεία του προσφερόμενου φωτιστικού σώματος σε έντυπη και ηλεκτρονική μορφή (αρχείο .ldt ή ies κατάλληλο για άμεση χρήση σε ανοιχτά προγράμματα φωτομετρικών υπολογισμών), καθώς και φωτοτεχνική μελέτη, με την οποία θα αποδεικνύεται ότι το προσφερόμενο φωτιστικό καλύπτει τις απαιτήσεις φωτισμού του οδοστρώματος και των πεζοδρομίων με βάση τα γεωμετρικά χαρακτηριστικά που ορίζονται πιο κάτω.

- Πλάτος οδοστρώματος: 6 μ
- Εκατέρωθεν του οδοστρώματος υπάρχουν πεζοδρόμια πλάτους 2,00 μ το καθένα.
- Ύψος τοποθέτησης: 5,00 – 5,20 μ
- Η διάταξη των φωτιστικών θα είναι και από τις δύο πλευρές μετατοπισμένα και η απόσταση των φωτιστικών κατά μήκος της οδού εφαρμογής από την ίδια πλευρά του δρόμου θα είναι 30 μ.
- Συντελεστής συντήρησης εγκατάστασης : 0,80
- Τύπος οδοστρώματος: R 3, Q₀=0,07

Το προσφερόμενο φωτιστικό θα πρέπει να καλύπτει τις απαιτήσεις της κλάσης λαμπρότητας M3 για το οδόστρωμα και την κατηγορία έντασης φωτισμού P3 για τα πεζοδρόμια εκατέρωθεν

Επίσης θα υποβληθεί έκθεση ελέγχου κατά το πρότυπο LM79 ή EN13032-4:2015 από αναγνωρισμένο εργαστήριο στην οποία θα αναγράφονται τα ηλεκτρικά χαρακτηριστικά του φωτιστικού και κατ'ελάχιστον η συνολική ισχύς (W) καθώς και τα φωτομετρικά χαρακτηριστικά του φωτιστικού και κατ'ελάχιστον η φωτεινή εκροή (lm), η θερμοκρασία χρώματος (CCT) και ο βαθμός απόδοσης (lm/W)

Α3. ΠΡΟΜΗΘΕΙΑ ΚΑΙ ΕΓΚΑΤΑΣΤΑΣΗ ΦΩΤΙΣΤΙΚΟΥ ΣΩΜΑΤΟΣ LED ΟΝΟΜΑΣΤΙΚΗΣ ΙΣΧΥΟΣ 45W (ΟΔΟΣ ΤΣΙΜΙΣΚΗ)

Το σώμα του φωτιστικού θα είναι κατασκευασμένο από χυτοπρεσαριστό αλουμίνιο και θα είναι βαμμένο με κατάλληλη βαφή και κατόπιν κατάλληλης διαδικασίας ώστε να είναι εξαιρετικής αντοχής σε διάβρωση από νερό και UV ακτινοβολία. Το φωτιστικό θα μπορεί να τοποθετηθεί σε κορυφή ιστού με κυλινδρική απόληξη διατομής $\varnothing 60\text{mm} \pm 10\%$. Διαστάσεις σώματος: $Y=490\text{mm} \pm 10\%$, $\Phi 520 \pm 10\%$.

Η προμήθεια του συγκεκριμένου φωτιστικού αποσκοπεί στην αντικατάσταση υφιστάμενων φωτιστικών του δικτύου οδοφωτισμού της οδού Τσιμισκή, γι' αυτό και επισυνάπτεται ενδεικτικό σχήμα, προκειμένου το υπό προμήθεια φωτιστικό σώμα να προσομοιάζει κατά το δυνατό στα υφιστάμενα φωτιστικά της ανωτέρω οδού, ώστε να εξασφαλιστεί η αισθητική ομοιομορφία του δικτύου οδοφωτισμού.

Το φωτιστικό θα φέρει κάλυμμα (διαχύτη) από διαφανές άθραυστο και αυτοσβέσιμο V2 polycarbonate ή άλλο ισοδύναμο υλικό, σταθεροποιημένο ως προς την UV ακτινοβολία ώστε να μην κιτρινίζει. Θα φέρει πολλαπλά LEDs με κατάλληλο φακό από κατάλληλο συνθετικό υλικό και ηλεκτρονική διάταξη για αυτόματο έλεγχο της θερμοκρασίας έτσι ώστε σε περίπτωση μεγάλης αύξησης της θερμοκρασίας στο εσωτερικό του φωτιστικού να γίνεται αυτόματα διακοπή ή μείωση της τροφοδοσίας του φωτιστικού.

Το φωτιστικό θα πρέπει επίσης να διαθέτει κατάλληλες διατάξεις που προστατεύουν τα LED από τις διακυμάνσεις του ηλεκτρικού δικτύου διανομής και τα ρεύματα αιχμής και διατάξεις που επιτρέπουν τη λειτουργία του φωτιστικού ακόμη και όταν ένα ή περισσότερα από τα LED παύσουν να λειτουργούν.

Η συνολική κατανάλωση ισχύος του φωτιστικού (LED + LED driver) θα είναι ίση ή μικρότερη από 45W, η φωτεινή εκροή του φωτιστικού σώματος δεν θα είναι μικρότερη από 5100lm και ο βαθμός απόδοσης του φωτιστικού δεν μπορεί να είναι μικρότερος από 115lm/W. Η θερμοκρασία χρώματος των LED θα είναι 4.000K $\pm 10\%$

και ο δείκτης CRI θα είναι ίσος ή μεγαλύτερος του 70, ενώ η διάρκεια ζωής των LED θα είναι τουλάχιστον 80.000 ώρες λειτουργίας (L80B20 που θα αποδεικνύεται με έκθεση ελέγχου του κατασκευαστή των στοιχείων led, αναφορικά με τη διάρκεια ζωής των leds εντός του φωτιστικού σώματος. Στην έκθεση ελέγχου θα εμφανίζεται σχετική καμπύλη ή πίνακας τιμών πτώσης της φωτεινής ροής των led (εντός του φωτιστικού) σε συνάρτηση με το χρόνο), ώστε να διασφαλίζεται ότι μετά το πέρας των πρώτων 80.000 ωρών λειτουργίας του φωτιστικού σώματος, το 80% των LEDS του φωτιστικού θα έχουν φωτεινή εκροή όχι χαμηλότερη από το 80% της ονομαστικής τους.

Το φωτιστικό θα φέρει παρέμβυσμα από σιλικόνη ή άλλο συνθετικό υλικό ώστε να εξασφαλίζεται βαθμός προστασίας από εισχώρηση νερού-σκόνης τουλάχιστον IP65 και θα έχει κλάση μόνωσης II, θα είναι προκαλωδιωμένο με καλώδιο τροφοδοσίας διατομής τουλάχιστον 2x1,5mm² με στεγανό IP67 ταχυσύνδεσμο και θα έχει δείκτη προστασίας έναντι χτυπημάτων τουλάχιστον IK08. Θα είναι δε κατάλληλο για λειτουργία σε θερμοκρασία περιβάλλοντος από - 20°C έως +40°C τουλάχιστον.

Επίσης θα είναι κατασκευασμένο σύμφωνα με τις οδηγίες της Ευρωπαϊκής Ένωσης:

- Οδηγία γενικής ασφάλειας του προϊόντος 2001/95/CE
- Οδηγία Ηλεκτρομαγνητικής Συμβατότητας 2014/30/E.E
- Οδηγία καθορισμού απαιτήσεων οικολογικού σχεδιασμού όσον αφορά τα συνδεδεμένα με την ενέργεια προϊόντα 2009/125/CE
- Οδηγία για τον περιορισμό της χρήσης ορισμένων επικίνδυνων ουσιών σε ηλεκτρικό και ηλεκτρολογικό εξοπλισμό 2011/65/E.E
- Οδηγία για τη διαθεσιμότητα στην αγορά ηλεκτρολογικού υλικού που προορίζεται να χρησιμοποιηθεί εντός ορισμένων ορίων τάσης 2014/35/E.E
- Οδηγία σχετικά με τα απόβλητα ηλεκτρικού και ηλεκτρονικού εξοπλισμού 2012/19/E.E.

και σύμφωνα με τα Διεθνή Ευρωπαϊκά Πρότυπα:

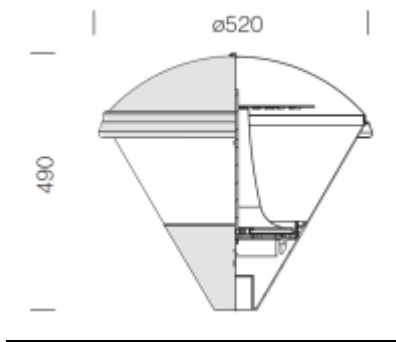
- EN 55015, EN 61000-3-2
- EN 60598-1, EN 60598-2-3
- EN 62471
- EN 61547

Το φωτιστικό θα φέρει πιστοποιητικό CE. Θα φέρει επίσης πιστοποιητικό από ανεξάρτητο διαπιστευμένο εργαστήριο με το οποίο θα προκύπτει συμμόρφωση με το πρότυπο EN62471 (photobiological compatibility), καθώς επίσης και πιστοποιητικό από διαπιστευμένο εργαστήριο δοκιμών με το οποίο θα προκύπτει συμμόρφωση με τα πρότυπα EN60598-1 (luminaires-general requirements & tests) και EN60598-2-3 (luminaires-street lighting). Η κατασκευή του φωτιστικού θα είναι επίσης σύμφωνη με

τα πρότυπα EN61547, EN61000-3-2, EN61000-3-3, EN55015 που θα αποδεικνύεται με έκθεση ελέγχου συμμόρφωσης από ανεξάρτητο διαπιστευμένο εργαστήριο.

Το εργοστάσιο κατασκευής του φωτιστικού θα πρέπει να διαθέτει πιστοποιητικό ISO 9001:2015 για το σχεδιασμό και κατασκευή φωτιστικών σωμάτων και ISO 14001. Το φωτιστικό θα πρέπει να συνοδεύεται από γραπτή εγγύηση καλής λειτουργίας τουλάχιστον πέντε (5) ετών από τον κατασκευαστή.

Επίσης θα υποβληθεί έκθεση ελέγχου κατά το πρότυπο LM79 ή EN13032-4:2015 από αναγνωρισμένο εργαστήριο στην οποία θα αναγράφονται τα ηλεκτρικά χαρακτηριστικά του φωτιστικού και κατ' ελάχιστον η συνολική ισχύς (W) καθώς και τα φωτομετρικά χαρακτηριστικά του φωτιστικού και κατ' ελάχιστον η φωτεινή εκροή (lm), η θερμοκρασία χρώματος (CCT) και ο βαθμός απόδοσης (lm/W)



Α4. ΠΡΟΜΗΘΕΙΑ ΚΑΙ ΕΓΚΑΤΑΣΤΑΣΗ ΣΙΔΗΡΟΪΣΤΟΥ ΦΩΤΙΣΜΟΥ, ΚΩΝΙΚΗΣ ΚΥΚΛΙΚΗΣ ΔΙΑΤΟΜΗΣ 5.0 ΜΕΤΡΩΝ (ΟΔΟΣ ΠΡΑΞΙΤΕΛΟΥΣ - ΗΛΙΟΥΠΟΛΕΩΣ)

Ιστός φωτισμού που αποτελείται από τα επιμέρους μέρη:

1. Κορμός:

- Κωνικής κυκλικής διατομής με διάμετρο βάσης Φ 130 mm και κορυφής Φ 60MM, πάχους 4mm και ύψους 5000 mm, από χαλυβδοέλασμα ποιότητας S235JR κατά EN 10025 (St37-2/DIN17100), με μία διαμήκη και καμία εγκάρσια ραφή, με πιστοποιητικά ποιότητας από τον προμηθευτή, θερμής εξέλασης
- σε απόσταση 600mm από τη βάση του έχει θύρα κατάλληλων διαστάσεων για την είσοδο, εγκατάσταση και σύνδεση του ακροκιβωτίου

2. Πλάκα Έδρασης:

- χαλύβδινη πλάκα κυκλικής διατομής Φ310mm και πάχους 10mm, από υλικό ποιότητας S235JR κατά EN10025 (St37-2/DIN17100), με κεντρική οπή ίδιων διαστάσεων με την βάση του κορμού του ιστού για τη διέλευση των καλωδίων και του αγωγού γειώσεως καθώς, με τέσσερις (4) οπές κυκλικού σχήματος, διαστάσεων Φ18mm για τη στερέωση των αγκυρίων
 - η έδραση του ιστού ενισχύεται με 4 τρίγωνα , συγκολλημένα στην πλάκα έδρασης και στον κορμό του ιστού.
3. Διακοσμητική Ποδιά:
- διαιρετή διακοσμητική ποδιά από χυτοπρεσσαριστό αλουμινίο, ποιότητας AS12F, που αποτελείται από δύο μέρη που συν αρμολογούνται και αποσυναρμολογούνται εύκολα μέσω 4 κοχλίων, ύψους 130mm και βάσης Φ330mm, η οποία καλύπτει πλήρως την πλάκα και τα αγκύρια του ιστού
4. Θυρίδα:
- θυρίδα διαστάσεων 300x63mm από το ίδιο έλασμα του κορμού του ιστού, που στην κλειστή θέση δεν εξέρχει από τον κορμό, η οποία προσαρμόζεται σε οπή-θύρα του κορμού ίδιων διαστάσεων, με ειδική κλειδαριά και δικό της κλειδί για εύκολο άνοιγμα – κλείσιμο, παρέχει στεγανότητα IP54 στην ηλεκτρολογική εγκατάσταση
5. Ακροκιβώτιο:
- ακροκιβώτιο, άθραυστο, προστασίας IP54 έναντι στερεών και υγρών και IK08 έναντι μηχανικής κρούσης.
6. Βάση Αγκύρωσης:
- βάση αγκύρωσης αποτελούμενη από 4 αγκύρια M16x500mm σε διάταξη 190x190 mm για εύκολη τοποθέτηση επί τόπου, γαλβανισμένη εν θερμώ
 - τα τέσσερα αγκύρια συγκρατούνται με σιδηρογωνίες ή λάμες 30x3 mm που είναι ηλεκτροσυγκολλημένες πάνω σ' αυτά και τα οποία έχουν διάταξη σχήματος τετραγώνου στο πάνω και στο κάτω μέρος των αγκυρίων και χιαστί λίγο πριν από το σπείρωμα τους.
 - Τα αγκύρια στο εκτεθειμένο τμήμα και επιπλέον σε τμήμα 100mm (που βυθίζεται μέσα στο σκυρόδεμα), όπως και τα περικόχλια και οι ροδέλες (δύο ανά αγκύριο) είναι προστατευμένα με θερμό βαθύ γαλβάνισμα.

Ο ιστός και τα εξαρτήματά του είναι γαλβανισμένος εν θερμώ εσωτερικά και εξωτερικά βάσει Διεθνών Προτύπων EN ISO 1461, ASTM A123/A123M & ASTM A153/A153M.

Ο ιστός παραδίδεται βαμμένος ηλεκτροστατικά με χρώμα σκόνης (πούδρας) βάσης πολυεστέρα TGIC FREE, σε χρώμα επιλογής της Υπηρεσίας.

Ο ιστός θα είναι κατασκευασμένος σύμφωνα με τα ευρωπαϊκά πρότυπα EN40 και τον ΕΥΡΩΚΩΔΙΚΑ 1 και με παραγωγική διαδικασία που ακολουθείται βάσει του προτύπου ISO 9001:2008 με το οποίο θα είναι πιστοποιημένη η κατασκευάστρια εταιρεία. Εφόσον ο υποψήφιος προμηθευτής δεν είναι ο ίδιος κατασκευαστής θα πρέπει να διαθέτει πιστοποίηση κατά ISO 9001:2008. Οι ιστοί θα φέρουν σήμανση CE βάσει του προτύπου EN 40-5:2002 και δήλωση απόδοσης.

Α5. ΠΡΟΜΗΘΕΙΑ ΚΑΙ ΕΓΚΑΤΑΣΤΑΣΗ ΣΙΔΗΡΟΪΣΤΟΥ ΦΩΤΙΣΜΟΥ, ΚΩΝΙΚΗΣ ΚΥΚΛΙΚΗΣ ΔΙΑΤΟΜΗΣ, ΥΨΟΥΣ 6,8 ΜΕΤΡΩΝ (ΟΔΟΣ ΤΣΙΜΙΣΚΗ)

Προμήθεια και εγκατάσταση ιστού φωτισμού που αποτελείται από τα επιμέρους μέρη:

1. Κορμός:

- Κωνικής κυκλικής διατομής με διάμετρο βάσης Φ 155 mm και κορυφής Φ 60MM, πάχους 4mm και ύψους 6800 mm, από χαλυβδοέλασμα ποιότητας S235JR κατά EN 10025 (St37-2/DIN17100), με μία διαμήκη και καμία εγκάρσια ραφή, με πιστοποιητικά ποιότητας από τον προμηθευτή, θερμής εξέλασης
- σε απόσταση 800mm από τη βάση του έχει θύρα κατάλληλων διαστάσεων για την είσοδο, εγκατάσταση και σύνδεση του ακροκιβωτίου

2. Πλάκα Έδρασης:

- χαλύβδινη πλάκα κυκλικής διατομής Φ 400mm και πάχους 12 mm, από υλικό ποιότητας S235JR κατά EN10025 (St37-2/DIN17100), με κεντρική οπή ίδιων διαστάσεων με την βάση του κορμού του ιστού για τη διέλευση των καλωδίων και του αγωγού γειώσεως καθώς, με τέσσερις (4) οπές κυκλικού σχήματος, διαστάσεων Φ 22mm για τη στερέωση των αγκυρίων
- η έδραση του ιστού ενισχύεται με 4 τρίγωνα , συγκολλημένα στην πλάκα έδρασης και στον κορμό του ιστού.

3. Διακοσμητική Ποδιά:

- διαιρετή διακοσμητική ποδιά από χυτοπρεσσαριστό αλουμινίο, ποιότητας AS12F, που αποτελείται από δύο μέρη που συναρμολογούνται και αποσυναρμολογούνται εύκολα μέσω 4 κοχλίων, ύψους 140mm και βάσης Φ 410mm, η οποία καλύπτει πλήρως την πλάκα και τα αγκύρια του ιστού

4. Θυρίδα:

- θυρίδα διαστάσεων 300x85mm από το ίδιο έλασμα του κορμού του ιστού, που στην κλειστή θέση δεν εξέχει από τον κορμό, η οποία προσαρμόζεται σε οπή-θύρα του κορμού ίδιων διαστάσεων, με ειδική κλειδαριά και δικό της κλειδί για εύκολο άνοιγμα – κλείσιμο, παρέχει στεγανότητα IP54 στην ηλεκτρολογική εγκατάσταση

5. Ακροκιβώτιο:

- ακροκιβώτιο, άθραυστο, προστασίας IP54 έναντι στερεών και υγρών και IK08 έναντι μηχανικής κρούσης.

6. Βάση Αγκύρωσης:

- βάση αγκύρωσης αποτελούμενη από 4 αγκύρια M20x600mm σε διάταξη 235x235 mm, γαλβανισμένη εν θερμώ
- τα τέσσερα αγκύρια συγκρατούνται με σιδηρογωνίες ή λάμες 30x3 mm που είναι ηλεκτροσυγκολλημένες πάνω σ' αυτά και τα οποία έχουν διάταξη σχήματος τετραγώνου στο πάνω και στο κάτω μέρος των αγκυρίων και χιαστί λίγο πριν από το σπείρωμα τους.
- τα αγκύρια στο εκτεθειμένο τμήμα και επιπλέον σε τμήμα 100mm (που βυθίζεται μέσα στο σκυρόδεμα), όπως και τα περικόχλια και οι ροδέλες (δύο ανά αγκύριο) είναι προστατευμένα με θερμό βαθύ γαλβάνισμα.

Ο ιστός και τα εξαρτήματά του είναι γαλβανισμένος εν θερμώ εσωτερικά και εξωτερικά βάσει Διεθνών Προτύπων EN ISO 1461, ASTM A123/A123M & ASTM A153/A153M.

Ο ιστός παραδίδεται βαμμένος ηλεκτροστατικά με χρώμα σκόνης (πούδρας) βάσης πολυεστέρα TGIC FREE, σε χρώμα επιλογής της Υπηρεσίας.

Ο ιστός θα είναι κατασκευασμένος σύμφωνα με τα ευρωπαϊκά πρότυπα EN40 και τον ΕΥΡΩΚΩΔΙΚΑ 1 και με παραγωγική διαδικασία που ακολουθείται βάσει του προτύπου ISO 9001:2008 με το οποίο θα είναι πιστοποιημένη η κατασκευάστρια εταιρεία. Εφόσον ο υποψήφιος προμηθευτής δεν είναι ο ίδιος κατασκευαστής θα πρέπει να διαθέτει πιστοποίηση κατά ISO 9001:2008. Οι ιστοί θα φέρουν σήμανση CE βάσει του προτύπου EN 40-5:2002 και Δήλωση Απόδοσης.

III. ΣΥΓΓΡΑΦΗ ΥΠΟΧΡΕΩΣΕΩΝ

ΑΡΘΡΟ 1

ΑΝΤΙΚΕΙΜΕΝΟ ΣΥΜΒΑΣΗΣ

Η παρούσα συγγραφή υποχρεώσεων αφορά στην αντικατάσταση φωτιστικών των οδών Τσιμισκή και Πραξιτέλους – Ηλιουπόλεως όπως περιγράφονται στην Τεχνική Περιγραφή.

ΑΡΘΡΟ 2

ΙΣΧΥΟΥΣΕΣ ΔΙΑΤΑΞΕΙΣ

Η διενέργεια της προμήθειας διέπεται από τις διατάξεις:

- του Ν. 4412/16 (ΦΕΚ 147/08.08.2016 τεύχος Α') «Δημόσιες Συμβάσεις Έργων, Προμηθειών και Υπηρεσιών (προσαρμογή στις Οδηγίες 2014/24/ΕΕ και 2014/25/ΕΕ»,
- του Ν. 3463/8-6-2006 (ΦΕΚ 114 Α') «Κύρωση του Κώδικα Δήμων και Κοινοτήτων»,

- του Προεδρικού Διατάγματος 117/2004 (ΦΕΚ 82/5-3-2004 τεύχος Α΄) «Μέτρα, όροι και πρόγραμμα για την εναλλακτική διαχείριση των αποβλήτων ειδών ηλεκτρικού και ηλεκτρονικού εξοπλισμού, σε συμμόρφωση με τις διατάξεις των Οδηγιών 2002/95» με τις τροποποιήσεις αυτού και
- την Κοινή Υπουργική Απόφαση ΗΠ 23615/651/Ε103/2014 (ΦΕΚ 1184/9-5-2014 τεύχος Α΄) «Καθορισμός κανόνων, όρων και προϋποθέσεων για την εναλλακτική διαχείριση των αποβλήτων ειδών ηλεκτρικού και ηλεκτρονικού εξοπλισμού, σε συμμόρφωση με τις διατάξεις της Οδηγίας 2012/19/ΕΚ του Ευρωπαϊκού Κοινοβουλίου και του Συμβουλίου της 4^{ης} Ιουλίου 2012 και άλλες διατάξεις».

ΑΡΘΡΟ 3

ΤΡΟΠΟΣ ΕΚΤΕΛΕΣΗΣ

Η εκτέλεση της σύμβασης θα γίνει όπως προβλέπεται από την ισχύουσα νομοθεσία, για τέτοιου είδους συμβάσεις.

ΑΡΘΡΟ 4

ΣΥΜΒΑΤΙΚΑ ΣΤΟΙΧΕΙΑ ΚΑΤΑ ΣΕΙΡΑ ΙΣΧΥΟΣ

Τα συμβατικά τεύχη και στοιχεία, με βάση τα οποία θα ανατεθεί η εν λόγω προμήθεια, είναι τα αναφερόμενα παρακάτω:

- α) Η διακήρυξη
- β) Η οικονομική προσφορά του αναδόχου.
- γ) Η συγγραφή υποχρεώσεων
- δ) Η τεχνική περιγραφή
- ε) Οι τεχνικές προδιαγραφές

ΑΡΘΡΟ 5

ΤΟΠΟΣ ΠΑΡΑΔΟΣΗΣ

Τα είδη θα παραδοθούν εγκατεστημένα σε πλήρη λειτουργία, στα σημεία τα οποία θα υποδειχθούν από την Υπηρεσία.

ΑΡΘΡΟ 6

ΧΡΟΝΟΣ ΠΑΡΑΔΟΣΗΣ ΤΗΣ ΠΡΟΜΗΘΕΙΑΣ

Ο χρόνος παράδοσης και εγκατάστασης της προμήθειας σε πλήρη λειτουργία ορίζεται σε ενενήντα (90) ημέρες από την υπογραφή της σύμβασης μεταξύ προμηθευτή και Δήμου. Από τον διαγωνιζόμενο θα ορίζεται σαφώς στην προσφορά του ο χρόνος παράδοσης των υλικών.

ΑΡΘΡΟ 7

ΕΓΓΥΗΣΗ ΛΕΙΤΟΥΡΓΙΑΣ

Ο χρόνος εγγύησης καλής λειτουργίας , θα είναι αυτός που ορίζεται στις Τεχνικές Προδιαγραφές. Από τον διαγωνιζόμενο θα ορίζεται σαφώς στην προσφορά του ο χρόνος εγγύησης καλής λειτουργίας των προσφερόμενων ειδών.

Οι υπηρεσίες εγγύησης παρέχονται δωρεάν και στα πλαίσια αυτά ο Ανάδοχος θα αναλαμβάνει:

- Την αντικατάσταση οποιουδήποτε υλικού παρουσιάσει προβλήματα κατασκευαστικής λειτουργίας για όλο το διάστημα εγγύησης
- Την παροχή τεχνικής υποστήριξης καθ' όλη τη διάρκεια της περιόδου εγγύησης για επίλυση τυχόν προβλημάτων μέσω τηλεφώνου, fax, καθώς και ηλεκτρονικού ταχυδρομείου (e-mail).

Ο Ανάδοχος αναλαμβάνει τα έξοδα μετακινήσεων ή αποστολής εξοπλισμού, καθ' όλη την διάρκεια της περιόδου εγγύησης.

ΑΡΘΡΟ 8

ΔΑΠΑΝΕΣ ΠΡΟΜΗΘΕΥΤΟΥ – ΕΥΘΥΝΗ ΜΕΧΡΙ ΤΗΝ ΠΑΡΑΔΟΣΗ

Όλα γενικά τα έξοδα μέχρι την παράδοση στο Δήμο, καθώς και οι κρατήσεις υπέρ τρίτων, βαρύνουν τον προμηθευτή. Επίσης ο προμηθευτής ευθύνεται για οτιδήποτε ήθελε συμβεί μέχρι της παράδοσης αυτού στο Δήμο.

ΑΡΘΡΟ 9

ΠΑΡΑΛΑΒΗ ΤΗΣ ΠΡΟΜΗΘΕΙΑΣ

Η παραλαβή των ειδών θα γίνει κατά τα οριζόμενα στο άρθρο 208 του Ν 4412/2016 και από επιτροπή η οποία προβλέπεται στο άρθρο 221 του ως άνω νόμου. Κατά τη διαδικασία παραλαβής των προϊόντων καλείται να παραστεί, εφόσον το επιθυμεί, ο προμηθευτής και διενεργείται ποσοτικός και ποιοτικός έλεγχος.

Ειδικά για την παραλαβή της εργασίας αφαίρεσης απαιτείται η προσκόμιση βεβαίωσης παραλαβής από ΣΣΕΔ (Συλλογικό Σύστημα Εναλλακτικής Διαχείρισης Αποβλήτων), - όπως ορίζεται στο Προεδρικό Διάταγμα 117/2004 και στις τροποποιήσεις αυτού - και αποδεικτικό παράδοσης των υλικών στην αποθήκη του Δήμου.

Για την παραλαβή των εργασιών κατασκευής των βάσεων των ιστών φωτισμού, ο ανάδοχος θα πρέπει να ενημερώσει την αρμόδια επιτροπή παραλαβής, πριν την επικάλυψή τους.

Κατά την παραλαβή εξετάζονται και διαπιστώνονται όλες οι ιδιότητες των προσφερόμενων ειδών και οι τυχόν φθορές, κλπ. λόγω πλημμελούς κατασκευής ή κακής ποιότητας χρησιμοποιημένων υλικών.

Εάν κατά την παραλαβή και τη λειτουργία των υπό προμήθεια ειδών, αυτά δεν είναι σύμφωνα με τις προδιαγραφές της μελέτης και την προσφορά του προμηθευτή, τότε ο ανάδοχος υποχρεούται να αντικαταστήσει ή αποκαταστήσει τα είδη σύμφωνα με το άρθρο 208 του Ν 4412/2016.

ΑΡΘΡΟ 10

ΥΠΟΧΡΕΩΣΕΙΣ ΑΝΑΔΟΧΟΥ

Ο ανάδοχος είναι υποχρεωμένος να διαθέτει το κατάλληλο προσωπικό και τα μέσα για την εκτέλεση της προμήθειας και ευθύνεται για την καλή και σωστή εκτέλεση όποιων εργασιών απαιτούνται για τη ολοκλήρωση της προμήθειας.

Ο ανάδοχος είναι υποχρεωμένος να τηρεί τους κανόνες ασφαλείας και υγείας σύμφωνα με τους ισχύοντες κανονισμούς και να διαθέτει βεβαίωση συμμετοχής σε

εγκεκριμένο σύστημα εναλλακτικής διαχείρισης ΑΗΗΕ, σύμφωνα με την κοινή υπουργική απόφαση Η.Π. 23615/651/Ε103 και τις τροποποιήσεις αυτού.

Ο ανάδοχος προμηθευτής ευθύνεται για την ύπαρξη των συμφωνημένων ιδιοτήτων των υλικών και εγγυάται την ανυπαρξία οποιουδήποτε κρυμμένου ελαττώματος.

Καθ' όλο το χρόνο της εγγύησης των υπό προμήθεια ειδών υποχρεούται ο ανάδοχος προμηθευτής να αντικαταστήσει με δικές του δαπάνες κάθε εξάρτημα ή τμήμα που θα αποδειχθεί ελαττωματικό. Η Υπηρεσία δικαιούται κατά την κρίση της να επιδιώξει είτε την αναστροφή της αγοροπωλησίας είτε την ανάλογη μείωση του τιμήματος.

ΑΡΘΡΟ 11

ΤΡΟΠΟΣ ΠΛΗΡΩΜΗΣ

Η εξόφληση της συμβατικής αξίας της προμήθειας τμηματικά ή εξολοκλήρου προς τον προμηθευτή θα γίνει μετά την παραλαβή των ειδών και την υπογραφή του σχετικού Πρωτοκόλλου από την αρμόδια Επιτροπή Παραλαβής, με χρηματικό ένταλμα πληρωμής που θα συνοδεύεται από τα νόμιμα δικαιολογητικά.

ΑΡΘΡΟ 12

ΑΝΑΘΕΩΡΗΣΗ ΤΙΜΩΝ ΠΡΟΣΦΟΡΑΣ

Οι τιμές προσφοράς σε καμιά αναθεώρηση δεν υπόκεινται για οποιοδήποτε λόγο ή αιτία, αλλά παραμένουν σταθερές και αμετάβλητες μέχρι την παράδοση και δεν δικαιούνται ποσοστό γενικών εξόδων και οφέλους.

ΑΡΘΡΟ 13

ΕΠΙΛΥΣΗ ΔΙΑΦΟΡΩΝ

Οι διαφορές που θα εμφανιστούν μετά την υπογραφή της σύμβασης, επιλύονται σύμφωνα με τις διατάξεις του Ν 4412/2016.

ΑΡΘΡΟ 14

ΦΟΡΟΙ, ΤΕΛΗ, ΚΡΑΤΗΣΕΙΣ, ΑΔΕΙΕΣ ΕΞΑΓΩΓΗΣ ΕΙΣΑΓΩΓΗΣ

Ο προμηθευτής σύμφωνα με τις ισχύουσες διατάξεις βαρύνεται με όλους ανεξαιρέτως τους φόρους, τέλη, δασμούς και εισφορές υπέρ του δημοσίου, δήμων και κοινοτήτων ή τρίτων που ισχύουν κατά την ημέρα διενέργειας του διαγωνισμού.

Ο Φ.Π.Α. βαρύνει το Δήμο.

Η άδεια εισαγωγής του υπό προμήθεια είδους που τυχόν θα απαιτηθεί καθώς και η άδεια εξαγωγής από την χώρα προέλευσής του, εκδίδονται με μέριμνα και δαπάνες του προμηθευτή (οι τιμές εισαγομένων ειδών στην προσφορά εννοούνται άνευ δασμών).

Ξάνθη 23- 07 - 2018

Συντάχθηκε

Ελέγχθηκε

Θεωρήθηκε

Η Συντάξασα

Η Προϊσταμένη
του Τμήματος

Η Προϊσταμένη
της Διεύθυνσης

Ντουλοπούλου Μαρία

Ηλεκτρολόγος
Μηχανικός ΠΕ

Ευδοκία Μπαρμπαλέξη

Μηχανολόγος
Μηχανικός

Αικατερίνη Μανά

Τοπογράφος Μηχανικός



ΕΛΛΗΝΙΚΗ ΔΗΜΟΚΡΑΤΙΑ
 ΝΟΜΟΣ ΞΑΝΘΗΣ
 ΔΗΜΟΣ ΞΑΝΘΗΣ
 ΔΙΕΥΘΥΝΣΗ ΤΕΧΝΙΚΩΝ ΥΠΗΡΕΣΙΩΝ
 ΤΜΗΜΑ ΗΛΕΚΤΡΟΜΗΧΑΝΟΛΟΓΙΚΟ

«ΑΝΤΙΚΑΤΑΣΤΑΣΗ ΦΩΤΙΣΤΙΚΩΝ ΟΔΩΝ
 ΤΣΙΜΙΣΚΗ ΚΑΙ ΠΡΑΞΙΤΕΛΟΥΣ
 ΗΛΙΟΥΠΟΛΕΩΣ»

ΑΡ. ΜΕΛΕΤΗΣ: Π 18/ 2018

ΠΡΟΫΠΟΛΟΓΙΣΜΟΣ: **206.968,40€**

ΕΝΔΕΙΚΤΙΚΟΣ ΠΡΟΫΠΟΛΟΓΙΣΜΟΣ

A/A	ΠΕΡΙΓΡΑΦΗ	ΜΟΝΑΔΑ ΜΕΤΡΗΣΗΣ	ΠΟΣΟΤΗΤΑ	ΤΙΜΗ ΜΟΝΑΔΑΣ	ΣΥΝΟΛΙΚΗ ΔΑΠΑΝΗ
Ομάδα 1: Προμήθεια και εγκατάσταση φωτιστικού σώματος led					

1	Προμήθεια και εγκατάσταση φωτιστικού σώματος led ονομαστικής ισχύος 30-40 w	τεμ.	31	900,00	27.900,00
2	Προμήθεια και εγκατάσταση φωτιστικού σώματος led ονομαστικής ισχύος 19-25 w	τεμ.	42	750,00	31.500,00
3	Προμήθεια και εγκατάσταση φωτιστικού σώματος led ονομαστικής ισχύος 45w	τεμ	35	700,00	24.500,00
4	Προμήθεια φωτιστικού σώματος led ονομαστικής ισχύος 30-40 w	τεμ.	10	800,00	8.000,00
5	Προμήθεια φωτιστικού σώματος led ονομαστικής ισχύος 19-25 w	τεμ.	10	650,00	6.500,00
6	Προμήθεια φωτιστικού σώματος led ονομαστικής ισχύος 45w	τεμ.	10	600,00	6.000,00
	ΣΥΝΟΛΟ ΟΜΑΔΑΣ 1 (€)				104.400,00
	ΦΠΑ 24% (€)				25.056,00
	ΓΕΝΙΚΟ ΣΥΝΟΛΟ ΟΜΑΔΑΣ 1 (€)				129.456,00
Ομάδα 2 : Αφαίρεση χαλύβδινων ιστών φωτισμού - Προμήθεια και εγκατάσταση οστού					
1	Αφαίρεση χαλύβδινων ιστών φωτισμού	τεμ.	65	100,00	6.500,00
2	Αφαίρεση βάσης και φρεατίου ιστού φωτισμού	τεμ.	1	50,00	50,00
3	Αφαίρεση βάσης ιστού φωτισμού	τεμ.	7	30,00	210,00

4	Προμήθεια και εγκατάσταση σιδηροϊστού φωτισμού κωνικής κυκλικής διατομής 5,0 μέτρων	τεμ.	42	700,00	29.400,00
5	Προμήθεια και εγκατάσταση σιδηροϊστού φωτισμού κωνικής κυκλικής διατομής 6,8 μέτρων	τεμ.	31	850,00	26.350,00
	ΣΥΝΟΛΟ ΟΜΑΔΑΣ 2 (€)				62.510,00
	ΦΠΑ 24% (€)				15.002,40
	ΓΕΝΙΚΟ ΣΥΝΟΛΟ ΟΜΑΔΑΣ 2 (€)				77.512,40
	ΣΥΝΟΛΟ (€)				166.910,00
	ΦΠΑ 24% (€)				40.058,40
	ΓΕΝΙΚΟ ΣΥΝΟΛΟ (€)				206.968,40

Ξάνθη 23 - 07 -2018

Ελέγχθηκε

Συντάχθηκε
Η ΣυντάξαςΗ Προϊσταμένη
του ΤμήματοςΘεωρήθηκε
Η Προϊσταμένη
της ΔιεύθυνσηςΝτουλοπούλου Μαρία
Ηλεκτρολόγος Μηχανικός
ΠΕΕυδοκία Μπαρμπαλέξη
Μηχανολόγος ΜηχανικόςΑικατερίνη Μανά
Τοπογράφος Μηχανικός