

ΑΠΟΣΠΑΣΜΑ

Από το αριθ.26/28-7-2020 πρακτικό τακτικής συνεδρίασης της Οικονομικής Επιτροπής Δήμου Ξάνθης

Αριθ. Απόφασης 189**Περίληψη**

Έγκριση τεχνικών προδιαγραφών και κατάρτιση των όρων της διακήρυξης του συνοπτικού διαγωνισμού με τίτλο: «Προμήθεια υλικών για σιδηροκατασκευές»

Στην Ξάνθη και στο Δημαρχιακό Κατάστημα σήμερα 28 Ιουλίου 2020 ημέρα Τρίτη και ώρα 09:00 συνήλθε σε τακτική συνεδρίαση, η Οικονομική Επιτροπή του Δήμου Ξάνθης, ύστερα από την αριθμ.πρωτ.17709/24-7-2020 έγγραφη πρόσκληση του Προέδρου της, Εμμανουήλ Τσέπελη, Δημάρχου Ξάνθης, σύμφωνα με τις διατάξεις του άρθρου 184 του Ν.4365/2019, του άρθρου 10 της Π.Ν.Π. «Κατεπείγοντα μέτρα αντιμετώπισης των αρνητικών συνεπειών εμφάνισης Κορωνοϊού COVID 19 και της ανάγκης περιορισμού της διάδοσης του», τις αριθμ.18318/13-3-2020, 40/-31-3-2020 και 163/33282-29.05.2020 εγκυκλίους του ΥΠΕΣ και το άρθρο 67 του Ν.3852/2010 προσαρμοσμένο στις προαναφερόμενες διατάξεις, προκειμένου να συζητηθούν τα παρακάτω θέματα της ημερήσιας διάταξης.

Αφού διαπιστώθηκε νόμιμη απαρτία, γιατί σε σύνολο 9 μελών βρέθηκαν παρόντα 8 μέλη δηλαδή:

ΠΑΡΟΝΤΕΣ

- | | |
|----------------------------------|--------------------------|
| 1. Τσέπελης Εμμανουήλ (Πρόεδρος) | 5. Μπεκήρ Ογλού Σουά |
| 2. Δημαρχόπουλος Χαράλαμπος | 6. Παπαδόπουλος Κυριάκος |
| 3. Ελευθεριάδης Απόστολος | 7. Παπαχρόνης Ιωάννης |
| 4. Ζερενίδης Ιωάννης | 8. Φανουράκης Εμμανουήλ |

ΑΠΟΝΤΕΣ

- 1) Σταυρακάρας Παναγιώτης
(οι οποίοι δεν προσήλθαν στη συνεδρίαση)

Ο Πρόεδρος Εμμανουήλ Τσέπελης, κήρυξε την έναρξη της συνεδρίασης της Οικονομικής Επιτροπής και αφού εισηγήθηκε το 6^ο θέμα της ημερήσιας διάταξης, έθεσε υπόψη των μελών την αριθμ.πρωτ.17059/17-7-2020 εισήγηση του Αντιδημάρχου Διοικητικών & Οικονομικών Υπηρεσιών, η οποία έχει ως εξής:

«Έχοντας υπόψη: 1. Τις διατάξεις της παρ. 1ε του άρθρου 72 του Ν.3852/10 (ΦΕΚ 87 Α'/07-06-2010) σύμφωνα με τις οποίες (η Οικονομική Επιτροπή) «[...]ε) με την επιφύλαξη της παραγράφου 4 του παρόντος, καταρτίζει τους όρους, συντάσσει τη διακήρυξη, διεξάγει και κατακυρώνει όλες τις δημοπρασίες σύμφωνα με την κείμενη νομοθεσία. Για τη διεξαγωγή των δημοπρασιών και την αξιολόγηση των προσφορών μπορεί να συγκροτεί επιτροπές, από μέλη της, δημοτικούς ή δημόσιους υπαλλήλους ή ειδικούς επιστήμονες, [...]». 2. Τις διατάξεις του άρθρου 116 του Ν.4412/2016 (ΦΕΚ 147 Α'/08-08-2016), σύμφωνα με τις οποίες: «1. Για δημόσιες συμβάσεις κάτω των ορίων οι αναθέτουσες αρχές μπορούν να προσφεύγουν εκτός από τις διαδικασίες που προβλέπονται στο άρθρο 26 και στις διαδικασίες της απευθείας ανάθεσης και του συνοπτικού διαγωνισμού, σύμφωνα με τα άρθρα 117 και 118 και στο σύστημα προεπιλογής του άρθρου 303 αναλόγως εφαρμοζόμενου. Τα ανώτατα χρηματικά όρια των άρθρων 117 και 118, μπορεί να αναπροσαρμόζονται με κοινή απόφαση των Υπουργών Οικονομικών και του καθ' ύλην αρμόδιου Υπουργού. 2.Στις διαδικασίες σύναψης Δημοσίων συμβάσεων κάτω των ορίων δεν απαιτείται η σύμφωνη γνώμη της Αρχής». 3. Τις διατάξεις του άρθρου 117 του Ν.4412/2016 (ΦΕΚ 147 Α'/08-08-2016), σύμφωνα με τις οποίες: «1.Προσφυγή στη διαδικασία του συνοπτικού διαγωνισμού επιτρέπεται όταν η εκτιμώμενη αξία της σύμβασης είναι ίση ή κατώτερη από το ποσό των εξήντα χιλιάδων (60.000) ευρώ, χωρίς να συμπεριλαμβάνεται ο ΦΠΑ. 2.Για τη διενέργεια συνοπτικού διαγωνισμού, η αναθέτουσα αρχή δημοσιεύει απλοποιημένη προκήρυξη, σύμφωνα με το άρθρο 66. Επιπρόσθετα, μπορεί να προσκαλεί επιπλέον και συγκεκριμένους οικονομικούς φορείς, τρεις (3) τουλάχιστον εφόσον δραστηριοποιούνται τόσο στη σχετική αγορά. 3.Οι προσφορές των οικονομικών φορέων υποβάλλονται εγγράφως. Η υποβολή μόνο μίας προσφοράς δεν αποτελεί κώλυμα για τη συνέχιση της διαδικασίας του διαγωνισμού και την ανάθεση της σύμβασης. 4.Η αποσφράγιση του φακέλου των δικαιολογητικών συμμετοχής, των τεχνικών προσφορών και των οικονομικών προσφορών μπορούν να γίνουν σε μία δημόσια συνεδρίαση, κατά την κρίση της επιτροπής. 5.Οι λεπτομέρειες διενέργειας του συνοπτικού διαγωνισμού καθορίζονται στα έγγραφα της σύμβασης». 4. Τις διατάξεις του άρθρου 54 παρ.7 του Ν.4412/2016 (ΦΕΚ 147 Α'/08-08-2016), σύμφωνα με τις οποίες: «Οι τεχνικές προδιαγραφές καθορίζονται και εγκρίνονται πριν την έναρξη της διαδικασίας σύναψης της σύμβασης κατά το άρθρο 61» 5. Τις διατάξεις του άρθρου 209 παρ.9 του Ν.3463/2006, όπως τροποποιήθηκαν από την παρ. 13 του άρθρου 20 του Ν. 3731/2008 και από την περίπτ. 38 της παρ. 1 του άρθρου 377 του Ν. 4412/2016, σύμφωνα με τις οποίες: «Για την απευθείας ανάθεση απαιτείται απόφαση Δημάρχου ή Προέδρου Κοινότητας, προέδρου συνδέσμων, νομικών τους προσώπων δημοσίου δικαίου και ιδρυμάτων, χωρίς προηγούμενη απόφαση του συμβουλίου. Στην περίπτωση αυτή τα συντασσόμενα τεύχη εγκρίνονται από τον Δήμαρχο ή τον Πρόεδρο Κοινότητας ή τον πρόεδρο του συνδέσμου, του δημοτικού ή

κοινοτικού προσώπου δημοσίου δικαίου ή ιδρύματος. Για τη **συνοπτική διαδικασία (πρόχειρο διαγωνισμό)** απαιτείται απόφαση της δημορχιακής επιτροπής ή του κοινοτικού συμβουλίου, του διοικητικού συμβουλίου συνδέσμων, νομικών τους προσώπων δημοσίου δικαίου και ιδρυμάτων, που εγκρίνει και τα συντασσόμενα τεύχη». 6. Την με αριθμό πρωτ. 17058/17-07-2020 αναφορά του Κυριάκου Πεπονίδη, υπαλλήλου του τμήματος Λογιστηρίου & Προμηθειών της Διεύθυνσης Οικονομικών Υπηρεσιών του Δήμου Ξάνθης που αφορά την έγκριση των τεχνικών προδιαγραφών και κατάρτισης των όρων της διακήρυξης του συνοπτικού διαγωνισμού με τίτλο: «Προμήθεια υλικών για σιδηροκατασκευές».

Εισηγούμαι θετικά για την έγκριση των τεχνικών προδιαγραφών και κατάρτιση των όρων της διακήρυξης του συνοπτικού διαγωνισμού με τίτλο: «Προμήθεια υλικών για σιδηροκατασκευές», όπως αυτή προτείνεται στη σχετική αναφορά της οικονομικής υπηρεσίας του Δήμου μας και παρακαλούμε για τη λήψη απόφασης από την Οικονομική Επιτροπή».

Στη συνέχεια ο Πρόεδρος, έθεσε υπόψη των μελών, το σχετικό πρακτικό και κάλεσε αυτά να αποφασίσουν σχετικά.

Επακολούθησε συζήτηση και πλήρης περιγραφή των συζητηθέντων βρίσκεται καταγεγραμμένη σε ηλεκτρονική μορφή, που τηρείται στο αρχείο του γραφείου της Οικονομικής Επιτροπής

Ο δημοτικός σύμβουλος, Χαράλαμπος Δημαρχόπουλος, ψήφισε Λευκό.

Η ΟΙΚΟΝΟΜΙΚΗ ΕΠΙΤΡΟΠΗ

Ύστερα από διαλογική συζήτηση και ανταλλαγή απόψεων έχοντας υπόψη την εν λόγω εισήγηση, καθώς και το σχετικό πρακτικό της Επιτροπής Διενέργειας Διαγωνισμού, με το οποίο γνωμοδοτεί θετικά ως προς τη ματαίωση του διαγωνισμού

ΑΠΟΦΑΣΙΖΕΙ ΟΜΟΦΩΝΑ

Την έγκριση των τεχνικών προδιαγραφών και κατάρτιση των όρων της διακήρυξης του συνοπτικού διαγωνισμού με τίτλο: «Προμήθεια υλικών για σιδηροκατασκευές», όπως ακριβώς επισυνάπτονται και αποτελούν αναπόσπαστο μέρος της παρούσης απόφασης.

.....
Συντάχθηκε το πρακτικό αυτό και υπογράφηκε όπως ακολουθεί.

Η ΟΙΚΟΝΟΜΙΚΗ ΕΠΙΤΡΟΠΗ

Ο Πρόεδρος
Εμμανουήλ Τσέπελης
(υπογραφή)

Τα μέλη
(Ακολουθούν υπογραφές)

Ακριβές απόσπασμα
Ξάνθη, 29-7-2020
Με εντολή Δημάρχου
Η Γραμματέας της Οικονομικής Επιτροπής
Μαρία Άννα Ανδρέου

**Σχέδιο Διακήρυξης Συνοπτικού Διαγωνισμού για Σύμβαση
που αφορά την «Προμήθεια υλικών για σιδηροκατασκευές»**

Ξάνθη 16-07-2020

Πίνακας περιεχομένων

1. ΑΝΑΘΕΤΟΥΣΑ ΑΡΧΗ ΚΑΙ ΑΝΤΙΚΕΙΜΕΝΟ ΣΥΜΒΑΣΗΣ	56
1.1 ΣΤΟΙΧΕΙΑ ΑΝΑΘΕΤΟΥΣΑΣ ΑΡΧΗΣ	56
1.2 ΣΤΟΙΧΕΙΑ ΔΙΑΔΙΚΑΣΙΑΣ-ΧΡΗΜΑΤΟΔΟΤΗΣΗ	56
1.3 ΣΥΝΟΠΤΙΚΗ ΠΕΡΙΓΡΑΦΗ ΦΥΣΙΚΟΥ ΚΑΙ ΟΙΚΟΝΟΜΙΚΟΥ ΑΝΤΙΚΕΙΜΕΝΟΥ ΤΗΣ ΣΥΜΒΑΣΗΣ	56
1.4 ΘΕΣΜΙΚΟ ΠΛΑΙΣΙΟ	56
1.5 ΠΡΟΘΕΣΜΙΑ ΠΑΡΑΛΑΒΗΣ ΠΡΟΣΦΟΡΩΝ ΚΑΙ ΔΙΕΝΕΡΓΕΙΑ ΔΙΑΓΩΝΙΣΜΟΥ	57
1.6 ΔΗΜΟΣΙΟΤΗΤΑ	57
1.7 ΑΡΧΕΣ ΕΦΑΡΜΟΖΟΜΕΝΕΣ ΣΤΗ ΔΙΑΔΙΚΑΣΙΑ ΣΥΝΑΨΗΣ	57
2. ΓΕΝΙΚΟΙ ΚΑΙ ΕΙΔΙΚΟΙ ΟΡΟΙ ΣΥΜΜΕΤΟΧΗΣ	58
2.1 ΓΕΝΙΚΕΣ ΠΛΗΡΟΦΟΡΙΕΣ	58
2.1.1 Έγγραφο της σύμβασης.....	58
2.1.2 Επικοινωνία - Πρόσβαση στα έγγραφα της Σύμβασης.....	58
2.1.3 Παροχή Διευκρινίσεων.....	58
2.1.4 Γλώσσα.....	58
2.1.5 Εγγυήσεις.....	58
2.2 ΔΙΚΑΙΩΜΑ ΣΥΜΜΕΤΟΧΗΣ - ΚΡΙΤΗΡΙΑ ΠΟΙΟΤΙΚΗΣ ΕΠΙΛΟΓΗΣ	59
2.2.1 Δικαίωμα συμμετοχής.....	59
2.2.2 Λόγοι αποκλεισμού.....	59
2.2.3 Καταλληλότητα άσκησης επαγγελματικής δραστηριότητας.....	61
2.2.4 Οικονομική και χρηματοοικονομική επάρκεια	61
2.2.5 Τεχνική και επαγγελματική ικανότητα	62
2.2.6 Πρότυπα διασφάλισης ποιότητας και πρότυπα περιβαλλοντικής διαχείρισης	62
2.3 ΚΡΙΤΗΡΙΑ ΑΝΑΘΕΣΗΣ.....	65
2.3.1 Κριτήριο ανάθεσης.....	65
2.4 ΚΑΤΑΡΤΙΣΗ - ΠΕΡΙΕΧΟΜΕΝΟ ΠΡΟΣΦΟΡΩΝ	65
2.4.1 Γενικοί όροι υποβολής προσφορών.....	65
2.4.2 Χρόνος και Τρόπος υποβολής προσφορών.....	65
2.4.3 Περιεχόμενα Φακέλου «Δικαιολογητικά Συμμετοχής- Τεχνική Προσφορά»	66
2.4.4 Περιεχόμενα Φακέλου «Οικονομική Προσφορά» / Τρόπος σύνταξης και υποβολής οικονομικών προσφορών.....	67
2.4.5 Χρόνος ισχύος των προσφορών.....	67
2.4.6 Λόγοι απόρριψης προσφορών.....	67
3. ΔΙΕΝΕΡΓΕΙΑ ΔΙΑΔΙΚΑΣΙΑΣ - ΑΞΙΟΛΟΓΗΣΗ ΠΡΟΣΦΟΡΩΝ	68
3.1 ΑΠΟΣΦΡΑΓΙΣΗ ΚΑΙ ΑΞΙΟΛΟΓΗΣΗ ΠΡΟΣΦΟΡΩΝ	68
3.1.1 Κατάθεση και Αποσφράγιση προσφορών.....	68
3.1.2 Αξιολόγηση προσφορών	68
3.2 ΠΡΟΣΚΛΗΣΗ ΥΠΟΒΟΛΗΣ ΔΙΚΑΙΟΛΟΓΗΤΙΚΩΝ ΠΡΟΣΩΡΙΝΟΥ ΑΝΑΔΟΧΟΥ - ΔΙΚΑΙΟΛΟΓΗΤΙΚΑ ΠΡΟΣΩΡΙΝΟΥ ΑΝΑΔΟΧΟΥ	69
3.3 ΚΑΤΑΚΥΡΩΣΗ - ΣΥΝΑΨΗ ΣΥΜΒΑΣΗΣ	70
3.4 ΕΝΣΤΑΣΕΙΣ.....	70
3.5 ΜΑΤΑΙΩΣΗ ΔΙΑΔΙΚΑΣΙΑΣ	70
4. ΟΡΟΙ ΕΚΤΕΛΕΣΗΣ ΤΗΣ ΣΥΜΒΑΣΗΣ	70
4.1 ΕΓΓΥΗΣΗ ΚΑΛΗΣ ΕΚΤΕΛΕΣΗΣ.....	70
4.2 ΣΥΜΒΑΤΙΚΟ ΠΛΑΙΣΙΟ - ΕΦΑΡΜΟΣΤΕΑ ΝΟΜΟΘΕΣΙΑ	71
4.3 ΟΡΟΙ ΕΚΤΕΛΕΣΗΣ ΤΗΣ ΣΥΜΒΑΣΗΣ	71
4.4 ΤΡΟΠΟΠΟΙΗΣΗ ΣΥΜΒΑΣΗΣ ΚΑΤΑ ΤΗ ΔΙΑΡΚΕΙΑ ΤΗΣ	71
4.5 ΔΙΚΑΙΩΜΑ ΜΟΝΟΜΕΡΟΥΣ ΛΥΣΗΣ ΤΗΣ ΣΥΜΒΑΣΗΣ	71
5. ΕΙΔΙΚΟΙ ΟΡΟΙ ΕΚΤΕΛΕΣΗΣ ΤΗΣ ΣΥΜΒΑΣΗΣ	71
5.1 ΤΡΟΠΟΣ ΠΛΗΡΩΜΗΣ	71
5.2 ΚΗΡΥΞΗ ΟΙΚΟΝΟΜΙΚΟΥ ΦΟΡΕΑ ΕΚΠΤΩΤΟΥ - ΚΥΡΩΣΕΙΣ	72
5.3 ΔΙΟΙΚΗΤΙΚΕΣ ΠΡΟΣΦΥΓΕΣ ΚΑΤΑ ΤΗ ΔΙΑΔΙΚΑΣΙΑ ΕΚΤΕΛΕΣΗΣ ΤΩΝ ΣΥΜΒΑΣΕΩΝ.....	72
5.4 ΔΙΚΑΣΤΙΚΗ ΕΠΙΛΥΣΗ ΔΙΑΦΟΡΩΝ	73
6. ΕΙΔΙΚΟΙ ΟΡΟΙ ΕΚΤΕΛΕΣΗΣ	73
6.1 ΧΡΟΝΟΣ ΠΑΡΑΔΟΣΗΣ ΥΛΙΚΩΝ.....	73
6.2 ΠΑΡΑΛΑΒΗ ΥΛΙΚΩΝ - ΧΡΟΝΟΣ ΚΑΙ ΤΡΟΠΟΣ ΠΑΡΑΛΑΒΗΣ ΥΛΙΚΩΝ	73
6.3 ΕΙΔΙΚΟΙ ΟΡΟΙ ΝΑΥΛΩΣΗΣ – ΑΣΦΑΛΙΣΗΣ - ΑΝΑΚΟΙΝΩΣΗΣ ΦΟΡΤΩΣΗΣ ΚΑΙ ΠΟΙΟΤΙΚΟΥ ΕΛΕΓΧΟΥ ΣΤΟ ΕΞΩΤΕΡΙΚΟ	74
6.4 ΑΠΟΡΡΙΨΗ ΣΥΜΒΑΤΙΚΩΝ ΥΛΙΚΩΝ – ΑΝΤΙΚΑΤΑΣΤΑΣΗ	74

6.5	ΔΕΙΓΜΑΤΑ – ΔΕΙΓΜΑΤΟΛΗΨΙΑ – ΕΡΓΑΣΤΗΡΙΑΚΕΣ ΕΞΕΤΑΣΕΙΣ	74
6.6	ΚΑΤΑΓΓΕΛΙΑ ΤΗΣ ΣΥΜΒΑΣΗΣ- ΥΠΟΚΑΤΑΣΤΑΣΗ ΑΝΑΔΟΧΟΥ-.....	75
ΠΑΡΑΡΤΗΜΑΤΑ.....		75
ΠΑΡΑΡΤΗΜΑ Ι – ΑΝΑΛΥΤΙΚΗ ΠΕΡΙΓΡΑΦΗ ΦΥΣΙΚΟΥ ΚΑΙ ΟΙΚΟΝΟΜΙΚΟΥ ΑΝΤΙΚΕΙΜΕΝΟΥ ΤΗΣ ΣΥΜΒΑΣΗΣ		75
ΠΡΟΣΦΟΡΕΣ ΥΠΟΒΑΛΛΟΝΤΑΙ ΓΙΑ ΤΟ ΣΥΝΟΛΟ ΤΟΥ ΠΡΟΫΠΟΛΟΓΙΣΜΟΥ.....		75
ΠΑΡΑΡΤΗΜΑ ΙΙ – ΕΙΔΙΚΗ ΣΥΓΓΡΑΦΗ ΥΠΟΧΡΕΩΣΕΩΝ		75
ΠΑΡΑΡΤΗΜΑ ΙΙΙ – Ε.Ε.Ε.Σ.		75
ΠΑΡΑΡΤΗΜΑ ΙV – ΥΠΟΔΕΙΓΜΑ ΟΙΚΟΝΟΜΙΚΗΣ ΠΡΟΣΦΟΡΑΣ.....		75
ΠΑΡΑΡΤΗΜΑ V– ΥΠΟΔΕΙΓΜΑΤΑ ΕΓΓΥΗΤΙΚΩΝ ΕΠΙΣΤΟΛΩΝ		75
ΠΑΡΑΡΤΗΜΑ VI – ΣΧΕΔΙΟ ΣΥΜΒΑΣΗΣ		75

ΑΝΑΘΕΤΟΥΣΑ ΑΡΧΗ ΚΑΙ ΑΝΤΙΚΕΙΜΕΝΟ ΣΥΜΒΑΣΗΣ

1.1 Στοιχεία Αναθέτουσας Αρχής

Επωνυμία	ΔΗΜΟΣ ΞΑΝΘΗΣ
Ταχυδρομική διεύθυνση	ΠΛΑΤΕΙΑ ΔΗΜΟΚΡΑΤΙΑΣ
Πόλη	ΞΑΝΘΗ
Ταχυδρομικός Κωδικός	67132
Τηλέφωνο	25413 50822 & 50821
Φαξ	25410 83424
Ηλεκτρονικό Ταχυδρομείο	kiriakos.peponidis@cityofxanthi.gr / karakatsani@cityofxanthi.gr
Αρμόδιος για πληροφορίες	ΚΥΡΙΑΚΟΣ ΠΕΠΟΝΙΔΗΣ / ΠΟΛΥΞΕΝΗ ΚΑΡΑΚΑΤΣΑΝΗ
Γενική Διεύθυνση στο διαδίκτυο (URL)	http://www.cityofxanthi.gr

Είδος Αναθέτουσας Αρχής

Η Αναθέτουσα Αρχή είναι ο Δήμος Ξάνθης και ανήκει στην Γενική Κυβέρνηση – υποτομέας Ο.Τ.Α.

Κύρια δραστηριότητα Α.Α.

Η κύρια δραστηριότητα της Αναθέτουσας Αρχής είναι οι Γενικές Δημόσιες Υπηρεσίες

Στοιχεία Επικοινωνίας

α) Τα έγγραφα της σύμβασης είναι διαθέσιμα για ελεύθερη, πλήρη, άμεση & δωρεάν ηλεκτρονική πρόσβαση στην διεύθυνση (URL) : <http://www.cityofxanthi.gr>

β) Οι προσφορές πρέπει να υποβάλλονται στην διεύθυνση: ΔΗΜΟΣ ΞΑΝΘΗΣ – ΠΛΑΤΕΙΑ ΔΗΜΟΚΡΑΤΙΑΣ

γ) Περαιτέρω πληροφορίες είναι διαθέσιμες από τους ανωτέρω αρμόδιους για πληροφορίες στο τηλέφωνο: 25413 50822 & 50821 και στη διεύθυνση: Δημαρχείο Ξάνθης - Πλατεία Δημοκρατίας

1.2 Στοιχεία Διαδικασίας-Χρηματοδότηση**Είδος διαδικασίας**

Ο διαγωνισμός θα διεξαχθεί με τη διαδικασία συνοπτικού διαγωνισμού του άρθρου 117 του ν. 4412/16 και υπό τις προϋποθέσεις του νόμου αυτού και τους ειδικότερους όρους της παρούσας.

Χρηματοδότηση της σύμβασης

Φορέας χρηματοδότησης της παρούσας σύμβασης είναι ο Δήμος Ξάνθης. Η δαπάνη για την εν λόγω σύμβαση βαρύνει τις με Κ.Α.: 02.10.6262.03 – 02.15.6261.01 – 02.30.6261.01 – 02.35.7332.01 σχετικές πιστώσεις του προϋπολογισμού του οικονομικού έτους 2020 και έτους 2021 του Φορέα.

1.3 Συνοπτική Περιγραφή φυσικού και οικονομικού αντικείμενου της σύμβασης

Αντικείμενο της σύμβασης είναι η «Προμήθεια υλικών για σιδηροκατασκευές».

Τα προς προμήθεια είδη κατατάσσονται στους ακόλουθους κωδικούς του Κοινού Λεξιλογίου δημοσίων συμβάσεων (CPV) : 44316000-8, 44316300-1

Η εκτιμώμενη συνολική αξία της σύμβασης ανέρχεται στο ποσό των εβδομήντα τεσσάρων χιλιάδων τριακοσίων ογδόντα εννέα ευρώ και σαράντα έξι λεπτών (74.389,46€) συμπεριλαμβανομένου ΦΠΑ 24 %.

Η παρούσα σύμβαση δεν υποδιαιρείται σε ομάδες:

Προσφορές υποβάλλονται για το σύνολο του προϋπολογισμού.

Αναλυτική περιγραφή του φυσικού και οικονομικού αντικείμενου της σύμβασης δίδεται στο ΠΑΡΑΡΤΗΜΑ ΤΕΧΝΙΚΗ ΠΕΡΙΓΡΑΦΗ και ΕΝΔΕΙΚΤΙΚΟΣ ΠΡΟΫΠΟΛΟΓΙΣΜΟΣ της παρούσας διακήρυξης.

Η σύμβαση, θα ανατεθεί με το κριτήριο της πλέον συμφέρουσας από οικονομική άποψη προσφοράς, βάσει τιμής.

1.4 Θεσμικό πλαίσιο

Η ανάθεση και εκτέλεση της σύμβασης διέπεται από την κείμενη νομοθεσία και τις κατ' εξουσιοδότηση αυτής εκδοθείσες κανονιστικές πράξεις, όπως ισχύουν και ιδίως:

- του ν. 4412/2016 (Α' 147) «Δημόσιες Συμβάσεις Έργων, Προμηθειών και Υπηρεσιών (προσαρμογή στις Οδηγίες 2014/24/ΕΕ και 2014/25/ΕΕ)»
- του ν. 4314/2014 (Α' 265) «Α) Για τη διαχείριση, τον έλεγχο και την εφαρμογή αναπτυξιακών παρεμβάσεων για την προγραμματική περίοδο 2014–2020, Β) Ενσωμάτωση της Οδηγίας 2012/17 του Ευρωπαϊκού Κοινοβουλίου και του Συμβουλίου της 13ης Ιουνίου 2012 (ΕΕ L 156/16.6.2012) στο ελληνικό δίκαιο, τροποποίηση του ν. 3419/2005 (Α' 297) και άλλες διατάξεις» και του ν. 3614/2007 (Α' 267) «Διαχείριση, έλεγχος και εφαρμογή αναπτυξιακών παρεμβάσεων για την προγραμματική περίοδο 2007 -2013»,
- του ν. 4270/2014 (Α' 143) «Αρχές δημοσιονομικής διαχείρισης και εποπτείας (ενσωμάτωση της Οδηγίας 2011/85/ΕΕ) – δημόσιο λογιστικό και άλλες διατάξεις»,

- του ν. 4250/2014 (Α' 74) «Διοικητικές Απλουστεύσεις - Καταργήσεις, Συγχωνεύσεις Νομικών Προσώπων και Υπηρεσιών του Δημοσίου Τομέα-Τροποποίηση Διατάξεων του π.δ. 318/1992 (Α'161) και λοιπές ρυθμίσεις» και ειδικότερα τις διατάξεις του άρθρου 1,
- της παρ. Ζ του Ν. 4152/2013 (Α' 107) «Προσαρμογή της ελληνικής νομοθεσίας στην Οδηγία 2011/7 της 16.2.2011 για την καταπολέμηση των καθυστερήσεων πληρωμών στις εμπορικές συναλλαγές»,
- του ν. 4129/2013 (Α' 52) «Κύρωση του Κώδικα Νόμων για το Ελεγκτικό Συνέδριο»
- του άρθρου 26 του ν.4024/2011 (Α 226) «Συγκρότηση συλλογικών οργάνων της διοίκησης και ορισμός των μελών τους με κλήρωση»,
- του ν. 4013/2011 (Α' 204) «Σύσταση ενιαίας Ανεξάρτητης Αρχής Δημοσίων Συμβάσεων και Κεντρικού Ηλεκτρονικού Μητρώου Δημοσίων Συμβάσεων...»,
- του ν. 3861/2010 (Α' 112) «Ενίσχυση της διαφάνειας με την υποχρεωτική ανάρτηση νόμων και πράξεων των κυβερνητικών, διοικητικών και αυτοδιοικητικών οργάνων στο διαδίκτυο "Πρόγραμμα Διαύγεια" και άλλες διατάξεις",
- του ν. 2859/2000 (Α' 248) «Κύρωση Κώδικα Φόρου Προστιθέμενης Αξίας»,
- του ν.2690/1999 (Α' 45) "Κύρωση του Κώδικα Διοικητικής Διαδικασίας και άλλες διατάξεις" και ιδίως των άρθρων 7 και 13 έως 15,
- του ν. 2121/1993 (Α' 25) "Πνευματική Ιδιοκτησία, Συγγενικά Δικαιώματα και Πολιτιστικά Θέματα",
- του π.δ 28/2015 (Α' 34) "Κωδικοποίηση διατάξεων για την πρόσβαση σε δημόσια έγγραφα και στοιχεία",
- του π.δ. 80/2016 (Α'145) "Ανάληψη υποχρεώσεων από τους Διατάκτες"
- της με αρ. 57654/2017 Υπουργικής Απόφασης (Β' 1781) «Ρύθμιση ειδικότερων θεμάτων λειτουργίας και διαχείρισης του Κεντρικού Ηλεκτρονικού Μητρώου Δημοσίων Συμβάσεων (ΚΗΜΔΗΣ) του Υπουργείου Οικονομίας και Ανάπτυξης.»
- των σε εκτέλεση των ανωτέρω νόμων εκδοθεισών κανονιστικών πράξεων, των λοιπών διατάξεων που αναφέρονται ρητά ή απορρέουν από τα οριζόμενα στα συμβατικά τεύχη της παρούσας, καθώς και του συνόλου των διατάξεων του ασφαλιστικού, εργατικού, κοινωνικού, περιβαλλοντικού και φορολογικού δικαίου που διέπει την ανάθεση και εκτέλεση της παρούσας σύμβασης, έστω και αν δεν αναφέρονται ρητά παραπάνω.
- Την διάθεση της πίστωσης με την με αριθ. 410/03-07-2020 απόφαση ανάληψης υποχρέωσης του Δημάρχου Ξάνθης για τη δέσμευση του ποσού.
- Την/.....-.....-2020 απόφαση της Οικονομικής Επιτροπής, με την οποία εγκρίθηκαν, οι τεχνικές προδιαγραφές και καθορίστηκαν οι όροι και οι διαδικασίες του διαγωνισμού.
- Την 20/21-01-2020 απόφαση της Οικονομικής Επιτροπής με την οποία συγκροτήθηκε η Επιτροπή διενέργειας διαγωνισμών και αξιολόγησης προσφορών, που αφορούν το έτος 2020, σύμφωνα με το ν. 4412/2016.
- Τις με αριθμό 1338/22238/02-09-2019 και 1339/22240/02-09-2019 αποφάσεις του Δημάρχου Ξάνθης περί ορισμού Αντιδημάρχων και μεταβίβαση αρμοδιοτήτων.

1.5 Προθεσμία παραλαβής προσφορών και διενέργεια διαγωνισμού

Η καταληκτική ημερομηνία παραλαβής των προσφορών είναι η/...../2020 και ώρα 10 : 30΄

Οι προσφορές μπορούν να υποβληθούν και με courier ή ταχυδρομείο, αλλά πρέπει να έχουν φτάσει στο πρωτόκολλο της υπηρεσίας έως την ανωτέρω ημέρα και ώρα.

1.6 Δημοσιότητα

Η προκήρυξη και το πλήρες κείμενο της παρούσας Διακήρυξης καταχωρήθηκε στο Κεντρικό Ηλεκτρονικό Μητρώο Δημοσίων Συμβάσεων (ΚΗΜΔΗΣ).

Η περίληψη της παρούσας Διακήρυξης δημοσιεύεται σε μία ημερήσια ή εβδομαδιαία εφημερίδα, τοπική ή της έδρας του νομού.

Οι δαπάνες δημοσίευσης της διακήρυξης στον ελληνικό τύπο βαρύνουν, σε κάθε περίπτωση, τον ανάδοχο. Σε περίπτωση μη σύναψης σύμβασης ο φορέας αναλαμβάνει τη σχετική δαπάνη δημοσιεύσεων.

Η προκήρυξη (περίληψη της παρούσας Διακήρυξης) όπως προβλέπεται στην περίπτωση 16 της παραγράφου 4 του άρθρου 2 του Ν. 3861/2010, αναρτήθηκε στο διαδίκτυο, στον ιστότοπο <http://et.diaugeia.gov.gr/> (ΠΡΟΓΡΑΜΜΑ ΔΙΑΥΓΕΙΑ)

Η Διακήρυξη θα καταχωρηθεί στο διαδίκτυο, στην ιστοσελίδα της αναθέτουσας αρχής, στη διεύθυνση (URL): <http://www.cityofxanthi.gr>

1.7 Αρχές εφαρμοζόμενες στη διαδικασία σύναψης

Οι οικονομικοί φορείς δεσμεύονται ότι:

α) τηρούν και θα εξακολουθήσουν να τηρούν κατά την εκτέλεση της σύμβασης, εφόσον επιλεγούν, τις υποχρεώσεις τους που απορρέουν από τις διατάξεις της περιβαλλοντικής, κοινωνικοασφαλιστικής και εργατικής νομοθεσίας, που έχουν θεσπιστεί με το δίκαιο της Ένωσης, το εθνικό δίκαιο, συλλογικές συμβάσεις ή διεθνείς διατάξεις περιβαλλοντικού, κοινωνικού και εργατικού δικαίου, οι οποίες απαριθμούνται στο Παράρτημα Χ του Προσαρτήματος Α του ν. 4412/2016. Η τήρηση των εν λόγω

υποχρεώσεων ελέγχεται και βεβαιώνεται από τα όργανα που επιβλέπουν την εκτέλεση των δημοσίων συμβάσεων και τις αρμόδιες δημόσιες αρχές και υπηρεσίες που ενεργούν εντός των ορίων της ευθύνης και της αρμοδιότητάς τους

β) δεν θα ενεργήσουν αθέμιτα, παράνομα ή καταχρηστικά καθ' όλη τη διάρκεια της διαδικασίας ανάθεσης, αλλά και κατά το στάδιο εκτέλεσης της σύμβασης, εφόσον επιλεγούν

γ) λαμβάνουν τα κατάλληλα μέτρα για να διαφυλάξουν την εμπιστευτικότητα των πληροφοριών που έχουν χαρακτηριστεί ως τέτοιες.

2. ΓΕΝΙΚΟΙ ΚΑΙ ΕΙΔΙΚΟΙ ΟΡΟΙ ΣΥΜΜΕΤΟΧΗΣ

2.1 Γενικές Πληροφορίες

2.1.1 Έγγραφο της σύμβασης

Τα έγγραφα της παρούσας διαδικασίας σύναψης είναι τα ακόλουθα:

- η προκήρυξη με αριθ. πρωτ.-/.....-.....-2020
- η παρούσα Διακήρυξη με τα Παραρτήματα που αποτελούν αναπόσπαστο μέρος αυτής
- Το Ευρωπαϊκό Ενιαίο Έγγραφο Σύμβασης (Ε.Ε.Ε.Σ.)
- οι συμπληρωματικές πληροφορίες που τυχόν παρέχονται στο πλαίσιο της διαδικασίας, ιδίως σχετικά με τις προδιαγραφές και τα σχετικά δικαιολογητικά

2.1.2 Επικοινωνία - Πρόσβαση στα έγγραφα της Σύμβασης

Τα τεύχη είναι διαθέσιμα ηλεκτρονικά στις ανωτέρω διευθύνσεις (βλ. παρ. 1.6.).

Για τυχόν έντυπη παραλαβή των τευχών ή μέρους αυτών οι ενδιαφερόμενοι απευθύνονται στα γραφεία της αναθέτουσας αρχής κατά τις εργάσιμες ημέρες και ώρες.

Οι ενδιαφερόμενοι μπορούν να παραλάβουν τα παραπάνω στοιχεία και ταχυδρομικά, εφόσον τα ζητήσουν έγκαιρα και εμβάσουν, κατόπιν συνεννόησης με την αναθέτουσα αρχή, τη δαπάνη της ταχυδρομικής αποστολής τους. Η αναθέτουσα αρχή αποστέλλει τα ζητηθέντα στοιχεία μέσω των Ελληνικών Ταχυδρομείων ή ιδιωτικών εταιρειών μεταφοράς αλληλογραφίας και χωρίς να φέρει ευθύνη για την έγκαιρη άφιξη τους στον ενδιαφερόμενο.

2.1.3 Παροχή Διευκρινίσεων

Η αναθέτουσα αρχή μπορεί να παρατείνει την προθεσμία παραλαβής των προσφορών, ούτως ώστε όλοι οι ενδιαφερόμενοι οικονομικοί φορείς να μπορούν να λάβουν γνώση όλων των αναγκαίων πληροφοριών για την κατάρτιση των προσφορών στις ακόλουθες περιπτώσεις:

α) όταν, για οποιονδήποτε λόγο, πρόσθετες πληροφορίες, αν και ζητήθηκαν από τον οικονομικό φορέα έγκαιρα, δεν έχουν παρασχεθεί το αργότερο τέσσερις (4) ημέρες πριν από την προθεσμία που ορίζεται για την παραλαβή των προσφορών,

β) όταν τα έγγραφα της σύμβασης υφίστανται σημαντικές αλλαγές.

Η διάρκεια της παράτασης θα είναι ανάλογη με τη σπουδαιότητα των πληροφοριών ή των αλλαγών.

Όταν οι πρόσθετες πληροφορίες δεν έχουν ζητηθεί έγκαιρα ή δεν έχουν σημασία για την προετοιμασία κατάλληλων προσφορών, δεν απαιτείται παράταση των προθεσμιών.

2.1.4 Γλώσσα

Τα έγγραφα της σύμβασης έχουν συνταχθεί στην ελληνική γλώσσα

Τυχόν ενστάσεις υποβάλλονται στην ελληνική γλώσσα.

Οι προσφορές και τα περιλαμβανόμενα σε αυτές στοιχεία συντάσσονται στην ελληνική γλώσσα ή συνοδεύονται από επίσημη μετάφρασή τους στην ελληνική γλώσσα.

Τα αποδεικτικά έγγραφα συντάσσονται στην ελληνική γλώσσα ή συνοδεύονται από επίσημη μετάφρασή τους στην ελληνική γλώσσα. Στα αλλοδαπά δημόσια έγγραφα και δικαιολογητικά εφαρμόζεται η Συνθήκη της Χάγης της 5.10.1961, που κυρώθηκε με το ν. 1497/1984 (Α'188).

Ενημερωτικά και τεχνικά φυλλάδια και άλλα έντυπα -εταιρικά ή μη- με ειδικό τεχνικό περιεχόμενο μπορούν να υποβάλλονται στην αγγλική γλώσσα, χωρίς να συνοδεύονται από μετάφραση στην ελληνική.

Κάθε μορφής επικοινωνία με την αναθέτουσα αρχή, καθώς και μεταξύ αυτής και του αναδόχου, θα γίνονται υποχρεωτικά στην ελληνική γλώσσα.

2.1.5 Εγγυήσεις

Οι εγγυητικές επιστολές της παραγράφου 4.1. εκδίδονται από πιστωτικά ιδρύματα που λειτουργούν νόμιμα στα κράτη - μέλη της Ένωσης ή του Ευρωπαϊκού Οικονομικού Χώρου ή στα κράτη-μέλη της ΣΔΣ και έχουν, σύμφωνα με τις ισχύουσες διατάξεις, το δικαίωμα αυτό. Μπορούν, επίσης, να εκδίδονται από το Ε.Τ.Α.Α. - Τ.Μ.Ε.Δ.Ε. ή να παρέχονται με γραμμάτιο του Ταμείου Παρακαταθηκών και Δανείων με παρακατάθεση σε αυτό του αντίστοιχου χρηματικού ποσού. Αν συσταθεί παρακαταθήκη με γραμμάτιο παρακατάθεσης χρεογράφων στο Ταμείο Παρακαταθηκών και Δανείων, τα τοκομερίδια ή μερίσματα που λήγουν κατά τη διάρκεια της εγγύησης επιστρέφονται μετά τη λήξη τους στον υπέρ ου η εγγύηση οικονομικό φορέα.

Οι εγγυητικές επιστολές εκδίδονται κατ' επιλογή των οικονομικών φορέων από έναν ή περισσότερους εκδότες της παραπάνω παραγράφου.

Οι εγγυήσεις αυτές περιλαμβάνουν κατ' ελάχιστον τα ακόλουθα στοιχεία: α) την ημερομηνία έκδοσης, β) τον εκδότη, γ) την αναθέτουσα αρχή προς την οποία απευθύνονται, δ) τον αριθμό της εγγύησης, ε) το ποσό που καλύπτει η εγγύηση, στ) την πλήρη επωνυμία, τον Α.Φ.Μ. και τη διεύθυνση του οικονομικού φορέα υπέρ του οποίου εκδίδεται η εγγύηση (στην περίπτωση ένωσης αναγράφονται όλα τα παραπάνω για κάθε μέλος της ένωσης), ζ) τους όρους ότι: αα) η εγγύηση παρέχεται ανέκκλητα και ανεπιφύλακτα, ο δε εκδότης παραιτείται του δικαιώματος της διαιρέσεως και της διζήσεως, και ββ) ότι σε περίπτωση κατάπτωσης αυτής, το ποσό της κατάπτωσης υπόκειται στο εκάστοτε ισχύον τέλος χαρτοσήμου, η) τα στοιχεία της σχετικής διακήρυξης και την καταληκτική ημερομηνία υποβολής προσφορών, θ) την ημερομηνία λήξης ή τον χρόνο ισχύος της εγγύησης, ι) την ανάληψη υποχρέωσης από τον εκδότη της εγγύησης να καταβάλει το ποσό της εγγύησης ολικά ή μερικά εντός πέντε (5) ημερών μετά από απλή έγγραφη ειδοποίηση εκείνου προς τον οποίο απευθύνεται και ια) στην περίπτωση των εγγυήσεων καλής εκτέλεσης και προκαταβολής, τον αριθμό και τον τίτλο της σχετικής σύμβασης.

Η αναθέτουσα αρχή επικοινωνεί με τους εκδότες των εγγυητικών επιστολών προκειμένου να διαπιστώσει την εγκυρότητά τους.

2.2 Δικαίωμα Συμμετοχής - Κριτήρια Ποιοτικής Επιλογής

2.2.1 Δικαίωμα συμμετοχής

1. Δικαίωμα συμμετοχής στη διαδικασία σύναψης της παρούσας σύμβασης έχουν φυσικά ή νομικά πρόσωπα και, σε περίπτωση ενώσεων οικονομικών φορέων, τα μέλη αυτών, που είναι εγκατεστημένα σε:

α) κράτος-μέλος της Ένωσης,

β) κράτος-μέλος του Ευρωπαϊκού Οικονομικού Χώρου (Ε.Ο.Χ.),

γ) τρίτες χώρες που έχουν υπογράψει και κυρώσει τη ΣΔΣ, στο βαθμό που η υπό ανάθεση δημόσια σύμβαση καλύπτεται από τα Παραρτήματα 1, 2, 4 και 5 και τις γενικές σημειώσεις του σχετικού με την Ένωση Προσαρτήματος Ι της ως άνω Συμφωνίας, καθώς και

δ) σε τρίτες χώρες που δεν εμπίπτουν στην περίπτωση γ' της παρούσας παραγράφου και έχουν συνάψει διμερείς ή πολυμερείς συμφωνίες με την Ένωση σε θέματα διαδικασιών ανάθεσης δημοσίων συμβάσεων.

2. Οι ενώσεις οικονομικών φορέων, συμπεριλαμβανομένων και των προσωρινών συμπράξεων, δεν απαιτείται να περιβληθούν συγκεκριμένη νομική μορφή για την υποβολή προσφοράς.

3. Στις περιπτώσεις υποβολής προσφοράς από ένωση οικονομικών φορέων, όλα τα μέλη της ευθύνονται έναντι της αναθέτουσας αρχής αλληλέγγυα και εις ολόκληρον.

2.2.2 Λόγοι αποκλεισμού

Αποκλείεται από τη συμμετοχή στην παρούσα διαδικασία σύναψης σύμβασης (διαγωνισμό) προσφέρων οικονομικός φορέας, εφόσον συντρέχει στο πρόσωπό του (εάν πρόκειται για μεμονωμένο φυσικό ή νομικό πρόσωπο) ή σε ένα από τα μέλη του (εάν πρόκειται για ένωση οικονομικών φορέων) ένας ή περισσότεροι από τους ακόλουθους λόγους:

2.2.2.1. Όταν υπάρχει σε βάρος του τελεσίδικη καταδικαστική απόφαση για έναν από τους ακόλουθους λόγους :

α) συμμετοχή σε εγκληματική οργάνωση, όπως αυτή ορίζεται στο άρθρο 2 της απόφασης-πλαίσιο 2008/841/ΔΕΥ του Συμβουλίου της 24ης Οκτωβρίου 2008, για την καταπολέμηση του οργανωμένου εγκλήματος (ΕΕ L 300 της 11.11.2008 σ.42),

β) δωροδοκία, όπως ορίζεται στο άρθρο 3 της σύμβασης περί της καταπολέμησης της διαφθοράς στην οποία ενέχονται υπάλληλοι των Ευρωπαϊκών Κοινοτήτων ή των κρατών-μελών της Ένωσης (ΕΕ C 195 της 25.6.1997, σ. 1) και στην παράγραφο 1 του άρθρου 2 της απόφασης-πλαίσιο 2003/568/ΔΕΥ του Συμβουλίου της 22ας Ιουλίου 2003, για την καταπολέμηση της δωροδοκίας στον ιδιωτικό τομέα (ΕΕ L 192 της 31.7.2003, σ. 54), καθώς και όπως ορίζεται στην κείμενη νομοθεσία ή στο εθνικό δίκαιο του οικονομικού φορέα,

γ) απάτη, κατά την έννοια του άρθρου 1 της σύμβασης σχετικά με την προστασία των οικονομικών συμφερόντων των Ευρωπαϊκών Κοινοτήτων (ΕΕ C 316 της 27.11.1995, σ. 48), η οποία κυρώθηκε με το ν. 2803/2000 (Α' 48),

δ) τρομοκρατικά εγκλήματα ή εγκλήματα συνδεόμενα με τρομοκρατικές δραστηριότητες, όπως ορίζονται, αντιστοίχως, στα άρθρα 1 και 3 της απόφασης-πλαίσιο 2002/475/ΔΕΥ του Συμβουλίου της 13ης Ιουνίου 2002, για την καταπολέμηση της τρομοκρατίας (ΕΕ L 164 της 22.6.2002, σ. 3) ή ηθική αυτουργία ή συνέργεια ή απόπειρα διάπραξης εγκλήματος, όπως ορίζονται στο άρθρο 4 αυτής,

ε) νομιμοποίηση εσόδων από παράνομες δραστηριότητες ή χρηματοδότηση της τρομοκρατίας, όπως αυτές ορίζονται στο άρθρο 1 της Οδηγίας 2005/60/ΕΚ του Ευρωπαϊκού Κοινοβουλίου και του Συμβουλίου της 26ης Οκτωβρίου 2005, σχετικά με την πρόληψη της χρησιμοποίησης του χρηματοπιστωτικού συστήματος για τη νομιμοποίηση εσόδων από παράνομες δραστηριότητες και τη χρηματοδότηση της τρομοκρατίας (ΕΕ L 309 της 25.11.2005, σ. 15), η οποία ενσωματώθηκε στην εθνική νομοθεσία με το ν. 3691/2008 (Α' 166),

στ) παιδική εργασία και άλλες μορφές εμπορίας ανθρώπων, όπως ορίζονται στο άρθρο 2 της Οδηγίας 2011/36/ΕΕ του Ευρωπαϊκού Κοινοβουλίου και του Συμβουλίου της 5ης Απριλίου 2011, για την πρόληψη και την καταπολέμηση της εμπορίας ανθρώπων και για την προστασία των θυμάτων της, καθώς και για την

αντικατάσταση της απόφασης-πλαίσιο 2002/629/ΔΕΥ του Συμβουλίου (ΕΕ L 101 της 15.4.2011, σ. 1), η οποία ενσωματώθηκε στην εθνική νομοθεσία με το ν. 4198/2013 (Α' 215).

Ο οικονομικός φορέας αποκλείεται, επίσης, όταν το πρόσωπο εις βάρος του οποίου εκδόθηκε τελεσίδικη καταδικαστική απόφαση είναι μέλος του διοικητικού, διευθυντικού ή εποπτικού οργάνου του ή έχει εξουσία εκπροσώπησης, λήψης αποφάσεων ή ελέγχου σε αυτό.

Στις περιπτώσεις εταιρειών περιορισμένης ευθύνης (Ε.Π.Ε.) και προσωπικών εταιρειών (Ο.Ε. και Ε.Ε.) και ΙΚΕ ιδιωτικών κεφαλαιουχικών εταιρειών, η υποχρέωση του προηγούμενου εδαφίου αφορά κατ' ελάχιστον στους διαχειριστές.

Στις περιπτώσεις ανωνύμων εταιρειών (Α.Ε.), η υποχρέωση του προηγούμενου εδαφίου αφορά κατ' ελάχιστον τον Διευθύνοντα Σύμβουλο, καθώς και όλα τα μέλη του Διοικητικού Συμβουλίου.

Στις περιπτώσεις Συνεταιρισμών, η υποχρέωση του προηγούμενου εδαφίου αφορά στα μέλη του Διοικητικού Συμβουλίου.

Σε όλες τις υπόλοιπες περιπτώσεις νομικών προσώπων, η υποχρέωση των προηγούμενων εδαφίων αφορά στους νόμιμους εκπροσώπους τους.

2.2.2.2. Στις ακόλουθες περιπτώσεις :

α) Όταν ο προσφέρων έχει αθετήσει τις υποχρεώσεις του όσον αφορά στην καταβολή φόρων ή εισφορών κοινωνικής ασφάλισης και αυτό έχει διαπιστωθεί από δικαστική ή διοικητική απόφαση με τελεσίδικη και δεσμευτική ισχύ, σύμφωνα με διατάξεις της χώρας όπου είναι εγκατεστημένος ή την εθνική νομοθεσία ή/και

β) όταν η αναθέτουσα αρχή μπορεί να αποδείξει με τα κατάλληλα μέσα ότι ο προσφέρων έχει αθετήσει τις υποχρεώσεις του όσον αφορά την καταβολή φόρων ή εισφορών κοινωνικής ασφάλισης.

Αν ο προσφέρων είναι Έλληνας πολίτης ή έχει την εγκατάστασή του στην Ελλάδα, οι υποχρεώσεις του που αφορούν τις εισφορές κοινωνικής ασφάλισης καλύπτουν τόσο την κύρια όσο και την επικουρική ασφάλιση.

Δεν αποκλείεται ο προσφέρων οικονομικός φορέας, όταν έχει εκπληρώσει τις υποχρεώσεις του είτε καταβάλλοντας τους φόρους ή τις εισφορές κοινωνικής ασφάλισης που οφείλει, συμπεριλαμβανομένων, κατά περίπτωση, των δεδουλευμένων τόκων ή των προστίμων είτε υπαγόμενος σε δεσμευτικό διακανονισμό για την καταβολή τους.

ή/ και

γ) η Αναθέτουσα Αρχή γνωρίζει ή μπορεί να αποδείξει με τα κατάλληλα μέσα ότι έχουν επιβληθεί σε βάρος του οικονομικού φορέα, μέσα σε χρονικό διάστημα δύο (2) ετών πριν από την ημερομηνία λήξης της προθεσμίας υποβολής προσφοράς: αα) τρεις (3) πράξεις επιβολής προστίμου από τα αρμόδια ελεγκτικά όργανα του Σώματος Επιθεώρησης Εργασίας για παραβάσεις της εργατικής νομοθεσίας που χαρακτηρίζονται, σύμφωνα με την υπουργική απόφαση 2063/Δ1632/2011 (Β' 266), όπως εκάστοτε ισχύει, ως «υψηλής» ή «πολύ υψηλής» σοβαρότητας, οι οποίες προκύπτουν αθροιστικά από τρεις (3) διενεργηθέντες ελέγχους, ή ββ) δύο (2) πράξεις επιβολής προστίμου από τα αρμόδια ελεγκτικά όργανα του Σώματος Επιθεώρησης Εργασίας για παραβάσεις της εργατικής νομοθεσίας που αφορούν την αδήλωτη εργασία, οι οποίες προκύπτουν αθροιστικά από δύο (2) διενεργηθέντες ελέγχους. Οι υπό αα' και ββ' κυρώσεις πρέπει να έχουν αποκτήσει τελεσίδικη και δεσμευτική ισχύ.

2.2.2.3. Κατ' εξαίρεση, επίσης, ο προσφέρων δεν αποκλείεται, όταν ο αποκλεισμός, σύμφωνα με την παράγραφο 2.2.2.2, θα ήταν σαφώς δυσανάλογος, ιδίως όταν μόνο μικρά ποσά των φόρων ή των εισφορών κοινωνικής ασφάλισης δεν έχουν καταβληθεί ή όταν ο οικονομικός φορέας ενημερώθηκε σχετικά με το ακριβές ποσό που οφείλεται λόγω αθέτησης των υποχρεώσεών του όσον αφορά στην καταβολή φόρων ή εισφορών κοινωνικής ασφάλισης σε χρόνο κατά τον οποίο δεν είχε τη δυνατότητα να λάβει μέτρα, σύμφωνα με το τελευταίο εδάφιο της παρ. 2 του άρθρου 73 ν. 4412/2016, πριν από την εκπνοή της προθεσμίας της προθεσμίας υποβολής προσφοράς.

2.2.2.4. Αποκλείεται από τη συμμετοχή στη διαδικασία σύναψης της παρούσας σύμβασης, προσφέρων οικονομικός φορέας σε οποιαδήποτε από τις ακόλουθες καταστάσεις:

(α) εάν έχει αθετήσει τις υποχρεώσεις που προβλέπονται στην παρ. 2 του άρθρου 18 του ν. 4412/2016,

(β) εάν τελεί υπό πτώχευση ή έχει υπαχθεί σε διαδικασία εξυγίανσης ή ειδικής **εκκαθάρισης** ή τελεί υπό αναγκαστική διαχείριση από εκκαθαριστή ή από το δικαστήριο ή έχει υπαχθεί σε διαδικασία πτωχευτικού συμβιβασμού ή έχει αναστείλει τις επιχειρηματικές του δραστηριότητες ή εάν βρίσκεται σε οποιαδήποτε ανάλογη κατάσταση προκύπτουσα από παρόμοια διαδικασία, προβλεπόμενη σε εθνικές διατάξεις νόμου. Η αναθέτουσα αρχή μπορεί να μην αποκλείει έναν οικονομικό φορέα ο οποίος βρίσκεται σε μία εκ των καταστάσεων που αναφέρονται στην περίπτωση αυτή, υπό την προϋπόθεση ότι αποδεικνύει ότι ο εν λόγω φορέας είναι σε θέση να εκτελέσει τη σύμβαση, λαμβάνοντας υπόψη τις ισχύουσες διατάξεις και τα μέτρα για τη συνέχιση της επιχειρηματικής του λειτουργίας¹,

¹ Σχετική δήλωση του προσφέροντος οικονομικού φορέα περιλαμβάνεται στο ΕΕΕΣ (για τις συμβάσεις άνω των ορίων) ή στο Τ.Ε.Υ.Δ. (για τις συμβάσεις κάτω των ορίων), καθώς και τα μέσα απόδειξης του άρθρου 2.2.9.2.

- (γ) υπάρχουν επαρκώς εύλογες ενδείξεις που οδηγούν στο συμπέρασμα ότι ο οικονομικός φορέας συνήψε συμφωνίες με άλλους οικονομικούς φορείς με στόχο τη στρέβλωση του ανταγωνισμού,
- δ) εάν μία κατάσταση σύγκρουσης συμφερόντων κατά την έννοια του άρθρου 24 του ν. 4412/2016 δεν μπορεί να θεραπευθεί αποτελεσματικά με άλλα, λιγότερο παρεμβατικά, μέσα,
- (ε) εάν έχει επιδείξει σοβαρή ή επαναλαμβανόμενη πλημμέλεια κατά την εκτέλεση ουσιώδους απαίτησης στο πλαίσιο προηγούμενης δημόσιας σύμβασης, προηγούμενης σύμβασης με αναθέτοντα φορέα ή προηγούμενης σύμβασης παραχώρησης που είχε ως αποτέλεσμα την πρόωρη καταγγελία της προηγούμενης σύμβασης, αποζημιώσεις ή άλλες παρόμοιες κυρώσεις,
- (στ) εάν έχει κριθεί ένοχος σοβαρών ψευδών δηλώσεων κατά την παροχή των πληροφοριών που απαιτούνται για την εξακρίβωση της απουσίας των λόγων αποκλεισμού ή την πλήρωση των κριτηρίων επιλογής, έχει αποκρύψει τις πληροφορίες αυτές ή δεν είναι σε θέση να προσκομίσει τα δικαιολογητικά που απαιτούνται κατ' εφαρμογή του άρθρου 3.2 της παρούσας,
- (ζ) εάν έχει διαπράξει σοβαρό επαγγελματικό παράπτωμα, το οποίο θέτει εν αμφιβόλω την ακεραιότητά του, για το οποίο του επιβλήθηκε ποινή που του στερεί το δικαίωμα συμμετοχής σε διαδικασία σύναψης σύμβασης δημοσίων έργων και καταλαμβάνει τη συγκεκριμένη διαδικασία.
- Εάν στις ως άνω περιπτώσεις (α) έως (ζ) η περίοδος αποκλεισμού δεν έχει καθοριστεί με αμετάκλητη απόφαση, αυτή ανέρχεται σε τρία (3) έτη από την ημερομηνία του σχετικού γεγονότος.
- Η αναθέτουσα αρχή μπορεί να μην αποκλείει έναν οικονομικό φορέα, ο οποίος βρίσκεται σε μια εκ των καταστάσεων που αναφέρονται στην περίπτωση β' της παρ. 4, υπό την προϋπόθεση ότι αποδεδειγμένα ο εν λόγω φορέας είναι σε θέση να εκτελέσει τη σύμβαση, λαμβάνοντας υπόψη τις ισχύουσες διατάξεις και τα μέτρα για τη συνέχιση της επιχειρηματικής του λειτουργίας.
- 2.2.2.5.** Ο προσφέρων αποκλείεται σε οποιοδήποτε χρονικό σημείο κατά τη διάρκεια της διαδικασίας σύναψης της παρούσας σύμβασης, όταν αποδεικνύεται ότι βρίσκεται, λόγω πράξεων ή παραλείψεων του, είτε πριν είτε κατά τη διαδικασία, σε μία από τις ως άνω περιπτώσεις
- 2.2.2.6.** Προσφέρων οικονομικός φορέας που εμπίπτει σε μια από τις καταστάσεις που αναφέρονται στις παραγράφους 2.2.2.1, 2.2.2.2. γ) και 2.2.2.4 μπορεί να προσκομίζει στοιχεία προκειμένου να αποδείξει ότι τα μέτρα που έλαβε επαρκούν για να αποδείξουν την αξιοπιστία του, παρότι συντρέχει ο σχετικός λόγος αποκλεισμού (αυτοκάθαρση). Εάν τα στοιχεία κριθούν επαρκή, ο εν λόγω οικονομικός φορέας δεν αποκλείεται από τη διαδικασία σύναψης σύμβασης. Τα μέτρα που λαμβάνονται από τους οικονομικούς φορείς αξιολογούνται σε συνάρτηση με τη σοβαρότητα και τις ιδιαίτερες περιστάσεις του ποινικού αδικήματος ή του παραπτώματος. Αν τα μέτρα κριθούν ανεπαρκή, γνωστοποιείται στον οικονομικό φορέα το σκεπτικό της απόφασης αυτής. Οικονομικός φορέας που έχει αποκλειστεί, σύμφωνα με τις κείμενες διατάξεις, με τελεσίδικη απόφαση, σε εθνικό επίπεδο, από τη συμμετοχή σε διαδικασίες σύναψης σύμβασης ή ανάθεσης παραχώρησης δεν μπορεί να κάνει χρήση της ανωτέρω δυνατότητας κατά την περίοδο του αποκλεισμού που ορίζεται στην εν λόγω απόφαση.
- 2.2.2.7.** Η απόφαση για την διαπίστωση της επάρκειας ή μη των επανορθωτικών μέτρων κατά την προηγούμενη παράγραφο εκδίδεται σύμφωνα με τα οριζόμενα στις παρ. 8 και 9 του άρθρου 73 του ν.4412/2016.
- 2.2.2.8.** Οικονομικός φορέας, στον οποίο έχει επιβληθεί, με την κοινή υπουργική απόφαση του άρθρου 74 του ν. 4412/2016, η ποινή του αποκλεισμού αποκλείεται αυτοδίκαια και από την παρούσα διαδικασία σύναψης της σύμβασης.
- Κριτήρια Επιλογής**
- 2.2.3 Καταλληλότητα άσκησης επαγγελματικής δραστηριότητας**
- Οι οικονομικοί φορείς που συμμετέχουν στη διαδικασία σύναψης της παρούσας σύμβασης απαιτείται να ασκούν εμπορική ή βιομηχανική ή βιοτεχνική δραστηριότητα συναφή με το αντικείμενο της προμήθειας. Οι οικονομικοί φορείς που είναι εγκατεστημένοι σε κράτος μέλος της Ευρωπαϊκής Ένωσης απαιτείται να είναι εγγεγραμμένοι σε ένα από τα επαγγελματικά ή εμπορικά μητρώα που τηρούνται στο κράτος εγκατάστασής τους ή να ικανοποιούν οποιαδήποτε άλλη απαίτηση ορίζεται στο Παράρτημα XI του Προσαρτήματος Α' του ν. 4412/2016.
- Στην περίπτωση οικονομικών φορέων εγκατεστημένων σε κράτος μέλος του Ευρωπαϊκού Οικονομικού Χώρου (Ε.Ο.Χ) ή σε τρίτες χώρες που προσχωρήσει στη ΣΔΣ, ή σε τρίτες χώρες που δεν εμπίπτουν στην προηγούμενη περίπτωση και έχουν συνάψει διμερείς ή πολυμερείς συμφωνίες με την Ένωση σε θέματα διαδικασιών ανάθεσης δημοσίων συμβάσεων, απαιτείται να είναι εγγεγραμμένοι σε αντίστοιχα επαγγελματικά ή εμπορικά μητρώα. Οι εγκατεστημένοι στην Ελλάδα οικονομικοί φορείς απαιτείται να είναι εγγεγραμμένοι στο Βιοτεχνικό ή Εμπορικό ή Βιομηχανικό Επιμελητήριο ή στο Μητρώο Κατασκευαστών Αμυντικού Υλικού.
- 2.2.4 Οικονομική και χρηματοοικονομική επάρκεια**
- Όσον αφορά την οικονομική και χρηματοοικονομική επάρκεια για την παρούσα διαδικασία σύναψης σύμβασης, δεν απαιτείται να προσκομίσουν κάποιο στοιχείο.

2.2.5 Τεχνική και επαγγελματική ικανότητα

Όσον αφορά στην τεχνική και επαγγελματική ικανότητα για την παρούσα διαδικασία σύναψης σύμβασης, οι οικονομικοί φορείς, δεν απαιτείται να προσκομίσουν κάποιο στοιχείο.

2.2.6 Πρότυπα διασφάλισης ποιότητας και πρότυπα περιβαλλοντικής διαχείρισης

Οι οικονομικοί φορείς για την παρούσα διαδικασία σύναψης σύμβασης δεν απαιτείται να προσκομίσουν κάποιο στοιχείο.

2.2.7 Προκαταρκτική απόδειξη κατά την υποβολή προσφορών

Προς προκαταρκτική απόδειξη ότι οι προσφέροντες οικονομικοί φορείς: α) δεν βρίσκονται σε μία από τις καταστάσεις της παραγράφου 2.2.2 και β) πληρούν τα σχετικά κριτήρια επιλογής των παραγράφων 2.2.3, 2.2.4, 2.2.5 και 2.2.6 της παρούσης, προσκομίζουν κατά την υποβολή της προσφοράς τους ως δικαιολογητικό συμμετοχής, το προβλεπόμενο από το άρθρο 79 παρ. 4 του ν. 4412/2016 Ευρωπαϊκό Ενιαίο Έγγραφο Σύμβασης (Ε.Ε.Ε.Σ.) (Β/3698/16-11-2016), σύμφωνα με το επισυναπτόμενο στην παρούσα Παράρτημα ΙΙΙ, το οποίο αποτελεί ενημερωμένη υπεύθυνη δήλωση, με τις συνέπειες του ν. 1599/1986.

Το Ε.Ε.Ε.Σ. καταρτίζεται από τις αναθέτουσες αρχές βάσει του τυποποιημένου εντύπου του Παραρτήματος Α της Απόφασης 158/2016 της ΕΑΑΔΗΣΥ και συμπληρώνεται από τους προσφέροντες οικονομικούς φορείς σύμφωνα με τις οδηγίες της Κατευθυντήριας Οδηγίας 15/2016 (ΑΔΑ: ΩΧ0ΓΟΞΤΒ-ΑΚΗ). Το Ε.Ε.Ε.Σ. σε επεξεργάσιμη μορφή είναι αναρτημένο στην ιστοσελίδα της ΕΑΑΔΗΣΥ (www.eaadhsy.gr) και (www.hsppa.gr).

Σε όλες τις περιπτώσεις, όπου περισσότερα από ένα φυσικά πρόσωπα είναι μέλη του διοικητικού, διευθυντικού ή εποπτικού οργάνου ενός οικονομικού φορέα ή έχουν εξουσία εκπροσώπησης, λήψης αποφάσεων ή ελέγχου σε αυτό, υποβάλλεται ένα Ευρωπαϊκό Ενιαίο Έγγραφο Σύμβασης (Ε.Ε.Ε.Σ.), το οποίο υπογράφεται, το οποίο είναι δυνατό να φέρει μόνο την υπογραφή του κατά περίπτωση εκπροσώπου του οικονομικού φορέα ως προκαταρκτική απόδειξη των λόγων αποκλεισμού του άρθρου 2.2.2.1 της παρούσας για το σύνολο των φυσικών προσώπων που είναι μέλη του διοικητικού, διευθυντικού ή εποπτικού οργάνου του ή έχουν εξουσία εκπροσώπησης, λήψης αποφάσεων ή ελέγχου σε αυτόν.

Ως εκπρόσωπος του οικονομικού φορέα νοείται ο νόμιμος εκπρόσωπος αυτού, όπως προκύπτει από το ισχύον καταστατικό ή το πρακτικό εκπροσώπησης του κατά το χρόνο υποβολής της προσφοράς ή το αρμοδίως εξουσιοδοτημένο φυσικό πρόσωπο να εκπροσωπεί τον οικονομικό φορέα για διαδικασίες σύναψης συμβάσεων ή για συγκεκριμένη διαδικασία σύναψης σύμβασης.

Στην περίπτωση υποβολής προσφοράς από ένωση οικονομικών φορέων, το Ευρωπαϊκό Ενιαίο Έγγραφο Σύμβασης (Ε.Ε.Ε.Σ.), υποβάλλεται χωριστά από κάθε μέλος της ένωσης.

Το ΕΕΕΣ μπορεί να υπογράφεται έως δέκα (10) ημέρες πριν την καταληκτική ημερομηνία υποβολής των προσφορών.

2.2.8 Αποδεικτικά μέσα

Α. Το δικαίωμα συμμετοχής των οικονομικών φορέων και οι όροι και προϋποθέσεις συμμετοχής τους, όπως ορίζονται στις παραγράφους 2.2.1 έως 2.2.6, κρίνονται κατά την υποβολή της προσφοράς, κατά την υποβολή των δικαιολογητικών της παρούσας και κατά τη σύναψη της σύμβασης στις περιπτώσεις του άρθρου 105 παρ. 3 περ. γ του ν. 4412/2016.

Οι οικονομικοί φορείς δεν υποχρεούνται να υποβάλλουν δικαιολογητικά ή άλλα αποδεικτικά στοιχεία, αν και στο μέτρο που η αναθέτουσα αρχή έχει τη δυνατότητα να λαμβάνει τα πιστοποιητικά ή τις συναφείς πληροφορίες απευθείας μέσω πρόσβασης σε εθνική βάση δεδομένων σε οποιοδήποτε κράτος - μέλος της Ένωσης, η οποία διατίθεται δωρεάν, όπως εθνικό μητρώο συμβάσεων, εικονικό φάκελο επιχείρησης, ηλεκτρονικό σύστημα αποθήκευσης εγγράφων ή σύστημα προεπιλογής. Η δήλωση για την πρόσβαση σε εθνική βάση δεδομένων εμπεριέχεται στο Ευρωπαϊκό Ενιαίο Έγγραφο Σύμβασης (Ε.Ε.Ε.Σ.) του άρθρου 79 παρ. 4 ν. 4412/2016

Οι οικονομικοί φορείς δεν υποχρεούνται να υποβάλουν δικαιολογητικά, όταν η αναθέτουσα αρχή που έχει αναθέσει τη σύμβαση διαθέτει ήδη τα ως άνω δικαιολογητικά και αυτά εξακολουθούν να ισχύουν.

Β. 1. Για την απόδειξη της μη συνδρομής των λόγων αποκλεισμού της παραγράφου 2.2.2 οι προσφέροντες οικονομικοί φορείς προσκομίζουν αντίστοιχα τα παρακάτω δικαιολογητικά²:

² Σχετικά με την κατάργηση της υποχρέωσης υποβολής πρωτοτύπων ή επικυρωμένων αντιγράφων εγγράφων σε διαγωνισμούς δημοσίων συμβάσεων διευκρινίζονται τα εξής:

1. Απλά αντίγραφα δημοσίων εγγράφων:

Γίνονται υποχρεωτικά αποδεκτά ευκρινή φωτοαντίγραφα των πρωτοτύπων ή των ακριβών αντιγράφων των δημοσίων εγγράφων, που έχουν εκδοθεί από τις υπηρεσίες και τους φορείς της περίπτωσης α' της παρ. 2 του άρθρου 1 του νόμου 4250/2014. Σημειωτέον ότι η παραπάνω ρύθμιση δεν καταλαμβάνει τα συμβολαιογραφικά έγγραφα (λ.χ. πληρεξούσια, ένορκες βεβαιώσεις κ.ο.κ.), για τα οποία συνεχίζει να υφίσταται η υποχρέωση υποβολής κεκυρωμένων αντιγράφων.

2. Απλά αντίγραφα αλλοδαπών δημοσίων εγγράφων:

Επίσης, γίνονται αποδεκτά ευκρινή φωτοαντίγραφα από αντίγραφα εγγράφων που έχουν εκδοθεί από αλλοδαπές αρχές, υπό την προϋπόθεση ότι αυτά είναι νομίμως επικυρωμένα από την αρμόδια αρχή της χώρας αυτής, και έχουν επικυρωθεί από δικηγόρο, σύμφωνα με τα οριζόμενα στο άρθρο 36 παρ. 2 β) του Κώδικα Δικηγόρων (Ν4194/2013). Σημειώνεται ότι δεν τίγονται και

α) για την παράγραφο 2.2.2.1 απόσπασμα του σχετικού μητρώου, όπως του ποινικού μητρώου ή, ελλείψει αυτού, ισοδύναμο έγγραφο που εκδίδεται από αρμόδια δικαστική ή διοικητική αρχή του κράτους-μέλους ή της χώρας καταγωγής ή της χώρας όπου είναι εγκατεστημένος ο οικονομικός φορέας, από το οποίο προκύπτει ότι πληρούνται αυτές οι προϋποθέσεις. Η υποχρέωση προσκόμισης του ως άνω αποσπάσματος αφορά και στα μέλη του διοικητικού, διευθυντικού ή εποπτικού οργάνου του εν λόγω οικονομικού φορέα ή στα πρόσωπα που έχουν εξουσία εκπροσώπησης, λήψης αποφάσεων ή ελέγχου σε αυτό κατά τα ειδικότερα αναφερόμενα στην ως άνω παράγραφο 2.2.2.1,

β) για τις παραγράφους 2.2.2.2 και 2.2.2.4 περίπτωση β' πιστοποιητικό που εκδίδεται από την αρμόδια αρχή του οικείου κράτους - μέλους ή χώρας.

Ειδικότερα για τους οικονομικούς φορείς που είναι εγκατεστημένοι στην Ελλάδα, τα πιστοποιητικά ότι δεν τελούν υπό πτώχευση, πτωχευτικό συμβιβασμό ή υπό αναγκαστική διαχείριση ή ότι δεν έχουν υπαχθεί σε διαδικασία εξυγίανσης, εκδίδονται από το αρμόδιο πρωτοδικείο της έδρας του οικονομικού φορέα. Το πιστοποιητικό ότι το νομικό πρόσωπο δεν έχει τεθεί υπό εκκαθάριση με δικαστική απόφαση εκδίδεται από το οικείο Πρωτοδικείο της έδρας του οικονομικού φορέα, το δε πιστοποιητικό ότι δεν έχει τεθεί υπό εκκαθάριση με απόφαση των εταίρων εκδίδεται από το Γ.Ε.Μ.Η., σύμφωνα με τις κείμενες διατάξεις, ως κάθε φορά ισχύουν. Τα φυσικά πρόσωπα (ατομικές επιχειρήσεις) δεν προσκομίζουν πιστοποιητικό περί μη θέσεως σε εκκαθάριση. Η μη αναστολή των επιχειρηματικών δραστηριοτήτων του οικονομικού φορέα, για τους εγκατεστημένους στην Ελλάδα οικονομικούς φορείς αποδεικνύεται μέσω της ηλεκτρονικής πλατφόρμας της Ανεξάρτητης Αρχής Δημοσίων Εσόδων.

Αν το κράτος-μέλος ή η εν λόγω χώρα δεν εκδίδει τέτοιου είδους έγγραφο ή πιστοποιητικό ή όπου το έγγραφο ή το πιστοποιητικό αυτό δεν καλύπτει όλες τις περιπτώσεις που αναφέρονται στις παραγράφους 2.2.2.1 και 2.2.2.2 και στην περίπτωση β' της παραγράφου 2.2.2.4, το έγγραφο ή το πιστοποιητικό μπορεί να αντικαθίσταται από ένορκη βεβαίωση ή, στα κράτη - μέλη ή στις χώρες όπου δεν προβλέπεται ένορκη βεβαίωση, από υπεύθυνη δήλωση του ενδιαφερομένου ενώπιον αρμόδιας δικαστικής ή διοικητικής αρχής, συμβολαιογράφου ή αρμόδιου επαγγελματικού ή εμπορικού οργανισμού του κράτους - μέλους ή της χώρας καταγωγής ή της χώρας όπου είναι εγκατεστημένος ο οικονομικός φορέας.

Οι αρμόδιες δημόσιες αρχές παρέχουν, όπου κρίνεται αναγκαίο, επίσημη δήλωση στην οποία αναφέρεται ότι δεν εκδίδονται τα έγγραφα ή τα πιστοποιητικά της παρούσας παραγράφου ή ότι τα έγγραφα αυτά δεν καλύπτουν όλες τις περιπτώσεις που αναφέρονται στις παραγράφους 2.2.2.1 και 2.2.2.2 και στην περίπτωση β' της παραγράφου 2.2.2.4.

Για τις λοιπές περιπτώσεις της παραγράφου 2.2.2.4 υπεύθυνη δήλωση του προσφέροντος οικονομικού φορέα ότι δεν συντρέχουν στο πρόσωπό του οι οριζόμενοι στην παράγραφο λόγοι αποκλεισμού.

γ) Για τις περιπτώσεις του άρθρου 2.2.2.2γ της παρούσας, πιστοποιητικό από τη Διεύθυνση Προγραμματισμού και Συντονισμού της Επιθεώρησης Εργασιακών Σχέσεων, από το οποίο να προκύπτουν οι πράξεις επιβολής προστίμου που έχουν εκδοθεί σε βάρος του οικονομικού φορέα σε χρονικό διάστημα δύο (2) ετών πριν από την ημερομηνία λήξης της προθεσμίας υποβολής προσφοράς.

Αν το κράτος-μέλος ή η εν λόγω χώρα δεν εκδίδει τέτοιου είδους έγγραφο ή πιστοποιητικό ή όπου το έγγραφο ή το πιστοποιητικό αυτό δεν καλύπτει όλες τις περιπτώσεις που αναφέρονται στην παράγραφο 1, στις περιπτώσεις α' και β' της παραγράφου 2 και στην περίπτωση β' της παραγράφου 4 του άρθρου 73 του ν. 4412/2016, το έγγραφο ή το πιστοποιητικό μπορεί να αντικαθίσταται από ένορκη βεβαίωση ή, στα κράτη - μέλη ή στις χώρες όπου δεν προβλέπεται ένορκη βεβαίωση, από υπεύθυνη δήλωση του ενδιαφερομένου ενώπιον αρμόδιας δικαστικής ή διοικητικής αρχής, συμβολαιογράφου ή αρμόδιου επαγγελματικού ή εμπορικού οργανισμού του κράτους - μέλους ή της χώρας καταγωγής ή της χώρας όπου είναι εγκατεστημένος ο οικονομικός φορέας.

Οι αρμόδιες δημόσιες αρχές παρέχουν, όπου κρίνεται αναγκαίο, επίσημη δήλωση στην οποία αναφέρεται ότι δεν εκδίδονται τα έγγραφα ή τα πιστοποιητικά της παρούσας παρ. ή ότι τα έγγραφα αυτά δεν καλύπτουν όλες τις περιπτώσεις που αναφέρονται στην παράγραφο 1, στις περιπτώσεις α' και β' της παραγράφου 2 και στην περίπτωση β' της παραγράφου 4 του άρθρου 73 του ν. 4412/2016. Οι επίσημες δηλώσεις καθίστανται διαθέσιμες μέσω του επιγραμμικού αποθετηρίου πιστοποιητικών (e-Certis) του άρθρου 81 του ν. 4412/2016.

εξακολουθούν να ισχύουν, οι απαιτήσεις υποβολής δημοσίων εγγράφων με συγκεκριμένη επισήμειωση (APOSTILLE), οι οποίες απορρέουν από διεθνείς συμβάσεις της χώρας (Σύμβαση της Χάγης) ή άλλες διακρατικές συμφωνίες (βλ. και σημείο 6.2.)

3. Απλά αντίγραφα ιδιωτικών εγγράφων:

Γίνονται υποχρεωτικά αποδεκτά ευκρινή φωτοαντίγραφα από αντίγραφα ιδιωτικών εγγράφων τα οποία έχουν επικυρωθεί από δικηγόρο, σύμφωνα με τα οριζόμενα στο άρθρο 36 παρ. 2 β) του Κώδικα Δικηγόρων (Ν 4194/2013), καθώς και ευκρινή φωτοαντίγραφα από τα πρωτότυπα όσον ιδιωτικών εγγράφων φέρουν θεώρηση από υπηρεσίες και φορείς της περίπτωσης α' της παρ. 2 του άρθρου 1 του νόμου 4250/2014.

4. Πρωτότυπα έγγραφα και επικυρωμένα αντίγραφα

Γίνονται υποχρεωτικά αποδεκτά και πρωτότυπα ή νομίμως επικυρωμένα αντίγραφα των δικαιολογητικών εγγράφων, εφόσον υποβληθούν από τους διαγωνιζόμενους.

Μέχρι να καταστεί εφικτή η έκδοση του πιστοποιητικού που προβλέπεται στην περίπτωση γ' της παραγράφου 2 του άρθρου 80 του ν. 4412/2016, αυτό αντικαθίσταται από υπεύθυνη δήλωση του οικονομικού φορέα, χωρίς να απαιτείται επίσημη δήλωση του ΣΕΠΕ σχετικά με την έκδοση του πιστοποιητικού.

δ) για την παράγραφο 2.2.2.8. υπεύθυνη δήλωση του προσφέροντος οικονομικού φορέα ότι δεν έχει εκδοθεί σε βάρος του απόφαση αποκλεισμού, σύμφωνα με το άρθρο 74 του ν. 4412/2016.

Β.2. Για την απόδειξη της απαίτησης του άρθρου 2.2.3. (απόδειξη καταλληλότητας για την άσκηση επαγγελματικής δραστηριότητας) προσκομίζουν πιστοποιητικό/βεβαίωση του οικείου επαγγελματικού ή εμπορικού μητρώου του κράτους εγκατάστασης.

Οι εγκατεστημένοι στην Ελλάδα οικονομικοί φορείς προσκομίζουν βεβαίωση εγγραφής στο Βιοτεχνικό ή Εμπορικό ή Βιομηχανικό Επιμελητήριο

Για την απόδειξη άσκησης γεωργικού ή κτηνοτροφικού επαγγέλματος, οι αναθέτουσες αρχές απαιτούν σχετική βεβαίωση άσκησης επαγγέλματος, από αρμόδια διοικητική αρχή ή αρχή Οργανισμού Τοπικής Αυτοδιοίκησης.

Β.3. Για την απόδειξη της οικονομικής και χρηματοοικονομικής επάρκειας της παραγράφου 2.2.4 οι οικονομικοί φορείς δεν απαιτείται να καταθέσουν κάποιο έγγραφο.

Β.4. Για την απόδειξη της τεχνικής ικανότητας της παραγράφου 2.2.5 οι οικονομικοί φορείς δεν απαιτείται να καταθέσουν κάποιο έγγραφο.

Β.5. Για την απόδειξη της συμμόρφωσής τους με πρότυπα διασφάλισης ποιότητας και πρότυπα περιβαλλοντικής διαχείρισης της παραγράφου 2.2.6 οι οικονομικοί φορείς δεν απαιτείται να προσκομίσουν κάποιο έγγραφο.

Β.6. Για την απόδειξη της νόμιμης εκπροσώπησης, στις περιπτώσεις που ο οικονομικός φορέας είναι νομικό πρόσωπο και υποχρεούται, κατά την κείμενη νομοθεσία, να δηλώνει την εκπροσώπηση και τις μεταβολές της σε αρμόδια αρχή (πχ ΓΕΜΗ), προσκομίζει σχετικό πιστοποιητικό ισχύουσας εκπροσώπησης, το οποίο πρέπει να έχει εκδοθεί έως τριάντα (30) εργάσιμες ημέρες πριν από την υποβολή του.³ Στις λοιπές περιπτώσεις τα κατά περίπτωση νομιμοποιητικά έγγραφα σύστασης και νόμιμης εκπροσώπησης (όπως καταστατικά, πιστοποιητικά μεταβολών, αντίστοιχα ΦΕΚ, συγκρότηση Δ.Σ. σε σώμα, σε περίπτωση Α.Ε., κλπ., ανάλογα με τη νομική μορφή του οικονομικού φορέα), συνοδευόμενα από υπεύθυνη δήλωση του νόμιμου εκπροσώπου ότι εξακολουθούν να ισχύουν κατά την υποβολή τους.

Οι αλλοδαποί οικονομικοί φορείς προσκομίζουν τα προβλεπόμενα, κατά τη νομοθεσία της χώρας εγκατάστασης, αποδεικτικά έγγραφα, και εφόσον δεν προβλέπονται, υπεύθυνη δήλωση του νόμιμου εκπροσώπου, από την οποία αποδεικνύονται τα ανωτέρω ως προς τη νόμιμη σύσταση, μεταβολές και εκπροσώπηση του οικονομικού φορέα.

Οι ως άνω υπεύθυνες δηλώσεις γίνονται αποδεκτές, εφόσον έχουν συνταχθεί μετά την κοινοποίηση της πρόσκλησης για την υποβολή των δικαιολογητικών.

Από τα ανωτέρω έγγραφα πρέπει να προκύπτουν η νόμιμη σύσταση του οικονομικού φορέα, όλες οι σχετικές τροποποιήσεις των καταστατικών, το/τα πρόσωπο/α που δεσμεύει/ουν νόμιμα την εταιρία κατά την ημερομηνία διενέργειας του διαγωνισμού (νόμιμος εκπρόσωπος, δικαίωμα υπογραφής κλπ.), τυχόν τρίτοι, στους οποίους έχει χορηγηθεί εξουσία εκπροσώπησης, καθώς και η θητεία του/των ή/και των μελών του οργάνου διοίκησης/ νόμιμου εκπροσώπου.

Β.7. Οι οικονομικοί φορείς που είναι εγγεγραμμένοι σε επίσημους καταλόγους που προβλέπονται από τις εκάστοτε ισχύουσες εθνικές διατάξεις ή διαθέτουν πιστοποίηση από οργανισμούς πιστοποίησης που συμμορφώνονται με τα ευρωπαϊκά πρότυπα πιστοποίησης, κατά την έννοια του Παραρτήματος VII του Προσαρτήματος Α' του ν. 4412/2016, μπορούν να προσκομίζουν στις αναθέτουσες αρχές πιστοποιητικό εγγραφής εκδιδόμενο από την αρμόδια αρχή ή το πιστοποιητικό που εκδίδεται από τον αρμόδιο οργανισμό πιστοποίησης.

Στα πιστοποιητικά αυτά αναφέρονται τα δικαιολογητικά βάσει των οποίων έγινε η εγγραφή των εν λόγω οικονομικών φορέων στον επίσημο κατάλογο ή η πιστοποίηση και η κατάταξη στον εν λόγω κατάλογο.

Η πιστοποιούμενη εγγραφή στους επίσημους καταλόγους από τους αρμόδιους οργανισμούς ή το πιστοποιητικό, που εκδίδεται από τον οργανισμό πιστοποίησης, συνιστά τεκμήριο καταλληλότητας όσον αφορά τις απαιτήσεις ποιοτικής επιλογής, τις οποίες καλύπτει ο επίσημος κατάλογος ή το πιστοποιητικό.

Οι οικονομικοί φορείς που είναι εγγεγραμμένοι σε επίσημους καταλόγους απαλλάσσονται από την υποχρέωση υποβολής των δικαιολογητικών που αναφέρονται στο πιστοποιητικό εγγραφής τους.

Β.8. Οι ενώσεις οικονομικών φορέων που υποβάλλουν κοινή προσφορά, υποβάλλουν τα παραπάνω, κατά περίπτωση δικαιολογητικά, για κάθε οικονομικό φορέα που συμμετέχει στην ένωση, σύμφωνα με τα ειδικότερα προβλεπόμενα στο άρθρο 19 παρ. 2 του ν. 4412/2016.

Τα αποδεικτικά μέσα γίνονται αποδεκτά κατά τον ακόλουθο τρόπο:

³ Πρβλ. παράγραφο 12 άρθρου 80 του ν.4412/2016, όπως αυτή προστέθηκε με το άρθρο 43 παρ. 7, περ. α, υποπερίπτωση αδ' του ν. 4605/2019

- α) τα δικαιολογητικά που αφορούν την παράγραφο 1 του άρθρου 73, την περίπτωση γ' της παραγράφου 2 του άρθρου 73 και την περίπτωση β' της παραγράφου 4 του άρθρου 73 του ν. 4412/2016 εφόσον έχουν εκδοθεί έως τρεις (3) μήνες πριν από την υποβολή τους,
- β) τα λοιπά δικαιολογητικά που αφορούν την παράγραφο 2 του άρθρου 73 του ν. 4412/2016 εφόσον είναι εν ισχύ κατά το χρόνο υποβολής τους, άλλως, στην περίπτωση που δεν αναφέρεται χρόνος ισχύος, να έχουν εκδοθεί κατά τα οριζόμενα στην προηγούμενη περίπτωση,
- γ) τα δικαιολογητικά που αφορούν την παράγραφο 2 του άρθρου 75 του ν. 4412/2016, τα αποδεικτικά ισχύουσας εκπροσώπησης σε περίπτωση νομικών προσώπων, και τα πιστοποιητικά αρμόδιας αρχής σχετικά με την ονομαστικοποίηση των μετοχών σε περίπτωση ανωνύμων εταιρειών, εφόσον έχουν εκδοθεί έως τριάντα (30) εργάσιμες ημέρες πριν από την υποβολή τους,
- δ) οι ένορκες βεβαιώσεις, εφόσον έχουν συνταχθεί έως τρεις (3) μήνες πριν από την υποβολή τους και
- ε) οι υπεύθυνες δηλώσεις, εφόσον έχουν συνταχθεί μετά την κοινοποίηση της πρόσκλησης για την υποβολή των δικαιολογητικών.

Τα έγγραφα του παρόντος υποβάλλονται, σύμφωνα με τις διατάξεις του ν. 4250/2014 (Α' 94). Ειδικά τα αποδεικτικά τα οποία αποτελούν ιδιωτικά έγγραφα, μπορεί να γίνονται αποδεκτά και σε απλή φωτοτυπία, εφόσον συνυποβάλλεται υπεύθυνη δήλωση στην οποία βεβαιώνεται η ακρίβειά τους.

2.3 Κριτήρια Ανάθεσης

2.3.1 Κριτήριο ανάθεσης

Κριτήριο για την ανάθεση της σύμβασης είναι η πλέον συμφέρουσα από οικονομική άποψη προσφορά αποκλειστικά βάσει τιμής (χαμηλότερη συνολικά τιμή), που θα προκύπτει από το προσφερόμενο ενιαίο ποσοστό έκπτωσης επί τοις εκατό επί της αναγραφόμενης τιμής του ενδεικτικού προϋπολογισμού, το οποίο θα αφορά το σύνολο του προϋπολογισμού, όπως ορίζεται στα άρθρα 86 του Ν.4412/2016.

(Σημ.) Η προσφερθείσα έκπτωση θα ισχύει και για παρεμφερή υλικά που τυχόν θα ζητηθούν από τις Υπηρεσίες του Δήμου και δεν περιγράφονται επακριβώς στον Ενδεικτικό Προϋπολογισμό της Μελέτης. Η έκπτωση αυτή θα υπολογίζεται στην τιμή επί των επίσημων τιμοκαταλόγων του προμηθευτή.

Μειοδότης αναδεικνύεται ο προσφέρων το μεγαλύτερο ενιαίο ποσοστό έκπτωσης, όπως ορίζεται στα άρθρα 86 του Ν.4412/2016.

2.4 Κατάρτιση - Περιεχόμενο Προσφορών

2.4.1 Γενικοί όροι υποβολής προσφορών

Οι προσφορές υποβάλλονται με βάση τις απαιτήσεις που ορίζονται στο Παράρτημα Οικονομική Προσφορά της Διακήρυξης, για το σύνολο της προκηρυχθείσας ποσότητας της προμήθειας.

Δεν επιτρέπονται εναλλακτικές προσφορές.

Η ένωση οικονομικών φορέων υποβάλλει κοινή προσφορά, η οποία υπογράφεται υποχρεωτικά είτε από όλους τους οικονομικούς φορείς που αποτελούν την ένωση, είτε από εκπρόσωπό τους νομίμως εξουσιοδοτημένο. Στην προσφορά, απαραίτητως πρέπει να προσδιορίζεται η έκταση και το είδος της συμμετοχής του (συμπεριλαμβανομένης της κατανομής αμοιβής μεταξύ τους) κάθε μέλους της ένωσης, καθώς και ο εκπρόσωπος/συντονιστής αυτής.

2.4.2 Χρόνος και Τρόπος υποβολής προσφορών

Οι φάκελοι των προσφορών υποβάλλονται μέσα στην προθεσμία του άρθρου 1.5,

είτε (α) με κατάθεσή τους στην Επιτροπή Διαγωνισμού, την ημέρα και ώρα του διαγωνισμού (διεύθυνση) Δημαρχείο Ξάνθης πλατεία Δημοκρατίας

είτε (β) με αποστολή, επί αποδείξει, προς την αναθέτουσα αρχή, Γρ. Πρωτοκόλλου Δήμου Ξάνθης (διεύθυνση) πλατεία Δημοκρατίας

είτε (γ) με κατάθεσή τους στο πρωτόκολλο της αναθέτουσας αρχής, Γρ. Πρωτοκόλλου Δήμου Ξάνθης (διεύθυνση) πλατεία Δημοκρατίας.

Σε περίπτωση ταχυδρομικής αποστολής ή κατάθεσης στο πρωτόκολλο, οι φάκελοι προσφοράς γίνονται δεκτοί εφόσον έχουν πρωτοκολληθεί στο πρωτόκολλο της αναθέτουσας αρχής που διεξάγει τον διαγωνισμό, το αργότερο μέχρι την ημερομηνία και ώρα του διαγωνισμού, όπως ορίζονται στο άρθρο 1.5 της παρούσας. Η αναθέτουσα αρχή δεν φέρει ευθύνη για τυχόν ελλείψεις του περιεχομένου των προσφορών που αποστέλλονται ταχυδρομικά ούτε για καθυστερήσεις στην άφιξή τους. Δεν θα παραληφθούν φάκελοι ή άλλα έγγραφα από οποιοδήποτε ταχυδρομικό κατάστημα, ακόμα κι αν η αναθέτουσα αρχή ειδοποιηθεί εγκαίρως.

Οι προσφορές υποβάλλονται μέσα σε σφραγισμένο φάκελο (κυρίως φάκελος), στον οποίο πρέπει να αναγράφονται ευκρινώς τα ακόλουθα:

Προς τον Πρόεδρο της Επιτροπής Διαγωνισμού

Προσφορά
του

**για την Προμήθεια με τίτλο: «Προμήθεια υλικών για σιδηροκατασκευές»
με αναθέτουσα αρχή ΤΟ ΔΗΜΟ ΞΑΝΘΗΣ**

και ημερομηνία λήξης προθεσμίας υποβολής προσφορών την/...../2020

Ο κυρίως φάκελος της προσφοράς συνοδεύεται από αίτηση υποβολής προσφοράς στο διαγωνισμό, η οποία αναγράφει το διαγωνισμό στον οποίο αφορά, τα στοιχεία ταυτότητας του προσφέροντος (μεμονωμένου ή ένωσης), δηλαδή επωνυμία (ή ονοματεπώνυμο φυσικού προσώπου), απαραίτητα στοιχεία επικοινωνίας (ταχυδρομική διεύθυνση, αριθμό τηλεφώνου, fax, e-mail).

Εντός του κυρίως φακέλου της προσφοράς περιλαμβάνονται τα ακόλουθα:

α) ξεχωριστός σφραγισμένος φάκελος, με την ένδειξη «Δικαιολογητικά Συμμετοχής – Τεχνική Προσφορά»,

β) ξεχωριστός σφραγισμένος φάκελος (κλεισμένος με τρόπο που δε μπορεί να ανοιχθεί χωρίς να καταστεί τούτο αντιληπτό, **επί ποινή αποκλεισμού**), με την ένδειξη «Οικονομική Προσφορά», ο οποίος περιέχει τα οικονομικά στοιχεία της προσφοράς.

Οι ως άνω ξεχωριστοί σφραγισμένοι φάκελοι φέρουν επίσης τις ενδείξεις του κυρίως φακέλου.

Προσφορές που περιέχονται στην αναθέτουσα αρχή με οποιοδήποτε τρόπο, πριν από την ημερομηνία υποβολής του άρθρου 1.5 της παρούσας, δεν αποσφραγίζονται, αλλά παραδίδονται στην Επιτροπή Διαγωνισμού.

Για τυχόν προσφορές που υποβάλλονται εκπρόθεσμα, η Επιτροπή Διαγωνισμού σημειώνει στο πρακτικό της την εκπρόθεσμη υποβολή (ακριβή ημερομηνία και ώρα που περιήλθε η προσφορά στην κατοχή της ή που παρελήφθη η συστημένη επιστολή από την αναθέτουσα αρχή ή που κατατέθηκε στο πρωτόκολλο της αναθέτουσα αρχής) και τις απορρίπτει ως μη κανονικές.

Οι προσφορές υπογράφονται και μονογράφονται ανά φύλλο για λογαριασμό του οικονομικού φορέα :

α) από τον ίδιο τον προσφέροντα (σε περίπτωση φυσικού προσώπου),

β) το νόμιμο εκπρόσωπο του νομικού προσώπου (σε περίπτωση νομικού προσώπου) και

γ) σε περίπτωση ένωσης οικονομικών φορέων που υποβάλλει κοινή προσφορά, είτε από όλους τους οικονομικούς φορείς που αποτελούν την ένωση είτε από εκπρόσωπό τους νομίμως εξουσιοδοτημένο.

Στην προσφορά απαραίτητως πρέπει να προσδιορίζεται η έκταση και το είδος της συμμετοχής του κάθε μέλους της ένωσης (συμπεριλαμβανομένης της κατανομής αμοιβής μεταξύ τους), καθώς και ο εκπρόσωπος/συντονιστής αυτής.

Από τον προσφέροντα σημαίνονται τα στοιχεία εκείνα της προσφοράς του που έχουν εμπιστευτικό χαρακτήρα, σύμφωνα με τα οριζόμενα στο άρθρο 21 του ν. 4412/16 . Εφόσον ένας οικονομικός φορέας χαρακτηρίζει πληροφορίες ως εμπιστευτικές, λόγω ύπαρξης τεχνικού ή εμπορικού απορρήτου, στη σχετική δήλωσή του, αναφέρει ρητά όλες τις σχετικές διατάξεις νόμου ή διοικητικές πράξεις που επιβάλλουν την εμπιστευτικότητα της συγκεκριμένης πληροφορίας.

Δεν χαρακτηρίζονται ως εμπιστευτικές πληροφορίες σχετικά με τις τιμές μονάδος, τις προσφερόμενες ποσότητες, την οικονομική προσφορά και τα στοιχεία της τεχνικής προσφοράς που χρησιμοποιούνται για την αξιολόγησή της.

Στις περιπτώσεις που με την προσφορά υποβάλλονται ιδιωτικά έγγραφα, αυτά γίνονται αποδεκτά είτε κατά τα προβλεπόμενα στις διατάξεις του ν. 4250/2014 (Α΄ 94) είτε και σε απλή φωτοτυπία, εφόσον συνυποβάλλεται υπεύθυνη δήλωση, στην οποία βεβαιώνεται η ακρίβειά τους και η οποία φέρει υπογραφή έως και δέκα (10) ημέρες πριν την καταληκτική ημερομηνία υποβολής των προσφορών.»

2.4.3 Περιεχόμενα Φακέλου «Δικαιολογητικά Συμμετοχής- Τεχνική Προσφορά»

2.4.3.1 Τα στοιχεία και δικαιολογητικά για την συμμετοχή των προσφερόντων στη διαγωνιστική διαδικασία περιλαμβάνουν το Ευρωπαϊκό Ενιαίο Έγγραφο Σύμβασης (Ε.Ε.Ε.Σ.), όπως προβλέπεται στην παρ. 4 του άρθρου 79 του ν. 4412/2016, σύμφωνα με την παράγραφο 2.2.7.1. της παρούσας διακήρυξης. Οι προσφέροντες συμπληρώνουν το σχετικό πρότυπο Ε.Ε.Ε.Σ. το οποίο έχει αναρτηθεί, και σε επεξεργάσιμη μορφή αρχείου doc, και αποτελεί αναπόσπαστο τμήμα της διακήρυξης,

Οι ενώσεις οικονομικών φορέων που υποβάλλουν κοινή προσφορά, υποβάλλουν το Ε.Ε.Ε.Σ. για κάθε οικονομικό φορέα που συμμετέχει στην ένωση.

2.4.3.2 Η τεχνική προσφορά θα πρέπει να καλύπτει όλες τις απαιτήσεις και τις προδιαγραφές που έχουν τεθεί από την αναθέτουσα αρχή με το κεφάλαιο “Απαιτήσεις-Τεχνικές Προδιαγραφές” της Διακήρυξης, περιγράφοντας ακριβώς πώς οι συγκεκριμένες απαιτήσεις και προδιαγραφές πληρούνται.

Προς απόδειξη των παραπάνω απαιτείται η κατάθεση:

α) Υπεύθυνης δήλωσης του άρθρου 8. παρ. 4 του ν. 1599/1986, που να αναφέρεται ότι, τα προσφερόμενα είδη καλύπτουν τις προδιαγραφές που περιγράφονται στην με αριθ. Π-03/2020 Μελέτη – Τεχνική Περιγραφή της Διεύθυνσης Τεχνικών Υπηρεσιών του Δήμου Ξάνθης, όπως επίσης θα είναι σύμφωνα με τα αντίστοιχα ελληνικά πρότυπα και κανονισμούς (ΕΛΟΤ, ΕΝ) και με τις διεθνώς ακολουθούμενες πιστοποιήσεις (DIN, ISO, κ.λ.π.), η δε παράδοση των ειδών θα πραγματοποιείται σε διάστημα επτά (7) ημερών από την έγγραφη παραγγελία τους, στις εγκαταστάσεις του Δήμου.

β) Οι εγκατεστημένοι στην Ελλάδα οικονομικοί φορείς προσκομίζουν βεβαίωση εγγραφής στο Βιοτεχνικό ή Εμπορικό ή Βιομηχανικό Επιμελητήριο από το οποίο να προκύπτει ότι, ασκούν εμπορική ή βιομηχανική ή βιοτεχνική δραστηριότητα συναφή με το αντικείμενο της προμήθειας.

2.4.4 Περιεχόμενα Φακέλου «Οικονομική Προσφορά» / Τρόπος σύνταξης και υποβολής οικονομικών προσφορών

Η Οικονομική Προσφορά συντάσσεται με βάση το αναγραφόμενο στην παρούσα κριτήριο ανάθεσης όπως ορίζεται κατωτέρω και σύμφωνα με τα οριζόμενα της διακήρυξης:

Στην οικονομική προσφορά δίνεται το προσφερόμενο ενιαίο ποσοστό έκπτωσης επιμέρους σε ευρώ, βάσει των κατωτέρω τιμών αναφοράς του Ενδεικτικού Προϋπολογισμού, σύμφωνα με την κείμενη νομοθεσία.

Στην τιμή περιλαμβάνονται οι υπέρ τρίτων κρατήσεις, ως και κάθε άλλη επιβάρυνση, σύμφωνα με την κείμενη νομοθεσία, μη συμπεριλαμβανομένου Φ.Π.Α., για την προμήθεια στον τόπο και με τον τρόπο που προβλέπεται στα έγγραφα της σύμβασης

Οι υπέρ τρίτων κρατήσεις υπόκεινται στο εκάστοτε ισχύον αναλογικό τέλος χαρτοσήμου 3 % και στην επ' αυτού εισφορά υπέρ ΟΓΑ 0,6 %.

Οι προσφερόμενες τιμές είναι σταθερές καθ' όλη τη διάρκεια της σύμβασης και δεν αναπροσαρμόζονται .

Ως απαράδεκτες θα απορρίπτονται προσφορές στις οποίες: α) δεν δίνεται τιμή σε ΕΥΡΩ ή που καθορίζεται σχέση ΕΥΡΩ προς ξένο νόμισμα, β) δεν προκύπτει με σαφήνεια η προσφερόμενη τιμή, με την επιφύλαξη της παρ. 4 του άρθρου 102 του ν. 4412/2016 και γ) η τιμή υπερβαίνει τον προϋπολογισμό της σύμβασης που καθορίζεται και τεκμηριώνεται από την αναθέτουσα αρχή στο κεφάλαιο του Παραρτήματος Ενδεικτικός Προϋπολογισμός της παρούσας διακήρυξης.

2.4.5 Χρόνος ισχύος των προσφορών

Οι υποβαλλόμενες προσφορές ισχύουν και δεσμεύουν τους οικονομικούς φορείς για διάστημα δώδεκα (12) μηνών από την επόμενη της διενέργειας του διαγωνισμού

Προσφορά η οποία ορίζει χρόνο ισχύος μικρότερο από τον ανωτέρω προβλεπόμενο απορρίπτεται.

Η ισχύς της προσφοράς μπορεί να παρατείνεται εγγράφως, εφόσον τούτο ζητηθεί από την αναθέτουσα αρχή, πριν από τη λήξη της, με αντίστοιχη παράταση της εγγυητικής επιστολής συμμετοχής σύμφωνα με τα οριζόμενα στο άρθρο 72 παρ. 1 α του ν. 4412/2016 και την παράγραφο 2.2.2. της παρούσας, κατ' ανώτατο όριο για χρονικό διάστημα ίσο με την προβλεπόμενη ως άνω αρχική διάρκεια.

Μετά τη λήξη και του παραπάνω ανώτατου ορίου χρόνου παράτασης ισχύος της προσφοράς, τα αποτελέσματα της διαδικασίας ανάθεσης ματαιώνονται, εκτός αν η αναθέτουσα αρχή κρίνει, κατά περίπτωση, αιτιολογημένα, ότι η συνέχιση της διαδικασίας εξυπηρετεί το δημόσιο συμφέρον, οπότε οι οικονομικοί φορείς που συμμετέχουν στη διαδικασία μπορούν να επιλέξουν είτε να παρατείνουν την προσφορά και την εγγύηση συμμετοχής τους, εφόσον τους ζητηθεί πριν την πάροδο του ανωτέρω ανώτατου ορίου παράτασης της προσφοράς τους είτε όχι. Στην τελευταία περίπτωση, η διαδικασία συνεχίζεται με όσους παρέτειναν τις προσφορές τους και αποκλείονται οι λοιποί οικονομικοί φορείς.

2.4.6 Λόγοι απόρριψης προσφορών

Η αναθέτουσα αρχή με βάση τα αποτελέσματα του ελέγχου και της αξιολόγησης των προσφορών, απορρίπτει, σε κάθε περίπτωση, προσφορά:

α) η οποία δεν υποβάλλεται εμπρόθεσμα, με τον τρόπο και με το περιεχόμενο που ορίζεται πιο πάνω και συγκεκριμένα στις παραγράφους 2.4.1 (Γενικοί όροι υποβολής προσφορών), 2.4.2. (Χρόνος και τρόπος υποβολής προσφορών), 2.4.3. (Περιεχόμενο φακέλων δικαιολογητικών συμμετοχής, τεχνικής προσφοράς), 2.4.4. (Περιεχόμενο φακέλου οικονομικής προσφοράς, τρόπος σύνταξης και υποβολής οικονομικών προσφορών) , 2.4.5. (Χρόνος ισχύος προσφορών), 3.1. (Αποσφράγιση και αξιολόγηση προσφορών), 3.2 (Πρόσκληση υποβολής δικαιολογητικών προσωρινού αναδόχου) της παρούσας,

β) η οποία περιέχει ατέλειες, ελλείψεις, ασάφειες ή σφάλματα, εφόσον αυτά δεν επιδέχονται συμπλήρωση ή διόρθωση ή εφόσον επιδέχονται συμπλήρωση ή διόρθωση, δεν έχουν αποκατασταθεί κατά την αποσαφήνιση και την συμπλήρωσή της σύμφωνα με την παράγραφο 3.1.1. της παρούσης διακήρυξης,

γ) για την οποία ο προσφέρων δεν έχει παράσχει τις απαιτούμενες εξηγήσεις, εντός της προκαθορισμένης προθεσμίας ή η εξήγηση δεν είναι αποδεκτή από την αναθέτουσα αρχή σύμφωνα με την παράγραφο 3.1.1. της παρούσας και το άρθρο 102 του ν. 4412/2016,

δ) η οποία είναι εναλλακτική προσφορά,

ε) η οποία υποβάλλεται από έναν προσφέροντα που έχει υποβάλλει δύο ή περισσότερες προσφορές. Ο περιορισμός αυτός ισχύει, και στην περίπτωση ενώσεων οικονομικών φορέων με κοινά μέλη, καθώς και στην περίπτωση οικονομικών φορέων που συμμετέχουν είτε αυτοτελώς είτε ως μέλη ενώσεων.

ζ) η οποία είναι υπό αίρεση,

η) η οποία θέτει όρο αναπροσαρμογής,

θ) η οποία παρουσιάζει ελλείψεις ως προς τα δικαιολογητικά που ζητούνται από τα έγγραφα της παρούσης διακήρυξης και αποκλίσεις ως προς τους όρους και τις τεχνικές προδιαγραφές της σύμβασης.

3. ΔΙΕΝΕΡΓΕΙΑ ΔΙΑΔΙΚΑΣΙΑΣ - ΑΞΙΟΛΟΓΗΣΗ ΠΡΟΣΦΟΡΩΝ

3.1 Αποσφράγιση και αξιολόγηση προσφορών

3.1.1 Κατάθεση και Αποσφράγιση προσφορών

Η έναρξη υποβολής των προσφορών που κατατίθενται κατά την καταληκτική ημερομηνία στην Επιτροπή Διαγωνισμού, σε δημόσια συνεδρίαση, κηρύσσεται από τον Πρόεδρο αυτής, μισή ώρα πριν από την ώρα λήξης της προθεσμίας του άρθρου 1.5 της παρούσης. Η παραλαβή μπορεί να συνεχισθεί και μετά την ώρα λήξης, αν η υποβολή, που έχει εμπρόθεσμα αρχίσει, συνεχίζεται χωρίς διακοπή λόγω του πλήθους των προσελθόντων ενδιαφερομένων οικονομικών φορέων. Η λήξη της παραλαβής κηρύσσεται επίσης από τον Πρόεδρο της Επιτροπής Διαγωνισμού, με προειδοποίηση ολίγων λεπτών της ώρας και μετά την κήρυξη της λήξης δεν γίνεται δεκτή άλλη προσφορά.

Ο Πρόεδρος της Επιτροπής Διαγωνισμού επικοινωνεί, εν συνεχεία, αμέσως με το πρωτόκολλο της αναθέτουσας αρχής για να διαπιστώσει αν έχουν υποβληθεί προσφορές κατά το άρθρο 2.4.2 της παρούσης (η ώρα και ημέρα υποβολής αναγράφεται τόσο στο πρωτόκολλο όσο και πάνω στον κυρίως φάκελο, η δε σχετική καταχώρηση στον κυρίως φάκελο μονογράφεται από τον υπεύθυνο υπάλληλο) και σε καταφατική περίπτωση, μεταβαίνει μέλος της, κατ' εντολή του Προέδρου της και παραλαμβάνει τις προσφορές για να τηρηθεί η υπόλοιπη διαδικασία του διαγωνισμού.

Η Επιτροπή Διαγωνισμού στην καθορισμένη από την παρούσα ημέρα και ώρα, ή μετά τη λήξη της παραλαβής σύμφωνα με τα προβλεπόμενα στο άρθρο 2.4.2 της παρούσης, αποσφραγίζει τους κυρίως φακέλους και στη συνέχεια, τους φακέλους των δικαιολογητικών συμμετοχής με την επιφύλαξη των πτυχών εκείνων της κάθε προσφοράς, που έχουν χαρακτηριστεί ως εμπιστευτικές.

Η αναθέτουσα αρχή μπορεί να καλέσει τους οικονομικούς φορείς να συμπληρώσουν ή να διευκρινίσουν τα έγγραφα ή δικαιολογητικά που έχουν υποβληθεί, ή να διευκρινίσουν το περιεχόμενο της τεχνικής ή οικονομικής προσφοράς τους, σύμφωνα με το άρθρο 102 του ν. 4412/2016.

3.1.2 Αξιολόγηση προσφορών

Μετά την αποσφράγιση των προσφορών η Αναθέτουσα Αρχή προβαίνει στην αξιολόγηση αυτών, εφαρμοζόμενων των κειμένων διατάξεων.

Ειδικότερα :

α) Οι προσφορές που παραλαμβάνονται, καταχωρούνται κατά σειρά κατάθεσής τους σε σχετικό πρακτικό της Επιτροπής Διαγωνισμού, στο οποίο ειδικότερα αναφέρονται η σειρά προσέλευσης, η επωνυμία του οικονομικού φορέα, ο εξουσιοδοτημένος εκπρόσωπος και ο έλεγχος των δικαιολογητικών συμμετοχής. Όλοι οι φάκελοι αριθμούνται με τον αύξοντα αριθμό κατάθεσής τους, όπως καταχωρήθηκαν στο πρακτικό και μονογράφονται από τον Πρόεδρο και τα μέλη της Επιτροπής Διαγωνισμού.

β) Στη συνέχεια το αρμόδιο γνωμοδοτικό όργανο προβαίνει στην αξιολόγηση μόνο των τεχνικών προσφορών των προσφερόντων, των οποίων τα δικαιολογητικά συμμετοχής έκρινε πλήρη. Η αξιολόγηση γίνεται σύμφωνα με τους όρους της παρούσας και συντάσσεται πρακτικό για την απόρριψη όσων τεχνικών προσφορών δεν πληρούν τους όρους και τις απαιτήσεις των τεχνικών προδιαγραφών και την αποδοχή όσων τεχνικών προσφορών αντίστοιχα πληρούν τα ανωτέρω. Για όσες προσφορές δεν κρίθηκαν αποδεκτές κατά τα προηγούμενα ως άνω στάδια α' και β' οι φάκελοι της οικονομικής προσφοράς δεν αποσφραγίζονται αλλά τηρούνται από την αναθέτουσα αρχή μέχρι την οριστική επίλυση τυχόν διαφορών που προκύψουν από την ως άνω διαδικασία σύμφωνα με την παράγραφο 3.4. της παρούσας.

γ) Με την ολοκλήρωση διαδικασίας, σύμφωνα με τα ανωτέρω, αποσφραγίζονται, κατά την ημερομηνία και ώρα που ορίζεται στην ειδική πρόσκληση οι φάκελοι όλων των υποβληθεισών οικονομικών προσφορών.

δ) Το αρμόδιο γνωμοδοτικό όργανο προβαίνει στην αξιολόγηση των οικονομικών προσφορών των προσφερόντων, των οποίων τις τεχνικές προσφορές και τα δικαιολογητικά συμμετοχής έκρινε πλήρη και σύμφωνα με τους όρους και τις απαιτήσεις της παρούσας και συντάσσει πρακτικό στο οποίο εισηγείται αιτιολογημένα την αποδοχή ή απόρριψή τους, την κατάταξη των προσφορών και την ανάδειξη του προσωρινού αναδόχου. Το εν λόγω πρακτικό κοινοποιείται από το ως άνω όργανο, στην αναθέτουσα αρχή προς έγκριση.

Εάν οι προσφορές φαίνονται ασυνήθιστα χαμηλές σε σχέση με το αντικείμενο της σύμβασης, η αναθέτουσα αρχή απαιτεί από τους οικονομικούς φορείς να εξηγήσουν την τιμή ή το κόστος που προτείνουν στην προσφορά τους, εντός αποκλειστικής προθεσμίας, κατά ανώτατο όριο δέκα (10) ημερών από την κοινοποίηση της σχετικής πρόσκλησης. Στην περίπτωση αυτή εφαρμόζονται τα άρθρα 88 και 89 ν. 4412/2016.

Στην περίπτωση ισότιμων προσφορών η αναθέτουσα αρχή επιλέγει τον ανάδοχο με κλήρωση μεταξύ των οικονομικών φορέων που υπέβαλαν ισότιμες προσφορές. Η κλήρωση γίνεται ενώπιον της Επιτροπής του Διαγωνισμού και παρουσία των οικονομικών φορέων που υπέβαλαν τις ισότιμες προσφορές.⁴

Τα αποτελέσματα των ανωτέρω σταδίων⁵ («Δικαιολογητικά Συμμετοχής», «Τεχνική Προσφορά» και «Οικονομική Προσφορά») επικυρώνονται με μια απόφαση του αποφαινόμενου οργάνου της

⁴ Βλ. άρθρο 90 παρ. 1 του ν. 4412/2016

αναθέτουσας αρχής, η οποία κοινοποιείται με επιμέλεια αυτής, στους προσφέροντες μαζί με αντίγραφο των αντιστοιχών πρακτικών της διαδικασίας ελέγχου και αξιολόγησης των προσφορών των ως άνω σταδίων⁶.

Κατά της εν λόγω απόφασης χωρεί ένσταση σύμφωνα με τα οριζόμενα στο άρθρο 3.4 της παρούσας.

3.2 Πρόσκληση υποβολής δικαιολογητικών προσωρινού αναδόχου⁷ - Δικαιολογητικά προσωρινού αναδόχου

Μετά την αξιολόγηση των προσφορών, η αναθέτουσα αρχή αποστέλλει σχετική πρόσκληση στον προσφέροντα, στον οποίο πρόκειται να γίνει η κατακύρωση («προσωρινό ανάδοχο»), και τον καλεί να υποβάλει εντός προθεσμίας, δέκα (10) ημερών από την κοινοποίηση της σχετικής έγγραφης ειδοποίησης σε αυτόν, τα αποδεικτικά έγγραφα νομιμοποίησης και τα πρωτότυπα ή αντίγραφα που εκδίδονται, σύμφωνα με τις διατάξεις του άρθρου 1 του ν. 4250/2014 (Α' 74) όλων των δικαιολογητικών που περιγράφονται στην παράγραφο 2.2.7.2. της παρούσας διακήρυξης, ως αποδεικτικά στοιχεία για τη μη συνδρομή των λόγων αποκλεισμού της παραγράφου 2.2.2 της διακήρυξης, καθώς και για την πλήρωση των κριτηρίων ποιοτικής επιλογής των παραγράφων 2.2.3 - 2.2.6 αυτής. Ειδικά τα αποδεικτικά τα οποία αποτελούν ιδιωτικά έγγραφα, μπορεί να γίνονται αποδεκτά και σε απλή φωτοτυπία, εφόσον συνυποβάλλεται υπεύθυνη δήλωση στην οποία βεβαιώνεται η ακρίβειά τους και η οποία πρέπει να έχει συνταχθεί μετά την κοινοποίηση της πρόσκλησης για την υποβολή των δικαιολογητικών.⁸

Αν δεν προσκομισθούν τα παραπάνω δικαιολογητικά ή υπάρχουν ελλείψεις σε αυτά που υποβλήθηκαν, και ο προσωρινός ανάδοχος υποβάλει εντός της προθεσμίας της παρ. 5.3.1 της παρούσας, αίτημα προς το αρμόδιο όργανο αξιολόγησης για την παράταση της προθεσμίας υποβολής, το οποίο συνοδεύεται με αποδεικτικά έγγραφα από τα οποία να αποδεικνύεται ότι έχει αιτηθεί την χορήγηση των δικαιολογητικών, η αναθέτουσα αρχή παρατείνει την προθεσμία υποβολής των δικαιολογητικών για όσο χρόνο απαιτηθεί για την χορήγηση των δικαιολογητικών από τις αρμόδιες αρχές⁹.

Όσοι δεν έχουν αποκλειστεί οριστικά¹⁰ λαμβάνουν γνώση των παραπάνω δικαιολογητικών που κατατέθηκαν.

Απορρίπτεται η προσφορά του προσωρινού αναδόχου και η κατακύρωση γίνεται στον προσφέροντα που υπέβαλε την αμέσως επόμενη πλέον συμφέρουσα από οικονομική άποψη προσφορά, τηρουμένης της ανωτέρω διαδικασίας, εάν:

- i) κατά τον έλεγχο των παραπάνω δικαιολογητικών διαπιστωθεί ότι τα στοιχεία που δηλώθηκαν με το Ε.Ε.Ε.Σ., είναι ψευδή ή ανακριβή, ή
- ii) δεν υποβληθούν στο προκαθορισμένο χρονικό διάστημα τα απαιτούμενα πρωτότυπα ή αντίγραφα των παραπάνω δικαιολογητικών ή
- iii) από τα δικαιολογητικά που προσκομίσθηκαν νομίμως και εμπροθέσμως, δεν αποδεικνύονται οι όροι και οι προϋποθέσεις συμμετοχής σύμφωνα με τα άρθρα 2.2.2 (λόγοι αποκλεισμού) και 2.2.3 έως 2.2.6 (κριτήρια ποιοτικής επιλογής) της παρούσας,

Σε περίπτωση έγκαιρης και προσηκουσας ενημέρωσης της αναθέτουσας αρχής για μεταβολές στις προϋποθέσεις τις οποίες ο προσωρινός ανάδοχος είχε δηλώσει με το Ε.Ε.Ε.Σ., ότι πληροί, οι οποίες επήλθαν ή για τις οποίες έλαβε γνώση μετά την δήλωση και μέχρι την ημέρα της έγγραφης ειδοποίησης για την προσκόμιση των δικαιολογητικών προσωρινού αναδόχου (οψιγενείς μεταβολές), δεν καταπίπτει υπέρ της αναθέτουσας αρχής η εγγύηση συμμετοχής του.

Αν κανένας από τους προσφέροντες δεν υποβάλλει αληθή ή ακριβή δήλωση ή δεν προσκομίσει ένα ή περισσότερα από τα απαιτούμενα δικαιολογητικά ή δεν αποδείξει ότι πληροί τα κριτήρια ποιοτικής επιλογής σύμφωνα με τις παραγράφους 2.2.3 -2.2.6 της παρούσας διακήρυξης, η διαδικασία ματαιώνεται.

Η διαδικασία ελέγχου των παραπάνω δικαιολογητικών ολοκληρώνεται με τη σύνταξη πρακτικού την Επιτροπή του Διαγωνισμού και τη διαβίβαση του φακέλου στο αποφαινόμενο όργανο της αναθέτουσας αρχής για τη λήψη απόφασης είτε για την κατακύρωση της σύμβασης είτε για τη ματαίωση της διαδικασίας είτε για την κήρυξη του προσωρινού αναδόχου ως εκπτώτου. Επισημαίνεται ότι, η αρμόδια επιτροπή του διαγωνισμού, με αιτιολογημένη εισήγησή της, μπορεί να προτείνει την κατακύρωση της σύμβασης για ολόκληρη ή μεγαλύτερη ή μικρότερη ποσότητα κατά ποσοστό στα εκατό και ως εξής: Ποσοστό 15%¹¹ στην

⁵ Πρβλ. εδάφιο α της παρ. 4 του άρθρου 100, όπως τροποποιήθηκε με το άρθρο 107 περ. 18 του ν. 4497/2017.

⁶ Πρβλ. εδάφιο α της παρ. 4 του άρθρου 100, όπως τροποποιήθηκε με την παρ. 4 του άρθρου 33 του ν.4608/2019

⁸ Σύμφωνα με το άρθρο 80 παρ. 12 περ. ε και παρ. 13 του ν. 4412/2016, όπως προστέθηκαν με το άρθρο 43 παρ. 7, περ. α, υποπερ. αδ και αε του ν. 4605/2019

⁹ Πρβ. άρθρο 103 παρ. 2 του ν. 4412/2016, όπως αντικαταστάθηκε από το άρθρο 43 παρ. 12 περ. β' του ν. 4605/2019

¹⁰ Πρβ. άρθρο 103 παρ. 7 του ν. 4412/2016, όπως αντικαταστάθηκε από το άρθρο 43 παρ. 12 περ. δ' του ν. 4605/2019

¹¹ Το ποσοστό αυτό δεν μπορεί να υπερβαίνει το 30% για διαγωνισμούς προϋπολογισθείσας αξίας μέχρι 100.000 ευρώ περιλαμβανομένου Φ.Π.Α. και το 15% για διαγωνισμούς προϋπολογισθείσας αξίας από 100.001 ευρώ και άνω περιλαμβανομένου Φ.Π.Α. (παραγρ. 1, άρθρο 104, Ν. 4412/2016)

περίπτωση της μεγαλύτερης ποσότητας και ποσοστό 50%¹² στην περίπτωση μικρότερης ποσότητας. Για κατακύρωση μέρους της ποσότητας κάτω του καθοριζόμενου ως ανωτέρω ποσοστού, απαιτείται προηγούμενη αποδοχή από τον προσωρινό ανάδοχο

Τα αποτελέσματα του ελέγχου των παραπάνω δικαιολογητικών και της εισήγησης της Επιτροπής επικυρώνονται με την απόφαση κατακύρωσης.

3.3 Κατακύρωση - σύναψη σύμβασης

Η αναθέτουσα αρχή κοινοποιεί την απόφαση κατακύρωσης, μαζί με αντίγραφο όλων των πρακτικών της διαδικασίας ελέγχου και αξιολόγησης των προσφορών, σε κάθε προσφέροντα που έχει υποβάλει αποδεκτή προσφορά, σύμφωνα με το άρθρο 100 του ν. 4412/2016, εκτός από τον προσωρινό ανάδοχο.

Η εν λόγω απόφαση αναφέρει την προθεσμία για την αναστολή της σύναψης της σύμβασης σύμφωνα με την επόμενη παράγραφο 3.4.

Η απόφαση κατακύρωσης δεν παράγει τα έννομα αποτελέσματά της, εφόσον η αναθέτουσα αρχή δεν την κοινοποίησε σε όλους τους προσφέροντες που δεν έχουν αποκλειστεί οριστικά.

Η αναθέτουσα αρχή προσκαλεί τον ανάδοχο να προσέλθει για υπογραφή του συμφωνητικού εντός προθεσμίας είκοσι (20) ημερών από την κοινοποίηση της σχετικής ειδικής πρόσκλησης. Το συμφωνητικό έχει αποδεικτικό χαρακτήρα.

Στην περίπτωση που ο ανάδοχος δεν προσέλθει να υπογράψει το ως άνω συμφωνητικό μέσα στην τεθείσα προθεσμία, κηρύσσεται έκπτωτος, και ακολουθείται η διαδικασία του άρθρου 103 του ν. 4412/2016 για τον προσφέροντα που υπέβαλε την αμέσως επόμενη πλέον συμφέρουσα από οικονομική άποψη προσφορά.

3.4 Ενστάσεις

Σε περίπτωση ένστασης κατά πράξης ή παράλειψης της αναθέτουσας αρχής, η προθεσμία άσκησης της είναι πέντε (5) ημέρες από την κοινοποίηση της προσβαλλόμενης πράξης στον ενδιαφερόμενο οικονομικό φορέα ή από τη συντέλεση της παράλειψης. Η ένσταση κατά της διακήρυξης υποβάλλεται σε προθεσμία που εκτείνεται μέχρι το ήμισυ του χρονικού διαστήματος από τη δημοσίευση της παρούσας διακήρυξης στο ΚΗΜΔΗΣ μέχρι την καταληκτική ημερομηνία υποβολής των προσφορών του άρθρου 14 της παρούσας. Για τον υπολογισμό της προθεσμίας αυτής συνυπολογίζονται και οι ημερομηνίες της δημοσίευσης και της υποβολής των προσφορών.

Η ένσταση υποβάλλεται ενώπιον της αναθέτουσας αρχής, η οποία αποφασίζει, ύστερα από γνώμη της Επιτροπής Αξιολόγησης Ενστάσεων, εντός προθεσμίας δέκα (10) ημερών από την κοινοποίηση της ένστασης. Στην περίπτωση της ένστασης κατά της διακήρυξης, η αναθέτουσα αρχή αποφασίζει σε κάθε περίπτωση πριν την καταληκτική ημερομηνία υποβολής των προσφορών. Με την άπρακτη πάροδο των ανωτέρω προθεσμιών τεκμαίρεται η απόρριψη της ένστασης. Για το παραδεκτό της άσκησης ένστασης, απαιτείται, με την κατάθεση της ένστασης, η καταβολή παραβόλου, υπέρ του Δημοσίου, ποσού ίσου με το ένα τοις εκατό (1%) επί της εκτιμώμενης αξίας της σύμβασης. Το παράβολο αυτό αποτελεί δημόσιο έσοδο. Το παράβολο επιστρέφεται με πράξη της αναθέτουσας αρχής, αν η ένσταση γίνει δεκτή ή μερικώς δεκτή από το αποφασίζον διοικητικό όργανο.

Η προθεσμία για την άσκηση ένστασης και η άσκηση της κωλύουν τη σύναψη της σύμβασης. Κατά τα λοιπά, η άσκηση της ένστασης δεν κωλύει την πρόοδο της διαγωνιστικής διαδικασίας.

Όποιος έχει έννομο συμφέρον, μπορεί να ζητήσει την αναστολή εκτέλεσης και την ακύρωση της πράξης ή της παράλειψης της Αναθέτουσας Αρχής που εκδίδεται ή συντελείται επί της ένστασης, ενώπιον του Διοικητικού Εφετείου της έδρας της αναθέτουσας αρχής, κατά τα οριζόμενα στο π.δ. 18/1989 (Α' 8).

Η άσκηση της ένστασης αποτελεί προϋπόθεση για την άσκηση των ενδίκων βοηθημάτων του παρόντος. Πέραν από την ενδικοφανή αυτή προσφυγή δεν χωρεί καμία άλλη τυχόν προβλεπόμενη από γενική διάταξη ενδικοφανής προσφυγή ή ειδική προσφυγή νομιμότητας.

Το παράβολο για την άσκηση της αίτησης ακύρωσης και της αίτησης αναστολής υπολογίζεται σύμφωνα με τα οριζόμενα στο δεύτερο εδάφιο της παρ. 1 του άρθρου 36 του π.δ. 18/1989 (Α' 8).

3.5 Ματαίωση Διαδικασίας

Η αναθέτουσα αρχή ματαιώνει ή δύναται να ματαιώσει εν όλω ή εν μέρει αιτιολογημένα τη διαδικασία ανάθεσης, για τους λόγους και υπό τους όρους του άρθρου 106 του ν. 4412/2016, μετά από γνώμη της αρμόδιας Επιτροπής του Διαγωνισμού. Επίσης, αν διαπιστωθούν σφάλματα ή παραλείψεις σε οποιοδήποτε στάδιο της διαδικασίας ανάθεσης, μπορεί, μετά από γνώμη του αρμόδιου οργάνου, να ακυρώσει μερικώς τη διαδικασία ή να αναμορφώσει ανάλογα το αποτέλεσμά της ή να αποφασίσει την επανάληψή της από το σημείο που εμφιλοχώρησε το σφάλμα ή η παράλειψη.

4. ΟΡΟΙ ΕΚΤΕΛΕΣΗΣ ΤΗΣ ΣΥΜΒΑΣΗΣ

4.1 Εγγύηση καλής εκτέλεσης

Εγγύηση καλής εκτέλεσης

¹² Το ποσοστό αυτό δεν μπορεί να υπερβαίνει το 50% (παραγρ. 1, άρθρο 104, Ν. 4412/2016)

Για την υπογραφή της σύμβασης απαιτείται η παροχή εγγύησης καλής εκτέλεσης, σύμφωνα με το άρθρο 72 παρ. 1 β) του ν. 4412/2016, το ύψος της οποίας ανέρχεται σε ποσοστό 5% επί της αξίας της σύμβασης, εκτός ΦΠΑ, και κατατίθεται πριν ή κατά την υπογραφή της σύμβασης.

Η εγγύηση καλής εκτέλεσης, προκειμένου να γίνει αποδεκτή, πρέπει να περιλαμβάνει κατ' ελάχιστον τα αναφερόμενα στην παράγραφο 2.1.5. στοιχεία της παρούσας και επιπλέον τον αριθμό και τον τίτλο της σχετικής σύμβασης. Το περιεχόμενό της είναι σύμφωνο με τα οριζόμενα στο άρθρο 72 του ν. 4412/2016.

Η εγγύηση καλής εκτέλεσης της σύμβασης καλύπτει συνολικά και χωρίς διακρίσεις την εφαρμογή όλων των όρων της σύμβασης και κάθε απαίτηση της αναθέτουσας αρχής έναντι του αναδόχου.¹³

Σε περίπτωση τροποποίησης της σύμβασης κατά την παράγραφο 4.5, η οποία συνεπάγεται αύξηση της συμβατικής αξίας, ο ανάδοχος είναι υποχρεωμένος να καταθέσει πριν την τροποποίηση, συμπληρωματική εγγύηση το ύψος της οποίας ανέρχεται σε ποσοστό 5% επί του ποσού της αύξησης, εκτός ΦΠΑ.

Η εγγύηση καλής εκτέλεσης καταπίπτει σε περίπτωση παράβασης των όρων της σύμβασης, όπως αυτή ειδικότερα ορίζει.

Η εγγύηση καλής εκτέλεσης επιστρέφεται στο σύνολό της μετά την οριστική ποσοτική και ποιοτική παραλαβή του αντικειμένου της σύμβασης. Εάν στο πρωτόκολλο οριστικής ποιοτικής και ποσοτικής παραλαβής αναφέρονται παρατηρήσεις ή υπάρχει εκπρόθεσμη παράδοση, η επιστροφή των ως άνω εγγυήσεων γίνεται μετά την αντιμετώπιση των παρατηρήσεων και του εκπροθέσμου.

4.2 Συμβατικό Πλαίσιο - Εφαρμοστέα Νομοθεσία

Κατά την εκτέλεση της σύμβασης εφαρμόζονται οι διατάξεις του ν. 4412/2016, οι όροι της παρούσας διακήρυξης και συμπληρωματικά ο Αστικός Κώδικας.

4.3 Όροι εκτέλεσης της σύμβασης

Κατά την εκτέλεση της σύμβασης ο ανάδοχος τηρεί τις υποχρεώσεις στους τομείς του περιβαλλοντικού, κοινωνικοασφαλιστικού και εργατικού δικαίου, που έχουν θεσπιστεί με το δίκαιο της Ένωσης, το εθνικό δίκαιο, συλλογικές συμβάσεις ή διεθνείς διατάξεις περιβαλλοντικού, κοινωνικοασφαλιστικού και εργατικού δικαίου, οι οποίες απαριθμούνται στο Παράρτημα Χ του Προσαρτήματος Α του ν. 4412/2016.

Η τήρηση των εν λόγω υποχρεώσεων από τον ανάδοχο και τους υπεργολάβους του ελέγχεται και ββαιώνεται από τα όργανα που επιβλέπουν την εκτέλεση της σύμβασης και τις αρμόδιες δημόσιες αρχές και υπηρεσίες που ενεργούν εντός των ορίων της ευθύνης και της αρμοδιότητάς τους.

4.4 Τροποποίηση σύμβασης κατά τη διάρκειά της

Η σύμβαση μπορεί να τροποποιείται κατά τη διάρκειά της, χωρίς να απαιτείται νέα διαδικασία σύναψης σύμβασης, μόνο σύμφωνα με τους όρους και τις προϋποθέσεις του άρθρου 132 του ν. 4412/2016 και κατόπιν γνωμοδότησης της Επιτροπής της περ. β της παρ. 11 του άρθρου 221 του ν. 4412/2016.

Υφίστανται για τη παρούσα σύμβαση δικαίωμα προαίρεσης και δικαίωμα παράτασης με αύξηση φυσικού – οικονομικού αντικειμένου και για τις δύο παραπάνω ομάδες.

4.5 Δικαίωμα μονομερούς λύσης της σύμβασης

4.5.1. Η αναθέτουσα αρχή μπορεί, με τις προϋποθέσεις που ορίζουν οι κείμενες διατάξεις, να καταγγείλει τη σύμβαση κατά τη διάρκεια της εκτέλεσής της, εφόσον:

α) η σύμβαση έχει υποστεί ουσιώδη τροποποίηση, κατά την έννοια της παρ. 4 του άρθρου 132 του ν. 4412/2016, που θα απαιτούσε νέα διαδικασία σύναψης σύμβασης,

β) ο ανάδοχος, κατά το χρόνο της ανάθεσης της σύμβασης, τελούσε σε μια από τις καταστάσεις που αναφέρονται στην παράγραφο 2.2.2.1 και, ως εκ τούτου, θα έπρεπε να έχει αποκλειστεί από τη διαδικασία σύναψης της σύμβασης,

γ) η σύμβαση δεν έπρεπε να ανατεθεί στον ανάδοχο λόγω σοβαρής παραβίασης των υποχρεώσεων που υπέχει από τις Συνθήκες και την Οδηγία 2014/24/ΕΕ, η οποία έχει αναγνωριστεί με απόφαση του Δικαστηρίου της Ένωσης στο πλαίσιο διαδικασίας δυνάμει του άρθρου 258 της ΣΛΕΕ.

5. ΕΙΔΙΚΟΙ ΟΡΟΙ ΕΚΤΕΛΕΣΗΣ ΤΗΣ ΣΥΜΒΑΣΗΣ

5.1 Τρόπος πληρωμής

5.1.1. Η πληρωμή του αναδόχου θα πραγματοποιηθεί με τον πιο κάτω τρόπο:

Το **100%** της συμβατικής αξίας μετά την οριστική παραλαβή των υλικών (τμηματική παράδοση).

Η πληρωμή του συμβατικού τιμήματος θα γίνεται (τμηματικά) με την προσκόμιση των νόμιμων παραστατικών και δικαιολογητικών που προβλέπονται από τις διατάξεις του άρθρου 200 παρ. 4 του ν. 4412/2016, καθώς και κάθε άλλου δικαιολογητικού που τυχόν ήθελε ζητηθεί από τις αρμόδιες υπηρεσίες που διενεργούν τον έλεγχο και την πληρωμή.

5.1.2. Τον Ανάδοχο βαρύνουν οι υπέρ τρίτων κρατήσεις, ως και κάθε άλλη επιβάρυνση, σύμφωνα με την κείμενη νομοθεσία, μη συμπεριλαμβανομένου Φ.Π.Α., για την παράδοση του υλικού στον τόπο και με τον τρόπο που προβλέπεται στα έγγραφα της σύμβασης. Ιδίως βαρύνετε με τις ακόλουθες κρατήσεις:

¹³ Εδάφιο πέμπτο περίπτωσης (β) παραγράφου 1 άρθρου 72 ν. 4412/2016.

α) Κράτηση 0,07% η οποία υπολογίζεται επί της αξίας κάθε πληρωμής προ φόρων και κρατήσεων της αρχικής, καθώς και κάθε συμπληρωματικής σύμβασης υπέρ της Ενιαίας Ανεξάρτητης Αρχής Δημοσίων Συμβάσεων (άρθρο 4 Ν.4013/2011 όπως ισχύει)

β) Κράτηση ύψους 0,02% υπέρ του Δημοσίου, η οποία υπολογίζεται επί της αξίας, εκτός ΦΠΑ, της αρχικής, καθώς και κάθε συμπληρωματικής σύμβασης. Το ποσό αυτό παρακρατείτε σε κάθε πληρωμή από την αναθέτουσα αρχή στο όνομα και για λογαριασμό της Γενικής Διεύθυνσης Δημοσίων Συμβάσεων και Προμηθειών σύμφωνα με την παρ. 6 του άρθρου 36 του ν. 4412/2016.

γ) Κράτηση 0,06% η οποία υπολογίζεται επί της αξίας κάθε πληρωμής προ φόρων και κρατήσεων της αρχικής καθώς και κάθε συμπληρωματικής σύμβασης υπέρ της Αρχής Εξέτασης Προδικαστικών Προσφυγών (άρθρο 350 παρ. 3 του ν. 4412/2016)

Οι υπέρ τρίτων κρατήσεις υπόκεινται στο εκάστοτε ισχύον αναλογικό τέλος χαρτοσήμου 3 % και στην επ' αυτού εισφορά υπέρ ΟΓΑ 0,6 %.

Με κάθε πληρωμή θα γίνεται η προβλεπόμενη από την κείμενη νομοθεσία παρακράτηση φόρου εισοδήματος αξίας 4 % επί του καθαρού ποσού.

5.2 Κήρυξη οικονομικού φορέα έκπτωτου - Κυρώσεις

5.2.1. Ο ανάδοχος κηρύσσεται υποχρεωτικά έκπτωτος¹⁴ από τη σύμβαση και από κάθε δικαίωμα που απορρέει από αυτήν, με απόφαση της αναθέτουσας αρχής, ύστερα από γνωμοδότηση του αρμόδιου οργάνου, εφόσον δεν φορτώσει, παραδώσει ή αντικαταστήσει τα συμβατικά υλικά ή δεν επισκευάσει ή συντηρήσει αυτά μέσα στον συμβατικό χρόνο ή στον χρόνο παράτασης που του δοθεί, σύμφωνα με όσα προβλέπονται στο άρθρο 206 του ν. 4412/2016 και την παράγραφο .6.2. της παρούσας

Δεν κηρύσσεται έκπτωτος όταν:

α) το υλικό δεν φορτωθεί ή παραδοθεί ή αντικατασταθεί με ευθύνη του φορέα που εκτελεί τη σύμβαση.

β) συντρέχουν λόγοι ανωτέρας βίας

Στον οικονομικό φορέα που κηρύσσεται έκπτωτος από την σύμβαση, επιβάλλονται, με απόφαση του αποφαινόμενου οργάνου, ύστερα από γνωμοδότηση του αρμοδίου οργάνου, το οποίο υποχρεωτικά καλεί τον ανάδοχο προς παροχή εξηγήσεων, αθροιστικά, οι παρακάτω κυρώσεις:

α) ολική κατάπτωση της εγγύησης καλής εκτέλεσης της σύμβασης,

5.2.2. Αν το υλικό φορτωθεί - παραδοθεί ή αντικατασταθεί μετά τη λήξη του συμβατικού χρόνου και μέχρι λήξης του χρόνου της παράτασης που χορηγήθηκε, σύμφωνα με το άρθρο 206 του Ν.4412/16, επιβάλλεται πρόστιμο¹⁵ 5% επί της συμβατικής αξίας της ποσότητας που παραδόθηκε εκπρόθεσμα.

Το παραπάνω πρόστιμο υπολογίζεται επί της συμβατικής αξίας των εκπρόθεσμα παραδοθέντων υλικών, χωρίς ΦΠΑ. Εάν τα υλικά που παραδόθηκαν εκπρόθεσμα επηρεάζουν τη χρησιμοποίηση των υλικών που παραδόθηκαν εμπρόθεσμα, το πρόστιμο υπολογίζεται επί της συμβατικής αξίας της συνολικής ποσότητας αυτών.

Κατά τον υπολογισμό του χρονικού διαστήματος της καθυστέρησης για φόρτωση- παράδοση ή αντικατάσταση των υλικών, με απόφαση του αποφαινόμενου οργάνου, ύστερα από γνωμοδότηση του αρμοδίου οργάνου, δεν λαμβάνεται υπόψη ο χρόνος που παρήλθε πέραν του εύλογου, κατά τα διάφορα στάδια των διαδικασιών, για το οποίο δεν ευθύνεται ο ανάδοχος και παρατείνεται, αντίστοιχα, ο χρόνος φόρτωσης - παράδοσης.

Εφόσον ο ανάδοχος έχει λάβει προκαταβολή, εκτός από το προβλεπόμενο κατά τα ανωτέρω πρόστιμο, καταλογίζεται σε βάρος του και τόκος επί του ποσού της προκαταβολής, που υπολογίζεται από την επόμενη της λήξης του συμβατικού χρόνου, μέχρι την προσκόμιση του συμβατικού υλικού, με το ισχύον κάθε φορά ανώτατο όριο του ποσοστού του τόκου υπερημερίας. [η περίπτωση αυτή συμπληρώνεται εφόσον προβλέπεται η χορήγηση προκαταβολής].

Η είσπραξη του προστίμου και των τόκων επί της προκαταβολής γίνεται με παρακράτηση από το ποσό πληρωμής του αναδόχου ή, σε περίπτωση ανεπάρκειας ή έλλειψης αυτού, με ισόποση κατάπτωση της εγγύησης καλής εκτέλεσης και προκαταβολής αντίστοιχα, εφόσον ο ανάδοχος δεν καταθέσει το απαιτούμενο ποσό.

Σε περίπτωση ένωσης οικονομικών φορέων, το πρόστιμο και οι τόκοι επιβάλλονται αναλόγως σε όλα τα μέλη της ένωσης.

5.3 Διοικητικές προσφυγές κατά τη διαδικασία εκτέλεσης των συμβάσεων

Ο ανάδοχος μπορεί κατά των αποφάσεων που επιβάλλουν σε βάρος του κυρώσεις κατ' εφαρμογή των άρθρων 203, 206, 208, 207, 213, 218, 219 και 220 του ν. 4412/2016, καθώς και κατ' εφαρμογή των συμβατικών όρων να ασκήσει προσφυγή για λόγους νομιμότητας και ουσίας ενώπιον της αναθέτουσας αρχής μέσα σε ανατρεπτική προθεσμία (30) ημερών από την ημερομηνία της κοινοποίησης ή της πλήρους γνώσης της σχετικής απόφασης.

¹⁴ Άρθρο 203 του ν. 4412/2016

¹⁵ Άρθρο 207 του ν. 4412/2016

Η εμπρόθεσμη άσκηση της προσφυγής αναστέλλει τις επιβαλλόμενες κυρώσεις. Επί της προσφυγής αποφασίζει το αρμοδίως αποφαινόμενο όργανο, ύστερα από γνωμοδότηση του προβλεπόμενου στις περιπτώσεις β' και δ' της παραγράφου 11 του άρθρου 221 οργάνου, εντός προθεσμίας τριάντα (30) ημερών από την άσκησή της, άλλως θεωρείται ως σιωπηρώς απορριφθείσα. Κατά της απόφασης αυτής δεν χωρεί η άσκηση άλλης οποιασδήποτε φύσης διοικητικής προσφυγής. Αν κατά της απόφασης που επιβάλλει κυρώσεις δεν ασκηθεί εμπρόθεσμα η προσφυγή ή αν απορριφθεί αυτή από το αποφαινόμενο αρμοδίως όργανο, η απόφαση καθίσταται οριστική. Αν ασκηθεί εμπρόθεσμα προσφυγή, αναστέλλονται οι συνέπειες της απόφασης μέχρι αυτή να οριστικοποιηθεί.

5.4 Δικαστική επίλυση διαφορών

Κάθε διαφορά μεταξύ των συμβαλλόμενων μερών που προκύπτει από τις συμβάσεις που συνάπτονται στο πλαίσιο της παρούσας διακήρυξης, επιλύεται με την άσκηση προσφυγής ή αγωγής στο Διοικητικό Εφετείο της Περιφέρειας, στην οποία εκτελείται εκάστη σύμβαση, κατά τα ειδικότερα οριζόμενα στις παρ. 1 έως και 6 του άρθρου 205Α του ν. 4412/2016¹⁶. Πριν από την άσκηση της προσφυγής στο Διοικητικό Εφετείο προηγείται υποχρεωτικά η τήρηση της προβλεπόμενης στο άρθρο 205 ενδικοφανούς διαδικασίας, διαφορετικά η προσφυγή απορρίπτεται ως απαράδεκτη.

6. ΕΙΔΙΚΟΙ ΟΡΟΙ ΕΚΤΕΛΕΣΗΣ

6.1 Χρόνος παράδοσης υλικών

6.1.1. Η παράδοση των ειδών που αναφέρονται στον ενδεικτικό προϋπολογισμό θα γίνεται σταδιακά, κατά τη διάρκεια ισχύος της σύμβασης, δηλαδή για ένα (1) έτος από την υπογραφή της ή μέχρι την ολοκλήρωση του οικονομικού αντικείμενου της (συμβατική αξία), ακόμη κι αν δεν έχει έλθει η καταληκτική ημερομηνία αυτής και πάντα με έγγραφη παραγγελία του γραφείου Προμηθειών. Η ποσότητα των επιμέρους ειδών που αναφέρονται στον ενδεικτικό προϋπολογισμό δεν είναι δεσμευτική, αλλά μπορεί να είναι μεγαλύτερη ή και μικρότερη. Δεσμευτικό όμως είναι το ποσό του συμβατικού προϋπολογισμού.

Η παράδοση των υλικών θα γίνεται τμηματικά, εντός επτά (7) ημερών από την παραγγελία του Δήμου στις εγκαταστάσεις του. Τα έξοδα μεταφοράς βαρύνουν τον ανάδοχο.

Η παραλαβή των υλικών θα γίνει σύμφωνα με τα οριζόμενα στο άρθρο 208 του Ν. 4412/2016 από επιτροπή η οποία προβλέπεται στο άρθρο 221 του ως άνω νόμου. Ο προμηθευτής ευθύνεται για την ύπαρξη των συμφωνημένων ιδιοτήτων των υλικών και εγγυάται την ανυπαρξία οποιουδήποτε κρυμμένου ελαττώματος. Κατά την παραλαβή εξετάζονται και διαπιστώνονται όλες οι ιδιότητες των προσφερόμενων ειδών και τυχόν φθορές, κλπ. λόγω πλημμελούς κατασκευής ή κακής ποιότητας χρησιμοποιηθέντων υλικών.

Ο προμηθευτής υποχρεούται με δικές του δαπάνες να αντικαταστήσει κάθε υλικό ή τμήμα αυτού που θα αποδειχθεί ελαττωματικό εντός του χρόνου εγγύσεως. Για την περίπτωση της μη συμμορφώσεως του προμηθευτή προς την υποχρέωση αυτή, ο Δήμος δικαιούται να προβεί σε αυτό, σε βάρος και για λογαριασμό του προμηθευτή της αξίωσης του ποσού από την εγγύηση της καλής εκτέλεσης.

Ο συμβατικός χρόνος παράδοσης των υλικών μπορεί να παρατείνεται, πριν από τη λήξη του αρχικού συμβατικού χρόνου παράδοσης, υπό τις προϋποθέσεις του άρθρου 206 του ν. 4412/2016. Στην περίπτωση που το αίτημα υποβάλλεται από τον ανάδοχο και η παράταση χορηγείται χωρίς να συντρέχουν λόγοι ανωτέρας βίας ή άλλοι ιδιαίτερος σοβαροί λόγοι που καθιστούν αντικειμενικώς αδύνατη την εμπρόθεσμη παράδοση των συμβατικών ειδών επιβάλλονται οι κυρώσεις του άρθρου 207 του ν. 4412/2016.

6.1.2. Εάν λήξει ο συμβατικός χρόνος παράδοσης, χωρίς να υποβληθεί εγκαίρως αίτημα παράτασης ή, εάν λήξει ο παραταθείς, κατά τα ανωτέρω, χρόνος, χωρίς να παραδοθεί το υλικό, ο ανάδοχος κηρύσσεται έκπτωτος.

6.1.3. Ο ανάδοχος υποχρεούται να ειδοποιεί την υπηρεσία που εκτελεί την προμήθεια, την αποθήκη υποδοχής των υλικών και την επιτροπή παραλαβής, για την ημερομηνία που προτίθεται να παραδώσει το υλικό, τουλάχιστον πέντε (5) εργάσιμες ημέρες νωρίτερα.

Μετά από κάθε προσκόμιση υλικού στην αποθήκη υποδοχής αυτών, ο ανάδοχος υποχρεούται να υποβάλει στην υπηρεσία αποδεικτικό, θεωρημένο από τον υπεύθυνο της αποθήκης, στο οποίο αναφέρεται η ημερομηνία προσκόμισης, το υλικό, η ποσότητα και ο αριθμός της σύμβασης σε εκτέλεση της οποίας προσκομίστηκε.

6.2 Παραλαβή υλικών - Χρόνος και τρόπος παραλαβής υλικών

6.2.1. Η παραλαβή των υλικών γίνεται από επιτροπές, πρωτοβάθμιες ή και δευτεροβάθμιες, που συγκροτούνται σύμφωνα με την παρ. 11 εδ. β του άρθρου 221 του Ν.4412/16¹⁷ σύμφωνα με τα οριζόμενα

¹⁶ Πρβ. άρθρο 205Α του ν. 4412/2016, όπως προστέθηκε με το άρθρο 43 παρ. 24 περ. α' του ν. 4605/2019

¹⁷ Άρθρο 221 παρ. 11 β) του ν. 4412/2016: " Για την παρακολούθηση και την παραλαβή της σύμβασης προμήθειας συγκροτείται τριμελής ή πενταμελής Επιτροπή παρακολούθησης και παραλαβής με απόφαση του αρμόδιου αποφαινόμενου οργάνου. Το όργανο αυτό εισηγείται για όλα τα θέματα παραλαβής του φυσικού αντικείμενου της σύμβασης, προβαίνοντας, σε μακροσκοπικούς, λειτουργικούς ή και επιχειρησιακούς ελέγχους του προς παραλαβή αντικείμενου της σύμβασης, εφόσον προβλέπεται από τη σύμβαση ή κρίνεται αναγκαίο, συντάσσει τα σχετικά πρωτόκολλα, παρακολουθεί και ελέγχει την προσήκουσα εκτέλεση όλων των όρων της σύμβασης και την εκπλήρωση των υποχρεώσεων του αναδόχου και εισηγείται τη λήψη των επιβεβλημένων μέτρων λόγω μη τήρησης των ως άνω

στο άρθρο 208 του ως άνω νόμου. Κατά την διαδικασία παραλαβής των υλικών διενεργείται ποσοτικός και ποιοτικός έλεγχος και εφόσον το επιθυμεί μπορεί να παραστεί και ο ανάδοχος.

Το κόστος της διενέργειας των ελέγχων βαρύνει τον ανάδοχο.

Η επιτροπή παραλαβής, μετά τους προβλεπόμενους ελέγχους συντάσσει πρωτόκολλα (μακροσκοπικό – οριστικό- παραλαβής του υλικού με παρατηρήσεις –απόρριψης των υλικών) σύμφωνα με την παρ.3 του άρθρου 208 του ν. 4412/16.

Τα πρωτόκολλα που συντάσσονται από τις επιτροπές (πρωτοβάθμιες – δευτεροβάθμιες) κοινοποιούνται υποχρεωτικά και στους αναδόχους.

Υλικά που απορρίφθηκαν ή κρίθηκαν παραληπτά με έκπτωση επί της συμβατικής τιμής, με βάση τους ελέγχους που πραγματοποίησε η πρωτοβάθμια επιτροπή παραλαβής, μπορούν να παραπέμπονται για επανεξέταση σε δευτεροβάθμια επιτροπή παραλαβής ύστερα από αίτημα του αναδόχου ή αυτεπάγγελτα σύμφωνα με την παρ. 5 του άρθρου 208 του ν.4412/16. Τα έξοδα βαρύνουν σε κάθε περίπτωση τον ανάδοχο.

Επίσης, εάν ο τελευταίος διαφωνεί με τα αποτελέσματα των εργαστηριακών εξετάσεων που διενεργήθηκαν από πρωτοβάθμιες ή δευτεροβάθμιες επιτροπές παραλαβής μπορεί να ζητήσει εγγράφως εξέταση κατ' έφεση των οικείων αντιδειγμάτων, μέσα σε ανατρεπτική προθεσμία είκοσι (20) ημερών από την γνωστοποίηση σε αυτόν των αποτελεσμάτων της αρχικής εξέτασης, με τον τρόπο που περιγράφεται στην παρ. 8 του άρθρου 208 του Ν.4412/16.

Το αποτέλεσμα της κατ' έφεση εξέτασης είναι υποχρεωτικό και τελεσίδικο και για τα δύο μέρη.

Ο ανάδοχος δεν μπορεί να ζητήσει παραπομπή σε δευτεροβάθμια επιτροπή παραλαβής μετά τα αποτελέσματα της κατ' έφεση εξέτασης.

6.2.2. Η παραλαβή των υλικών και η έκδοση των σχετικών πρωτοκόλλων παραλαβής πραγματοποιείται μέσα στον καθοριζόμενο χρόνο που αναφέρεται στη σύμβαση.

Αν η παραλαβή των υλικών και η σύνταξη του σχετικού πρωτοκόλλου δεν πραγματοποιηθεί από την επιτροπή παραλαβής μέσα στον οριζόμενο από τη σύμβαση χρόνο, θεωρείται ότι η παραλαβή συντελέστηκε αυτοδίκαια, με κάθε επιφύλαξη των δικαιωμάτων του Δημοσίου και εκδίδεται προς τούτο σχετική απόφαση του αρμοδίου αποφαινόμενου οργάνου, με βάση μόνο το θεωρημένο από την υπηρεσία που παραλαμβάνει τα υλικά αποδεικτικό προσκόμισης τούτων, σύμφωνα δε με την απόφαση αυτή η αποθήκη του φορέα εκδίδει δελτίο εισαγωγής του υλικού και εγγραφής του στα βιβλία της, προκειμένου να πραγματοποιηθεί η πληρωμή του αναδόχου.

Ανεξάρτητα από την, κατά τα ανωτέρω, αυτοδίκαιη παραλαβή και την πληρωμή του αναδόχου, πραγματοποιούνται οι προβλεπόμενοι από την σύμβαση έλεγχοι από επιτροπή που συγκροτείται με απόφαση του αρμοδίου αποφαινόμενου οργάνου, στην οποία δεν μπορεί να συμμετέχουν ο πρόεδρος και τα μέλη της επιτροπής που δεν πραγματοποίησε την παραλαβή στον προβλεπόμενο από την σύμβαση χρόνο. Η παραπάνω επιτροπή παραλαβής προβαίνει σε όλες τις διαδικασίες παραλαβής που προβλέπονται από την ως άνω παράγραφο 1 και το άρθρο 208 του ν. 4412/2016 και συντάσσει τα σχετικά πρωτόκολλα. Οι εγγυητικές επιστολές προκαταβολής και καλής εκτέλεσης δεν επιστρέφονται πριν από την ολοκλήρωση όλων των προβλεπόμενων από τη σύμβαση ελέγχων και τη σύνταξη των σχετικών πρωτοκόλλων.¹⁸

6.3 Ειδικό όρο ναύλωσης – ασφάλισης - ανακοίνωσης φόρτωσης και ποιοτικού ελέγχου στο εξωτερικό

Δεν υφίστανται

6.4 Απόρριψη συμβατικών υλικών – Αντικατάσταση

6.4.1. Σε περίπτωση οριστικής απόρριψης ολόκληρης ή μέρους της συμβατικής ποσότητας των υλικών, με απόφαση του αποφαινόμενου οργάνου ύστερα από γνωμοδότηση του αρμόδιου οργάνου, μπορεί να εγκρίνεται αντικατάστασή της με άλλη, που να είναι σύμφωνη με τους όρους της σύμβασης, μέσα σε τακτή προθεσμία που ορίζεται από την απόφαση αυτή.

6.4.2. Αν η αντικατάσταση γίνεται μετά τη λήξη του συμβατικού χρόνου, η προθεσμία που ορίζεται για την αντικατάσταση δεν μπορεί να είναι μεγαλύτερη του 1/2 του συνολικού συμβατικού χρόνου, ο δε ανάδοχος θεωρείται ως εκπρόθεσμος και υπόκειται σε κυρώσεις λόγω εκπρόθεσμης παράδοσης. Αν ο ανάδοχος δεν αντικαταστήσει τα υλικά που απορρίφθηκαν μέσα στην προθεσμία που του τάχθηκε και εφόσον έχει λήξει ο συμβατικός χρόνος, κηρύσσεται έκπτωτος και υπόκειται στις προβλεπόμενες κυρώσεις.

6.4.3. Η επιστροφή των υλικών που απορρίφθηκαν γίνεται σύμφωνα με τα προβλεπόμενα στις παρ. 2 και 3 του άρθρου 213 του ν. 4412/2016.

6.5 Δείγματα – Δειγματοληψία – Εργαστηριακές εξετάσεις

Δεν προβλέπεται κατάθεση δειγμάτων

όρων. Με απόφαση του αρμόδιου αποφαινόμενου οργάνου μπορεί να συγκροτείται δευτεροβάθμια επιτροπή παρακολούθησης και παραλαβής με τις παραπάνω αρμοδιότητες”

¹⁸ Στο άρθρο αυτό η Α.Α. μπορεί να χρησιμοποιήσει μεταβατικά τις οδηγίες που δίνονται στην ΥΑ Π1/2489/6.09.1995 (Β' 764), η οποία δεν έχει καταργηθεί.

6.6 Καταγγελία της σύμβασης- Υποκατάσταση αναδόχου-

6.6.1 Στην περίπτωση που, κατά την εκτέλεση της σύμβασης, ο ανάδοχος καταδικαστεί αμετάκλητα για ένα από τα αδικήματα που αναφέρονται στην παρ. 2.2.2.1 της παρούσας, η αναθέτουσα αρχή δύναται να καταγγείλει μονομερώς τη σύμβαση και να αναζητήσει τυχόν αξιώσεις αποζημίωσης, σύμφωνα με τις σχετικές διατάξεις του ΑΚ, περί αμοτεροβαρών συμβάσεων.

6.6.2 Εάν ο ανάδοχος πτωχεύσει ή υπαχθεί σε διαδικασία εξυγίανσης ή ειδικής εκκαθάρισης ή τεθεί υπό αναγκαστική διαχείριση από εκκαθαριστή ή από το δικαστήριο ή υπαχθεί σε διαδικασία πτωχευτικού συμβιβασμού ή αναστείλει τις επιχειρηματικές του δραστηριότητες ή εάν βρίσκεται σε οποιαδήποτε ανάλογη κατάσταση, προκύπτουσα από παρόμοια διαδικασία, προβλεπόμενη σε εθνικές διατάξεις νόμου, η αναθέτουσα αρχή δύναται, ομοίως, να καταγγείλει μονομερώς τη σύμβαση και να αναζητήσει τυχόν αξιώσεις αποζημίωσης, σύμφωνα με τις σχετικές διατάξεις του ΑΚ.

6.6.3 Σε αμότερες τις ως άνω περιπτώσεις καταγγελίας της σύμβασης, η αναθέτουσα αρχή δύναται να προσκαλέσει τον/τους επόμενο/ους, κατά σειρά, μειοδότη/ες της διαδικασίας ανάθεσης της συγκεκριμένης σύμβασης και να του/τους προτείνει να αναλάβει/ουν την παροχή των υπηρεσιών του εκπτώτου αναδόχου, με τους ίδιους όρους και προϋποθέσεις και βάσει της προσφοράς που είχε υποβάλει ο έκπτωτος (ρητή ρήτρα υποκατάστασης).¹⁹

Ο ΔΗΜΑΡΧΟΣ ΞΑΝΘΗΣ

α/α

Ο ΑΝΤΙΔΗΜΑΡΧΟΣ ΞΑΝΘΗΣ
ΕΜΜΑΝΟΥΗΛ Ι. ΦΑΝΟΥΡΑΚΗΣ

ΠΑΡΑΡΤΗΜΑΤΑ

ΠΑΡΑΡΤΗΜΑ Ι – Αναλυτική Περιγραφή Φυσικού και Οικονομικού Αντικειμένου της Σύμβασης

ΤΕΥΧΟΣ: ΕΝΔΕΙΚΤΙΚΟΣ ΠΡΟΥΠΟΛΟΓΙΣΜΟΣ ΜΕΛΕΤΗΣ

ΟΙΚΟΝΟΜΙΚΟ ΑΝΤΙΚΕΙΜΕΝΟ ΤΗΣ ΣΥΜΒΑΣΗΣ

Χρηματοδότηση από ίδιους πόρους

Η εκτιμώμενη συνολική αξία της σύμβασης ανέρχεται στο ποσό των εβδομήντα τεσσάρων χιλιάδων τριακοσίων ογδόντα εννέα ευρώ και σαράντα έξι λεπτών (74.389,46€) συμπεριλαμβανομένου ΦΠΑ 24 %.

Η παρούσα σύμβαση δεν υποδιαιρείται σε ομάδες.

Προσφορές υποβάλλονται για το σύνολο του προϋπολογισμού.

ΠΑΡΑΡΤΗΜΑ ΙΙ – Ειδική Συγγραφή Υποχρεώσεων

ΤΕΥΧΗ: ΤΕΧΝΙΚΗ ΠΕΡΙΓΡΑΦΗ - ΣΥΓΓΡΑΦΗ ΥΠΟΧΡΕΩΣΕΩΝ

ΠΑΡΑΡΤΗΜΑ ΙΙΙ – Ε.Ε.Ε.Σ.

ΤΕΥΧΟΣ: Ε.Ε.Ε.Σ.

ΠΑΡΑΡΤΗΜΑ ΙV – Υπόδειγμα Οικονομικής Προσφοράς

ΤΕΥΧΟΣ: ΕΝΤΥΠΑ ΟΙΚΟΝΟΜΙΚΗΣ ΠΡΟΣΦΟΡΑΣ

ΠΑΡΑΡΤΗΜΑ V – Υποδείγματα Εγγρητικών Επιστολών

ΟΠΩΣ ΠΕΡΙΓΡΑΦΟΝΤΑΙ ΣΤΟ ΣΩΜΑ ΤΗΣ ΔΙΑΚΗΡΥΞΗΣ

ΠΑΡΑΡΤΗΜΑ VI – Σχέδιο Σύμβασης

«ΠΡΟΜΗΘΕΙΑ ΥΛΙΚΩΝ ΓΙΑ ΣΙΔΗΡΟΚΑΤΑΣΚΕΥΕΣ» Ιδιωτικό Συμφωνητικό μεταξύ του αναδόχου και του «Δήμου Ξάνθης»

¹⁹ Πρβλ. άρ. 132, παρ. 1δ), περ. αα του ν. 4412/2016.

Πρβλ., επίσης, Κατευθυντήρια Οδηγία 22 της Αρχής με τίτλο «Τροποποίηση συμβάσεων κατά τη διάρκειά τους», Κεφάλαιο ΙΙΙ.Δ. σημείο Ι, σελ. 17 (ΑΔΑ: 7ΜΥΤΟΞΤΒ-ΖΓΖ).

Επισημαίνεται ότι εναπόκειται στη διακριτική ευχέρεια της Α.Α. να συμπεριλάβει ή όχι, στο παρόν σημείο της Διακήρυξης, τη ρήτρα υποκατάστασης του αναδόχου (άρθρο 6.8.3) ή να διαμορφώσει τη σχετική ρήτρα με διαφορετικούς όρους. Σε κάθε περίπτωση, οι εν λόγω όροι θα πρέπει να είναι ρητοί και σαφείς και να κείνται εντός του υφιστάμενου νομοθετικού πλαισίου και ιδίως των σχετικών επιλογών που παρέχει το άρθρο 132 του ν. 4412/2016



Ξάνθη 28 / 05 /2020

ΕΛΛΗΝΙΚΗ ΔΗΜΟΚΡΑΤΙΑ
 Νομός Ξάνθης
 Δήμος Ξάνθης
 Δ/ση Τεχνικών Υπηρεσιών
 Τμήμα Συντηρήσεων Υποδομών
 Αριθ. Μελέτης: Π - 03 /2020
 Ταχ. Δ/ση: Ύδρας – 1
 Ταχ. Κώδ.: 671 32 Ξάνθη

Πληροφορίες: Α. Βαρελτζίδης
 Τηλέφωνο: 2541070421
 F A X: 2541070421

Τίτλος:	«Προμήθεια υλικών για σιδηροκατασκευές»
Сρν	44316000-8, 44316300-1
Προϋπ/σμος:	74.389,46€ (με Φ.Π.Α.)

I. ΤΕΧΝΙΚΗ ΕΚΘΕΣΗ

Η παρούσα μελέτη αφορά την προμήθεια υλικών για σιδηροκατασκευές, για τις ανάγκες του Δήμου Ξάνθης και ειδικότερα για εργασίες επισκευής, κατασκευής και συντήρησης σιδηροκατασκευών του Δήμου Ξάνθης.

Ο ανάδοχος υποχρεούται να παρέχει οποιαδήποτε ποσότητα από τα παραπάνω υλικά στην αποθήκη του Δήμου Ξάνθης.

Οι ενδεικτικές τιμές του προϋπολογισμού μελέτης λήφθηκαν από μελέτες προηγούμενων ετών.

Η προμήθεια θα γίνει σύμφωνα με τον ν. 4412/2016 «Δημόσιες Συμβάσεις Έργων, Προμηθειών και υπηρεσιών (προσαρμογή στις Οδηγίες 2014/24/ ΕΕ και 2014/25/ΕΕ)» (ΦΕΚ 147Α/8.8.2016), όπως αυτός τροποποιήθηκε και ισχύει.

II. ΤΕΧΝΙΚΕΣ ΠΡΟΔΙΑΓΡΑΦΕΣ

Τα απαιτούμενα τεχνικά χαρακτηριστικά των υπό προμήθεια υλικών είναι δεσμευτικά για τον προμηθευτή και η προσφορά θα συνοδεύεται από υπεύθυνη δήλωση, στην οποία θα δηλώνεται ότι τα προσφερόμενα υλικά καλύπτουν της προδιαγραφές της Μελέτης:

α) ΑΠΟΤΡΕΠΤΙΚΑ ΕΜΠΟΔΙΑ ΧΥΤΟΣΙΔΗΡΑ ΥΨΟΥΣ 0,75Μ.

Κατασκευασμένα από ανθεκτικό κράμα σιδήρου –ένα ενιαίο τεμάχιο χωρίς συνδέσεις ή κολλήσεις- εξ' ολοκλήρου γαλβανισμένο, διαμέτρου τουλάχιστον Φ114mm (επιθυμητό Φ120mm) και πάχους τουλάχιστον 3mm, κατάλληλο για την αντοχή του σε προσκρούσεις οχημάτων, βαμμένων ηλεκτροστατικά, υψηλότερης αντοχής στις καιρικές συνθήκες και στην διάβρωση (οξειδωση-σκουριά). Η επιφάνεια να είναι καθαρισμένη, ώστε να επιτυγχάνεται η άψογη εμφάνιση του χυτού με λεία επιφάνεια χωρίς τρύπες, εξογκώματα, πόρους.

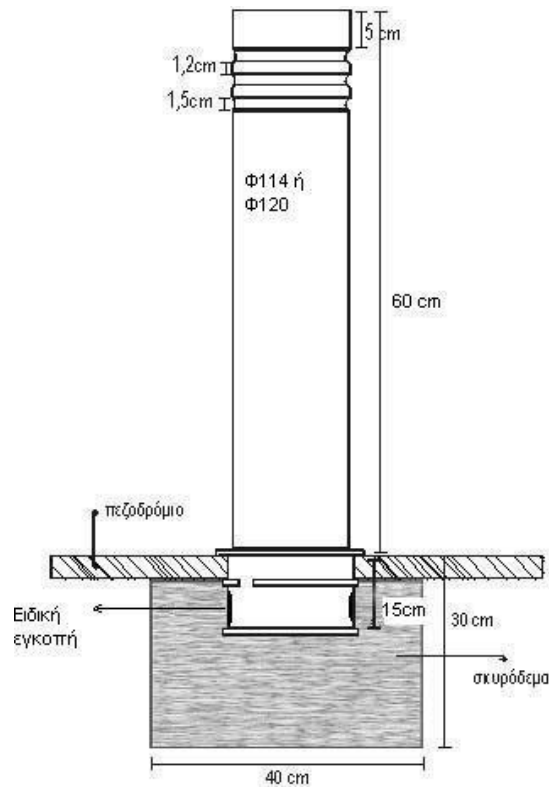
Το αποτρεπτικό εμπόδιο θα διαμορφώνεται στο ανώτερο τμήμα του με τρεις εσοχές – αύλακες, στην μία από τις τρεις θα είναι κολλημένη αντανakλαστική μεμβράνη προκειμένου να είναι ορατά και τις νυκτερινές ώρες στα σημεία όπου δεν υπάρχει επαρκής φωτισμός, σύμφωνα με τις υποδείξεις της Υπηρεσίας. Η αντανakλαστική μεμβράνη θα είναι **High Intensity (τύπος III)**.

Το συνολικό ύψος του μεταλλικού αποτρεπτικού εμποδίου θα είναι τουλάχιστον 75cm με το εμφανές μέρος (επάνω από την επιφάνεια του εδάφους) να είναι 60cm, ενώ το τμήμα που θα πακτώνεται στο έδαφος θα είναι τουλάχιστον 15 cm με ειδική εγκοπή για καλύτερη πάκτωση. Η βαφή θα πρέπει να περιλαμβάνει δύο στρώσεις με ειδικό primer (wash primer) για γαλβανισμένες επιφάνειες και δύο στρώσεις ειδικής ηλεκτροστατικής βαφής –σε απόχρωση RAL7016- για μέγιστη αντοχή σε χρόνο, καιρικές συνθήκες και μηχανικές καταπονήσεις που σε κάθε περίπτωση να καθιστά το υλικό πολύ ανθεκτικό στον χρόνο τις καιρικές συνθήκες τα μικροχτυπήματα και την οξειδωση (σκουριά) σύμφωνα και με τον κανονισμό της ΕΕ 2004/42 VOC (επιθυμητό και ISO12944).

Στην τιμή περιλαμβάνεται η προμήθεια όλων των απαραίτητων υλικών, η δαπάνη κατασκευής – συναρμολόγησης και βαφής αυτών όπως επίσης και η δαπάνη της αντισκωριακής προστασίας αυτών με θερμό βαθύ γαλβάνισμα κατά ΕΛΟΤ EN ISO 1461.

Οι τιμές μονάδος αναφέρονται σε όλα τα απαραίτητα υλικά - πλην εργασιών τοποθέτησης- πλήρως εγκατεστημένων αποτρεπτικών εμποδίων σύμφωνα με τις προδιαγραφές του κατασκευαστή και

περιλαμβάνουν τις προβλεπόμενες από την μελέτη αντανακλαστικές μεμβράνες High Intensity (τύπου III) (λευκή, κόκκινη ή κίτρινη) όπου χρειαστεί.



ΕΝΔΕΙΚΤΙΚΟ ΣΧΕΔΙΟ ΑΠΟΤΡΕΠΤΙΚΟΥ ΕΜΠΟΔΙΟΥ

β) ΑΠΟΤΡΕΠΤΙΚΑ ΕΜΠΟΔΙΑ ΜΕΤΑΛΛΙΚΑ ΝΕΟΥ ΤΥΠΟΥ

Το εν λόγω μεταλλικό αποτρεπτικό εμπόδιο αποτελείται από δύο αποκολλώμενα τμήματα. Το κάτω τμήμα κατασκευάζεται από σωλήνα 3,50", πάχους 4mm. Το μήκος του σωλήνα είναι 70cm.

Το επάνω τμήμα κατασκευάζεται από σωλήνα διαμέτρου 3,50", πάχους 3mm και μήκους 8cm. Στην κάτω πλευρά αυτού του τμήματος συγκολλείται φλάντζα (ροδέλα) εξωτερικής διαμέτρου 7,80mm και εσωτερικής διαμέτρου 6mm. Στην εσωτερική οπή συγκολλείται σωλήνας διαμέτρου 5,90cm, πάχους 4mm και μήκους 7,50cm (λαιμός).

Στο κάτω μέρος του λαιμού της κεφαλής συγκολλείται λάμα μήκους 11cm, πλάτους 3,70cm και πάχους 2,50mm, η οποία στραβώνεται στην απόληξή της και λειτουργεί ως αγκύριο έδρασης του άνω τμήματος του εμποδίου (κεφαλής) μέσα στο κάτω τμήμα του εμποδίου.

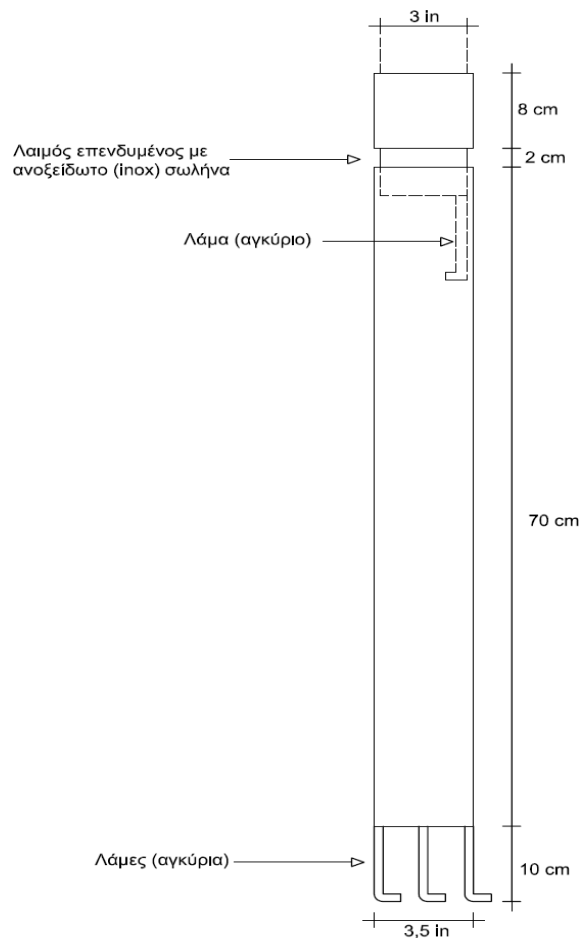
Στο άνω τμήμα της κεφαλής συγκολλείται φλάντζα διαμέτρου 8cm (καπάκι).

Στο κάτω τμήμα του εμποδίου συγκολλούνται τρεις λάμες μήκους 11cm, πλάτους 3,70cm και πάχους 2,50mm. Μέσω αυτών το εμπόδιο αγκυρώνεται στο σκυρόδεμα έδρασης, το οποίο είναι κατηγορίας C12/15. Το κάτω τμήμα του εμποδίου πληρώνεται επίσης με σκυρόδεμα C12/15, μέσα στο οποίο πακτώνεται το αγκύριο έδρασης της κεφαλής.

Στο λαιμό της κεφαλής τοποθετείται διακοσμητικός inox δακτύλιος ως επένδυση. Η ανοξείδωτη λαμαρίνα είναι ποιότητας AISI 316, πάχους 1,00mm, και ύψους 3,5 cm.

Εν συνεχεία, γίνεται απόξεση και καθαρισμός με ψήκτρα και σμυριδόπανο του εμποδίου. Εφαρμόζεται μία στρώση αντιδιαβρωτικού υποστρώματος ενός συστατικού και δύο στρώσεις ελαιοχρώματος, η απόχρωση θα υποδειχθεί από την Υπηρεσία.

Τα αποτρεπτικά εμπόδια θα πρέπει να παραδοθούν έτοιμα για τοποθέτηση από τα συνεργεία της Υπηρεσίας.

ΑΠΟΤΡΕΠΤΙΚΟ ΕΜΠΟΔΙΟ ΝΕΟΥ ΤΥΠΟΥ**γ) ΑΠΟΤΡΕΠΤΙΚΑ ΕΜΠΟΔΙΑ ΤΥΠΟΥ Π**

Τα αποτρεπτικά εμπόδια θα είναι κατασκευασμένα από μαύρο σιδηροσωλήνα μετά ραφής, Φ2", 150MEDIUM βαρύ. Τα παραπάνω εμπόδια θα είναι με στρογγυλεμένες ακμές σε μορφή (Π) με ύψος 1,00m και μήκος 1,50m με επιπλέον οριζόντιο στοιχείο στα 0,30m, για να είναι εντοπίσιμα από άτομα με προβλήματα όρασης, όπως φαίνεται και στο συνημμένο σχέδιο της υπηρεσίας και σύμφωνα με την Υπουργ. Απόφ. 52907/09 ΦΕΚ-2621/Β/31-12-09.

Για τις ποιότητες των υλικών, τις ανοχές - ειδικές διατομές & κατασκευές ισχύουν τα πρότυπα: DIN 17120, ΠΕΤΕΠ 04-01-01-00, ΕΛΟΤ 267.1 – 86, ΕΛΟΤ 268 – 86.

Η σύνδεση των τεμαχίων γίνεται με ηλεκτροσυγκόλληση. Οι συγκολλήσεις πρέπει να γίνονται σύμφωνα με τα ισχύοντα πρότυπα και τους κανόνες της τέχνης. Πρέπει να λαμβάνεται μέριμνα ώστε να μην προκαλούν αλλοίωση των συστατικών και γενικά των ιδιοτήτων των συγκολλούμενων τμημάτων. Ακολουθεί επιμελημένο τρόχισμα, ώστε οι επιφάνειες των τμημάτων που συγκολλούνται να είναι συνεχείς, κανονικές και να μην εμφανίζουν τον παραμικρό κρατήρα ή διόγκωση. Μικρές τοπικές ανωμαλίες των εμφανών συγκολλήσεων θα εξομαλύνονται με σιδηρόστοκο.

Για τις εργασίες κοπής ισχύουν τα πρότυπα: DIN 2310 (T3), DIN 2310 (T4).

Για τις εργασίες συνδέσεων με συγκολλήσεις ισχύουν τα πρότυπα DIN 8563, DIN 8560, DIN 1913, DIN 8551 (T1), DIN 8551 (T4), DIN 8557, DIN 8559, DIN 32522, DIN 32526, DIN 8559, DIN 32522, DIN 32526.

Θα παραδοθούν χρωματισμένα κίτρινα με ριπολίνη διαλυτή σε νέφτι (γυαλιστερή) με την εξής σειρά εργασιών:

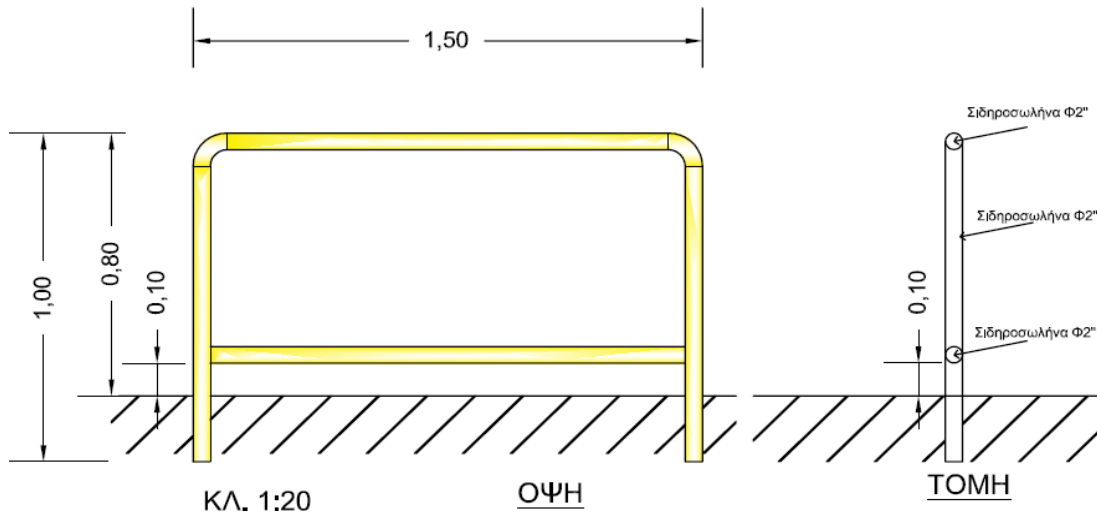
Λειασμένες κολλήσεις προς αποφυγή ατυχημάτων.

Τρίψιμο της επιφάνειας με συρματόβουρτσα ή σφυριδόπανο για απομάκρυνση της σκουριάς και καθάρισμα από την σκόνη. Εναλλακτικά εφαρμογή αμμοβολής σιδηρών επιφανειών.

Βαφή με δύο στρώσεις από αστάρι μετάλλου σε συνολικό πάχος ξηρού υμένα τα 50-60 μικρά.

Βαφή με ριπολίνη (γυαλιστερή), διαλυτή σε νέφτι χρώματος κιτρίνου (απόχρωση επιλογής της Υπηρεσίας) σε δύο ή περισσότερες στρώσεις σε συνολικό πάχος ξηρού υμένα τα 100-120 μικρά. Τρίψιμο κάθε στρώσης μετά το στέγνωμα (24 ώρες) με λεπτόκοκκο γυαλόχαρτο, εκτός από την τελευταία.
Ελάχιστο συνολικό πάχος όλων των στρώσεων προστασίας: 160 μικρά.
Για τις εργασίες βαφής ισχύουν τα πρότυπα: EN ISO 1513:1994, EN ISO 11890 2001.

ΑΠΟΤΡΕΠΤΙΚΟ ΕΜΠΟΔΙΟ -Π-

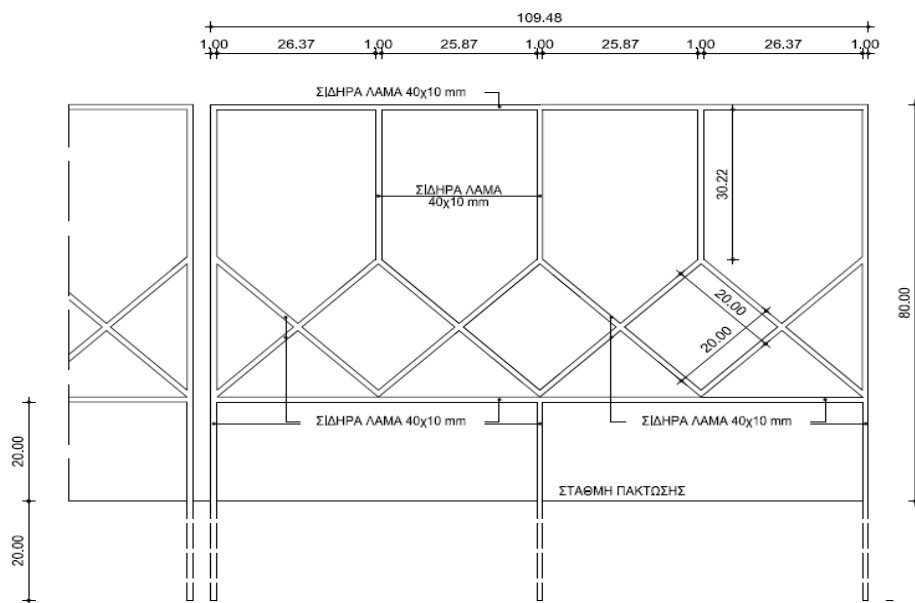


δ) ΜΕΤΑΛΛΙΚΟ ΚΙΓΚΛΙΔΩΜΑ μήκους 1,00 μέτρου

Κιγκλιδώματα σιδηρά, σύμφωνα με τα σχέδια της Υπηρεσίας, κατασκευασμένα εξ' ολοκλήρου από σιδηρά λάμα 1,00x4,00cm.

Τα τεμάχια θα ασταρώνονται πριν τη συναρμολόγηση και τις συγκολλήσεις. Το αστάρωμα θα γίνεται με εγκεκριμένο αστάρι χρωμικού ψευδαργύρου. Στην τιμή περιλαμβάνεται και η αντιδιαβρωτική προστασία των κιγκλιδωμάτων μέσω της βαφής, σε χρώμα επιλογής της Υπηρεσίας. Η βαφή θα πρέπει να συνοδεύεται από κατάλληλα πιστοποιητικά που να αποδεικνύουν την ικανότητά της να προσφέρει αντιδιαβρωτική προστασία στα σιδηρά στοιχεία. Ο Ανάδοχος μπορεί να χρησιμοποιήσει τη βαφή μετά από έγκριση της Υπηρεσίας.

Στην τιμή μονάδος, περιλαμβάνεται το κιγκλίδωμα έτοιμο για τοποθέτηση.



ΚΛΙΜΑΚΑ 1:4
ΔΙΑΣΤΑΣΕΙΣ ΣΕ cm

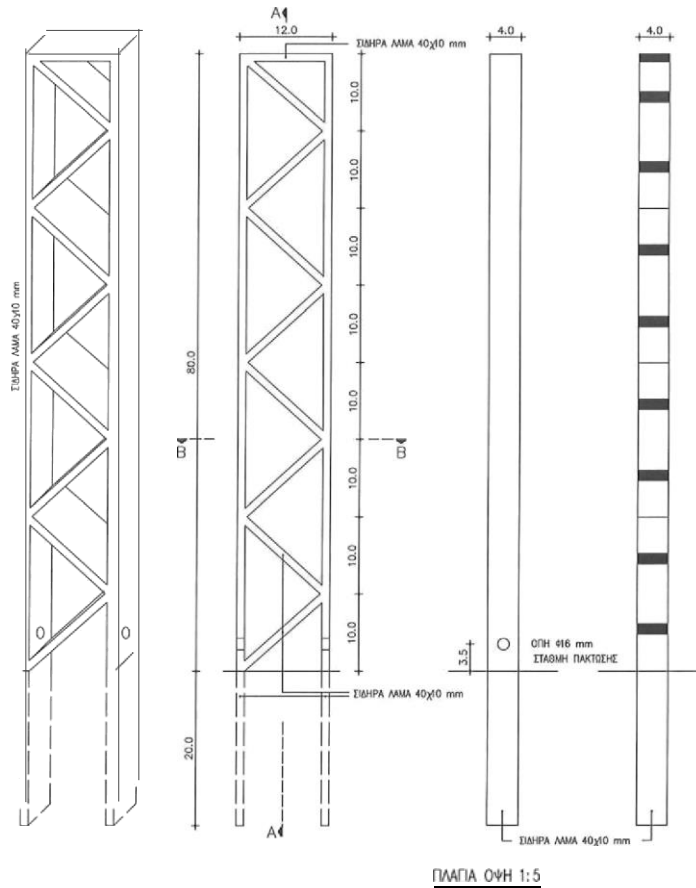
ΠΡΟΣΤΑΤΕΥΤΙΚΟ ΚΙΓΚΛΙΔΩΜΑ

ε) ΜΕΤΑΛΛΙΚΟ ΚΙΓΚΛΙΔΩΜΑ μήκους 12 εκατοστών

Κιγκλιδώματα σιδηρά, σύμφωνα με τα σχέδια της Υπηρεσίας, κατασκευασμένα εξ' ολοκλήρου από σιδηρά λάμα 1,00x4,00cm.

Τα τεμάχια θα ασταρώνονται πριν τη συναρμολόγηση και τις συγκολλήσεις. Το αστάρωμα θα γίνεται με εγκεκριμένο αστάρι χρωμικού ψευδαργύρου. Στην τιμή περιλαμβάνεται και η αντιδιαβρωτική προστασία των κιγκλιδωμάτων μέσω της βαφής, σε χρώμα επιλογής της Υπηρεσίας. Η βαφή θα πρέπει να συνοδεύεται από κατάλληλα πιστοποιητικά που να αποδεικνύουν την ικανότητά της να προσφέρει αντιδιαβρωτική προστασία στα σιδηρά στοιχεία. Ο Ανάδοχος μπορεί να χρησιμοποιήσει τη βαφή μετά από έγκριση της Υπηρεσίας.

Στην τιμή μονάδος, περιλαμβάνεται το κιγκλιδωμά έτοιμο για τοποθέτηση.



στ) ΥΠΟΛΟΙΠΑ ΥΛΙΚΑ ΓΙΑ ΣΙΔΗΡΟΚΑΤΑΣΚΕΥΕΣ

Τα υπόλοιπα υλικά με τα τεχνικά χαρακτηριστικά τους είναι τα παρακάτω:

A/A	ΕΙΔΟΣ ΥΛΙΚΟΥ
1.	Σκάλα αλουμινίου πτυσσόμενη δύο τεμαχίων, με ύψος τεμαχίου 3,00 m ($\pm 5\%$)
2.	Σκάλα αλουμινίου πτυσσόμενη τριών τεμαχίων, με δυνατότητα μέγιστης ανάπτυξης καθ' ύψος 6,00 m
3.	Σκάλα διπλή αλουμινίου, ύψους (ανοικτή) 2 m, με βάση-πέλμα που περιλαμβάνει αντιολισθητικά πατάκια, με μίαντες συγκράτησης των τεμαχίων και με πιστοποίηση EN131
4.	Σκάλα αλουμινίου πτυσσόμενη, ύψους (ανοικτή) 3 m, με βάση-πέλμα που περιλαμβάνει αντιολισθητικά πατάκια, με μίαντες συγκράτησης των τεμαχίων και με πιστοποίηση EN131
5.	Σκάλα αλουμινίου τηλεσκοπική, ύψους (ανοικτή) 6 m, με βάση-πέλμα που περιλαμβάνει αντιολισθητικά πατάκια, με μίαντες συγκράτησης των τεμαχίων και με πιστοποίηση EN131

6.	Σκάλα αλουμινίου, αριθμός σκαλιών 3+1, διάσταση άνω σκαλοπατιού 250 X 230mm (περίπου), μέγιστο φορτίο 150Kgr, αντιολισθητικά πέλματα, πιστοποίηση EN131
7.	Σκαλωσιά αλουμινίου βιομηχανικού τύπου πλάτους 1,50 μ. που να παρέχει δυνατότητα ύψους εργασίας 6,40 m
8.	Σκαλωσιά αλουμινίου βιομηχανικού τύπου πλάτους 1,50 μ. Που να παρέχει δυνατότητα ύψους εργασίας 7,40 m
9.	Βέργα λάμα σιδήρου, σιδηρόλαμα διατάσεων 100X10mm, μήκους 6μ.
10.	Βέργα λάμα σιδήρου, σιδηρόλαμα διατάσεων 14X3mm, μήκους 6μ.
11.	Βέργα λάμα σιδήρου, σιδηρόλαμα διατάσεων 20X3mm, μήκους 6μ.
12.	Βέργα λάμα σιδήρου, σιδηρόλαμα διατάσεων 20X5mm, μήκους 6μ.
13.	Βέργα λάμα σιδήρου, σιδηρόλαμα διατάσεων 25X3mm, μήκους 6μ.
14.	Βέργα λάμα σιδήρου, σιδηρόλαμα διατάσεων 25X5mm, μήκους 6μ.
15.	Βέργα λάμα σιδήρου, σιδηρόλαμα διατάσεων 30X3mm, μήκους 6μ.
16.	Βέργα λάμα σιδήρου, σιδηρόλαμα διατάσεων 30X5mm, μήκους 6μ.
17.	Βέργα λάμα σιδήρου, σιδηρόλαμα διατάσεων 40X3mm, μήκους 6μ.
18.	Βέργα λάμα σιδήρου, σιδηρόλαμα διατάσεων 40X5mm, μήκους 6μ.
19.	Βέργα λάμα σιδήρου, σιδηρόλαμα διατάσεων 50X8mm, μήκους 6μ.
20.	Βέργα λάμα σιδήρου, σιδηρόλαμα διατάσεων 70X8mm, μήκους 6μ.
21.	Βέργα λάμα σιδήρου, σιδηρόλαμα διατάσεων 80X10mm, μήκους 6μ.
22.	Ανοξείδωτες (Inox 304) λάμες διαστάσεων 30X3mm, μήκους 6μ.
23.	Ανοξείδωτες (Inox 304) λάμες διαστάσεων 50X5mm, μήκους 6μ.
24.	Βέργα μοτρί κλειδαριάς 38X38mm, πάχους 1,5mm, μήκους 2μ.
25.	Βέργα σιδήρου καρτέ, μασίφ διαστάσεων 10X10mm, μήκους 6μ.
26.	Βέργα σιδήρου καρτέ, μασίφ διαστάσεων 12X12mm, μήκους 6μ.
27.	Βέργα σιδήρου καρτέ, μασίφ διαστάσεων 14X14mm, μήκους 6μ.
28.	Βέργα σιδήρου UPN, διατομής Π, διαστάσεων 30X15X6mm, μήκους 6μ.
29.	Βέργα σιδήρου UPN, διατομής Π, διαστάσεων 60X30X6mm, μήκους 6μ.
30.	Βέργα σιδήρου UPN διάτρητη, διατομής Π, διαστάσεων 30X15X6mm, μήκους 6μ.
31.	Βέργα σιδήρου UPN διάτρητη, διατομής Π, διαστάσεων 60X30X6mm, μήκους 6μ.
32.	Κομβοελάσματα τύπου DEXION σετ (8 τεμ.)
33.	Λαμαρίνα Γαλβάνιζε 2,50mX1,25mX2mm Φύλλο
34.	Λαμαρίνα Γαλβάνιζε 2,00mX1,00mX2,00mm Φύλλο
35.	Λαμαρίνα μαύρη ντεκαπε 2X1X1,5mm Φύλλο
36.	Λαμαρίνα μαύρη ντεκαπε 2X1X1 1/4mm Φύλλο
37.	Λαμαρίνα μαύρη διάτρητη διαστ. 2,5X1,25X1,5mm (Φ5) Φύλλο
38.	Λαμαρίνα μπακλαβωτή 1,00mX2,00mX2.5mm Φύλλο
39.	Λαμαρίνα μπακλαβωτή 1,00mX2,00mX3mm Φύλλο
40.	Λαμαρίνα μπακλαβωτή 1,25mX2,50mX3mm Φύλλο
41.	Λαμαρίνα μπακλαβωτή 1,25mX2,50mX5mm Φύλλο
42.	Λαμαρίνα 1,25mX2,50mX3mm κριθαράκι γαλβανιζέ Φύλλο
43.	Λαμαρίνα 1,00mX2,00mX2mm ανοξείδωτη (Inox 304 Σατινέ)
44.	Λαμαρίνα αλουμινίου κριθαράκι 1,25mX2,50mX3mm
45.	Μορφοσωλήνα γαλβανιζέ 30X30 πάχους 2mm, μήκους 6,00μ
46.	Μορφοσωλήνα γαλβανιζέ 38X38 πάχους 2mm, μήκους 6,00μ
47.	Μορφοσωλήνα γαλβανιζέ 40X40 πάχους 2mm, μήκους 6,00μ
48.	Μορφοσωλήνα μαύρη 14X14 πάχους 1,5mm, μήκους 5,00μ
49.	Μορφοσωλήνα μαύρη 17X17 πάχους 1,5mm, μήκους 5,00μ
50.	Μορφοσωλήνα μαύρη 30X30 πάχους 2mm, μήκους 6,00μ
51.	Μορφοσωλήνα μαύρη 38X38 πάχους 2mm, μήκους 6,00μ
52.	Μορφοσωλήνα μαύρη 40X40 πάχους 2mm, μήκους 6,00μ
53.	Μορφοσωλήνα μαύρη 100X40 πάχους 2mm, μήκους 6,00μ
54.	Καμπύλες Οξυγόνου Φ.33
55.	Καμπύλες Οξυγόνου Φ.42
56.	Καμπύλες Οξυγόνου Φ.48
57.	Καμπύλες Οξυγόνου Φ.60
58.	Καραβόλια Διάφορα
59.	Λαμαρίνα τραπεζοειδή γαλβανιζέ πάχους 0,40mm, 1μ.
60.	Πέλματα ορθοστάτη τύπου DEXION σετ (4 τεμ.)
61.	Πλέγμα γαλβανιζέ 5X1,5m με τρύπα 5X10cm παχ. 3mm

62.	Πλέγμα γαλβανιζέ 5X2m με τρύπα 5X10cm παχ. 3mm
63.	Πλέγμα γαλβανιζέ 5X1,5m με τρύπα 5X5cm παχ. 3mm
64.	Πλέγμα γαλβανιζέ 5X2m με τρύπα 5X5cm παχ. 3mm
65.	Ράφι μεταλλικό τύπου DEXION 72X30X4 περίπου
66.	Ράφι μεταλλικό τύπου DEXION 72X38X4 περίπου
67.	Ράφι μεταλλικό τύπου DEXION 92X30X4 περίπου
68.	Ράφι μεταλλικό τύπου DEXION 92X38X4 περίπου
69.	Σιδηρογωνιά διαστάσεων 25X25X3mm, μήκους 6μ.
70.	Σιδηρογωνιά διαστάσεων 30X30X2mm, μήκους 6μ.
71.	Σιδηρογωνιά διαστάσεων 30X30X3mm, μήκους 6μ.
72.	Σιδηρογωνιά διαστάσεων 40X40X3mm, μήκους 6μ.
73.	Σιδηρογωνιά διαστάσεων 40X40X4mm, μήκους 6μ.
74.	Γωνιά ανοξείδωτη (Inox304) 30x30x3mm μήκους 6μ.
75.	Γωνιά ανοξείδωτη (Inox304) 40x40x4mm μήκους 6μ.
76.	Ανοξείδωτη (Inox 304) σωλήνα τετράγωνη 25x25x2mm μήκους 6μ.
77.	Ανοξείδωτη (Inox 304) σωλήνα τετράγωνη 35x35x1,5mm μήκους 6μ.
78.	Σίδηρος μαλακός (στάλ Ι) Φ10 (6μ.)
79.	Σιδηροσωλήνα κάσα μπινί, μορφής τετράγωνη διαστάσεων 30X30X1,5mm, μήκους 5,00μ
80.	Σιδηροσωλήνα κάσα μπινί, μορφής τετράγωνη διαστάσεων 38X38X1,5mm, μήκους 5,00μ
81.	Σιδηροσωλήνα μαύρη στρογγυλή, ενισχυμένη, διαστάσεων Φ42X2mm πάχος, σε βέργες μήκους 6μμήκους 6μ.
82.	Σιδηροσωλήνα μαύρη στρογγυλή, ενισχυμένη, διαστάσεων Φ33, πάχους 2mm, μήκους 6μ.
83.	Σιδηροσωλήνα μαύρη στρογγυλή, ενισχυμένη, διαστάσεων Φ42, πάχους 2mm, μήκους 6μ.
84.	Σιδηροσωλήνα μαύρη στρογγυλή, ενισχυμένη, διαστάσεων Φ48, πάχους 2mm, μήκους 6μ.
85.	Σιδηροσωλήνα μαύρη στρογγυλή, ενισχυμένη, διαστάσεων Φ60 πάχους 2mm, μήκους 6μ.
86.	Σιδηροσωλήνα γαλβανιζέ στρογγυλή, ενισχυμένη, διαστάσεων Φ48, πάχους 2mm, μήκους 6μ.
87.	Σιδηροσωλήνα γαλβανιζέ στρογγυλή, ενισχυμένη, διαστάσεων Φ60, πάχους 2mm, μήκους 6μ.
88.	Σιδηροσωλήνα γαλβανιζέ στρογγυλή, ενισχυμένη, διαστάσεων Φ90 πάχους 2mm, μήκους 6μ.
89.	Ανοξείδωτη (Inox 304) σωλήνα, διαστάσεων Φ26 πάχους 3mm, μήκους 6μ.
90.	Ανοξείδωτη (Inox 304) σωλήνα, διαστάσεων Φ42 πάχους 2mm, μήκους 6μ.
91.	Σιδηροσωλήνα μορφής παραλληλόγραμμη διαστάσεων 40X20X2mm, μήκους 6,00μ.
92.	Σιδηροσωλήνα μορφής παραλληλόγραμμη διαστάσεων 60X30X2mm, μήκους 6,00μ.
93.	Σιδηροσωλήνα μορφής παραλληλόγραμμη διαστάσεων 70X30X2mm, μήκους 6,00μ.
94.	Σύρμα Δεσίματος (ΛΙΓΑΔΟΥΡΑ INOX)
95.	Σύρμα Δεσίματος (ΛΙΓΑΔΟΥΡΑ Μαύρη)
96.	Χυτοσιδηρές σχάρες φρεατίων D400 με πλαίσιο, κατασκευασμένες σύμφωνα με EN124
97.	Χυτοσιδηρά καλύμματα φρεατίων C250 με πλαίσιο, κατασκευασμένα σύμφωνα με EN124
98.	Χυτοσιδηρά καλύμματα φρεατίων D400 με πλαίσιο, κατασκευασμένα σύμφωνα με EN124
99.	Ράουλα φίμπερ συρόμενης πόρτας 80mm
100.	Δίσκος κοπής σιδήρου Φ210mm
101.	Δίσκος λείανσης σιδήρου Φ210mm
102.	Δίσκος κοπής σιδήρου Φ125mm
103.	Δίσκος λείανσης σιδήρου Φ125mm
104.	Δίσκος κοπής σιδήρου Φ115mm
105.	Δίσκος λείανσης σιδήρου Φ115mm
106.	Κλειδαριές 20άρες
107.	Χερούλια ζευγάρι
108.	Σύρτες μεταλλικοί
109.	Ηλεκτρόδια απλά χαλύβων Φ3,25X350mm
110.	Ηλεκτρόδια απλά χαλύβων Φ2,50X350mm
111.	Ηλεκτρόδια ανοξείδωτου χάλυβα Φ3,25X300mm
112.	Ηλεκτρόδια ανοξείδωτου χάλυβα Φ2,50X300mm
113.	Ηλεκτρόδια χυτοσίδηρου (μαντέμι) Φ3,25X350mm
114.	Ηλεκτρόδια αλουμινίου Φ2,50X300mm
115.	Δίσκος Μετάλλου 300mm για πριόνια μετάλλου και φαλτσοπρίονα
116.	Βίδες M6x60mm γαλβανιζέ
117.	Βίδες M6x40mm γαλβανιζέ

118.	Βίδες Μ8Χ60mm γαλβανιζέ
119.	Βίδες Μ8Χ80mm γαλβανιζέ
120.	Βίδες Μ10x40mm γαλβανιζέ
121.	Βίδες Μ10x60mm γαλβανιζέ
122.	Βίδες Μ10x80mm γαλβανιζέ
123.	Βίδες Μ12x80mm γαλβανιζέ
124.	Περτσίνια 5x30mm συσκευασία 1000 τμχ.
125.	Περτσίνια 4x21mm συσκευασία 1000 τμχ.
126.	Περτσίνια 4x15mm συσκευασία 1000 τμχ.
127.	Στριφώνια Μ8Χ80mm
128.	Στριφώνια Μ8Χ100mm
129.	Στριφώνια Μ8Χ120mm
130.	Ντιζοστρίφωνα γαλβανιζέ Μ8Χ80mm
131.	Ντιζοστρίφωνα γαλβανιζέ Μ8Χ120mm
132.	Ντιζοστρίφωνα γαλβανιζέ Μ10Χ80mm
133.	Ντιζοστρίφωνα γαλβανιζέ Μ10Χ120mm
134.	Βύσματα μεταλλικά εκτονούμενα γαλβανιζέ Μ10Χ80mm
135.	Βύσματα μεταλλικά εκτονούμενα γαλβανιζέ Μ10Χ100mm
136.	Βύσματα μεταλλικά εκτονούμενα γαλβανιζέ Μ10Χ120mm
137.	Βύσματα μεταλλικά εκτονούμενα γαλβανιζέ Μ10Χ140mm
138.	Βύσματα μεταλλικά εκτονούμενα γαλβανιζέ Μ12Χ90mm
139.	Βύσματα μεταλλικά εκτονούμενα γαλβανιζέ Μ12Χ100mm
140.	Βύσματα μεταλλικά εκτονούμενα γαλβανιζέ Μ12Χ120mm
141.	Βύσματα μεταλλικά εκτονούμενα γαλβανιζέ Μ12Χ140mm
142.	Ούπα για τούβλο (No 6, 8, 10) 100τμχ.
143.	Ροδέλες Μ8 γαλβανιζέ Φαρδιές Μεσαίες
144.	Βίδες αυτοδιάτρητες Μ6Χ 2,5 cm με φλάντζα
145.	Βίδες αυτοδιάτρητες Μ6Χ 3,5 cm με φλάντζα

ΙΙΙ. ΣΥΓΓΡΑΦΗ ΥΠΟΧΡΕΩΣΕΩΝ

ΑΡΘΡΟ 1

ΑΝΤΙΚΕΙΜΕΝΟ ΤΗΣ ΠΡΟΜΗΘΕΙΑΣ

Η παρούσα αφορά την προμήθεια υλικών για σιδηροκατασκευές, για τις ανάγκες του Δήμου Ξάνθης και ειδικότερα για εργασίες επισκευής, κατασκευής και συντήρησης σιδηροκατασκευών του Δήμου Ξάνθης.

ΑΡΘΡΟ 2

ΙΣΧΥΟΥΣΕΣ ΔΙΑΤΑΞΕΙΣ

Η προμήθεια θα πραγματοποιηθεί σύμφωνα με τις εξής διατάξεις :

- Του Ν. 4412/16 (ΦΕΚ 147/08.08.2016 τεύχος Α') «Δημόσιες Συμβάσεις Έργων, Προμηθειών και Υπηρεσιών (προσαρμογή στις Οδηγίες 2014/24/ΕΕ και 2014/25/ΕΕ)», όπως τροποποιήθηκε και ισχύει.
- Το Ν. 3463/8-6-2006 (ΦΕΚ 114 Α') «Κύρωση του Κώδικα Δήμων και Κοινοτήτων».
- Το Ν.2307/ΦΕΚ 13 Α'/15-6-1995 «Προσαρμογή νομοθεσίας αρμοδιότητας Υπουργείου Εσωτερικών στις διατάξεις για τη Νομαρχιακή Αυτοδιοίκηση και άλλες διατάξεις».
- Το Ν. 3852/ΦΕΚ 87 Α'/7-6-2010 «Νέα Αρχιτεκτονική της Αυτοδιοίκησης και της Αποκεντρωμένης Διοίκησης - Πρόγραμμα Καλλικράτης».
- Το Ν. 3861/ΦΕΚ 112 Α'/13-7-2010 «Ενίσχυση της διαφάνειας με την υποχρεωτική ανάρτηση νόμων και πράξεων των κυβερνητικών, διοικητικών και αυτοδιοικητικών οργάνων στο διαδίκτυο «Πρόγραμμα Διαύγεια» και άλλες διατάξεις».
- Το Π. Δ. 166/2003 (ΦΕΚ 138 Α'/5-6-2003) «Προσαρμογή της ελληνικής νομοθεσίας στην οδηγία 2000/35 της 296-2000 για την καταπολέμηση των καθυστερήσεων στις εμπορικές συναλλαγές».
- Την Υ.Α. Π1/2390/16-10-2013 (ΦΕΚ 2677/Β/21-10-2013) «Τεχνικές λεπτομέρειες και διαδικασίες λειτουργίας του Εθνικού Συστήματος Ηλεκτρονικών Δημοσίων Συμβάσεων (Ε.Σ.Η.ΔΗ.Σ.)»
- Την με αριθμ. πρωτ. Π1/542/ 4/3/ 2014 (ΑΔΑ: ΒΙΚΤΦ-ΠΨ5) εγκυκλίου με θέμα «Ενημέρωση για το Εθνικό Σύστημα Ηλεκτρονικών Δημοσίων Συμβάσεων (ΕΣΗΔΗΣ)»

ΑΡΘΡΟ 3

ΔΙΑΡΚΕΙΑ ΣΥΜΒΑΣΗΣ

Η σύμβαση θα έχει διάρκεια ένα (1) έτος από την ημερομηνία υπογραφής της. Σε κάθε περίπτωση η σύμβαση λύεται με την ολοκλήρωση του οικονομικού αντικείμενου της, ακόμη κι αν δεν έχει έλθει η καταληκτική ημερομηνία αυτής.

ΑΡΘΡΟ 4

ΣΥΜΒΑΤΙΚΑ ΤΕΥΧΗ

Τα συμβατικά τεύχη και στοιχεία, με βάση τα οποία θα εκτελεσθεί η προς ανάθεση προμήθεια, είναι τα αναφερόμενα παρακάτω:

- α) Η διακήρυξη
- β) Ο προϋπολογισμός μελέτης
- γ) Η συγγραφή υποχρεώσεων
- δ) Η τεχνική περιγραφή
- ε) Οι τεχνικές προδιαγραφές

ΑΡΘΡΟ 5

ΧΡΟΝΟΣ ΠΑΡΑΔΟΣΗΣ

Η παράδοση των υλικών θα γίνεται τμηματικά στις εγκαταστάσεις του Δήμου Ξάνθης. Το προσφερόμενο είδος πλήρες και έτοιμο προς λειτουργία θα παραδίδεται εντός επτά (7) ημερών από την παραγγελία του Δήμου στις εγκαταστάσεις του. Τα έξοδα μεταφοράς βαρύνουν τον ανάδοχο. Πριν την παράδοση ο προμηθευτής υποχρεούται να ειδοποιεί:

- α) την υπηρεσία που εκτελεί την προμήθεια,
- β) την αποθήκη υποδοχής των υλικών και
- γ) την επιτροπή παραλαβής,

για την ημερομηνία που προτίθεται να παραδώσει το υλικό, τουλάχιστον πέντε (5) εργάσιμες ημέρες νωρίτερα (άρθρο 206 παρ.6 του Ν.4412/2016).

ΑΡΘΡΟ 6

ΕΥΘΥΝΗ ΠΩΛΗΤΗ ΚΑΙ ΕΓΓΥΗΣΗ ΛΕΙΤΟΥΡΓΙΑΣ

Ο ανάδοχος προμηθευτής ευθύνεται για την ύπαρξη των συμφωνημένων ιδιοτήτων των υλικών και εγγυάται την ανυπαρξία οποιουδήποτε κρυμμένου ελαττώματος.

Κατά την παραλαβή εξετάζονται και διαπιστώνονται όλες οι ιδιότητες των προσφερόμενων ειδών και οι τυχόν φθορές, κλπ. λόγω πλημμελούς κατασκευής ή κακής ποιότητας χρησιμοποιηθέντων υλικών.

Ο χρόνος εγγύησης καλής λειτουργίας των υλικών, ορίζεται κατ' ελάχιστον σε ένα (1) χρόνο από την παραλαβή τους.

Καθ' όλο το χρόνο της εγγύησης υποχρεούται ο ανάδοχος προμηθευτής να αντικαταστήσει με δικές του δαπάνες κάθε εξάρτημα ή τμήμα που θα αποδειχθεί ελαττωματικό. Η Υπηρεσία δικαιούται κατά την κρίση της να επιδιώξει είτε την αναστροφή της αγοροπωλησίας είτε την ανάλογη μείωση του τιμήματος.

Ο ανάδοχος προμηθευτής ευθύνεται εάν το προσφερόμενο είδος δεν είναι σύμφωνο με την Ελληνική Νομοθεσία.

ΑΡΘΡΟ 7

ΔΑΠΑΝΕΣ ΠΡΟΜΗΘΕΥΤΟΥ – ΕΥΘΥΝΗ ΜΕΧΡΙ ΤΗΝ ΠΑΡΑΔΟΣΗ

Όλα γενικά τα έξοδα μέχρι την παράδοση στο Δήμο, καθώς και οι κρατήσεις υπέρ τρίτων, βαρύνουν τον προμηθευτή. Επίσης ο προμηθευτής ευθύνεται για οτιδήποτε ήθελε συμβεί μέχρι της παράδοσης αυτού στο Δήμο.

ΑΡΘΡΟ 8

ΠΑΡΑΛΑΒΗ

Η παραλαβή του κάθε είδους θα γίνει κατά τα οριζόμενα στο άρθρο 208 του Ν 4412/2016 και από επιτροπή η οποία προβλέπεται στο άρθρο 221 του ως άνω νόμου.

Ο προμηθευτής υποχρεούται με δικές του δαπάνες να αντικαταστήσει υλικά που θα αποδειχθούν ελαττωματικά. Για την περίπτωση της μη συμμορφώσεως του προμηθευτή προς την υποχρέωση αυτή, ο Δήμος δικαιούται να προβεί στην αξίωση του ποσού από την εγγύηση καλής εκτέλεσης της σύμβασης, σε βάρος και για λογαριασμό του προμηθευτή.

ΑΡΘΡΟ 9

ΑΘΕΤΗΣΗ ΟΡΩΝ ΣΥΜΦΩΝΙΑΣ

Η από μέρους του αναδόχου αθέτηση όρου της παρούσας μελέτης και της υπογραφείσας σύμβασης ή η μη πλήρης συμμόρφωσή του προς τους όρους αυτών, παρέχει στο Δήμο το δικαίωμα να επιβάλλει κυρώσεις σύμφωνα με τις διατάξεις του Ν. 4412/16, όπως τροποποιήθηκε και ισχύει.

ΑΡΘΡΟ 10

ΤΡΟΠΟΣ ΠΛΗΡΩΜΗΣ

Η πληρωμή της αξίας των ειδών από το Δήμο προς τον προμηθευτή θα γίνεται σταδιακά κατά τη διάρκεια της σύμβασης, με την έκδοση χρηματικών ενταλμάτων πληρωμής που θα συνοδεύονται από τα νόμιμα δικαιολογητικά.

Όλα τα δικαιολογητικά πληρωμής ελέγχονται από την αρμόδια υπηρεσία του Δήμου Ξάνθης .

ΑΡΘΡΟ 11

ΕΠΙΛΥΣΗ ΔΙΑΦΟΡΩΝ

Οι διαφορές που θα εμφανιστούν μετά την υπογραφή της σύμβασης, επιλύονται σύμφωνα με τις διατάξεις του Ν. 4412/16, όπως τροποποιήθηκε και ισχύει.

ΑΡΘΡΟ 12

ΦΟΡΟΙ, ΤΕΛΗ, ΚΡΑΤΗΣΕΙΣ

Ο ανάδοχος υπόκειται σε όλους τους, βάσει των κείμενων διατάξεων, φόρους, τέλη, κρατήσεις που θα ισχύουν κατά την ημέρα της διενέργειας της προμήθειας. Ο Φ.Π.Α. βαρύνει το Δήμο.

IV. ΠΡΟΫΠΟΛΟΓΙΣΜΟΣ ΜΕΛΕΤΗΣ

Α/Α	ΠΕΡΙΓΡΑΦΗ ΕΙΔΟΥΣ	ΜΟΝΑΔΑ	ΠΟΣΟΤΗΤΑ	ΤΙΜΗ ΜΟΝΑΔΑΣ	ΣΥΝΟΛΟ
1.	Αποτρεπτικά εμπόδια χυτοσιδηρά ύψους 0,75m	Τεμ.	30	86,00	2580,00
2.	Αποτρεπτικά εμπόδια μεταλλικά νέου τύπου	Τεμ.	30	96,00	2880,00
3.	Αποτρεπτικά εμπόδια τύπου Π	Τεμ.	20	65,00	1300,00
4.	Μεταλλικό κιγκλίδωμα μήκους 1,00m	Τεμ.	20	120,00	2400,00
5.	Μεταλλικό κιγκλίδωμα μήκους 12cm	Τεμ.	20	50,00	1000,00
6.	Σκάλα αλουμινίου πτυσσόμενη δύο τεμαχίων, με ύψος τεμαχίου 3,00 m (± 5%)	Τεμ.	1	130,00	130,00
7.	Σκάλα αλουμινίου πτυσσόμενη τριών τεμαχίων, με δυνατότητα μέγιστης ανάπτυξης καθ' ύψος 6,00 m	Τεμ.	1	220,00	220,00
8.	Σκάλα διπλή αλουμινίου, ύψους (ανοικτή) 2 m, με βάση-πέλμα που περιλαμβάνει αντιολισθητικά πατάκια, με μιάντες συγκράτησης των τεμαχίων και με πιστοποίηση EN131	Τεμ.	1	110,00	110,00
9.	Σκάλα αλουμινίου πτυσσόμενη, ύψους (ανοικτή) 3 m, με βάση-πέλμα που περιλαμβάνει αντιολισθητικά πατάκια, με μιάντες συγκράτησης των τεμαχίων και με πιστοποίηση EN131	Τεμ.	1	110,00	110,00
10.	Σκάλα αλουμινίου τηλεσκοπική, ύψους (ανοικτή) 6 m, με βάση-πέλμα που περιλαμβάνει αντιολισθητικά πατάκια, με μιάντες συγκράτησης των τεμαχίων και με πιστοποίηση EN131	Τεμ.	1	180,00	180,00
11.	Σκάλα αλουμινίου, αριθμός σκαλιών 3+1, διάσταση άνω σκαλοπατιού 250 X 230mm (περίπου), μέγιστο φορτίο 150Kgr, αντιολισθητικά πέλματα, πιστοποίηση EN131	Τεμ.	1	80,00	80,00
12.	Σκαλωσιά αλουμινίου βιομηχανικού τύπου πλάτους 1,50 μ. που να παρέχει δυνατότητα ύψους εργασίας 6,40 m	Τεμ.	1	2000,00	2000,00
13.	Σκαλωσιά αλουμινίου βιομηχανικού τύπου πλάτους 1,50 μ. που να παρέχει δυνατότητα ύψους εργασίας 7,40 m	Τεμ.	1	2700,00	2700,00
14.	Βέργα λάμα σιδήρου, σιδηρόλαμα διατάσεων 100X10mm, μήκους 6μ.	Τεμ.	30	50,00	1500,00
15.	Βέργα λάμα σιδήρου, σιδηρόλαμα διατάσεων 14X3mm, μήκους 6μ.	Τεμ.	30	3,50	105,00
16.	Βέργα λάμα σιδήρου, σιδηρόλαμα διατάσεων 20X3mm, μήκους 6μ.	Τεμ.	30	4,00	120,00
17.	Βέργα λάμα σιδήρου, σιδηρόλαμα διατάσεων 20X5mm, μήκους 6μ.	Τεμ.	20	6,00	120,00
18.	Βέργα λάμα σιδήρου, σιδηρόλαμα διατάσεων 25X3mm, μήκους 6μ.	Τεμ.	30	4,90	147,00
19.	Βέργα λάμα σιδήρου, σιδηρόλαμα διατάσεων 25X5mm, μήκους 6μ.	Τεμ.	30	7,00	210,00
20.	Βέργα λάμα σιδήρου, σιδηρόλαμα διατάσεων 30X3mm, μήκους 6μ.	Τεμ.	30	5,50	165,00
21.	Βέργα λάμα σιδήρου, σιδηρόλαμα διατάσεων 30X5mm, μήκους 6μ.	Τεμ.	30	8,50	255,00
22.	Βέργα λάμα σιδήρου, σιδηρόλαμα διατάσεων 40X3mm, μήκους 6μ.	Τεμ.	30	7,40	222,00
23.	Βέργα λάμα σιδήρου, σιδηρόλαμα διατάσεων 40X5mm, μήκους 6μ.	Τεμ.	30	12,00	360,00
24.	Βέργα λάμα σιδήρου, σιδηρόλαμα διατάσεων 50X8mm, μήκους 6μ.	Τεμ.	20	21,00	420,00
25.	Βέργα λάμα σιδήρου, σιδηρόλαμα διατάσεων 70X8mm, μήκους 6μ.	Τεμ.	20	33,00	660,00

26.	Βέργα λάμα σιδήρου, σιδηρόλαμα διατάσεων 80X10mm, μήκους 6μ.	Τεμ.	10	42,00	420,00
27.	Ανοξείδωτες (Inox 304) λάμες διαστάσεων 30X3mm, μήκους 6μ.	Τεμ.	10	21,00	210,00
28.	Ανοξείδωτες (Inox 304) λάμες διαστάσεων 50X5mm, μήκους 6μ.	Τεμ.	10	56,00	560,00
29.	Βέργα μπιτσι κλειδαριάς 38X38mm, πάχους 1,5mm, μήκους 2μ.	Τεμ.	10	7,50	75,00
30.	Βέργα σιδήρου καρέ, μασίφ διαστάσεων 10X10mm, μήκους 6μ.	Τεμ.	10	6,00	60,00
31.	Βέργα σιδήρου καρέ, μασίφ διαστάσεων 12X12mm, μήκους 6μ.	Τεμ.	20	7,50	150,00
32.	Βέργα σιδήρου καρέ, μασίφ διαστάσεων 14X14mm, μήκους 6μ.	Τεμ.	10	10,40	104,00
33.	Βέργα σιδήρου UPN, διατομής Π, διαστάσεων 30X15X6mm, μήκους 6μ.	Τεμ.	10	13,00	130,00
34.	Βέργα σιδήρου UPN, διατομής Π, διαστάσεων 60X30X6mm, μήκους 6μ.	Τεμ.	10	35,00	350,00
35.	Βέργα σιδήρου UPN διάτρητη, διατομής Π, διαστάσεων 30X15X6mm, μήκους 6μ.	Τεμ.	5	13,00	65,00
36.	Βέργα σιδήρου UPN διάτρητη, διατομής Π, διαστάσεων 60X30X6mm, μήκους 6μ.	Τεμ.	5	55,00	275,00
37.	Κομβοελάσματα τύπου DEXION σετ (8 τεμ.)	Τεμ.	10	8,00	80,00
38.	Λαμαρίνα Γαλβάνιζε 2,50mX1,25mX2mm Φύλλο	Φύλλο	5	45,00	225,00
39.	Λαμαρίνα Γαλβάνιζε 2,00mX1mX2mm Φύλλο	Φύλλο	5	37,00	185,00
40.	Λαμαρίνα μαύρη ντεκαπε 2X1X1,5mm Φύλλο	Φύλλο	5	28,00	140,00
41.	Λαμαρίνα μαύρη ντεκαπε 2X1X1 1/4mm Φύλλο	Φύλλο	5	25,50	127,50
42.	Λαμαρίνα μαύρη διάτρητη διαστ. 2,5X1,25X1,5mm (Φ5) Φύλλο	Φύλλο	5	80,00	400,00
43.	Λαμαρίνα μπακλαβωτή 1,00mX2,00mX2,5mm Φύλλο	Φύλλο	5	55,00	275,00
44.	Λαμαρίνα μπακλαβωτή 1,00mX2,00mX3mm Φύλλο	Φύλλο	5	65,00	325,00
45.	Λαμαρίνα μπακλαβωτή 1,25mX2,50mX3mm Φύλλο	Φύλλο	5	104,00	520,00
46.	Λαμαρίνα μπακλαβωτή 1,25mX2,50mX5mm Φύλλο	Φύλλο	5	168,00	840,00
47.	Λαμαρίνα 1,25mX2,50mX3mm κριθαράκι γαλβανιζέ Φύλλο	Φύλλο	5	150,00	750,00
48.	Λαμαρίνα 1,00mX2,00mX2mm ανοξείδωτη (Inox 304 Σατινέ)	Φύλλο	5	142,00	710,00
49.	Λαμαρίνα αλουμινίου κριθαράκι 1,25mX2,50mX3mm	Φύλλο	5	152,00	760,00
50.	Μορφοσωλήνα γαλβανιζέ 30X30 πάχους 2mm, μήκους 6,00μ	Τεμ.	50	14,00	700,00
51.	Μορφοσωλήνα γαλβανιζέ 38X38 πάχους 2mm, μήκους 6,00μ	Τεμ.	30	18,00	540,00
52.	Μορφοσωλήνα γαλβανιζέ 40X40 πάχους 2mm, μήκους 6,00μ	Τεμ.	25	20,00	500,00
53.	Μορφοσωλήνα μαύρη 14X14 πάχους 1,5mm, μήκους 5,00μ	Τεμ.	50	5,80	290,00
54.	Μορφοσωλήνα μαύρη 17X17 πάχους 1,5mm, μήκους 5,00μ	Τεμ.	50	6,10	305,00

55.	Μορφοσωλήνα μαύρη 30X30 πάχους 2mm, μήκους 6,00μ	Τεμ.	40	11,00	440,00
56.	Μορφοσωλήνα μαύρη 38X38 πάχους 2mm, μήκους 6,00μ	Τεμ.	40	15,00	600,00
57.	Μορφοσωλήνα μαύρη 40X40 πάχους 2mm, μήκους 6,00μ	Τεμ.	30	16,00	480,00
58.	Μορφοσωλήνα μαύρη 100X40 πάχους 2mm, μήκους 6,00μ	Τεμ.	20	25,50	510,00
59.	Καμπύλες Οξυγόνου Φ.33	Τεμ.	50	1,00	50,00
60.	Καμπύλες Οξυγόνου Φ.42	Τεμ.	50	1,50	75,00
61.	Καμπύλες Οξυγόνου Φ.48	Τεμ.	50	1,70	85,00
62.	Καμπύλες Οξυγόνου Φ.60	Τεμ.	50	2,40	120,00
63.	Καραβόλια Διάφορα	Τεμ.	100	0,60	60,00
64.	Λαμαρίνα τραπεζοειδή γαλβανιζέ πάχους 0,40mm, 1μ.	Φύλλο	5	6,50	32,50
65.	Πέλματα ορθοστάτη τύπου DEXION σετ (4 τεμ.)	Τεμ.	50	4,00	200,00
66.	Πλέγμα γαλβανιζέ 5X1,5m με τρύπα 5X10cm παχ. 3mm	Τεμ.	10	26,00	260,00
67.	Πλέγμα γαλβανιζέ 5X2m με τρύπα 5X10cm παχ. 3mm	Τεμ.	10	32,00	320,00
68.	Πλέγμα γαλβανιζέ 5X1,5m με τρύπα 5X5cm παχ. 3mm	Τεμ.	10	46,00	460,00
69.	Πλέγμα γαλβανιζέ 5X2m με τρύπα 5X5cm παχ. 3mm	Τεμ.	5	50,00	250,00
70.	Ράφι μεταλλικό τύπου DEXION 72X30X4 περίπου	Τεμ.	20	9,00	180,00
71.	Ράφι μεταλλικό τύπου DEXION 72X38X4 περίπου	Τεμ.	20	10,00	200,00
72.	Ράφι μεταλλικό τύπου DEXION 92X30X4 περίπου	Τεμ.	20	10,00	200,00
73.	Ράφι μεταλλικό τύπου DEXION 92X38X4 περίπου	Τεμ.	20	10,00	200,00
74.	Σιδηρογωνιά διαστάσεων 25X25X3mm, μήκους 6μ.	Τεμ.	20	8,00	160,00
75.	Σιδηρογωνιά διαστάσεων 30X30X2mm, μήκους 6μ.	Τεμ.	50	8,50	425,00
76.	Σιδηρογωνιά διαστάσεων 30X30X3mm, μήκους 6μ.	Τεμ.	50	9,00	450,00
77.	Σιδηρογωνιά διαστάσεων 40X40X3mm, μήκους 6μ.	Τεμ.	50	14,00	700,00
78.	Σιδηρογωνιά διαστάσεων 40X40X4mm, μήκους 6μ.	Τεμ.	50	17,00	850,00
79.	Γωνιά ανοξείδωτη (Inox304) 30x30x3mm μήκους 6μ.	Τεμ.	10	38,00	380,00
80.	Γωνιά ανοξείδωτη (Inox304) 40x40x4mm μήκους 6μ.	Τεμ.	10	72,00	720,00
81.	Ανοξείδωτη (Inox 304) σωλήνα τετράγωνη 25x25x2,0mm μήκους 6μ.	Τεμ.	10	44,00	440,00
82.	Ανοξείδωτη (Inox 304) σωλήνα τετράγωνη 35x35x1,5mm μήκους 6μ.	Τεμ.	10	47,00	470,00
83.	Σίδηρος μαλακός (στάλ Ι) Φ10 (6μ.)	Τεμ.	50	6,00	300,00
84.	Σιδηροσωλήνα κάσα μπινί, μορφής τετράγωνη διαστάσεων 30X30X1,5mm, μήκους 5,00μ	Τεμ.	20	11,50	230,00
85.	Σιδηροσωλήνα κάσα μπινί, μορφής τετράγωνη διαστάσεων 38X38X1,5mm, μήκους 5,00μ	Τεμ.	20	14,00	280,00
86.	Σιδηροσωλήνα μαύρη στρογγυλή, ενισχυμένη,	Τεμ.	50	13,50	675,00

	διαστάσεων Φ42Χ2mm πάχος, σε βέργες μήκους 6μημήκους 6μ.				
87.	Σιδηροσωλήνα μαύρη στρογγυλή, ενισχυμένη, διαστάσεων Φ33, πάχους 2mm, μήκους 6μ.	Τεμ.	50	11,00	550,00
88.	Σιδηροσωλήνα μαύρη στρογγυλή, ενισχυμένη, διαστάσεων Φ42, πάχους 2mm, μήκους 6μ.	Τεμ.	40	12,50	500,00
89.	Σιδηροσωλήνα μαύρη στρογγυλή, ενισχυμένη, διαστάσεων Φ48, πάχους 2mm, μήκους 6μ.	Τεμ.	35	14,20	497,00
90.	Σιδηροσωλήνα μαύρη στρογγυλή, ενισχυμένη, διαστάσεων Φ60 πάχους 2mm, μήκους 6μ.	Τεμ.	25	19,00	475,00
91.	Σιδηροσωλήνα γαλβανιζέ στρογγυλή, ενισχυμένη, διαστάσεων Φ48, πάχους 2mm, μήκους 6μ.	Τεμ.	20	23,50	470,00
92.	Σιδηροσωλήνα γαλβανιζέ στρογγυλή, ενισχυμένη, διαστάσεων Φ60, πάχους 2mm, μήκους 6μ.	Τεμ.	19	27,50	522,50
93.	Σιδηροσωλήνα γαλβανιζέ στρογγυλή, ενισχυμένη, διαστάσεων Φ90 πάχους 2mm, μήκους 6μ.	Τεμ.	15	50,00	750,00
94.	Ανοξείδωτη (Inox 304) σωλήνα, διαστάσεων Φ26 πάχους 3mm, μήκους 6μ.	Τεμ.	12	52,00	624,00
95.	Ανοξείδωτη (Inox 304) σωλήνα, διαστάσεων Φ42 πάχους 2mm, μήκους 6μ.	Τεμ.	10	55,00	550,00
96.	Σιδηροσωλήνα μορφής παραλληλόγραμμη διαστάσεων 40Χ20Χ2mm, μήκους 6,00μ.	Τεμ.	50	11,50	575,00
97.	Σιδηροσωλήνα μορφής παραλληλόγραμμη διαστάσεων 60Χ30Χ2mm, μήκους 6,00μ.	Τεμ.	50	17,00	850,00
98.	Σιδηροσωλήνα μορφής παραλληλόγραμμη διαστάσεων 70Χ30Χ2mm, μήκους 6,00μ.	Τεμ.	30	18,00	540,00
99.	Σύρμα Δεσίματος (ΛΙΓΑΔΟΥΡΑ INOX)	Κιλ.	20	8,00	160,00
100.	Σύρμα Δεσίματος (ΛΙΓΑΔΟΥΡΑ Μαύρη)	Κιλ.	20	6,00	120,00
101.	Χυτοσιδηρές σχάρες φρεατίων D400 με πλαίσιο, κατασκευασμένες σύμφωνα με EN124	Κιλ.	50	4,00	200,00
102.	Χυτοσιδηρά καλύμματα φρεατίων C250 με πλαίσιο, κατασκευασμένα σύμφωνα με EN124	Κιλ.	50	3,50	175,00
103.	Χυτοσιδηρά καλύμματα φρεατίων D400 με πλαίσιο, κατασκευασμένα σύμφωνα με EN124	Κιλ.	50	4,00	200,00
104.	Ράουλα φίμπερ συρόμενης πόρτας 80mm	Τεμ.	50	11,00	550,00
105.	Δίσκος κοπής σιδήρου Φ210mm	Τεμ.	50	3,00	150,00
106.	Δίσκος λείανσης σιδήρου Φ210mm	Τεμ.	50	6,00	300,00
107.	Δίσκος κοπής σιδήρου Φ125mm	Τεμ.	50	2,00	100,00
108.	Δίσκος λείανσης σιδήρου Φ125mm	Τεμ.	50	3,00	150,00
109.	Δίσκος κοπής σιδήρου Φ115mm	Τεμ.	50	1,80	90,00
110.	Δίσκος λείανσης σιδήρου Φ115mm	Τεμ.	50	2,80	140,00
111.	Κλειδαριές 20άρες	Τεμ.	10	16,00	160,00
112.	Χερούλια ζευγάρι	Τεμ.	10	4,50	45,00
113.	Σύρτες μεταλλικοί	Τεμ.	30	8,00	240,00
114.	Ηλεκτρόδια απλά χαλύβων Φ3,25Χ350mm	Κιλ.	50	5,00	250,00
115.	Ηλεκτρόδια απλά χαλύβων Φ2,50Χ350mm	Κιλ.	50	5,50	275,00
116.	Ηλεκτρόδια ανοξείδωτου χάλυβα Φ3,25Χ300mm	Κιλ.	10	30,00	300,00
117.	Ηλεκτρόδια ανοξείδωτου χάλυβα Φ2,50Χ300mm	Κιλ.	10	32,00	320,00
118.	Ηλεκτρόδια χυτοσίδηρου (μαντέμι) Φ3,25Χ350mm	Κιλ.	10	60,00	600,00
119.	Ηλεκτρόδια αλουμινίου Φ2,50Χ300mm	Κιλ.	10	65,00	650,00
120.	Δίσκος Μετάλλου 300mm για πριόνια μετάλλου και φάλτσοπριόνια	Τεμ.	2	120,00	240,00
121.	Βίδες M6x60mm γαλβανιζέ	Τεμ.	500	0,34	170,00
122.	Βίδες M6x40mm γαλβανιζέ	Τεμ.	500	0,25	125,00

123.	Βίδες M8X60mm γαλβανιζέ	Τεμ.	500	0,40	200,00
124.	Βίδες M8X80mm γαλβανιζέ	Τεμ.	500	0,50	250,00
125.	Βίδες M10x40mm γαλβανιζέ	Τεμ.	500	0,45	225,00
126.	Βίδες M10x60mm γαλβανιζέ	Τεμ.	500	0,60	300,00
127.	Βίδες M10x80mm γαλβανιζέ	Τεμ.	500	0,64	320,00
128.	Βίδες M12x80mm γαλβανιζέ	Τεμ.	500	0,80	400,00
129.	Περτσίνια 5x30mm συσκευασία 1000 τμχ.	Τεμ.	5	55,00	275,00
130.	Περτσίνια 4x21mm συσκευασία 1000 τμχ.	Τεμ.	5	55,00	275,00
131.	Περτσίνια 4x15mm συσκευασία 1000 τμχ.	Τεμ.	5	55,00	275,00
132.	Στριφόνια M8X80mm	Τεμ.	500	0,25	125,00
133.	Στριφόνια M8X100mm	Τεμ.	500	0,32	160,00
134.	Στριφόνια M8X120mm	Τεμ.	500	0,40	200,00
135.	Ντιζοστρίφωνα γαλβανιζέ M8X80mm	Τεμ.	500	0,30	150,00
136.	Ντιζοστρίφωνα γαλβανιζέ M8X120mm	Τεμ.	500	0,50	250,00
137.	Ντιζοστρίφωνα γαλβανιζέ M10X80mm	Τεμ.	500	0,40	200,00
138.	Ντιζοστρίφωνα γαλβανιζέ M10X120mm	Τεμ.	500	0,60	300,00
139.	Βύσματα μεταλλικά εκτονούμενα γαλβανιζέ M10X80mm	Τεμ.	200	0,80	160,00
140.	Βύσματα μεταλλικά εκτονούμενα γαλβανιζέ M10X100mm	Τεμ.	200	0,90	180,00
141.	Βύσματα μεταλλικά εκτονούμενα γαλβανιζέ M10X120mm	Τεμ.	200	1,00	200,00
142.	Βύσματα μεταλλικά εκτονούμενα γαλβανιζέ M10X140mm	Τεμ.	200	1,20	240,00
143.	Βύσματα μεταλλικά εκτονούμενα γαλβανιζέ M12X90mm	Τεμ.	200	1,20	240,00
144.	Βύσματα μεταλλικά εκτονούμενα γαλβανιζέ M12X100mm	Τεμ.	200	1,30	260,00
145.	Βύσματα μεταλλικά εκτονούμενα γαλβανιζέ M12X120mm	Τεμ.	200	1,50	300,00
146.	Βύσματα μεταλλικά εκτονούμενα γαλβανιζέ M12X140mm	Τεμ.	200	1,60	320,00
147.	Ούπα για τούβλο (No 6, 8, 10) 100τμχ.	Τεμ.	50	8,00	400,00
148.	Ροδέλες M8 γαλβανιζέ Φαρδιές Μεσαίες	Τεμ.	500	0,10	50,00
149.	Βίδες αυτοδιάτρητες M6X 2,5 cm με φλάντζα	Τεμ.	500	0,20	100,00
150.	Βίδες αυτοδιάτρητες M6X 3,5 cm με φλάντζα	Τεμ.	500	0,35	175,00
ΣΥΝΟΛΟ:					59.991,50
Φ.Π.Α.24%					14.397,96
ΓΕΝΙΚΟ ΣΥΝΟΛΟ:					74.389,46

ΕΛΕΓΧΘΗΚΕ
Η ΠΡΟΪΣΤΑΜΕΝΗ
Δέσποινα Ράπτη
Πολιτικός Μηχανικός

Ο ΣΥΝΤΑΞΑΣ

Αθανάσιος Βαρελτζίδης
Δομικών Έργων

ΘΕΩΡΗΘΗΚΕ
Η Δ/ΝΤΡΙΑ ΤΕΧΝΙΚΩΝ ΥΠΗΡΕΣΙΩΝ
Αικατερίνη Μανά
Τοπογράφος Μηχανικός