

ΑΠΟΣΠΑΣΜΑ

Από το αριθ.43/7-12-2021 πρακτικό τακτικής, συνεδρίασης της Οικονομικής Επιτροπής Δήμου Ξάνθης

Αριθ. Απόφασης 410**Περίληψη**

Έγκριση των τεχνικών προδιαγραφών της προμήθειας με τίτλο: «Προμήθεια Αστικού εξοπλισμού σε Δημόσιους Χώρους του Δήμου Ξάνθης»

Στην Ξάνθη, σήμερα 7 Δεκεμβρίου 2021, ημέρα Τρίτη και ώρα 09:30 συνήλθε σε τακτική, μεικτή (δια ζώσης και ταυτόχρονα με τηλεδιάσκεψη), συνεδρίαση, η Οικονομική Επιτροπή του Δήμου Ξάνθης, ύστερα από την αριθμ.πρωτ.29328/3-12-2021 έγγραφη πρόσκληση του Προέδρου της, Εμμανουήλ Τσέπελη, Δημάρχου Ξάνθης, σύμφωνα με τις διατάξεις του άρθρου 184 του Ν.4365/2019, του άρθρου 10 της Π.Ν.Π. «Κατεπείγοντα μέτρα αντιμετώπισης των αρνητικών συνεπειών εμφάνισης Κορωνοϊού COVID 19 και της ανάγκης περιορισμού της διάδοσης του», τις αριθμ.18318/13-3-2020, 40/-31-3-2020, 163/33282-29.05.2020 60249/22-9-2020 και αριθμ.643/69472/24.09.2021 εγκυκλίους του ΥΠΕΣ, την ΚΥΑ-Δ1αΓ.Π.οικ.-71342-06.11.2020-ΦΕΚ-4899-06.11.2020-τεύχος-Β' και το άρθρο 67 του Ν.3852/2010 προσαρμοσμένο στις προαναφερόμενες διατάξεις, προκειμένου να συζητηθούν τα παρακάτω θέματα της ημερήσιας διάταξης.

Αφού διαπιστώθηκε νόμιμη απαρτία, γιατί σε σύνολο 9 μελών βρέθηκαν παρόντα 7 μέλη δηλαδή:

ΠΑΡΟΝΤΕΣ:

- | | |
|---------------------------|-------------------------|
| 1. Τσέπελης Εμμανουήλ | 5. Μπεκήρ Ογλού Σουά |
| 2. Ελευθεριάδης Απόστολος | 6. Παπαχρόνης Ιωάννης |
| 3. Ζερενίδης Ιωάννης | 7. Φανουράκης Εμμανουήλ |
| 4. Μελισσόπουλος Σάββας | |

ΑΠΟΝΤΕΣ:

- | | |
|-----------------------------|---------------------------|
| 1. Δημαρχόπουλος Χαράλαμπος | 3. Σταυρακάρας Παναγιώτης |
| 2. Παπαδόπουλος Κυριάκος | |

(οι οποίοι δεν συμμετείχαν στη συνεδρίαση)

Γίνεται μνεία, ότι ο δημοτικός σύμβουλος Παναγιώτης Σταυρακάρας, ενημέρωσε εγκαίρως τον Πρόεδρο για την απουσία του και στη θέση του, κλήθηκε το αναπληρωματικό μέλος Σάββας Μελισσόπουλος

Γίνεται μνεία ότι ο δημοτικός σύμβουλος Σάββας Μελισσόπουλος, αποχώρησε οριστικά από τη συνεδρίαση, μετά την ψήφιση του θ7.

Ο Πρόεδρος, Εμμανουήλ Τσέπελης, κήρυξε την έναρξη, της συνεδρίασης της Οικονομικής Επιτροπής και αφού εισηγήθηκε το 11^ο θέμα της ημερήσιας διάταξης, έθεσε υπόψη των μελών, την αριθμ.πρωτ.29257/3-12-2021 εισήγηση του Αντιδημάρχου Διοικητικών & Οικονομικών Υπηρεσιών, η οποία έχει ως εξής:

«Έχοντας υπόψη: - Την από 03-12-2021 αναφορά του προϊστάμενου της Δ/σης Περιβάλλοντος & Ποιότητας Ζωής του Δήμου Ξάνθης - Την τεχνική περιγραφή και τις τεχνικές προδιαγραφές της προμήθειας του θέματος, όπως συντάχθηκαν από την αρμόδια υπηρεσία - Τις διατάξεις του Νόμου 4412/16, όπως ισχύει σήμερα

Εισηγούμαι Θετικά για την έγκριση των τεχνικών προδιαγραφών της προμήθειας με τίτλο: «Προμήθεια Αστικού Εξοπλισμού σε Δημόσιους Χώρους του Δήμου Ξάνθης»»

Επακολούθησε συζήτηση και πλήρης περιγραφή των συζητηθέντων, βρίσκεται καταγεγραμμένη σε ηλεκτρονική μορφή που τηρείται στο αρχείο του γραφείου της Οικονομικής Επιτροπής.

Τέλος ο Πρόεδρος, κάλεσε τα μέλη να αποφασίσουν σχετικά.

Η ΟΙΚΟΝΟΜΙΚΗ ΕΠΙΤΡΟΠΗ

Υστερα από διαλογική συζήτηση και ανταλλαγή απόψεων έχοντας υπόψη την εν λόγω εισήγηση

ΑΠΟΦΑΣΙΖΕΙ ΟΜΟΦΩΝΑ

Την έγκριση των τεχνικών προδιαγραφών της προμήθειας με τίτλο: «Προμήθεια Αστικού Εξοπλισμού σε Δημόσιους Χώρους του Δήμου Ξάνθης», όπως ακριβώς επισυνάπτονται και αποτελούν αναπόσπαστο μέρος της παρούσης απόφασης.

.....
Συντάχθηκε το πρακτικό αυτό και υπογράφηκε όπως ακολουθεί.

Η ΟΙΚΟΝΟΜΙΚΗ ΕΠΙΤΡΟΠΗ

Ο Πρόεδρος
Εμμανουήλ Τσέπελης
(υπογραφή)

Τα μέλη
(Ακολουθούν υπογραφές)

Ακριβές απόσπασμα
Ξάνθη, 8-12-2021
Με εντολή Δημάρχου
Η Γραμματέας της Οικονομικής Επιτροπής
Μαρία Άννα Ανδρέου



ΕΛΛΗΝΙΚΗ ΔΗΜΟΚΡΑΤΙΑ
ΝΟΜΟΣ ΞΑΝΘΗΣ
ΔΗΜΟΣ ΞΑΝΘΗΣ

Δ/ση Περιβάλλοντος & Ποιότητας Ζωής

Ταχ. Δ/ση: Λεοναρδοπούλου &

Θ. Δούκα γωνία, 67100 Ξάνθη

Τηλέφωνο: 25410-26354

e-mail: perivallon@cityofxanthi.gr

**«Προμήθεια Αστικού Εξοπλισμού
σε Δημόσιους Χώρους του Δήμου Ξάνθης»**

CPV: 37535200-9

(Εξοπλισμός Παιδικής Χαράς)

CPV: 37442900-8

(Πολύοργανα Γυμναστικής)

CPV: 34928480-6

(Δοχεία και Κάδοι Απορριμμάτων)

CPV: 31527200-8

(Φωτιστικά Εξωτερικού Χώρου)

ΑΡ. ΦΑΚΕΛΟΥ: Π13/2021

1. ΤΕΧΝΙΚΗ ΕΚΘΕΣΗ

Η παρούσα μελέτη αφορά στην προμήθεια και τοποθέτηση καινούργιων οργάνων παιδικής χαράς, δαπέδων ασφαλείας, κάδων απορριμμάτων, φωτιστικών, καθισμάτων και λοιπού σχετικού εξοπλισμού για την αναβάθμιση ένδεκα (11) παιδικών χαρών και στην προμήθεια και τοποθέτηση τριών (3) σετ οργάνων γυμναστικής, αποτελούμενων έκαστο από εννέα (9) καινούργια όργανα γυμναστικής υπαίθριου χώρου, για τη δημιουργία τριών (3) γυμναστηρίων υπαίθριου χώρου, σε επιλεγμένους δημόσιους υπαίθριους χώρους του Δήμου Ξάνθης.

Θέσεις εγκατάστασης του αστικού εξοπλισμού, ήτοι παιδικές χαρές και γυμναστήρια υπαίθριου χώρου:



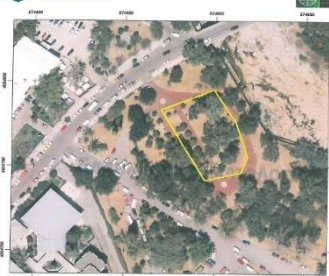

1. Παιδική Χαρά Οικισμού Λεύκης
2. Παιδική Χαρά Οικισμού Πετροχωρίου
3. Παιδική Χαρά «Λίμνιο»
4. Παιδική Χαρά «Εκτενεπόλ»
5. Παιδική Χαρά Οικισμού Καλλιθέας
6. Παιδική Χαρά Οικισμού Νεοχωρίου
7. Παιδική Χαρά Οικισμού Άνω Καρυόφυτου
8. Παιδική Χαρά Οικισμού Κομνηνών
9. Παιδική Χαρά Οικισμού Κιμμερίων
10. Παιδική Χαρά «Εκτενεπόλ Β»
11. Παιδική Χαρά «Πετρελαιοαποθηκών»
12. Γυμναστήριο Υπαίθριου Χώρου «Κυψέλης»
13. Γυμναστήριο Υπαίθριου Χώρου «Μεγάλου Αλεξάνδρου»
14. Γυμναστήριο Υπαίθριου Χώρου «Λιμνίου»


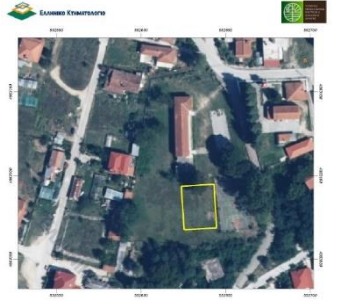



Στόχος της προμήθειας είναι:





- 1) η αναβάθμιση έντεκα (11) παιδικών χαρών σε υπαίθριους χώρους του Δήμου Ξάνθης οι οποίες θα πληρούν τις προδιαγραφές ασφαλείας των προτύπων, σύμφωνα με την υπ' αριθμ.28492/2009 (ΦΕΚ 931/18-05-2009 τεύχος Β') Απόφαση Υπουργού Εσωτερικών, όπως τροποποιήθηκε και συμπληρώθηκε με την υπ' αριθμ. 27934/2014 Υ.Α. (ΦΕΚ 2029/25-07-2014 τεύχος Β') και την με αριθμ. 44/2014 Εγκύκλιο του Υπουργείου Εσωτερικών, όπου καθορίζονται οι προϋποθέσεις και οι τεχνικές προδιαγραφές για την κατασκευή και λειτουργία των παιδικών χαρών.
- 2) η δημιουργία τριών (3) καινούριων υπαίθριων γυμναστηρίων σε κοινόχρηστους χώρους του Δήμου Ξάνθης με την προμήθεια και εγκατάσταση τριών (3) σετ οργάνων γυμναστηρίου που το καθένα θα αποτελείται από εννέα (9) όργανα άθλησης ενηλίκων εξωτερικού χώρου και τα οποία θα καλύπτουν ποικίλες ασκήσεις όπως αεροβικής βάρδισης, ελλειπτικής κίνησης ποδιών, εκγύμνασης ποδιών, ποδηλάτου, εκγύμνασης μέσης, εκγύμνασης ώμων και βραχιόνων, πάγκου κοιλιακών. Με τα όργανα άθλησης ο κάθε πολίτης, θα γυμνάζεται εύκολα και ανέξοδα και θα απολαμβάνει τα ευεργετικά αποτελέσματα της συστηματικής άσκησης. Με τα όργανα άθλησης ο γυμναζόμενος πολίτης, θα χαλαρώνει και θα αθλείται μόνος ή με παρέα, θα βελτιώνει τη σωματική του υγεία και θα ενισχύει παράλληλα την κοινωνικοποίησή του, διαπιστώνοντας έμπρακτα τη σημασία του αθλητισμού στη βελτίωση της σωματικής και ψυχικής υγείας των

ανθρώπων.

Οι θέσεις εγκατάστασης του εξοπλισμού ήτοι παιδικές χαρές και γυμναστήρια υπαίθριου χώρου είναι οι ακόλουθες:

ΘΕΣΕΙΣ ΕΓΚΑΤΑΣΤΑΣΗΣ ΕΞΟΠΛΙΣΜΟΥ	ΦΩΤΟΓΡΑΦΙΕΣ
<p>1. Παιδική Χαρά Οικισμού Λεύκης Εμβαδού : 500,51m² Περίμετρος : 95m</p>	
<p>2. Παιδική Χαρά Οικισμού Πετροχωρίου Εμβαδού : 600,29m² Περίμετρος : 102m</p>	
<p>3. Παιδική Χαρά «Λίμνιο» Εμβαδού : 1500,46m² Περίμετρος : 155m</p>	
<p>4. Παιδική Χαρά «Εκτενεπόλ» Εμβαδού : 740,19m² Περίμετρος : 116m</p>	

<p>5. Παιδική Χαρά Οικισμού Καλλιθέας Εμβαδού : 340,46m² Περίμετρος : 78m</p>	
<p>6. Παιδική Χαρά Οικισμού Νεοχωρίου Εμβαδού : 500,80m² Περίμετρος : 94m</p>	
<p>7. Παιδική Χαρά Οικισμού Άνω Καρυόφυτου Εμβαδού : 180,91m² Περίμετρος : 57m</p>	
<p>8. Παιδική Χαρά Οικισμού Κορνητών Εμβαδού : 340,43m² Περίμετρος : 78m</p>	
<p>9. Παιδική Χαρά Οικισμού Κιμμερίων Εμβαδού : 649,07m² Περίμετρος : 120m</p>	

<p>10. Παιδική Χαρά «Εκτενεπόλ Β» Εμβαδού : 922,28m² Περίμετρος : 130m</p>	
<p>11. Παιδική Χαρά «Πετρελαιοαποθηκών» Εμβαδού : 1197,26m² Περίμετρος : 150m</p>	
<p>12. Γυμναστήριο Υπαιθριου Χώρου «Κυφέλης» Εμβαδού : 168m² Περίμετρος : 52m</p>	
<p>13. Γυμναστήριο Υπαιθριου Χώρου «Μεγάλου Αλεξάνδρου» Εμβαδού : 168m² Περίμετρος : 52m</p>	
<p>14. Γυμναστήριο Υπαιθριου Χώρου «Λιμνίου» Εμβαδού : 168m² Περίμετρος : 52m</p>	



Στο ΠΑΡΑΡΤΗΜΑ Α εμφανίζεται σε πίνακα, ανά παιδική χαρά, ο προς προμήθεια εξοπλισμός με λεπτομέρειες για τις ηλικιακές ομάδες, τις απαιτούμενες επιφάνειες ασφαλείας, το ύψος πτώσης του κάθε οργάνου και η αναφορά στον αντίστοιχο αριθμό των Τεχνικών Προδιαγραφών, όπου παρουσιάζονται αναλυτικά τα προς προμήθεια είδη.

Η προμήθεια διαιρείται σε τέσσερις (4) ομάδες και μπορεί να κατατεθεί προσφορά για μία (1) έως και τέσσερις (4) ομάδες.

ΟΜΑΔΕΣ	ΟΝΟΜΑΣΙΑ-ΠΕΡΙΓΡΑΦΗ & CPV
ΟΜΑΔΑ Α	ΕΞΟΠΛΙΣΜΟΣ ΠΑΙΔΙΚΗΣ ΧΑΡΑΣ
	CPV: 37535200-9 (Εξοπλισμός Παιδικής Χαράς)
ΟΜΑΔΑ Β	ΟΡΓΑΝΑ ΓΥΜΝΑΣΤΙΚΗΣ ΥΠΑΙΘΡΙΟΥ ΧΩΡΟΥ
	CPV: 37442900-8 (Πολυόργανα Γυμναστικής) CPV: 37535200-9 (Εξοπλισμός Παιδικής Χαράς)
ΟΜΑΔΑ Γ	ΚΑΔΟΙ ΑΠΟΡΡΙΜΜΑΤΩΝ
	CPV: 34928480-6 (Δοχεία και Κάδοι Απορριμμάτων)
ΟΜΑΔΑ Δ	ΦΩΤΙΣΤΙΚΑ
	CPV: 31527200-8 (ΦΩΤΙΣΤΙΚΑ ΕΞΩΤΕΡΙΚΟΥ ΧΩΡΟΥ)

Στον παρακάτω πίνακα παρουσιάζεται ο προς προμήθεια εξοπλισμός συνοπτικά, ανά χώρο εγκατάστασης, ήτοι παιδική χαρά ή γυμναστήριο υπαίθριου χώρου.

ΧΩΡΟΣ ΕΓΚΑΤΑΣΤΑΣΗΣ ΑΣΤΙΚΟΥ ΕΞΟΠΛΙΣΜΟΥ						
Α/Α	ΧΩΡΟΣ ΕΓΚΑΤΑΣΤΑΣΗΣ ΕΙΔΩΝ	ΟΜΑ- ΔΑ	Α/Α ΕΙΔΩΝ	ΠΕΡΙΓΡΑΦΗ ΕΙΔΩΝ	ΜΟΝΑΔΑ ΜΕΤΡΗ- ΣΗΣ	ΠΟΣΟΤΗ- ΤΑ
1	1. ΠΑΙΔΙΚΗ ΧΑΡΑ ΟΙΚΙΣΜΟΥ ΛΕΥΚΗΣ	A	21	Διθέσια ξύλινη κούνια νηπίων	ΤΜΧ	1
2	1. ΠΑΙΔΙΚΗ ΧΑΡΑ ΟΙΚΙΣΜΟΥ ΛΕΥΚΗΣ	A	22	Διθέσια ξύλινη κούνια παιδών	ΤΜΧ	1
3	1. ΠΑΙΔΙΚΗ ΧΑΡΑ ΟΙΚΙΣΜΟΥ ΛΕΥΚΗΣ	A	24	Σύνθετο όργανο με γέφυρα και τσουλήθρες	ΤΜΧ	1
4	1. ΠΑΙΔΙΚΗ ΧΑΡΑ ΟΙΚΙΣΜΟΥ ΛΕΥΚΗΣ	A	28	Παιχνίδι ελατηριωτό με φιγούρα «κουνέλι»	ΤΜΧ	1
5	1. ΠΑΙΔΙΚΗ ΧΑΡΑ ΟΙΚΙΣΜΟΥ ΛΕΥΚΗΣ	A	31	Παγκάκι ξύλινο	ΤΜΧ	4
6	1. ΠΑΙΔΙΚΗ ΧΑΡΑ ΟΙΚΙΣΜΟΥ ΛΕΥΚΗΣ	A	32	Πέργκολα με κάθισμα	ΤΜΧ	1

7	1. ΠΑΙΔΙΚΗ ΧΑΡΑ ΟΙΚΙΣΜΟΥ ΛΕΥΚΗΣ	A	33	Βρύση	ΤΜΧ	1
8	1. ΠΑΙΔΙΚΗ ΧΑΡΑ ΟΙΚΙΣΜΟΥ ΛΕΥΚΗΣ	A	34	Πληροφοριακή πινακίδα παιδικής χαράς	ΤΜΧ	1
9	1. ΠΑΙΔΙΚΗ ΧΑΡΑ ΟΙΚΙΣΜΟΥ ΛΕΥΚΗΣ	A	35	Μεταλλική περίφραξη	M	95,00
10	1. ΠΑΙΔΙΚΗ ΧΑΡΑ ΟΙΚΙΣΜΟΥ ΛΕΥΚΗΣ	A	36	Μεταλλική δίφυλλη πόρτα περίφραξης	ΤΜΧ	1
11	1. ΠΑΙΔΙΚΗ ΧΑΡΑ ΟΙΚΙΣΜΟΥ ΛΕΥΚΗΣ	A	39	Ολοκληρωμένο σύστημα δαπέδου ασφαλείας για ύψος πτώσης έως 1,30m	M2	66,50
12	1. ΠΑΙΔΙΚΗ ΧΑΡΑ ΟΙΚΙΣΜΟΥ ΛΕΥΚΗΣ	A	40	Ολοκληρωμένο σύστημα δαπέδου ασφαλείας για ύψος πτώσης έως 1,50m	M2	77,00
13	1. ΠΑΙΔΙΚΗ ΧΑΡΑ ΟΙΚΙΣΜΟΥ ΛΕΥΚΗΣ	A	41	Ολοκληρωμένο σύστημα δαπέδου ασφαλείας για ύψος πτώσης έως 1,80m	M2	0,00
14	1. ΠΑΙΔΙΚΗ ΧΑΡΑ ΟΙΚΙΣΜΟΥ ΛΕΥΚΗΣ	A	42	Ολοκληρωμένο σύστημα δαπέδου ασφαλείας για ύψος πτώσης έως 2,00m	M2	0,00
15	1. ΠΑΙΔΙΚΗ ΧΑΡΑ ΟΙΚΙΣΜΟΥ ΛΕΥΚΗΣ	A	43	Ολοκληρωμένο σύστημα δαπέδου ασφαλείας για ύψος πτώσης έως 3,00m	M2	0,00
16	1. ΠΑΙΔΙΚΗ ΧΑΡΑ ΟΙΚΙΣΜΟΥ ΛΕΥΚΗΣ	Γ	1	Κάδος απορριμμάτων	ΤΜΧ	2
17	1. ΠΑΙΔΙΚΗ ΧΑΡΑ ΟΙΚΙΣΜΟΥ ΛΕΥΚΗΣ	Δ	2	Πίλλαρ	ΤΜΧ	1
18	1. ΠΑΙΔΙΚΗ ΧΑΡΑ ΟΙΚΙΣΜΟΥ ΛΕΥΚΗΣ	Δ	1	Φωτιστικό	ΤΜΧ	4
19	2. ΠΑΙΔΙΚΗ ΧΑΡΑ ΟΙΚΙΣΜΟΥ ΠΕΤΡΟΧΩΡΙΟΥ	A	21	Διθέσια ξύλινη κούνια νηπίων	ΤΜΧ	1
20	2. ΠΑΙΔΙΚΗ ΧΑΡΑ ΟΙΚΙΣΜΟΥ ΠΕΤΡΟΧΩΡΙΟΥ	A	22	Διθέσια ξύλινη κούνια παιδών	ΤΜΧ	1
21	2. ΠΑΙΔΙΚΗ ΧΑΡΑ ΟΙΚΙΣΜΟΥ ΠΕΤΡΟΧΩΡΙΟΥ	A	24	Σύνθετο όργανο με γέφυρα και τσουλήθρες	ΤΜΧ	1
22	2. ΠΑΙΔΙΚΗ ΧΑΡΑ ΟΙΚΙΣΜΟΥ ΠΕΤΡΟΧΩΡΙΟΥ	A	27	Τραμπάλα με φιγούρες	ΤΜΧ	1
23	2. ΠΑΙΔΙΚΗ ΧΑΡΑ ΟΙΚΙΣΜΟΥ ΠΕΤΡΟΧΩΡΙΟΥ	A	28	Παιχνίδι ελατηριωτό με φιγούρα «κουνέλι»	ΤΜΧ	1
24	2. ΠΑΙΔΙΚΗ ΧΑΡΑ ΟΙΚΙΣΜΟΥ ΠΕΤΡΟΧΩΡΙΟΥ	A	31	Παγκάκι ξύλινο	ΤΜΧ	4
25	2. ΠΑΙΔΙΚΗ ΧΑΡΑ ΟΙΚΙΣΜΟΥ ΠΕΤΡΟΧΩΡΙΟΥ	A	32	Πέργκολα με κάθισμα	ΤΜΧ	1
26	2. ΠΑΙΔΙΚΗ ΧΑΡΑ ΟΙΚΙΣΜΟΥ ΠΕΤΡΟΧΩΡΙΟΥ	A	33	Βρύση	ΤΜΧ	1
27	2. ΠΑΙΔΙΚΗ ΧΑΡΑ ΟΙΚΙΣΜΟΥ ΠΕΤΡΟΧΩΡΙΟΥ	A	34	Πληροφοριακή πινακίδα παιδικής χαράς	ΤΜΧ	1
28	2. ΠΑΙΔΙΚΗ ΧΑΡΑ ΟΙΚΙΣΜΟΥ ΠΕΤΡΟΧΩΡΙΟΥ	A	35	Μεταλλική περίφραξη	M	102,00
29	2. ΠΑΙΔΙΚΗ ΧΑΡΑ ΟΙΚΙΣΜΟΥ ΠΕΤΡΟΧΩΡΙΟΥ	A	36	Μεταλλική δίφυλλη πόρτα περίφραξης	ΤΜΧ	1
30	2. ΠΑΙΔΙΚΗ ΧΑΡΑ ΟΙΚΙΣΜΟΥ ΠΕΤΡΟΧΩΡΙΟΥ	A	39	Ολοκληρωμένο σύστημα δαπέδου ασφαλείας για ύψος πτώσης έως 1,30m	M2	93,50
31	2. ΠΑΙΔΙΚΗ ΧΑΡΑ ΟΙΚΙΣΜΟΥ ΠΕΤΡΟΧΩΡΙΟΥ	A	40	Ολοκληρωμένο σύστημα δαπέδου ασφαλείας για ύψος πτώσης έως 1,50m	M2	77,00
32	2. ΠΑΙΔΙΚΗ ΧΑΡΑ ΟΙΚΙΣΜΟΥ ΠΕΤΡΟΧΩΡΙΟΥ	A	41	Ολοκληρωμένο σύστημα δαπέδου ασφαλείας για ύψος πτώσης έως 1,80m	M2	0,00
33	2. ΠΑΙΔΙΚΗ ΧΑΡΑ ΟΙΚΙΣΜΟΥ ΠΕΤΡΟΧΩΡΙΟΥ	A	42	Ολοκληρωμένο σύστημα δαπέδου ασφαλείας για ύψος πτώσης έως 2,00m	M2	0,00
34	2. ΠΑΙΔΙΚΗ ΧΑΡΑ ΟΙΚΙΣΜΟΥ ΠΕΤΡΟΧΩΡΙΟΥ	A	43	Ολοκληρωμένο σύστημα δαπέδου ασφαλείας για ύψος πτώσης έως 3,00m	M2	0,00
35	2. ΠΑΙΔΙΚΗ ΧΑΡΑ ΟΙΚΙΣΜΟΥ ΠΕΤΡΟΧΩΡΙΟΥ	Γ	1	Κάδος απορριμμάτων	ΤΜΧ	2

36	2. ΠΑΙΔΙΚΗ ΧΑΡΑ ΟΙΚΙΣΜΟΥ ΠΕΤΡΟΧΩΡΙΟΥ	Δ	2	Πίλλαρ	ΤΜΧ	1
37	2. ΠΑΙΔΙΚΗ ΧΑΡΑ ΟΙΚΙΣΜΟΥ ΠΕΤΡΟΧΩΡΙΟΥ	Δ	1	Φωτιστικό	ΤΜΧ	4
38	3. ΠΑΙΔΙΚΗ ΧΑΡΑ "ΛΙΜΝΙΟ"	Α	4	Σύνθετο ξύλινο κάστρο	ΤΜΧ	1
39	3. ΠΑΙΔΙΚΗ ΧΑΡΑ "ΛΙΜΝΙΟ"	Α	7	Αναρρίχηση με τσουλήθρα	ΤΜΧ	1
40	3. ΠΑΙΔΙΚΗ ΧΑΡΑ "ΛΙΜΝΙΟ"	Α	8	Ταλαντευόμενη αναρρίχηση	ΤΜΧ	1
41	3. ΠΑΙΔΙΚΗ ΧΑΡΑ "ΛΙΜΝΙΟ"	Α	9	Ξύλινο ελατηριωτό όργανο	ΤΜΧ	2
42	3. ΠΑΙΔΙΚΗ ΧΑΡΑ "ΛΙΜΝΙΟ"	Α	10	Ξύλινη τραμπάλα	ΤΜΧ	1
43	3. ΠΑΙΔΙΚΗ ΧΑΡΑ "ΛΙΜΝΙΟ"	Α	12	Όργανο αιώρησης	ΤΜΧ	1
44	3. ΠΑΙΔΙΚΗ ΧΑΡΑ "ΛΙΜΝΙΟ"	Α	20	Κούνια	ΤΜΧ	1
45	3. ΠΑΙΔΙΚΗ ΧΑΡΑ "ΛΙΜΝΙΟ"	Α	31	Παγκάκι ξύλινο	ΤΜΧ	8
46	3. ΠΑΙΔΙΚΗ ΧΑΡΑ "ΛΙΜΝΙΟ"	Α	32	Πέργκολα με κάθισμα	ΤΜΧ	1
47	3. ΠΑΙΔΙΚΗ ΧΑΡΑ "ΛΙΜΝΙΟ"	Α	33	Βρύση	ΤΜΧ	1
48	3. ΠΑΙΔΙΚΗ ΧΑΡΑ "ΛΙΜΝΙΟ"	Α	34	Πληροφοριακή πινακίδα παιδικής χαράς	ΤΜΧ	1
49	3. ΠΑΙΔΙΚΗ ΧΑΡΑ "ΛΙΜΝΙΟ"	Α	37	Ξύλινη περίφραξη	Μ	155
50	3. ΠΑΙΔΙΚΗ ΧΑΡΑ "ΛΙΜΝΙΟ"	Α	38	Ξύλινη μονόφυλλη πόρτα περίφραξης	ΤΜΧ	1
51	3. ΠΑΙΔΙΚΗ ΧΑΡΑ "ΛΙΜΝΙΟ"	Α	39	Ολοκληρωμένο σύστημα δαπέδου ασφαλείας για ύψος πτώσης έως 1,30m	Μ2	275,00
52	3. ΠΑΙΔΙΚΗ ΧΑΡΑ "ΛΙΜΝΙΟ"	Α	40	Ολοκληρωμένο σύστημα δαπέδου ασφαλείας για ύψος πτώσης έως 1,50m	Μ2	0,00
53	3. ΠΑΙΔΙΚΗ ΧΑΡΑ "ΛΙΜΝΙΟ"	Α	41	Ολοκληρωμένο σύστημα δαπέδου ασφαλείας για ύψος πτώσης έως 1,80m	Μ2	0,00
54	3. ΠΑΙΔΙΚΗ ΧΑΡΑ "ΛΙΜΝΙΟ"	Α	42	Ολοκληρωμένο σύστημα δαπέδου ασφαλείας για ύψος πτώσης έως 2,00m	Μ2	0,00
55	3. ΠΑΙΔΙΚΗ ΧΑΡΑ "ΛΙΜΝΙΟ"	Α	43	Ολοκληρωμένο σύστημα δαπέδου ασφαλείας για ύψος πτώσης έως 3,00m	Μ2	247,00
56	3. ΠΑΙΔΙΚΗ ΧΑΡΑ "ΛΙΜΝΙΟ"	Γ	1	Κάδος απορριμμάτων	ΤΜΧ	5
57	3. ΠΑΙΔΙΚΗ ΧΑΡΑ "ΛΙΜΝΙΟ"	Γ	2	Κάδος ανακύκλωσης απορριμμάτων (τετραπλός)	ΤΜΧ	1
58	3. ΠΑΙΔΙΚΗ ΧΑΡΑ "ΛΙΜΝΙΟ"	Δ	2	Πίλλαρ	ΤΜΧ	1
59	3. ΠΑΙΔΙΚΗ ΧΑΡΑ "ΛΙΜΝΙΟ"	Δ	1	Φωτιστικό	ΤΜΧ	8
60	4. ΠΑΙΔΙΚΗ ΧΑΡΑ "ΕΚΤΕΝΕΠΟΛ"	Α	13	Σύνθετο όργανο με τσουλήθρα και τοίχο αναρρίχησης	ΤΜΧ	1
61	4. ΠΑΙΔΙΚΗ ΧΑΡΑ "ΕΚΤΕΝΕΠΟΛ"	Α	14	Σύνθετο όργανο με γέφυρα, τσουλήθρα και τοίχο αναρρίχησης	ΤΜΧ	1
62	4. ΠΑΙΔΙΚΗ ΧΑΡΑ "ΕΚΤΕΝΕΠΟΛ"	Α	15	Διαδραστικό όργανο	ΤΜΧ	1
63	4. ΠΑΙΔΙΚΗ ΧΑΡΑ "ΕΚΤΕΝΕΠΟΛ"	Α	16	Ελατηριωτή τραμπάλα	ΤΜΧ	1
64	4. ΠΑΙΔΙΚΗ ΧΑΡΑ "ΕΚΤΕΝΕΠΟΛ"	Α	17	Ελατηριωτό όργανο	ΤΜΧ	1
65	4. ΠΑΙΔΙΚΗ ΧΑΡΑ "ΕΚΤΕΝΕΠΟΛ"	Α	20	Κούνια	ΤΜΧ	1

66	4. ΠΑΙΔΙΚΗ ΧΑΡΑ "ΕΚΤΕΝΕΠΟΛ"	A	31	Παγκάκι ξύλινο	ΤΜΧ	6
67	4. ΠΑΙΔΙΚΗ ΧΑΡΑ "ΕΚΤΕΝΕΠΟΛ"	A	32	Πέργκολα με κάθισμα	ΤΜΧ	1
68	4. ΠΑΙΔΙΚΗ ΧΑΡΑ "ΕΚΤΕΝΕΠΟΛ"	A	33	Βρύση	ΤΜΧ	1
69	4. ΠΑΙΔΙΚΗ ΧΑΡΑ "ΕΚΤΕΝΕΠΟΛ"	A	34	Πληροφοριακή πινακίδα παιδικής χαράς	ΤΜΧ	1
70	4. ΠΑΙΔΙΚΗ ΧΑΡΑ "ΕΚΤΕΝΕΠΟΛ"	A	35	Μεταλλική περίφραξη	M	116,00
71	4. ΠΑΙΔΙΚΗ ΧΑΡΑ "ΕΚΤΕΝΕΠΟΛ"	A	36	Μεταλλική δίφυλλη πόρτα περίφραξης	ΤΜΧ	1
72	4. ΠΑΙΔΙΚΗ ΧΑΡΑ "ΕΚΤΕΝΕΠΟΛ"	A	39	Ολοκληρωμένο σύστημα δαπέδου ασφαλείας για ύψος πτώσης έως 1,30m	M2	238,25
73	4. ΠΑΙΔΙΚΗ ΧΑΡΑ "ΕΚΤΕΝΕΠΟΛ"	A	40	Ολοκληρωμένο σύστημα δαπέδου ασφαλείας για ύψος πτώσης έως 1,50m	M2	0,00
74	4. ΠΑΙΔΙΚΗ ΧΑΡΑ "ΕΚΤΕΝΕΠΟΛ"	A	41	Ολοκληρωμένο σύστημα δαπέδου ασφαλείας για ύψος πτώσης έως 1,80m	M2	0,00
75	4. ΠΑΙΔΙΚΗ ΧΑΡΑ "ΕΚΤΕΝΕΠΟΛ"	A	42	Ολοκληρωμένο σύστημα δαπέδου ασφαλείας για ύψος πτώσης έως 2,00m	M2	0,00
76	4. ΠΑΙΔΙΚΗ ΧΑΡΑ "ΕΚΤΕΝΕΠΟΛ"	A	43	Ολοκληρωμένο σύστημα δαπέδου ασφαλείας για ύψος πτώσης έως 3,00m	M2	0,00
77	4. ΠΑΙΔΙΚΗ ΧΑΡΑ "ΕΚΤΕΝΕΠΟΛ"	Γ	1	Κάδος απορριμμάτων	ΤΜΧ	3
78	4. ΠΑΙΔΙΚΗ ΧΑΡΑ "ΕΚΤΕΝΕΠΟΛ"	Γ	2	Κάδος ανακύκλωσης απορριμμάτων (τετραπλός)	ΤΜΧ	1
79	4. ΠΑΙΔΙΚΗ ΧΑΡΑ "ΕΚΤΕΝΕΠΟΛ"	Δ	2	Πίλλαρ	ΤΜΧ	1
80	4. ΠΑΙΔΙΚΗ ΧΑΡΑ "ΕΚΤΕΝΕΠΟΛ"	Δ	1	Φωτιστικό	ΤΜΧ	6
81	5. ΠΑΙΔΙΚΗ ΧΑΡΑ ΟΙΚΙΣΜΟΥ ΚΑΛΛΙΘΕΑΣ	A	21	Διθέσια ξύλινη κούνια νηπίων	ΤΜΧ	1
82	5. ΠΑΙΔΙΚΗ ΧΑΡΑ ΟΙΚΙΣΜΟΥ ΚΑΛΛΙΘΕΑΣ	A	22	Διθέσια ξύλινη κούνια παιδών	ΤΜΧ	1
83	5. ΠΑΙΔΙΚΗ ΧΑΡΑ ΟΙΚΙΣΜΟΥ ΚΑΛΛΙΘΕΑΣ	A	25	Σύνθετο όργανο με φιγούρες και τσουλήθρες	ΤΜΧ	1
84	5. ΠΑΙΔΙΚΗ ΧΑΡΑ ΟΙΚΙΣΜΟΥ ΚΑΛΛΙΘΕΑΣ	A	31	Παγκάκι ξύλινο	ΤΜΧ	4
85	5. ΠΑΙΔΙΚΗ ΧΑΡΑ ΟΙΚΙΣΜΟΥ ΚΑΛΛΙΘΕΑΣ	A	32	Πέργκολα με κάθισμα	ΤΜΧ	1
86	5. ΠΑΙΔΙΚΗ ΧΑΡΑ ΟΙΚΙΣΜΟΥ ΚΑΛΛΙΘΕΑΣ	A	33	Βρύση	ΤΜΧ	1
87	5. ΠΑΙΔΙΚΗ ΧΑΡΑ ΟΙΚΙΣΜΟΥ ΚΑΛΛΙΘΕΑΣ	A	34	Πληροφοριακή πινακίδα παιδικής χαράς	ΤΜΧ	1
88	5. ΠΑΙΔΙΚΗ ΧΑΡΑ ΟΙΚΙΣΜΟΥ ΚΑΛΛΙΘΕΑΣ	A	35	Μεταλλική περίφραξη	M	78,00
89	5. ΠΑΙΔΙΚΗ ΧΑΡΑ ΟΙΚΙΣΜΟΥ ΚΑΛΛΙΘΕΑΣ	A	36	Μεταλλική δίφυλλη πόρτα περίφραξης	ΤΜΧ	1
90	5. ΠΑΙΔΙΚΗ ΧΑΡΑ ΟΙΚΙΣΜΟΥ ΚΑΛΛΙΘΕΑΣ	A	39	Ολοκληρωμένο σύστημα δαπέδου ασφαλείας για ύψος πτώσης έως 1,30m	M2	52,50
91	5. ΠΑΙΔΙΚΗ ΧΑΡΑ ΟΙΚΙΣΜΟΥ ΚΑΛΛΙΘΕΑΣ	A	40	Ολοκληρωμένο σύστημα δαπέδου ασφαλείας για ύψος πτώσης έως 1,50m	M2	85,50
92	5. ΠΑΙΔΙΚΗ ΧΑΡΑ ΟΙΚΙΣΜΟΥ ΚΑΛΛΙΘΕΑΣ	A	41	Ολοκληρωμένο σύστημα δαπέδου ασφαλείας για ύψος πτώσης έως 1,80m	M2	0,00
93	5. ΠΑΙΔΙΚΗ ΧΑΡΑ ΟΙΚΙΣΜΟΥ ΚΑΛΛΙΘΕΑΣ	A	42	Ολοκληρωμένο σύστημα δαπέδου ασφαλείας για ύψος πτώσης έως 2,00m	M2	0,00
94	5. ΠΑΙΔΙΚΗ ΧΑΡΑ ΟΙΚΙΣΜΟΥ ΚΑΛΛΙΘΕΑΣ	A	43	Ολοκληρωμένο σύστημα δαπέδου ασφαλείας για ύψος πτώσης έως 3,00m	M2	0,00

95	5. ΠΑΙΔΙΚΗ ΧΑΡΑ ΟΙΚΙΣΜΟΥ ΚΑΛΛΙΘΕΑΣ	Γ	1	Κάδος απορριμμάτων	ΤΜΧ	2
96	5. ΠΑΙΔΙΚΗ ΧΑΡΑ ΟΙΚΙΣΜΟΥ ΚΑΛΛΙΘΕΑΣ	Δ	2	Πίλλαρ	ΤΜΧ	1
97	5. ΠΑΙΔΙΚΗ ΧΑΡΑ ΟΙΚΙΣΜΟΥ ΚΑΛΛΙΘΕΑΣ	Δ	1	Φωτιστικό	ΤΜΧ	4
98	6. ΠΑΙΔΙΚΗ ΧΑΡΑ ΟΙΚΙΣΜΟΥ ΝΕΟΧΩΡΙΟΥ	Α	21	Διθέσια ξύλινη κούνια νηπίων	ΤΜΧ	1
99	6. ΠΑΙΔΙΚΗ ΧΑΡΑ ΟΙΚΙΣΜΟΥ ΝΕΟΧΩΡΙΟΥ	Α	22	Διθέσια ξύλινη κούνια παιδών	ΤΜΧ	1
100	6. ΠΑΙΔΙΚΗ ΧΑΡΑ ΟΙΚΙΣΜΟΥ ΝΕΟΧΩΡΙΟΥ	Α	26	Σύνθετο όργανο με σκεπή, τσουλήθρες και αναρρίχηση	ΤΜΧ	1
101	6. ΠΑΙΔΙΚΗ ΧΑΡΑ ΟΙΚΙΣΜΟΥ ΝΕΟΧΩΡΙΟΥ	Α	27	Τραμπάλα με φιγούρες	ΤΜΧ	1
102	6. ΠΑΙΔΙΚΗ ΧΑΡΑ ΟΙΚΙΣΜΟΥ ΝΕΟΧΩΡΙΟΥ	Α	28	Παιχνίδι ελατηριωτό με φιγούρα «κουνέλι»	ΤΜΧ	1
103	6. ΠΑΙΔΙΚΗ ΧΑΡΑ ΟΙΚΙΣΜΟΥ ΝΕΟΧΩΡΙΟΥ	Α	31	Παγκάκι ξύλινο	ΤΜΧ	4
104	6. ΠΑΙΔΙΚΗ ΧΑΡΑ ΟΙΚΙΣΜΟΥ ΝΕΟΧΩΡΙΟΥ	Α	32	Πέργκολα με κάθισμα	ΤΜΧ	1
105	6. ΠΑΙΔΙΚΗ ΧΑΡΑ ΟΙΚΙΣΜΟΥ ΝΕΟΧΩΡΙΟΥ	Α	33	Βρύση	ΤΜΧ	1
106	6. ΠΑΙΔΙΚΗ ΧΑΡΑ ΟΙΚΙΣΜΟΥ ΝΕΟΧΩΡΙΟΥ	Α	34	Πληροφοριακή πινακίδα παιδικής χαράς	ΤΜΧ	1
107	6. ΠΑΙΔΙΚΗ ΧΑΡΑ ΟΙΚΙΣΜΟΥ ΝΕΟΧΩΡΙΟΥ	Α	35	Μεταλλική περίφραξη	Μ	94,00
108	6. ΠΑΙΔΙΚΗ ΧΑΡΑ ΟΙΚΙΣΜΟΥ ΝΕΟΧΩΡΙΟΥ	Α	36	Μεταλλική δίφυλλη πόρτα περίφραξης	ΤΜΧ	1
109	6. ΠΑΙΔΙΚΗ ΧΑΡΑ ΟΙΚΙΣΜΟΥ ΝΕΟΧΩΡΙΟΥ	Α	39	Ολοκληρωμένο σύστημα δαπέδου ασφαλείας για ύψος πτώσης έως 1,30m	Μ2	153,50
110	6. ΠΑΙΔΙΚΗ ΧΑΡΑ ΟΙΚΙΣΜΟΥ ΝΕΟΧΩΡΙΟΥ	Α	40	Ολοκληρωμένο σύστημα δαπέδου ασφαλείας για ύψος πτώσης έως 1,50m	Μ2	0,00
111	6. ΠΑΙΔΙΚΗ ΧΑΡΑ ΟΙΚΙΣΜΟΥ ΝΕΟΧΩΡΙΟΥ	Α	41	Ολοκληρωμένο σύστημα δαπέδου ασφαλείας για ύψος πτώσης έως 1,80m	Μ2	0,00
112	6. ΠΑΙΔΙΚΗ ΧΑΡΑ ΟΙΚΙΣΜΟΥ ΝΕΟΧΩΡΙΟΥ	Α	42	Ολοκληρωμένο σύστημα δαπέδου ασφαλείας για ύψος πτώσης έως 2,00m	Μ2	0,00
113	6. ΠΑΙΔΙΚΗ ΧΑΡΑ ΟΙΚΙΣΜΟΥ ΝΕΟΧΩΡΙΟΥ	Α	43	Ολοκληρωμένο σύστημα δαπέδου ασφαλείας για ύψος πτώσης έως 3,00m	Μ2	0,00
114	6. ΠΑΙΔΙΚΗ ΧΑΡΑ ΟΙΚΙΣΜΟΥ ΝΕΟΧΩΡΙΟΥ	Γ	1	Κάδος απορριμμάτων	ΤΜΧ	2
115	6. ΠΑΙΔΙΚΗ ΧΑΡΑ ΟΙΚΙΣΜΟΥ ΝΕΟΧΩΡΙΟΥ	Δ	2	Πίλλαρ	ΤΜΧ	1
116	6. ΠΑΙΔΙΚΗ ΧΑΡΑ ΟΙΚΙΣΜΟΥ ΝΕΟΧΩΡΙΟΥ	Δ	1	Φωτιστικό	ΤΜΧ	4
117	7. ΠΑΙΔΙΚΗ ΧΑΡΑ ΟΙΚΙΣΜΟΥ ΑΝΩ ΚΑΡΥΟΦΥΤΟΥ	Α	1	Σύνθετο όργανο μονής τσουλήθρας	ΤΜΧ	1
118	7. ΠΑΙΔΙΚΗ ΧΑΡΑ ΟΙΚΙΣΜΟΥ ΑΝΩ ΚΑΡΥΟΦΥΤΟΥ	Α	2	Παιχνίδι κίνησης	ΤΜΧ	1
119	7. ΠΑΙΔΙΚΗ ΧΑΡΑ ΟΙΚΙΣΜΟΥ ΑΝΩ ΚΑΡΥΟΦΥΤΟΥ	Α	3	Όργανο με τύμπανα	ΤΜΧ	1
120	7. ΠΑΙΔΙΚΗ ΧΑΡΑ ΟΙΚΙΣΜΟΥ ΑΝΩ ΚΑΡΥΟΦΥΤΟΥ	Α	21	Διθέσια ξύλινη κούνια νηπίων	ΤΜΧ	1
121	7. ΠΑΙΔΙΚΗ ΧΑΡΑ ΟΙΚΙΣΜΟΥ ΑΝΩ ΚΑΡΥΟΦΥΤΟΥ	Α	31	Παγκάκι ξύλινο	ΤΜΧ	2
122	7. ΠΑΙΔΙΚΗ ΧΑΡΑ ΟΙΚΙΣΜΟΥ ΑΝΩ ΚΑΡΥΟΦΥΤΟΥ	Α	32	Πέργκολα με κάθισμα	ΤΜΧ	1
123	7. ΠΑΙΔΙΚΗ ΧΑΡΑ ΟΙΚΙΣΜΟΥ ΑΝΩ ΚΑΡΥΟΦΥΤΟΥ	Α	33	Βρύση	ΤΜΧ	1
124	7. ΠΑΙΔΙΚΗ ΧΑΡΑ ΟΙΚΙΣΜΟΥ ΑΝΩ ΚΑΡΥΟΦΥΤΟΥ	Α	34	Πληροφοριακή πινακίδα παιδικής χαράς	ΤΜΧ	1
125	7. ΠΑΙΔΙΚΗ ΧΑΡΑ ΟΙΚΙΣΜΟΥ ΑΝΩ ΚΑΡΥΟΦΥΤΟΥ	Α	35	Μεταλλική περίφραξη	Μ	57,00

126	7. ΠΑΙΔΙΚΗ ΚΑΡΥΟΦΥΤΟΥ	ΧΑΡΑ	ΟΙΚΙΣΜΟΥ	ΑΝΩ	Α	36	Μεταλλική δίφυλλη πόρτα περίφραξης	ΤΜΧ	1
127	7. ΠΑΙΔΙΚΗ ΚΑΡΥΟΦΥΤΟΥ	ΧΑΡΑ	ΟΙΚΙΣΜΟΥ	ΑΝΩ	Α	39	Ολοκληρωμένο σύστημα δαπέδου ασφαλείας για ύψος πτώσης έως 1,30m	Μ2	77,00
128	7. ΠΑΙΔΙΚΗ ΚΑΡΥΟΦΥΤΟΥ	ΧΑΡΑ	ΟΙΚΙΣΜΟΥ	ΑΝΩ	Α	40	Ολοκληρωμένο σύστημα δαπέδου ασφαλείας για ύψος πτώσης έως 1,50m	Μ2	0,00
129	7. ΠΑΙΔΙΚΗ ΚΑΡΥΟΦΥΤΟΥ	ΧΑΡΑ	ΟΙΚΙΣΜΟΥ	ΑΝΩ	Α	41	Ολοκληρωμένο σύστημα δαπέδου ασφαλείας για ύψος πτώσης έως 1,80m	Μ2	0,00
130	7. ΠΑΙΔΙΚΗ ΚΑΡΥΟΦΥΤΟΥ	ΧΑΡΑ	ΟΙΚΙΣΜΟΥ	ΑΝΩ	Α	42	Ολοκληρωμένο σύστημα δαπέδου ασφαλείας για ύψος πτώσης έως 2,00m	Μ2	0,00
131	7. ΠΑΙΔΙΚΗ ΚΑΡΥΟΦΥΤΟΥ	ΧΑΡΑ	ΟΙΚΙΣΜΟΥ	ΑΝΩ	Α	43	Ολοκληρωμένο σύστημα δαπέδου ασφαλείας για ύψος πτώσης έως 3,00m	Μ2	0,00
132	7. ΠΑΙΔΙΚΗ ΚΑΡΥΟΦΥΤΟΥ	ΧΑΡΑ	ΟΙΚΙΣΜΟΥ	ΑΝΩ	Γ	1	Κάδος απορριμμάτων	ΤΜΧ	2
133	7. ΠΑΙΔΙΚΗ ΚΑΡΥΟΦΥΤΟΥ	ΧΑΡΑ	ΟΙΚΙΣΜΟΥ	ΑΝΩ	Δ	2	Πίλλαρ	ΤΜΧ	1
134	7. ΠΑΙΔΙΚΗ ΚΑΡΥΟΦΥΤΟΥ	ΧΑΡΑ	ΟΙΚΙΣΜΟΥ	ΑΝΩ	Δ	1	Φωτιστικό	ΤΜΧ	2
135	8. ΠΑΙΔΙΚΗ ΧΑΡΑ	ΟΙΚΙΣΜΟΥ	ΚΟΜΝΗΝΩΝ		Α	21	Διθέσια ξύλινη κούνια νηπίων	ΤΜΧ	1
136	8. ΠΑΙΔΙΚΗ ΧΑΡΑ	ΟΙΚΙΣΜΟΥ	ΚΟΜΝΗΝΩΝ		Α	22	Διθέσια ξύλινη κούνια παιδών	ΤΜΧ	1
137	8. ΠΑΙΔΙΚΗ ΧΑΡΑ	ΟΙΚΙΣΜΟΥ	ΚΟΜΝΗΝΩΝ		Α	26	Σύνθετο όργανο με σκεπή, τσουλήθρες και αναρρίχηση	ΤΜΧ	1
138	8. ΠΑΙΔΙΚΗ ΧΑΡΑ	ΟΙΚΙΣΜΟΥ	ΚΟΜΝΗΝΩΝ		Α	28	Παιχνίδι ελατηριωτό με φιγούρα «κουνέλι»	ΤΜΧ	1
139	8. ΠΑΙΔΙΚΗ ΧΑΡΑ	ΟΙΚΙΣΜΟΥ	ΚΟΜΝΗΝΩΝ		Α	31	Παγκάκι ξύλινο	ΤΜΧ	4
140	8. ΠΑΙΔΙΚΗ ΧΑΡΑ	ΟΙΚΙΣΜΟΥ	ΚΟΜΝΗΝΩΝ		Α	32	Πέργκολα με κάθισμα	ΤΜΧ	1
141	8. ΠΑΙΔΙΚΗ ΧΑΡΑ	ΟΙΚΙΣΜΟΥ	ΚΟΜΝΗΝΩΝ		Α	33	Βρύση	ΤΜΧ	1
142	8. ΠΑΙΔΙΚΗ ΧΑΡΑ	ΟΙΚΙΣΜΟΥ	ΚΟΜΝΗΝΩΝ		Α	34	Πληροφοριακή πινακίδα παιδικής χαράς	ΤΜΧ	1
143	8. ΠΑΙΔΙΚΗ ΧΑΡΑ	ΟΙΚΙΣΜΟΥ	ΚΟΜΝΗΝΩΝ		Α	35	Μεταλλική περίφραξη	Μ	78,00
144	8. ΠΑΙΔΙΚΗ ΧΑΡΑ	ΟΙΚΙΣΜΟΥ	ΚΟΜΝΗΝΩΝ		Α	36	Μεταλλική δίφυλλη πόρτα περίφραξης	ΤΜΧ	1
145	8. ΠΑΙΔΙΚΗ ΧΑΡΑ	ΟΙΚΙΣΜΟΥ	ΚΟΜΝΗΝΩΝ		Α	39	Ολοκληρωμένο σύστημα δαπέδου ασφαλείας για ύψος πτώσης έως 1,30m	Μ2	126,50
146	8. ΠΑΙΔΙΚΗ ΧΑΡΑ	ΟΙΚΙΣΜΟΥ	ΚΟΜΝΗΝΩΝ		Α	40	Ολοκληρωμένο σύστημα δαπέδου ασφαλείας για ύψος πτώσης έως 1,50m	Μ2	0,00
147	8. ΠΑΙΔΙΚΗ ΧΑΡΑ	ΟΙΚΙΣΜΟΥ	ΚΟΜΝΗΝΩΝ		Α	41	Ολοκληρωμένο σύστημα δαπέδου ασφαλείας για ύψος πτώσης έως 1,80m	Μ2	0,00
148	8. ΠΑΙΔΙΚΗ ΧΑΡΑ	ΟΙΚΙΣΜΟΥ	ΚΟΜΝΗΝΩΝ		Α	42	Ολοκληρωμένο σύστημα δαπέδου ασφαλείας για ύψος πτώσης έως 2,00m	Μ2	0,00
149	8. ΠΑΙΔΙΚΗ ΧΑΡΑ	ΟΙΚΙΣΜΟΥ	ΚΟΜΝΗΝΩΝ		Α	43	Ολοκληρωμένο σύστημα δαπέδου ασφαλείας για ύψος πτώσης έως 3,00m	Μ2	0,00
150	8. ΠΑΙΔΙΚΗ ΧΑΡΑ	ΟΙΚΙΣΜΟΥ	ΚΟΜΝΗΝΩΝ		Γ	1	Κάδος απορριμμάτων	ΤΜΧ	2
151	8. ΠΑΙΔΙΚΗ ΧΑΡΑ	ΟΙΚΙΣΜΟΥ	ΚΟΜΝΗΝΩΝ		Δ	2	Πίλλαρ	ΤΜΧ	1
152	8. ΠΑΙΔΙΚΗ ΧΑΡΑ	ΟΙΚΙΣΜΟΥ	ΚΟΜΝΗΝΩΝ		Δ	1	Φωτιστικό	ΤΜΧ	4
153	9. ΠΑΙΔΙΚΗ ΧΑΡΑ	ΟΙΚΙΣΜΟΥ	ΚΙΜΜΕΡΙΩΝ		Α	5	Σύνθετο ξύλινο όργανο με πύργους	ΤΜΧ	1

154	9. ΠΑΙΔΙΚΗ ΧΑΡΑ ΟΙΚΙΣΜΟΥ ΚΙΜΜΕΡΙΩΝ	A	6	Ξύλινος πύργος με τσουλήθρα	ΤΜΧ	1
155	9. ΠΑΙΔΙΚΗ ΧΑΡΑ ΟΙΚΙΣΜΟΥ ΚΙΜΜΕΡΙΩΝ	A	9	Ξύλινο ελατηριωτό όργανο	ΤΜΧ	1
156	9. ΠΑΙΔΙΚΗ ΧΑΡΑ ΟΙΚΙΣΜΟΥ ΚΙΜΜΕΡΙΩΝ	A	10	Ξύλινη τραμπάλα	ΤΜΧ	1
157	9. ΠΑΙΔΙΚΗ ΧΑΡΑ ΟΙΚΙΣΜΟΥ ΚΙΜΜΕΡΙΩΝ	A	20	Κούνια	ΤΜΧ	1
158	9. ΠΑΙΔΙΚΗ ΧΑΡΑ ΟΙΚΙΣΜΟΥ ΚΙΜΜΕΡΙΩΝ	A	31	Παγκάκι ξύλινο	ΤΜΧ	6
159	9. ΠΑΙΔΙΚΗ ΧΑΡΑ ΟΙΚΙΣΜΟΥ ΚΙΜΜΕΡΙΩΝ	A	32	Πέργκολα με κάθισμα	ΤΜΧ	1
160	9. ΠΑΙΔΙΚΗ ΧΑΡΑ ΟΙΚΙΣΜΟΥ ΚΙΜΜΕΡΙΩΝ	A	33	Βρύση	ΤΜΧ	1
161	9. ΠΑΙΔΙΚΗ ΧΑΡΑ ΟΙΚΙΣΜΟΥ ΚΙΜΜΕΡΙΩΝ	A	34	Πληροφοριακή πινακίδα παιδικής χαράς	ΤΜΧ	1
162	9. ΠΑΙΔΙΚΗ ΧΑΡΑ ΟΙΚΙΣΜΟΥ ΚΙΜΜΕΡΙΩΝ	A	35	Μεταλλική περίφραξη	M	120,00
163	9. ΠΑΙΔΙΚΗ ΧΑΡΑ ΟΙΚΙΣΜΟΥ ΚΙΜΜΕΡΙΩΝ	A	36	Μεταλλική δίφυλλη πόρτα περίφραξης	ΤΜΧ	1
164	9. ΠΑΙΔΙΚΗ ΧΑΡΑ ΟΙΚΙΣΜΟΥ ΚΙΜΜΕΡΙΩΝ	A	39	Ολοκληρωμένο σύστημα δαπέδου ασφαλείας για ύψος πτώσης έως 1,30m	M2	121,75
165	9. ΠΑΙΔΙΚΗ ΧΑΡΑ ΟΙΚΙΣΜΟΥ ΚΙΜΜΕΡΙΩΝ	A	40	Ολοκληρωμένο σύστημα δαπέδου ασφαλείας για ύψος πτώσης έως 1,50m	M2	0,00
166	9. ΠΑΙΔΙΚΗ ΧΑΡΑ ΟΙΚΙΣΜΟΥ ΚΙΜΜΕΡΙΩΝ	A	41	Ολοκληρωμένο σύστημα δαπέδου ασφαλείας για ύψος πτώσης έως 1,80m	M2	182,00
167	9. ΠΑΙΔΙΚΗ ΧΑΡΑ ΟΙΚΙΣΜΟΥ ΚΙΜΜΕΡΙΩΝ	A	42	Ολοκληρωμένο σύστημα δαπέδου ασφαλείας για ύψος πτώσης έως 2,00m	M2	0,00
168	9. ΠΑΙΔΙΚΗ ΧΑΡΑ ΟΙΚΙΣΜΟΥ ΚΙΜΜΕΡΙΩΝ	A	43	Ολοκληρωμένο σύστημα δαπέδου ασφαλείας για ύψος πτώσης έως 3,00m	M2	0,00
169	9. ΠΑΙΔΙΚΗ ΧΑΡΑ ΟΙΚΙΣΜΟΥ ΚΙΜΜΕΡΙΩΝ	Γ	1	Κάδος απορριμμάτων	ΤΜΧ	5
170	9. ΠΑΙΔΙΚΗ ΧΑΡΑ ΟΙΚΙΣΜΟΥ ΚΙΜΜΕΡΙΩΝ	Γ	2	Κάδος ανακύκλωσης απορριμμάτων (τετραπλός)	ΤΜΧ	1
171	9. ΠΑΙΔΙΚΗ ΧΑΡΑ ΟΙΚΙΣΜΟΥ ΚΙΜΜΕΡΙΩΝ	Δ	2	Πίλλαρ	ΤΜΧ	1
172	9. ΠΑΙΔΙΚΗ ΧΑΡΑ ΟΙΚΙΣΜΟΥ ΚΙΜΜΕΡΙΩΝ	Δ	1	Φωτιστικό	ΤΜΧ	6
173	10 ΠΑΙΔΙΚΗ ΧΑΡΑ "ΕΚΤΕΝΕΠΟΛ Β"	A	18	Πολυεπίπεδη αναρρίχηση	ΤΜΧ	1
174	10. ΠΑΙΔΙΚΗ ΧΑΡΑ "ΕΚΤΕΝΕΠΟΛ Β"	A	11	Τραμπάλα περιστρεφόμενη	ΤΜΧ	1
175	10. ΠΑΙΔΙΚΗ ΧΑΡΑ "ΕΚΤΕΝΕΠΟΛ Β"	A	17	Ελατηριωτό όργανο	ΤΜΧ	1
176	10. ΠΑΙΔΙΚΗ ΧΑΡΑ "ΕΚΤΕΝΕΠΟΛ Β"	A	19	Σύνθετο όργανο με δίχτυα και υπερυψωμένη κατασκευή	ΤΜΧ	1
177	10. ΠΑΙΔΙΚΗ ΧΑΡΑ "ΕΚΤΕΝΕΠΟΛ Β"	A	20	Κούνια	ΤΜΧ	1
178	10. ΠΑΙΔΙΚΗ ΧΑΡΑ "ΕΚΤΕΝΕΠΟΛ Β"	A	31	Παγκάκι ξύλινο	ΤΜΧ	4
179	10. ΠΑΙΔΙΚΗ ΧΑΡΑ "ΕΚΤΕΝΕΠΟΛ Β"	A	32	Πέργκολα με κάθισμα	ΤΜΧ	1
180	10. ΠΑΙΔΙΚΗ ΧΑΡΑ "ΕΚΤΕΝΕΠΟΛ Β"	A	33	Βρύση	ΤΜΧ	1
181	10. ΠΑΙΔΙΚΗ ΧΑΡΑ "ΕΚΤΕΝΕΠΟΛ Β"	A	34	Πληροφοριακή πινακίδα παιδικής χαράς	ΤΜΧ	1
182	10. ΠΑΙΔΙΚΗ ΧΑΡΑ "ΕΚΤΕΝΕΠΟΛ Β"	A	35	Μεταλλική περίφραξη	M	130,00
183	10. ΠΑΙΔΙΚΗ ΧΑΡΑ "ΕΚΤΕΝΕΠΟΛ Β"	A	36	Μεταλλική δίφυλλη πόρτα περίφραξης	ΤΜΧ	1
184	10. ΠΑΙΔΙΚΗ ΧΑΡΑ "ΕΚΤΕΝΕΠΟΛ Β"	A	39	Ολοκληρωμένο σύστημα δαπέδου ασφαλείας για	M2	79,75

				ύψος πτώσης έως 1,30m		
185	10. ΠΑΙΔΙΚΗ ΧΑΡΑ "ΕΚΤΕΝΕΠΟΛ Β"	A	40	Ολοκληρωμένο σύστημα δαπέδου ασφαλείας για ύψος πτώσης έως 1,50m	M2	0,00
186	10. ΠΑΙΔΙΚΗ ΧΑΡΑ "ΕΚΤΕΝΕΠΟΛ Β"	A	41	Ολοκληρωμένο σύστημα δαπέδου ασφαλείας για ύψος πτώσης έως 1,80m	M2	0,00
187	10. ΠΑΙΔΙΚΗ ΧΑΡΑ "ΕΚΤΕΝΕΠΟΛ Β"	A	42	Ολοκληρωμένο σύστημα δαπέδου ασφαλείας για ύψος πτώσης έως 2,00m	M2	243,00
188	10. ΠΑΙΔΙΚΗ ΧΑΡΑ "ΕΚΤΕΝΕΠΟΛ Β"	A	43	Ολοκληρωμένο σύστημα δαπέδου ασφαλείας για ύψος πτώσης έως 3,00m	M2	49,00
189	10. ΠΑΙΔΙΚΗ ΧΑΡΑ "ΕΚΤΕΝΕΠΟΛ Β"	Γ	1	Κάδος απορριμμάτων	ΤΜΧ	4
190	10. ΠΑΙΔΙΚΗ ΧΑΡΑ "ΕΚΤΕΝΕΠΟΛ Β"	Δ	2	Πίλλαρ	ΤΜΧ	1
191	10. ΠΑΙΔΙΚΗ ΧΑΡΑ "ΕΚΤΕΝΕΠΟΛ Β"	Δ	1	Φωτιστικό	ΤΜΧ	6
192	11. ΠΑΙΔΙΚΗ ΧΑΡΑ "ΠΕΤΡΕΛΑΙΟΑΠΟΘΗΚΩΝ"	A	27	Τραμπάλα με φιγούρες	ΤΜΧ	1
193	11. ΠΑΙΔΙΚΗ ΧΑΡΑ "ΠΕΤΡΕΛΑΙΟΑΠΟΘΗΚΩΝ"	A	28	Παιχνίδι ελατηριωτό με φιγούρα «κουνέλι»	ΤΜΧ	1
194	11. ΠΑΙΔΙΚΗ ΧΑΡΑ "ΠΕΤΡΕΛΑΙΟΑΠΟΘΗΚΩΝ"	A	29	Σύνθετο όργανο κινουμένων σχεδίων με τσουλήθρες και φιγούρες	ΤΜΧ	1
195	11. ΠΑΙΔΙΚΗ ΧΑΡΑ "ΠΕΤΡΕΛΑΙΟΑΠΟΘΗΚΩΝ"	A	30	Παιχνίδι ελατηριωτό με φιγούρα «μέλισσα»	ΤΜΧ	1
196	11. ΠΑΙΔΙΚΗ ΧΑΡΑ "ΠΕΤΡΕΛΑΙΟΑΠΟΘΗΚΩΝ"	A	21	Διθέσια ξύλινη κούνια νηπίων	ΤΜΧ	1
197	11. ΠΑΙΔΙΚΗ ΧΑΡΑ "ΠΕΤΡΕΛΑΙΟΑΠΟΘΗΚΩΝ"	A	22	Διθέσια ξύλινη κούνια παιδών	ΤΜΧ	1
198	11. ΠΑΙΔΙΚΗ ΧΑΡΑ "ΠΕΤΡΕΛΑΙΟΑΠΟΘΗΚΩΝ"	A	23	Μεταλλική κούνια φωλιά	ΤΜΧ	1
199	11. ΠΑΙΔΙΚΗ ΧΑΡΑ "ΠΕΤΡΕΛΑΙΟΑΠΟΘΗΚΩΝ"	A	31	Παγκάκι ξύλινο	ΤΜΧ	6
200	11. ΠΑΙΔΙΚΗ ΧΑΡΑ "ΠΕΤΡΕΛΑΙΟΑΠΟΘΗΚΩΝ"	A	32	Πέργκολα με κάθισμα	ΤΜΧ	1
201	11. ΠΑΙΔΙΚΗ ΧΑΡΑ "ΠΕΤΡΕΛΑΙΟΑΠΟΘΗΚΩΝ"	A	33	Βρύση	ΤΜΧ	1
202	11. ΠΑΙΔΙΚΗ ΧΑΡΑ "ΠΕΤΡΕΛΑΙΟΑΠΟΘΗΚΩΝ"	A	34	Πληροφοριακή πινακίδα παιδικής χαράς	ΤΜΧ	1
203	11. ΠΑΙΔΙΚΗ ΧΑΡΑ "ΠΕΤΡΕΛΑΙΟΑΠΟΘΗΚΩΝ"	A	35	Μεταλλική περίφραξη	M	150,00
204	11. ΠΑΙΔΙΚΗ ΧΑΡΑ "ΠΕΤΡΕΛΑΙΟΑΠΟΘΗΚΩΝ"	A	36	Μεταλλική δίφυλλη πόρτα περίφραξης	ΤΜΧ	1
205	11. ΠΑΙΔΙΚΗ ΧΑΡΑ "ΠΕΤΡΕΛΑΙΟΑΠΟΘΗΚΩΝ"	A	39	Ολοκληρωμένο σύστημα δαπέδου ασφαλείας για ύψος πτώσης έως 1,30m	M2	224,25
206	11. ΠΑΙΔΙΚΗ ΧΑΡΑ "ΠΕΤΡΕΛΑΙΟΑΠΟΘΗΚΩΝ"	A	40	Ολοκληρωμένο σύστημα δαπέδου ασφαλείας για ύψος πτώσης έως 1,50m	M2	64,00
207	11. ΠΑΙΔΙΚΗ ΧΑΡΑ "ΠΕΤΡΕΛΑΙΟΑΠΟΘΗΚΩΝ"	A	41	Ολοκληρωμένο σύστημα δαπέδου ασφαλείας για ύψος πτώσης έως 1,80m	M2	0,00
208	11. ΠΑΙΔΙΚΗ ΧΑΡΑ "ΠΕΤΡΕΛΑΙΟΑΠΟΘΗΚΩΝ"	A	42	Ολοκληρωμένο σύστημα δαπέδου ασφαλείας για ύψος πτώσης έως 2,00m	M2	0,00
209	11. ΠΑΙΔΙΚΗ ΧΑΡΑ "ΠΕΤΡΕΛΑΙΟΑΠΟΘΗΚΩΝ"	A	43	Ολοκληρωμένο σύστημα δαπέδου ασφαλείας για ύψος πτώσης έως 3,00m	M2	0,00
210	11. ΠΑΙΔΙΚΗ ΧΑΡΑ "ΠΕΤΡΕΛΑΙΟΑΠΟΘΗΚΩΝ"	Γ	1	Κάδος απορριμμάτων	ΤΜΧ	4
211	11. ΠΑΙΔΙΚΗ ΧΑΡΑ "ΠΕΤΡΕΛΑΙΟΑΠΟΘΗΚΩΝ"	Δ	2	Πίλλαρ	ΤΜΧ	1
212	11. ΠΑΙΔΙΚΗ ΧΑΡΑ "ΠΕΤΡΕΛΑΙΟΑΠΟΘΗΚΩΝ"	Δ	1	Φωτιστικό	ΤΜΧ	6

213	11. ΠΑΙΔΙΚΗ ΧΑΡΑ "ΠΕΤΡΕΛΑΙΟΑΠΟΘΗΚΩΝ"	A	44	Συνθετικός χλοοτάπητας	M2	200
214	12. ΓΥΜΝΑΣΤΗΡΙΟ ΥΠΑΙΘΡΙΟΥ ΧΩΡΟΥ "ΚΥΨΕΛΗΣ"	B	1	Σετ εννέα (9) οργάνων γυμναστικής υπαίθριου χώρου	TMX	1
215	12. ΓΥΜΝΑΣΤΗΡΙΟ ΥΠΑΙΘΡΙΟΥ ΧΩΡΟΥ "ΚΥΨΕΛΗΣ"	B	2	Συνθετικός χλοοτάπητας	M2	168,00
216	13. ΓΥΜΝΑΣΤΗΡΙΟ ΥΠΑΙΘΡΙΟΥ ΧΩΡΟΥ "ΜΕΓΑΛΟΥ ΑΛΕΞΑΝΔΡΟΥ"	B	1	Σετ εννέα (9) οργάνων γυμναστικής υπαίθριου χώρου	TMX	1
217	13. ΓΥΜΝΑΣΤΗΡΙΟ ΥΠΑΙΘΡΙΟΥ ΧΩΡΟΥ "ΜΕΓΑΛΟΥ ΑΛΕΞΑΝΔΡΟΥ"	B	2	Συνθετικός χλοοτάπητας	M2	168,00
218	14. ΓΥΜΝΑΣΤΗΡΙΟ ΥΠΑΙΘΡΙΟΥ ΧΩΡΟΥ "ΛΙΜΝΙΟΥ"	B	1	Σετ εννέα (9) οργάνων γυμναστικής υπαίθριου χώρου	TMX	1
219	14. ΓΥΜΝΑΣΤΗΡΙΟ ΥΠΑΙΘΡΙΟΥ ΧΩΡΟΥ "ΛΙΜΝΙΟΥ"	B	2	Συνθετικός χλοοτάπητας	M2	168,00
ΣΥΝΟΛΟ ΕΙΔΩΝ						4.668,00

Βασικές αργές και στόχοι

Όλες οι εργασίες εγκατάστασης του εξοπλισμού παιδικών χαρών (όργανα παιδικής χαράς, δάπεδα ασφαλείας και λοιπός εξοπλισμός) θα πρέπει να γίνουν με τέτοιο τρόπο ώστε να συμμορφώνονται πλήρως με τις απαιτήσεις ασφαλείας, όπως αυτές ορίζονται στην ΥΑ 28492/11-05-2009 (ΦΕΚ Β 931/18-05-2009) περί του «Καθορισμού των προϋποθέσεων και των τεχνικών προδιαγραφών για την κατασκευή και τη λειτουργία των παιδικών χαρών των Δήμων και των Κοινοτήτων, τα όργανα και η διαδικασία αδειοδότησης και ελέγχου τους, τη διαδικασία συντήρησης αυτών, καθώς και κάθε άλλη αναγκαία λεπτομέρεια», όπως συμπληρώθηκε και τροποποιήθηκε με τις εξής Υπουργικές Αποφάσεις: Υ.Α 48165/30-07-2009, (ΦΕΚ Β' 1690/17-08-2009), Υ.Α 15693/18-04-2013, (ΦΕΚ Β 1096/02-05-2013), Υ.Α 27934/11-07-2014, (ΦΕΚ Β' 2029/25-07-2014), καθώς και των ευρωπαϊκών προτύπων ασφαλείας και πιστοποίησης EN 1176 για τα παιχνίδια Παιδικών Χαρών και EN 1176, EN 1177 και EN 71-3 για τις επιφάνειες πτώσης.

Στόχοι της προμήθειας είναι όλα τα νέα υπό προμήθεια είδη να πληρούν τα ακόλουθα χαρακτηριστικά:

1. Ο υπό προμήθεια εξοπλισμός θα πρέπει να είναι ολοκαίνουριος, αχρησιμοποίητος, από άριστης ποιότητας υλικά και να ανταποκρίνεται στην προοριζόμενη χρήση και λειτουργία.

2. Τα όργανα παιδικής χαράς θα φέρουν πληροφοριακή πινακίδα, εμφανή, που θα τοποθετείται σε αυτά, σε θέση ορατή από το επίπεδο του εδάφους και θα αναγράφει τα στοιχεία σύμφωνα με το άρθρο 5 παρ. 3 της με αρ. 28492/09 Απόφασης Υπουργού και του προτύπου ΕΛΟΤ EN 1176-1 και πιο συγκεκριμένα:

- Το όνομα και διεύθυνση του κατασκευαστή ή του εξουσιοδοτημένου αντιπροσώπου ή του εισαγωγέα ή του διανομέα.

- Τον κωδικό αριθμό του εξοπλισμού

- το έτος κατασκευής του εξοπλισμού

- Τον αριθμό και τη χρονολογία του εφαρμοζόμενου ευρωπαϊκού προτύπου ή του ισοδύναμού του.

- Τον αριθμό και την το όριο ηλικίας των χρηστών

3. Τα όργανα παιδικής χαράς θα πρέπει να συνοδεύονται από πιστοποιητικά σύμφωνα με τα Ευρωπαϊκά πρότυπα EN 1176.

4. Τα δάπεδα προστασίας θα πρέπει να έχουν βεβαιωμένη καταλληλότητα για προστασία από ύψη πτώσης και θα πρέπει να συνοδεύονται από πιστοποιητικά σύμφωνα με τα Ευρωπαϊκά πρότυπα EN 1176-1, EN 1177 και EN 71.3

Τα είδη που περιλαμβάνονται στη μελέτη πρέπει να είναι σύμφωνα με τις ισχύουσες τεχνικές προδιαγραφές, ως προς τον τύπο και το πλήθος των δραστηριοτήτων που προσφέρουν, τις ηλικιακές ομάδες στις οποίες απευθύνονται, τα υλικά κατασκευής, κλπ., ώστε να εξασφαλίζεται ισονομία μεταξύ των συμμετεχόντων.

Η προμήθεια και τοποθέτηση του συνολικού προαναφερόμενου εξοπλισμού πρόκειται να χρηματοδοτηθεί από ίδιους πόρους του Δήμου ΣΑΤΑ.

Ο ανάδοχος αναλαμβάνει τον σχεδιασμό για την τοποθέτηση, σύμφωνα με τις ισχύουσες προδιαγραφές, την προμήθεια και μεταφορά στον τόπο εγκατάστασης υλικών και μικροϋλικών, τις εργασίες για τυχόν

καθαιρέσεις στοιχείων κατασκευών, τις εργασίες για την κατασκευή νέας περίφραξης, για τα απαιτούμενα δίκτυα ηλεκτροφωτισμού, για την εγκατάσταση των υπό προμήθεια υλικών με την εξασφάλιση της τήρησης των προδιαγραφών σχεδιασμού για την πλήρη εφαρμογή και εγκατάστασή τους, τη μελέτη για την απόδειξη κατάλληλου και επαρκούς φωτισμού, τον σχεδιασμό και την υλοποίηση των προσβάσεων ΑμεΑ, των ζωνών πρασίνου και των οδύσεων πλάτους τουλάχιστον 1,50 μ. καθώς και την πιστοποίηση των διαμορφωμένων χώρων των παραπάνω παιδικών χαρών του Δήμου Ξάνθης.

2. ΤΕΧΝΙΚΕΣ ΠΡΟΔΙΑΓΡΑΦΕΣ

3.1. ΓΕΝΙΚΕΣ ΑΠΑΙΤΗΣΕΙΣ

Οι τεχνικές προδιαγραφές αφορούν τα ελάχιστα τεχνικά χαρακτηριστικά που πρέπει να διαθέτουν τα νέα όργανα παιδικής χαράς, τα δάπεδα ασφαλείας, και ο λοιπός εξοπλισμός των 11 παιδικών χαρών και των 3 υπαίθριων γυμναστηρίων του Δήμου Ξάνθης.

Όλα τα είδη που θα τοποθετηθούν στις επιλεγμένες παιδικές χαρές, πρέπει να προσφέρουν στα παιδιά ένα ασφαλές και ενδιαφέρον περιβάλλον. Τα όργανα παιδικής χαράς πρέπει να πληρούν τις προδιαγραφές που προβλέπονται στη σειρά προτύπων EN 1176. Τα δάπεδα ασφαλείας των παιδικών χαρών θα πρέπει να πληρούν τις προδιαγραφές των προτύπων EN 1176-1, EN 1177 και EN 71-3.

Όλα τα είδη που θα τοποθετηθούν στις επιλεγμένες παιδικές χαρές, θα πρέπει να συμμορφώνονται με τις διατάξεις Υπουργική Απόφαση με αρ. 28492/2009 (ΦΕΚ 931Β'/2009) όπως τροποποιήθηκε με την Υ.Α. 27934/2014 (ΦΕΚ 2029 Β'/2014).

Αναφορικά με τα υπό προμήθεια είδη της ομάδας Α, ο ανάδοχος θα πρέπει να παρέχει σχεδιασκαριφήματα με την πρόταση χωροθέτησης των υπό προμήθεια ειδών στους χώρους εγκατάστασης. Όλα τα είδη θα πρέπει να παραδοθούν εγκατεστημένα με μέριμνα, ασφάλεια και δαπάνη του προμηθευτή στις ακριβείς θέσεις τους, όπως προβλέπεται στη μελέτη.

Πρέπει να πληρούν τους παρακάτω όρους:

i. Τα προς προμήθεια είδη θα πρέπει να είναι αμεταχείριστα, καλαισθητα, αρίστης ποιότητας, λειτουργικά και ανθεκτικά.

ii. Στην τιμή προσφοράς του προμηθευτή θα πρέπει να συμπεριλαμβάνεται η προμήθεια και η εγκατάσταση των ειδών, το κόστος μεταφοράς, φορτοεκφόρτωσης και η θέση σε λειτουργία των προσφερόμενων ειδών.

iii. Ο χρόνος εγγύησης θα είναι τουλάχιστον ενός έτους. Κατά τη διάρκεια του χρόνου εγγύησης, θα γίνει με ευθύνη και μέριμνα του Ανάδοχου Προμηθευτή χωρίς καμία επιβάρυνση εργασίας ή ανταλλακτικών της αναθέτουσας αρχής, η αποκατάσταση τυχόν προβληματικού προϊόντος ή οποιασδήποτε βλάβης ή φθοράς συμβεί, μη οφειλόμενης σε κακό χειρισμό ή και σε βανδαλισμό, ώστε το προϊόν να επανέλθει σε συνθήκες ασφαλούς λειτουργίας.

3.2. ΤΕΧΝΙΚΕΣ ΠΡΟΔΙΑΓΡΑΦΕΣ

ΤΑ ΠΑΡΑΚΑΤΩ ΑΦΟΡΟΥΝ ΟΛΕΣ ΤΙΣ ΟΜΑΔΕΣ

3.2.1. Τεχνική περιγραφή για κάθε προσφερόμενο είδος, συνοδευόμενη με την απεικόνιση του με κάθε πρόσφορο τρόπο (τεχνικά φυλλάδια / prospectus κ.λ.π) που θα επαληθεύονται τα τεχνικά χαρακτηριστικά του προσφερόμενου είδους. Στα παραπάνω έντυπα, θα πρέπει να αναγράφεται ο κωδικός αριθμός κάθε είδους και να διευκρινίζεται ο τύπος που προσφέρεται ώστε να μη δημιουργείται καμία αμφιβολία.

Τα ηλεκτρονικά υποβαλλόμενα τεχνικά φυλλάδια (Prospectus), θα πρέπει να είναι ψηφιακά υπογεγραμμένα από τον κατασκευαστικό οίκο. Σε αντίθετη περίπτωση θα πρέπει να συνοδεύονται από υπεύθυνη δήλωση ψηφιακά υπογεγραμμένη από τον προσφέροντα, στην οποία θα δηλώνεται ότι τα αναγραφόμενα σε αυτά στοιχεία ταυτίζονται με τα στοιχεία των τεχνικών φυλλαδίων (Prospectus) του κατασκευαστικού οίκου.

Ειδικότερα η τεχνική περιγραφή κάθε προσφερόμενου είδους θα περιλαμβάνει:

1. Χώρα προέλευσης - κατασκευής.
2. Κατασκευαστικός - Προμηθευτικός Οίκος.
3. Τύπος ή εμπορική ονομασία ή μοντέλο προσφερόμενου είδους.

Αν ο διαγωνιζόμενος κατασκευάζει ο ίδιος τα προϊόντα, θα πρέπει να αναφέρει στην τεχνική περιγραφή τον ακόλουθο χαρακτηρισμό «κατασκευής του εργοστασίου μας».

3.2.2. Πιστοποιητικά ISO 9001 Σύστημα Διαχείρισης Ποιότητας, ISO 14001 Σύστημα Περιβαλλοντικής Διαχείρισης, OHSAS 18001 ή ISO 45001 Σύστημα Διαχείρισης Υγείας & Ασφάλειας στην Εργασία και ISO 39001 Σύστημα Διαχείρισης Οδικής Ασφάλειας ή αντίστοιχα ισοδύναμα σε ισχύ του διαγωνιζόμενου, και συγκεκριμένα στα κάτωθι πεδία:

Για την ομάδα Α: για τεχνικά έργα Παιδικών Χαρών, προμήθεια εξοπλισμού Παιδικών Χαρών.

Για την ομάδα Β: τεχνικά έργα Οργάνων Γυμναστικής Υπαίθριων Χώρων και προμήθεια Οργάνων Γυμναστικής Υπαίθριων Χώρων

Για την ομάδα Γ: για εμπόριο Κάδων ή/και εμπόριο Αστικού Εξοπλισμού

Για την ομάδα Δ: για προμήθεια και εγκατάσταση Φωτιστικών

3.2.3. Υπεύθυνες δηλώσεις:

1. Υπεύθυνη Δήλωση με την οποία ο διαγωνιζόμενος θα δηλώνει ότι τα προσφερόμενα είδη θα συνοδεύονται από εγγύηση τουλάχιστον 1 έτους η οποία θα καλύπτει, χωρίς καμία επιπλέον επιβάρυνση, την αντικατάσταση ή επιδιόρθωση οποιασδήποτε βλάβης ή φθοράς συμβεί, μη οφειλόμενης σε κακό χειρισμό ή σε βανδαλισμό.
2. Υπεύθυνη Δήλωση με την οποία ο διαγωνιζόμενος θα δηλώνει ότι εάν κατά τον έλεγχο των παραδοτέων, προκύψει μη συμμόρφωση του εγκατεστημένου εξοπλισμού θα προβεί σε διορθωτικές ενέργειες με δαπάνη δική του.
3. Υπεύθυνη δήλωση, σύμφωνα με την οποία ο διαγωνιζόμενος θα δηλώνει το εργοστάσιο κατασκευής των προσφερόμενων ειδών.

ΤΑ ΠΑΡΑΚΑΤΩ ΑΦΟΡΟΥΝ ΤΗΝ ΟΜΑΔΑ Α

3.2.4. Πιστοποιητικά ISO 9001 Σύστημα Διαχείρισης Ποιότητας, ISO 14001 Σύστημα Περιβαλλοντικής Διαχείρισης και OHSAS 18001 ή ISO 45001 Σύστημα Διαχείρισης Υγείας & Ασφάλειας στην Εργασία ή αντίστοιχα ισοδύναμα σε ισχύ, των κατασκευαστών των οργάνων παιδικής χαράς.

3.2.5. Πιστοποιητικά ISO 9001 Σύστημα Διαχείρισης Ποιότητας, ISO 14001 Σύστημα Περιβαλλοντικής Διαχείρισης, OHSAS 18001 ή ISO 45001 Σύστημα Διαχείρισης Υγείας & Ασφάλειας στην Εργασία, ISO 50001 Σύστημα Ενεργειακής Διαχείρισης ή ισοδύναμα από διαπιστευμένο φορέα του κατασκευαστή των δαπέδων ασφαλείας σχετικά με τον σχεδιασμό και την κατασκευή δαπέδων ασφαλείας.

3.2.6. Πιστοποιητικά ISO 9001 Σύστημα Διαχείρισης Ποιότητας, ISO 14001 Σύστημα Περιβαλλοντικής Διαχείρισης και OHSAS 18001 ή ISO 45001 Σύστημα Διαχείρισης Υγείας & Ασφάλειας στην Εργασία ή αντίστοιχα ισοδύναμα σε ισχύ, των κατασκευαστών των παγκακιών και των κατασκευαστών της πέργκολας.

3.2.7. Πιστοποιητικά ISO 9001 Σύστημα Διαχείρισης Ποιότητας, ISO 14001 Περιβαλλοντική Διαχείριση και OHSAS 18001 ή ISO 45001 Σύστημα Διαχείρισης Υγείας & Ασφάλειας στην Εργασία ή αντίστοιχα ισοδύναμα σε ισχύ, με πεδίο εφαρμογής τον σχεδιασμό και παραγωγή χλοοτάπητα του εργοστασίου παραγωγής

3.2.8. Αποτελέσματα εργαστηριακών δοκιμών στον προσφερόμενο συνθετικό χλοοτάπητα για την συμπεριφορά στην καύση, σύμφωνα με το πρότυπο EN ISO 11925-2:2010.

3.2.9. Αποτελέσματα εργαστηριακών δοκιμών για τον προσφερόμενο συνθετικό χλοοτάπητα σύμφωνα με τον κανονισμό REACH.

3.2.10. Πιστοποιητικό από αναγνωρισμένο φορέα πιστοποίησης για κάθε προσφερόμενο όργανο παιδικής χαράς, που να πιστοποιεί ότι το κάθε όργανο είναι σε συμμόρφωση με τα πρότυπα EN 1176.

3.2.11. Πιστοποιητικό από αναγνωρισμένο φορέα πιστοποίησης, για τα δάπεδα ασφαλείας, που να πιστοποιεί ότι τα δάπεδα είναι σε συμμόρφωση με τα πρότυπα EN 1177, EN 1176-1 και EN 71-3.

3.2.12. Έκθεση ταξινόμησης αντίδρασης στη φωτιά ως προς EN13501-1, για τα δάπεδα ασφαλείας.

3.2.13. Υπεύθυνες Δηλώσεις:

1. Υπεύθυνη Δήλωση ότι με την ολοκλήρωση της προμήθειας, θα παραδοθούν στον Δήμο τα βιβλία συντηρήσεων και οδηγιών για τα όργανα παιδικής χαράς που θα περιλαμβάνουν όλες τις απαιτούμενες πληροφορίες.

2. Υπεύθυνη Δήλωση ότι η τοποθέτηση των οργάνων παιδικής χαράς καθώς και των δαπέδων ασφαλείας θα γίνει σύμφωνα με τις προδιαγραφές ασφαλείας EN1176 και EN1177.

3. Όταν οι προσφέροντες δεν κατασκευάζουν τα προσφερόμενα είδη, είτε μερικά είτε ολικά, σε δικό τους εργοστάσιο, θα πρέπει να υποβάλουν στην τεχνική τους προσφορά, Υπεύθυνη Δήλωση του εκπροσώπου του εργοστασίου, στο οποίο κατασκευάζονται τα είδη, στην οποία θα δηλώνει ότι αποδέχεται την εκτέλεση της προμήθειας σε περίπτωση κατακύρωσης στον προμηθευτή (διαγωνιζόμενο) υπέρ του οποίου εκδίδει την Υπεύθυνη Δήλωση και δεσμεύεται ότι θα του προμηθεύσει τα υπό προμήθεια είδη.

4. Σε περίπτωση που ο διαγωνιζόμενος δεν είναι ο κατασκευαστής των ειδών, ο διαγωνιζόμενος θα πρέπει να προσκομίσει Υπεύθυνες Δηλώσεις των εργοστασίων κατασκευής των ειδών στις οποίες θα δηλώνουν ότι τα προσφερόμενα είδη θα συνοδεύονται από εγγύηση τουλάχιστον 1 έτους η οποία θα

καλύπτει, χωρίς καμία επιπλέον επιβάρυνση, την αντικατάσταση ή επιδιόρθωση οποιασδήποτε βλάβης ή φθοράς συμβεί, μη οφειλόμενης σε κακό χειρισμό ή σε βανδαλισμό.

5. Ο διαγωνιζόμενος θα πρέπει να προσκομίσει Υπεύθυνη Δήλωση στην οποία θα αναφέρεται ότι: Ο ανάδοχος διαθέτει ή συνεργάζεται με τουλάχιστον ένα (1) άτομο εξειδικευμένο (με σεμινάριο ή αντίστοιχη εκπαιδευτική διαδικασία) στην ασφαλή λειτουργία παιδικών χαρών και το οποίο φέρει το αντίστοιχο πιστοποιητικό ή βεβαίωση, από διαπιστευμένο φορέα.

6. Ο διαγωνιζόμενος θα πρέπει να προσκομίσει Υπεύθυνη Δήλωση του διαγωνιζόμενου και του κατασκευαστή όπου θα δεσμεύονται για την διαθεσιμότητα των ανταλλακτικών για τουλάχιστον δέκα έτη των οργάνων παιδικής χαράς.

ΤΑ ΠΑΡΑΚΑΤΩ ΑΦΟΡΟΥΝ ΤΗΝ ΟΜΑΔΑ Β

3.2.14. Πιστοποιητικά ISO 9001 Σύστημα Διαχείρισης Ποιότητας, ISO 14001 Περιβαλλοντική Διαχείριση και OHSAS 18001 ή ISO 45001 Σύστημα Διαχείρισης Υγείας & Ασφάλειας στην Εργασία ή αντίστοιχα ισοδύναμα σε ισχύ, των κατασκευαστών των οργάνων γυμναστικής.

3.2.15. Πιστοποιητικά ISO 9001 Σύστημα Διαχείρισης Ποιότητας, ISO 14001 Περιβαλλοντική Διαχείριση και OHSAS 18001 ή ISO 45001 Σύστημα Διαχείρισης Υγείας & Ασφάλειας στην Εργασία ή αντίστοιχα ισοδύναμα σε ισχύ, με πεδίο εφαρμογής τον σχεδιασμό και παραγωγή χλοοτάπητα του εργοστασίου παραγωγής.

3.2.16. Τα όργανα άθλησης των ‘σετ εννέα (9) οργάνων γυμναστικής υπαίθριου χώρου’ θα πρέπει να είναι κατασκευασμένα με βάση το ευρωπαϊκό πρότυπο EN 16630. Ο κάθε διαγωνιζόμενος οφείλει να υποβάλλει μαζί με την τεχνική του προσφορά, το πιστοποιητικό EN 16630 για όλα τα προσφερόμενα όργανα άθλησης.

3.2.17. Αποτελέσματα εργαστηριακών δοκιμών στον προσφερόμενο συνθετικό χλοοτάπητα για την συμπεριφορά στην καύση, σύμφωνα με το πρότυπο EN ISO 11925-2:2010.

3.2.18. Αποτελέσματα εργαστηριακών δοκιμών για τον προσφερόμενο συνθετικό χλοοτάπητα σύμφωνα με τον κανονισμό REACH.

3.2.19. Υπεύθυνες Δηλώσεις:

1. Όταν οι προσφέροντες δεν κατασκευάζουν τα προσφερόμενα είδη, είτε μερικά είτε ολικά, σε δικό τους εργοστάσιο, θα πρέπει να υποβάλουν στην τεχνική τους προσφορά, Υπεύθυνη Δήλωση του εκπροσώπου του εργοστασίου, στο οποίο κατασκευάζονται τα είδη, στην οποία θα δηλώνει ότι αποδέχεται την εκτέλεση της προμήθειας σε περίπτωση κατακύρωσης στον προμηθευτή (διαγωνιζόμενο) υπέρ του οποίου εκδίδει την Υπεύθυνη Δήλωση και δεσμεύεται ότι θα του προμηθεύσει τα υπό προμήθεια είδη.

2. Σε περίπτωση που ο διαγωνιζόμενος δεν είναι ο κατασκευαστής των ειδών, ο διαγωνιζόμενος θα πρέπει να προσκομίσει Υπεύθυνες Δηλώσεις των εργοστασίων κατασκευής των ειδών στις οποίες θα δηλώνουν ότι τα προσφερόμενα είδη θα συνοδεύονται από εγγύηση τουλάχιστον 1 έτους η οποία θα καλύπτει, χωρίς καμία επιπλέον επιβάρυνση, την αντικατάσταση ή επιδιόρθωση οποιασδήποτε βλάβης ή φθοράς συμβεί, μη οφειλόμενης σε κακό χειρισμό ή σε βανδαλισμό.

3. Ο διαγωνιζόμενος θα πρέπει να προσκομίσει Υπεύθυνη Δήλωση του διαγωνιζόμενου και του κατασκευαστή όπου θα δεσμεύονται για την διαθεσιμότητα των ανταλλακτικών για τουλάχιστον δέκα έτη των οργάνων γυμναστικής.

ΤΑ ΠΑΡΑΚΑΤΩ ΑΦΟΡΟΥΝ ΤΗΝ ΟΜΑΔΑ Γ

3.2.17. Πιστοποιητικά ISO 9001 Σύστημα Διαχείρισης Ποιότητας, ISO 14001 Περιβαλλοντική Διαχείριση και OHSAS 18001 ή ISO 45001 Σύστημα Διαχείρισης Υγείας & Ασφάλειας στην Εργασία ή αντίστοιχα ισοδύναμα σε ισχύ, των κατασκευαστών των κάδων απορριμμάτων.

3.2.18. Υπεύθυνες Δηλώσεις:

1. Όταν οι προσφέροντες δεν κατασκευάζουν τα προσφερόμενα είδη, είτε μερικά είτε ολικά, σε δικό τους εργοστάσιο, θα πρέπει να υποβάλουν στην τεχνική τους προσφορά, Υπεύθυνη Δήλωση του εκπροσώπου του εργοστασίου, στο οποίο κατασκευάζονται τα είδη, στην οποία θα δηλώνει ότι αποδέχεται την εκτέλεση της προμήθειας σε περίπτωση κατακύρωσης στον προμηθευτή (διαγωνιζόμενο) υπέρ του οποίου εκδίδει την Υπεύθυνη Δήλωση και δεσμεύεται ότι θα του προμηθεύσει τα υπό προμήθεια είδη.

2. Σε περίπτωση που ο διαγωνιζόμενος δεν είναι ο κατασκευαστής των ειδών, ο διαγωνιζόμενος θα πρέπει να προσκομίσει Υπεύθυνες Δηλώσεις των εργοστασίων κατασκευής των ειδών στις οποίες θα δηλώνουν ότι τα προσφερόμενα είδη θα συνοδεύονται από εγγύηση τουλάχιστον 1 έτους η οποία θα καλύπτει, χωρίς καμία επιπλέον επιβάρυνση, την αντικατάσταση ή επιδιόρθωση οποιασδήποτε βλάβης ή φθοράς συμβεί, μη οφειλόμενης σε κακό χειρισμό ή σε βανδαλισμό.

3. Ο διαγωνιζόμενος θα πρέπει να προσκομίσει Υπεύθυνη Δήλωση του διαγωνιζόμενου και του κατασκευαστή όπου θα δεσμεύονται για την διαθεσιμότητα των ανταλλακτικών για τουλάχιστον δέκα έτη των κάδων απορριμμάτων.

ΤΑ ΠΑΡΑΚΑΤΩ ΑΦΟΡΟΥΝ ΤΗΝ ΟΜΑΔΑ Α

3.2.19. Πιστοποιητικά ISO 9001 (Σύστημα Διαχείρισης Ποιότητας), ISO 14001 (Περιβαλλοντική Διαχείριση) και OHSAS 18001 ή ISO 45001 Σύστημα διαχείρισης Υγείας & Ασφάλειας στην Εργασία ή αντίστοιχα ισοδύναμα σε ισχύ, των κατασκευαστών των φωτιστικών.

3.2.20. Πιστοποιητικά ISO 9001 (Σύστημα Διαχείρισης Ποιότητας), ISO 14001 (Περιβαλλοντική Διαχείριση ή αντίστοιχα ισοδύναμα σε ισχύ, των κατασκευαστών των ιστών των φωτιστικών.

3.2.21. Υπεύθυνες Δηλώσεις για τα φωτιστικά και τους ιστούς πλην των πύλων:

1. Όταν οι προσφέροντες δεν κατασκευάζουν τα προσφερόμενα είδη, είτε μερικά είτε ολικά, σε δικό τους εργοστάσιο, θα πρέπει να υποβάλουν στην τεχνική τους προσφορά, Υπεύθυνη Δήλωση του προμηθευτή, στην οποία θα δηλώνει ότι αποδέχεται την εκτέλεση της προμήθειας σε περίπτωση κατακύρωσης στον διαγωνιζόμενο υπέρ του οποίου εκδίδει την Υπεύθυνη Δήλωση και δεσμεύεται ότι θα του προμηθεύσει τα υπό προμήθεια είδη.

2. Σε περίπτωση που ο διαγωνιζόμενος δεν είναι ο κατασκευαστής των ειδών, ο διαγωνιζόμενος θα πρέπει να προσκομίσει Υπεύθυνες Δηλώσεις των προμηθευτών των ειδών στις οποίες θα δηλώνουν ότι τα προσφερόμενα είδη θα συνοδεύονται από εγγύηση τουλάχιστον 1 έτους η οποία θα καλύπτει, χωρίς καμία επιπλέον επιβάρυνση, την αντικατάσταση ή επιδιόρθωση οποιασδήποτε βλάβης ή φθοράς συμβεί, μη οφειλόμενης σε κακό χειρισμό ή σε βανδαλισμό.

3.3. ΑΠΑΙΤΗΣΕΙΣ ΓΙΑ ΔΕΙΓΜΑΤΑ ΚΑΙ ΒΕΒΑΙΩΣΗ ΕΠΙΣΚΕΨΗΣ

Οι συμμετέχοντες στο Διαγωνισμό, σε ότι αφορά την προσφορά τους, πρέπει να καταθέσουν κατά την υποβολή της προσφοράς τους τα παρακάτω δικαιολογητικά:

i. Σχετικά με την ομάδα Α:

Αντίγραφο της απόδειξης υποβολής δειγμάτων: Το αντίγραφο της απόδειξης υποβολής δειγμάτων θα υποβάλλεται μαζί με τα δικαιολογητικά συμμετοχής της προσφοράς των ενδιαφερόμενων. Προσφορά που δεν θα περιλαμβάνει, την σχετική για την παραλαβή των δειγμάτων απόδειξη, θα απορρίπτεται ως απαράδεκτη.

Για την επιλογή των οικονομικών φορέων και την διακρίβωση ταύτισης των προσφερόμενων υλικών προς τις απαιτήσεις των τεχνικών προδιαγραφών, απαιτείται αποστολή και παράδοση των δειγμάτων ήτοι :

- ξύλο πεύκης
- πάνελ από πολυαιθυλένιο υψηλής πυκνότητας (HDPE) πάχους 20mm
- πάνελ από HPL πάχους περίπου 15mm αντιστατικής υφής, σε τουλάχιστον μία όψη του
- φύλλο λαμαρίνας DKP πάχους τουλάχιστον 2mm με επίστρωση πλαστισόλης
- σχοινιού ήτοι «σχοινί πλεγμένο πολύκλωνο, διαμέτρου τουλάχιστον 18 mm, κατασκευασμένο από 6 εσωτερικά πλεγμένα σχοινιά πολυαμιδίου και πυρήνα από ίνες ή μέταλλο. Συγκεκριμένα, κάθε σχοινί πολυαμιδίου θα αποτελείται από 8 ενισχυμένα συρματόσχοινα διαμέτρου 0,6 mm».
- βύσμα από πολυαμίδιο
- συνθετικός χλοοτάπητας διαστάσεων περίπου 20εκ X 20εκ.

Όλα τα δείγματα θα πρέπει, να είναι τοποθετημένα σε ξεχωριστή συσκευασία με ευκρινώς αναγραφόμενα τα στοιχεία του διαγωνισμού καθώς και τα στοιχεία του προσφέροντα, και να κατατεθούν στον Δήμο, με σχετική απόδειξη, τουλάχιστον πέντε (5) εργάσιμες ημέρες πριν την καταληκτική ημερομηνία υποβολής των προσφορών, συνοδευόμενα από Δελτίο Αποστολής (απόδειξη υποβολής δειγμάτων) προς τον Δήμο.

ii. Σχετικά με την ομάδα Β:

Αντίγραφο της απόδειξης υποβολής δείγματος: Το αντίγραφο της απόδειξης υποβολής δείγματος θα υποβάλλεται μαζί με τα δικαιολογητικά συμμετοχής της προσφοράς των ενδιαφερόμενων. Προσφορά που δεν θα περιλαμβάνει, την σχετική για την παραλαβή του δείγματος απόδειξη, θα απορρίπτεται ως απαράδεκτη.

Για την επιλογή των οικονομικών φορέων και την διακρίβωση ταύτισης των προσφερόμενων υλικών προς τις απαιτήσεις των τεχνικών προδιαγραφών, απαιτείται αποστολή και παράδοση του δείγματος ήτοι :

- συνθετικός χλοοτάπητας διαστάσεων περίπου 20εκ X 20εκ.

Το δείγμα θα πρέπει, να είναι τοποθετημένο σε ξεχωριστή συσκευασία με ευκρινώς αναγραφόμενα τα στοιχεία του διαγωνισμού καθώς και τα στοιχεία του προσφέροντα, και να κατατεθεί στον Δήμο, με σχετική απόδειξη, τουλάχιστον πέντε (5) εργάσιμες ημέρες πριν την καταληκτική ημερομηνία των προσφορών, συνοδευόμενο από Δελτίο Αποστολής (απόδειξη υποβολής δείγματος) προς τον Δήμο.

iii. Σχετικά με την ομάδα Γ:

Αντίγραφο της απόδειξης υποβολής δείγματος: Το αντίγραφο της απόδειξης υποβολής δείγματος θα υποβάλλεται μαζί με τα δικαιολογητικά συμμετοχής της προσφοράς των ενδιαφερόμενων. Προσφορά που δεν θα περιλαμβάνει, την σχετική για την παραλαβή του δείγματος απόδειξη, θα απορρίπτεται ως απαράδεκτη.

Για την επιλογή των οικονομικών φορέων και την διακρίβωση ταύτισης των προσφερόμενων υλικών προς τις απαιτήσεις των τεχνικών προδιαγραφών, απαιτείται αποστολή και παράδοση του δείγματος ήτοι :

- κάδος απορριμμάτων σύμφωνα με την περιγραφή Ν.1 της παρούσης (ένα τεμάχιο)

Το δείγμα θα πρέπει, να είναι τοποθετημένο σε ξεχωριστή συσκευασία με ευκρινώς αναγραφόμενα τα στοιχεία του διαγωνισμού καθώς και τα στοιχεία του προσφέροντα και να κατατεθεί στον Δήμο, με σχετική απόδειξη, τουλάχιστον πέντε (5) εργάσιμες ημέρες πριν την καταληκτική ημερομηνία των προσφορών, συνοδευόμενο από Δελτίο Αποστολής (απόδειξη υποβολής δείγματος) προς τον Δήμο.

iv. Σχετικά με την ομάδα Δ:

Αντίγραφο της απόδειξης υποβολής δείγματος: Το αντίγραφο της απόδειξης υποβολής δείγματος θα υποβάλλεται μαζί με τα δικαιολογητικά συμμετοχής της προσφοράς των ενδιαφερόμενων. Προσφορά που δεν θα περιλαμβάνει, την σχετική για την παραλαβή του δείγματος απόδειξη, θα απορρίπτεται ως απαράδεκτη.

Για την επιλογή των οικονομικών φορέων και την διακρίβωση ταύτισης των προσφερόμενων υλικών προς τις απαιτήσεις των τεχνικών προδιαγραφών, απαιτείται αποστολή και παράδοση του δείγματος ήτοι :

- Φωτιστικό σύμφωνα με την περιγραφή Ν.1 της παρούσης (ένα τεμάχιο)

Το δείγμα θα πρέπει, να είναι τοποθετημένο σε ξεχωριστή συσκευασία με ευκρινώς αναγραφόμενα τα στοιχεία του διαγωνισμού καθώς και τα στοιχεία του προσφέροντα και να κατατεθεί στον Δήμο, με σχετική απόδειξη, τουλάχιστον πέντε (5) εργάσιμες ημέρες πριν την καταληκτική ημερομηνία των προσφορών, συνοδευόμενο από Δελτίο Αποστολής (απόδειξη υποβολής δείγματος) προς τον Δήμο.

v. Για όλες τις ομάδες Α,Β,Γ,Δ:

Βεβαίωση Επίσκεψης, στην οποία θα βεβαιώνεται ότι ο διαγωνιζόμενος έχει επισκεφτεί τους χώρους εγκατάστασης των ειδών και έλαβε γνώση της υπάρχουσας κατάστασης, τουλάχιστον εντός πέντε (5) εργάσιμων ημερών πριν την καταληκτική ημερομηνία των προσφορών. Η βεβαίωση επίσκεψης θα χορηγείται από την Υπηρεσία του Δήμου. Η βεβαίωση επίσκεψης θα υποβάλλεται μαζί με τα δικαιολογητικά συμμετοχής της προσφοράς των ενδιαφερόμενων. Προσφορά που δεν θα περιλαμβάνει, το σχετικό αποδεικτικό επίσκεψης, θα απορρίπτεται ως απαράδεκτη.

3.4 ΑΝΑΛΥΤΙΚΗ ΠΕΡΙΓΡΑΦΗ ΚΑΙ ΤΕΧΝΙΚΑ ΧΑΡΑΚΤΗΡΙΣΤΙΚΑ ΕΙΔΩΝ:

3.4.1 ΤΕΧΝΙΚΕΣ ΠΡΟΔΙΑΓΡΑΦΕΣ ΤΩΝ ΕΙΔΩΝ ΤΗΣ ΟΜΑΔΑΣ Α

1. Σύνθετο όργανο μονής τσουλήθρας

Το παιχνίδι θα χρησιμοποιείται από χρήστες ηλικίας από 2 έως 6 ετών. Η μέγιστη χωρητικότητα του οργάνου θα πρέπει να είναι έως 2 χρήστες.

Το σύνθετο όργανο θα πρέπει να αποτελείται από μία σκάλα πρόσβασης, μια πλατφόρμα, μια τσουλήθρα, μια δίρριχτη στέγη, δύο πάνελ μορφής παράθυρο ή σπιτάκι, δυο μεγάλων διαστάσεων πάνελ μορφής ελέφαντα και διακοσμητικά πάνελ.

Τα μέρη και τα διακοσμητικά στοιχεία του παιχνιδιού θα πρέπει να επιτρέπουν στους χρήστες να αναλάβουν ρόλους και να δημιουργήσουν τις δικές τους περιπέτειες. Επίσης προσφέροντας καταφύγιο και κρυψώνα, το σύνθετο όργανο θα πρέπει να δίνει στα παιδιά εκτός από τη δυνατότητα της ολίσθησης και αυτή της εξερεύνησης.

Το όργανο θα αποτελείται από δυο μεγάλων διαστάσεων πάνελ μορφής ελέφαντα τα οποία θα είναι κατασκευασμένα από πολυαιθυλένιο υψηλής πυκνότητας HDPE πάχους 20 mm.

Ανάμεσα στα πάνελ μορφής ελέφαντα θα βρίσκονται τα πατήματα της σκάλας, η πλατφόρμα, η μεταλλική μπάρα και η τσουλήθρα.

Το όργανο θα διαθέτει 4-5 ξύλινα τεμάχια τα οποία θα χρησιμοποιούνται ως πατήματα σκάλας, τα οποία θα είναι κατασκευασμένα από ξύλο πεύκης. Τα ξύλινα πατήματα της σκάλας θα συνδέονται εκατέρωθεν με τα δυο μεγάλων διαστάσεων πάνελ μορφής ελέφαντα.

Τα πάνελ μορφής ελέφαντα θα συνδέονται με την πλατφόρμα, η οποία θα είναι κατασκευασμένη από HPL πάχους 15mm. Η πλατφόρμα θα είναι διαστάσεων τουλάχιστον 100x40cm.

Η έξοδος από το όργανο θα πραγματοποιείται μέσω της τσουλήθρας. Η τσουλήθρα θα πρέπει να είναι ευθεία, σε ύψος 0,5m περίπου από το έδαφος. Η επιφάνεια κύλισης της τσουλήθρας θα πρέπει να κατασκευάζεται από ανοξείδωτο φύλλο χάλυβα πάχους τουλάχιστον 1,5 mm, χωρίς αιχμηρές γωνίες ή άκρες. Η προβοσκίδα του κάθε πάνελ μορφής ελέφαντα, θα αποτελεί το προστατευτικό πλαϊνό πάνελ το οποίο θα βρίσκεται εκατέρωθεν της επιφάνειας κύλισης της τσουλήθρας. Το πάνελ μορφής ελέφαντα θα είναι κατασκευασμένο από πολυαιθυλένιο υψηλής πυκνότητας HDPE πάχους 20mm.

Στην ζώνη εισόδου θα πρέπει να υπάρχει προστατευτική εγκάρσια μεταλλική μπάρα από αλουμίνιο διαμέτρου τουλάχιστον 30mm και πάχους περίπου 4mm, η οποία θα συνδέεται εκατέρωθεν, με τα πάνελ μορφής ελέφαντα.

Το σύνθετο όργανο θα διαθέτει διακοσμητικά πάνελ τα οποία θα είναι κατασκευασμένα από πολυαιθυλένιο υψηλής πυκνότητας HDPE πάχους περίπου 20mm, τα οποία θα προσομοιάζουν τα αυτιά και τους χαυλιόδοντες του ελέφαντα.

Το σύνθετο θα πρέπει να περιλαμβάνει διακοσμητικά από πολυαιθυλένιο, που σε συνδυασμό με τα βύσματα πολυαμιδίου της μπάρας, θα παρουσιάζουν τα μάτια του ζώου του παιχνιδιού. Τα διακοσμητικά πάνελ των ματιών του ζώου θα είναι κατασκευασμένα από πολυαιθυλένιο.

Το σύνθετο όργανο μορφής ελέφαντα θα διαθέτει δύο πάνελ μορφής παράθυρο ή σπιτάκι τα οποία θα είναι κατασκευασμένα από πολυαιθυλένιο υψηλής πυκνότητας HDPE πάχους περίπου 20mm. Τα πάνελ μορφής παράθυρο ή σπιτάκι θα συνδέονται με τα πάνελ μορφής ελέφαντα καθώς και με την δίρριχτη στέγη.

Η δίρριχτη σκεπή θα είναι κατασκευασμένη από πολυαιθυλένιο υψηλής πυκνότητας HDPE πάχους περίπου 20mm.

Το πολυαιθυλένιο (HDPE) που θα χρησιμοποιηθεί θα πρέπει έχει προστασία έναντι της υπεριώδους ακτινοβολίας UV και αντοχή κατά των κακών καιρικών συνθηκών.

Όλα τα μικροεξαρτήματα θα πρέπει να είναι μεταλλικά γαλβανισμένα ή/και ανοξείδωτα και θα πρέπει να καλύπτονται από βύσματα ασφαλείας από πολυαμίδιο ή άλλο κατάλληλο υλικό.

Ο εξοπλισμός θα πρέπει να φέρει, σε θέση ορατή από το επίπεδο του εδάφους, ευκρινή και μόνιμη σήμανση, τουλάχιστον με τα ακόλουθα στοιχεία: α) όνομα και διεύθυνση του κατασκευαστή ή του αντιπροσώπου, β) τον κωδικό αριθμό και το έτος κατασκευής και γ) τον αριθμό και την χρονολογία του εφαρμοζόμενου Ευρωπαϊκού Προτύπου.

Ο εξοπλισμός θα είναι ειδικά σχεδιασμένος για την εξασφάλιση της μέγιστης δυνατής διάρκειας ζωής του με την ελάχιστη δυνατή απαιτούμενη συντήρηση.

Συμμόρφωση με τα πρότυπα EN 1176 ή ισοδύναμα σε ισχύ.

Προτεινόμενες διαστάσεις:

Μέγεθος μονάδας : 2,4m x 0,5m

Χώρος ασφαλείας: 5,4m x 3,5m

Μέγιστο ύψος πτώσης: 0,55 m

Χωρητικότητα: 2 άτομα

Ηλικιακή ομάδα: 2-6 ετών

2. Παιχνίδι κίνησης

Το παιχνίδι θα πρέπει να αποτελείται από διπλή πλαστική φιγούρα σε σχήμα σκύλο με κάθισμα, χειρολαβή και θέση για τα πόδια, που στηρίζεται σε ένα κεντρικό μηχανισμό κίνησης.

Το παιχνίδι θα απευθύνεται σε ένα (1) χρήστη ηλικίας έως 3 ετών.

Η λειτουργία του παιχνιδιού θα πρέπει να επιτυγχάνεται δίνοντας τη δυνατότητα στο χρήστη, καθημένο στο κάθισμα, κρατώντας τις χειρολαβές και πατώντας τα πέλματα του παιχνιδιού και συγχρονίζοντας την κίνησή του να επιτύχει την κίνηση της ταλάντωσης.

Το μέγιστο ύψος πτώσης του παιχνιδιού κίνησης θα είναι 0,35 m.

Η στερέωση της κατασκευής στο έδαφος, θα πρέπει να πραγματοποιείται με μία μεταλλική ορθογώνια πλάκα διαστάσεων περίπου 250x220mm , ύψους τουλάχιστον 30mm και πάχους περίπου 4mm, η οποία θα είναι κατασκευασμένη από ανοξείδωτο χάλυβα. Η πλάκα θα συνδέεται με δυο (2) ανοξείδωτες μεταλλικές ράβδους πάχους περίπου 4 mm με δυνατότητες λειτουργιών ελατηρίου, οι οποίες θα

εξασφαλίζουν την ασφάλεια των χρηστών και θα περιορίζουν την κίνηση στους μεγαλύτερους σε ηλικία χρήστες. Το παιχνίδι θα πρέπει να διαθέτει ανοξείδωτο silent block το οποίο θα μειώνει τους κραδασμούς αλλά και τον πιθανό θόρυβο.

Το παιχνίδι θα πρέπει να περιλαμβάνει διακοσμητικά από πολυαιθυλένιο και πολυαμίδιο τα οποία θα παρουσιάζουν τα μάτια του ζώου-σκύλου του παιχνιδιού.

Τα πάνελ με τις φιγούρες από ζώακι και το κάθισμα θα πρέπει να είναι κατασκευασμένα από πολυαιθυλένιο υψηλής πυκνότητας (HDPE) πάχους 20mm το οποίο θα προσφέρει προστασία έναντι της υπερϊώδους ακτινοβολίας UV.

Το μήκος αλλά και το πλάτος του καθίσματος θα πρέπει να είναι τουλάχιστον 300mm. Το παιχνίδι θα διαθέτει δύο μεταλλικές μπάρες που θα αποτελούν τη χειρολαβή και το στήριγμα των ποδιών, μήκους τουλάχιστον 30cm και διαμέτρου περίπου 25mm, οι οποίες θα πρέπει να είναι κατασκευασμένες από ανοξείδωτο χάλυβα πάχους περίπου 2mm.

Το πολυαιθυλένιο (HDPE) που θα χρησιμοποιηθεί θα πρέπει έχει προστασία έναντι της υπερϊώδους ακτινοβολίας UV και αντοχή κατά των κακών καιρικών συνθηκών.

Όλα τα μικροεξαρτήματα θα πρέπει να είναι μεταλλικά γαλβανισμένα ή/και ανοξείδωτα και θα πρέπει να καλύπτονται από βύσματα ασφαλείας από πολυαμίδιο ή άλλο κατάλληλο υλικό.

Ο εξοπλισμός θα πρέπει να φέρει, σε θέση ορατή από το επίπεδο του εδάφους, ευκρινή και μόνιμη σήμανση, τουλάχιστον με τα ακόλουθα στοιχεία: α) όνομα και διεύθυνση του κατασκευαστή ή του αντιπροσώπου, β) τον κωδικό αριθμό και το έτος κατασκευής και γ) τον αριθμό και την χρονολογία του εφαρμοζόμενου Ευρωπαϊκού Προτύπου.

Ο εξοπλισμός θα είναι ειδικά σχεδιασμένος για την εξασφάλιση της μέγιστης δυνατής διάρκειας ζωής του με την ελάχιστη δυνατή απαιτούμενη συντήρηση.

Συμμόρφωση με τα πρότυπα EN 1176 ή ισοδύναμα σε ισχύ.

Προτεινόμενες διαστάσεις:

Μέγεθος μονάδας: 0,6 m x 0,4 m

Χώρος ασφαλείας: 3,2m x 2,4 m

Μέγιστο ύψος πτώσης: 0,35 m

Χωρητικότητα: 1 άτομο

Ηλικιακή ομάδα: έως 3 ετών

3. Όργανο με τύμπανα

Το όργανο θα πρέπει να είναι κατάλληλο για παιδιά ηλικίας άνω των 4 ετών και μέχρι 5 χρήστες.

Αυτή η κατασκευή θα πρέπει να είναι σχεδιασμένη έτσι ώστε να συμβάλλει στην ψυχοκινητική ανάπτυξη των παιδιών, προσφέροντάς τους- ανεξαρτήτως των ικανοτήτων τους- τις πλέον ελκυστικές για την συγκεκριμένη ηλικιακή ομάδα δραστηριότητες στα πλαίσια του παιχνιδιού μίμησης, ρόλων και φαντασίας.

Οι διαστάσεις του παιχνιδιού θα πρέπει να είναι 1,9 m x 0,8 m περίπου.

Θα πρέπει να αποτελείται από πέντε κατακόρυφα κυλινδρικά τύμπανα σε διάφορα χρώματα, μία οριζόντια πλάκα και τους στύλους στήριξης.

Οι στύλοι στήριξης του οργάνου θα πρέπει να είναι σωλήνες κυκλικής διατομής με ελάχιστη διάμετρο 60 mm, πάχος 3 mm και να είναι κατασκευασμένοι από χάλυβα προστατευμένο από κατάλληλη διεργασία και με επίστρωση με πούδρα, η οποία θα διαθέτει υψηλή αντοχή στις καιρικές συνθήκες.

Το όργανο θα πρέπει να περιλαμβάνει 5 κατακόρυφα τύμπανα διαφόρων χρωμάτων, με διαφορετικό ήχο το καθένα. Τα κυλινδρικά σώματα των τυμπάνων θα πρέπει να είναι διαφορετικών υψών και διαμέτρων, αποτελούμενα από μέρη πολυκαρβονικά και PVC και να είναι ενσωματωμένα σε μία καμπυλοειδή πλάκα HPL πάχους 15 mm.

Το ύψος και η διατομή των τυμπάνων του οργάνου θα πρέπει να μειώνονται προοδευτικά από τη μία άκρη της πλάκας προς την άλλη.

Η στερέωση της κατασκευής στο έδαφος θα πρέπει να πραγματοποιηθεί με μία μεταλλική πλάκα κατάλληλων διαστάσεων και πάχους.

Όλα τα μικροεξαρτήματα θα πρέπει να είναι μεταλλικά γαλβανισμένα ή/και ανοξείδωτα και θα πρέπει να καλύπτονται από βύσματα ασφαλείας από πολυαμίδιο ή άλλο κατάλληλο υλικό.

Ο εξοπλισμός θα πρέπει να φέρει, σε θέση ορατή από το επίπεδο του εδάφους, ευκρινή και μόνιμη σήμανση, τουλάχιστον με τα ακόλουθα στοιχεία: α) όνομα και διεύθυνση του κατασκευαστή ή του αντιπροσώπου, β) τον κωδικό αριθμό και το έτος κατασκευής και γ) τον αριθμό και την χρονολογία του εφαρμοζόμενου Ευρωπαϊκού Προτύπου.

Ο εξοπλισμός θα είναι ειδικά σχεδιασμένος για την εξασφάλιση της μέγιστης δυνατής διάρκειας ζωής του με την ελάχιστη δυνατή απαιτούμενη συντήρηση.

Συμμόρφωση με τα πρότυπα EN 1176 ή ισοδύναμα σε ισχύ.

Προτεινόμενες διαστάσεις:

Μέγεθος μονάδας : 0,8m x 1,9m

Χώρος ασφαλείας: 3,8m x 4,9m

Μέγιστο ύψος πτώσης: 0,85m

Χωρητικότητα: έως 5 άτομα

Ηλικιακή ομάδα: άνω των 4 ετών

4. Σύνθετο ξύλινο κάστρο

Το σύνθετο όργανο θα αποτελείται από δέκα ανισοϋψείς διασυνδεδεμένους ξύλινους πύργους (έξι μικρότερους και τέσσερις μεγαλύτερους σε μέγεθος), τρεις τσουλήθρες (δύο ευθύγραμμες και μία σωληνοειδή), δύο κατακόρυφα δίχτυα αναρρίχησης, έναν επικλινή στύλο ολίσθησης και οκτώ γέφυρες πεζών που θα ενώνονται με τους εκάστοτε πύργους.

Το σύνθετο όργανο θα περιλαμβάνει διακόσμηση σε μοτίβο κάστρο/οχυρό.

Προσφέροντας καταφύγιο και κρυψώνα κάτω από τις πλατφόρμες του, το σύνθετο όργανο θα δίνει στα παιδιά εκτός από τη δυνατότητα της ολίσθησης και της αναρρίχησης και αυτή της εξερεύνησης.

Το ξύλο θα αποτελεί το κυρίως υλικό του παιχνιδιού για πλήρη εναρμόνιση με το φυσικό περιβάλλον, παρέχοντας στους χρήστες τη δυνατότητα να εμπνευσθούν και να συνδεθούν ξανά με τη φύση.

Οι ξύλινοι στύλοι και οι δοκοί θα πρέπει να προέρχονται από ξύλο πεύκης, η οποία θα πρέπει να είναι απαλλαγμένη από τοξικές ουσίες όπως το χρώμιο και το αρσενικό και η οποία θα πρέπει να διαθέτει ειδικό φινίρισμα, με προστασία έναντι της υπεριώδους ακτινοβολίας UV. Οι στύλοι που υποστηρίζουν τις πλατφόρμες θα πρέπει να είναι τετραγωνικής διατομής, διαστάσεων περίπου 95x95mm και κατάλληλου ύψους.

Η γέφυρα πεζών θα ακολουθεί μία σχεδόν τετράγωνη διαδρομή η οποία θα ενώνει οκτώ ανισοϋψείς πύργους, διαμορφώνοντας μία εντυπωσιακή ξύλινη δομή που θα παραπέμπει σε οχυρό. Στις κορυφές του τετράπλευρου (ήτοι σχεδόν τετράγωνης διαδρομής) θα βρίσκονται οι τέσσερις μεγαλύτεροι σε μέγεθος πύργοι, οι οποίοι θα διαθέτουν ανοιχτή οροφή (ήτοι χωρίς στέγη) περιμετρικά διακοσμημένη με μοτίβο κάστρο/οχυρού.

Στο κέντρο των πλευρών του τετράπλευρου (ήτοι σχεδόν τετράγωνης διαδρομής) θα βρίσκονται τέσσερις μικρότεροι σε μέγεθος πύργοι. Οι δύο από τους τέσσερις μικρότερους σε μέγεθος πύργους θα διαθέτουν πυραμιδοειδή σκεπή, ενώ οι υπόλοιποι δύο από τους τέσσερις μικρότερους σε μέγεθος πύργους θα διαθέτουν ανοιχτή οροφή (ήτοι χωρίς στέγη) περιμετρικά διακοσμημένη με μοτίβο κάστρο/οχυρού. Οι δύο από τους τέσσερις μικρότερους σε μέγεθος πύργους οι οποίοι θα διαθέτουν πυραμιδοειδή σκεπή, θα διαθέτουν και σκάλα πρόσβασης. Οι άλλοι δύο από τους τέσσερις μικρότερους σε μέγεθος πύργους οι οποίοι θα διαθέτουν ανοιχτή οροφή (ήτοι χωρίς στέγη) περιμετρικά διακοσμημένη με μοτίβο κάστρο/οχυρού, θα συνδέονται έκαστος με ένα κατακόρυφο δίχτυ αναρρίχησης το οποίο θα είναι συνδεδεμένο από την άλλη πλευρά με στεγασμένο μικρό πύργο.

Οι σανίδες περιμετρικά της γέφυρας θα πρέπει να είναι από ξύλο πεύκης πάχους περίπου 35mm και διαστάσεων τουλάχιστον 80x15cm, το οποίο θα διαθέτει ειδικό φινίρισμα με βάση το νερό. Η γέφυρα θα φέρει διακοσμητικές φιγούρες σε μοτίβο εμβλήματος το οποίο θα είναι κατασκευασμένο από πολυαιθυλένιο υψηλής πυκνότητας (HDPE) πάχους 20 mm το οποίο θα έχει στρογγυλεμένες γωνίες και το οποίο θα προσφέρει προστασία έναντι της υπεριώδους ακτινοβολίας UV. Τα βύσματα των διακοσμητικών φιγούρων μοτίβου εμβλήματος θα είναι κατασκευασμένα από πολυπροπυλένιο ή πολυαμίδιο.

Το πατάρι καθενός από τους έξι μικρότερους σε μέγεθος πύργους, θα είναι τετραγωνικό, από αντιολισθητικό ξύλο πεύκης. Οι διαστάσεις του παταριού θα είναι τουλάχιστον 60x60x10cm και θα είναι σε ύψος τουλάχιστον 1,4m από το έδαφος.

Καθεμία από τις τρεις τσουλήθρες θα πρέπει να είναι συνδεδεμένη με το πατάρι ενός από τους μεγαλύτερους σε μέγεθος πύργους το οποίο θα είναι τετραγωνικό, από αντιολισθητικό ξύλο πεύκης. Οι διαστάσεις του παταριού θα είναι τουλάχιστον 120x120x10cm και θα είναι σε ύψος τουλάχιστον 1,8m από το έδαφος.

Καθεμία από τις δύο ανοιχτές, ευθύγραμμες τσουλήθρες θα συνδέεται σε έναν από τους δύο πύργους στη διαγώνιο του τετράπλευρου (ήτοι σχεδόν τετράγωνης διαδρομής). Η επιφάνεια ολίσθησης και τα πλαϊνά τμήματα της τσουλήθρας εκατέρωθεν θα αποτελούν ενιαίο κομμάτι. Το πλάτος της τσουλήθρας θα είναι περίπου 45cm.

Η τρίτη τσουλήθρα θα είναι σωληνοειδής με στροφή και θα έχει εξωτερική διάμετρο περίπου 0,8m. Η σωληνοειδής τσουλήθρα θα στηρίζεται σε στύλο ο οποίος θα είναι κατασκευασμένος από ανοξείδωτο χάλυβα πάχους 2mm και διαμέτρου τουλάχιστον 80mm.

Όλες οι τσουλήθρες θα πρέπει να είναι κατασκευασμένες από ανοξείδωτο χάλυβα πάχους 2mm και θα πρέπει να είναι ειδικά σχεδιασμένες για προστασία από το βανδαλισμό.

Οι μεταλλικές μπάρες οι οποίες θα χρησιμοποιούν για τη διευκόλυνση των χρηστών προς τις ανοιχτές τσουλήθρες θα πρέπει να είναι από αλουμίνιο ή ανοξείδωτο χάλυβα πάχους τουλάχιστον 3mm, να έχουν διάμετρο τουλάχιστον 40mm και να είναι μήκους τουλάχιστον 45cm.

Ο επικλινής στύλος ολίσθησης θα πρέπει να είναι κατασκευασμένος από ανοξείδωτο χάλυβα πάχους περίπου 1,5mm και διαμέτρου τουλάχιστον 40mm.

Καθένα από τα δύο κατακόρυφα δίχτυα αναρρίχησης θα συνδέεται άνωθεν και κάτωθεν με δυο οριζόντιες ξύλινες δοκούς, ενώ θα συνδέεται εκατέρωθεν (δεξιά και αριστερά) με δυο κάθετους ξύλινους ιστούς των μικρότερων σε μέγεθος πύργων. Ο ένας κάθετος ξύλινος ιστός θα είναι κοινός με αυτόν του μικρότερου σε μέγεθος πύργου ο οποίος θα διαθέτει ανοιχτή οροφή (ήτοι χωρίς στέγη) περιμετρικά διακοσμημένη με μοτίβο κάστρου/οχυρού και ο οποίος θα βρίσκεται στο κέντρο των πλευρών του τετράπλευρου (ήτοι σχεδόν τετράγωνης διαδρομής) και ο άλλος κάθετος ξύλινος ιστός θα είναι κοινός ιστός με αυτόν του μικρότερου σε μέγεθος πύργου ο οποίος θα διαθέτει πυραμιδοειδή σκεπή και ο οποίος δεν περιλαμβάνεται στους πύργους του τετράπλευρου (ήτοι σχεδόν τετράγωνης διαδρομής).

Καθένα από τα δύο κατακόρυφα δίχτυα αναρρίχησης θα είναι φτιαγμένο από συρματόσχοινο. Το συρματόσχοινο θα πρέπει να είναι διαμέτρου τουλάχιστον 16mm, κατασκευασμένο από 4 εσωτερικά πλεγμένα μεταλλικά σχοινιά, με πυρήνα από ίνες. Συγκεκριμένα, κάθε μεταλλικό σχοινί θα αποτελείται από κατάλληλα ενισχυμένα συρματόσχοινα από πολυαμίδιο.

Το κάθε δίχτυ αναρρίχησης θα πρέπει να έχει σχεδιαστεί με τέτοιο τρόπο ώστε να αποφεύγεται η φθορά του. Τα πλαστικά στοιχεία στο δίχτυ θα πρέπει να είναι κατασκευασμένα από υλικό που θα διαθέτει προστασία έναντι της υπεριώδους ακτινοβολίας UV και του αποχρωματισμού.

Η είσοδος στο όργανο θα πρέπει να πραγματοποιείται από τις ξύλινες σκάλες με κλίση ή από τα ανοίγματα προς τα κατακόρυφα δίχτυα αναρρίχησης. Οι σκάλες με κλίση και τα πατήματα αυτών θα είναι από ξύλο πεύκης. Κάθε σκάλα με κλίση θα αποτελείται από τις δύο κύριες ξύλινες δοκούς και θα περιλαμβάνει 4-5 ξύλινα πατήματα (σκαλοπάτια) διαμέτρου περίπου 4cm και μήκους τουλάχιστον 35cm. Τα σκαλοπάτια (ήτοι πατήματα) της κάθε ξύλινης σκάλας θα πρέπει να προστατεύονται επίσης από ειδικό φινίρισμα.

Η έξοδος από το όργανο θα είναι εφικτή είτε από τις τσουλήθρες είτε από τα αντίστοιχα ανοίγματα προς τα δίχτυα αναρρίχησης είτε από το στύλο ολίσθησης.

Όλα τα μικροεξαρτήματα θα πρέπει να είναι μεταλλικά γαλβανισμένα ή/και ανοξείδωτα και θα πρέπει να καλύπτονται από βύσματα ασφαλείας από πολυπροπυλένιο ή πολυαμίδιο ή άλλο κατάλληλο υλικό.

Ο εξοπλισμός θα πρέπει να φέρει, σε θέση ορατή από το επίπεδο του εδάφους, ευκρινή και μόνιμη σήμανση, τουλάχιστον με τα ακόλουθα στοιχεία: α) όνομα και διεύθυνση του κατασκευαστή ή του αντιπροσώπου, β) τον κωδικό αριθμό και το έτος κατασκευής και γ) τον αριθμό και την χρονολογία του εφαρμοζόμενου Ευρωπαϊκού Προτύπου.

Ο εξοπλισμός θα είναι ειδικά σχεδιασμένος για την εξασφάλιση της μέγιστης δυνατής διάρκειας ζωής του με την ελάχιστη δυνατή απαιτούμενη συντήρηση.

Συμμόρφωση με τα πρότυπα EN 1176 ή ισοδύναμα σε ισχύ.

Προτεινόμενες διαστάσεις:

Μέγεθος μονάδας: 15,8 m x 9,6 m

Χώρος ασφαλείας: 18,7 m x 12,5 m

Μέγιστο ύψος πτώσης: 2,8 m

Χωρητικότητα: έως 65 άτομα

Ηλικιακή ομάδα: 4-14 ετών

5. Σύνθετο ξύλινο όργανο με πύργους

Το σύνθετο όργανο θα αποτελείται από τρεις ανισούψεις διασυνδεμένους ξύλινους πύργους, τρεις τσουλήθρες (μία ευθύγραμμη, μία ευθύγραμμη σωληνοειδή και μία σωληνοειδή με στροφή), κατακόρυφους τοίχους αναρρίχησης και μία επικλινή γέφυρα πεζών. Θα περιλαμβάνει ένα τουλάχιστον πάνελ τρίλιζα και θα φέρει διακόσμηση σε μοτίβο κάστρο/οχυρό.

Προσφέροντας καταφύγιο και κρυψώνα κάτω από τις πλατφόρμες του, το σύνθετο όργανο θα δίνει στα παιδιά εκτός από τη δυνατότητα της ολίσθησης και της αναρρίχησης και της εναλλαγής ρόλων και αυτή της εξερεύνησης.

Το ξύλο θα αποτελεί το κυρίως υλικό του παιχνιδιού για πλήρη εναρμόνιση με το φυσικό περιβάλλον, παρέχοντας στους χρήστες τη δυνατότητα να εμπνευσθούν και να συνδεθούν ξανά με τη φύση.

Οι ξύλινοι στύλοι που υποστηρίζουν τις πλατφόρμες θα πρέπει να είναι τετραγωνικής διατομής, διαστάσεων περίπου 95x95mm και να είναι κατασκευασμένοι από ξύλο πεύκης.

Η πεζογέφυρα θα είναι ανοδική. Η πλατφόρμα της θα είναι κατασκευασμένη από ξύλο πεύκης πάχους τουλάχιστον 35mm και θα συνδέεται στο κάτω άκρο της με την πλατφόρμα της ανοιχτής τσουλήθρας ενώ στο άνω άκρο της θα συνδέεται με την πλατφόρμα της σωληνοειδούς τσουλήθρας με στροφή. Η γέφυρα θα φέρει μία τουλάχιστον διακοσμητική φιγούρα σε μοτίβο εμβλήματος το οποίο θα είναι κατασκευασμένο από πολυαιθυλένιο υψηλής πυκνότητας (HDPE) πάχους 20 mm.

Ο πύργος της σωληνοειδούς τσουλήθρας με στροφή θα φέρει ανοιχτή οροφή περιμετρικά διακοσμημένη με μοτίβο κάστρου/οχυρού. Η πρόσβαση στην ξύλινη τετραγωνική πλατφόρμα του διαστάσεων τουλάχιστον 1,2x1,2m και ύψους τουλάχιστον 1,8m από το έδαφος, θα είναι εφικτή είτε μέσω της πεζογέφυρας είτε μέσω ενός ξύλινου κατακόρυφου τοίχου αναρρίχησης από ξύλο πεύκης. Ο ξύλινος κατακόρυφος τοίχος αναρρίχησης θα φέρει τουλάχιστον 6 ξύλινα τεμάχια τα οποία θα χρησιμεύουν σαν πατήματα-λαβές αναρρίχησης, διαστάσεων τουλάχιστον 300x60mm και πάχους τουλάχιστον 35mm. Για τη διευκόλυνση των χρηστών η πλατφόρμα θα περιλαμβάνει μία οριζόντια προστατευτική μπάρα από ανοξείδωτο χάλυβα διαμέτρου περίπου 40mm και πάχους τουλάχιστον 3mm. Η έξοδος από την πλατφόρμα του θα πραγματοποιείται είτε μέσω της πεζογέφυρας είτε μέσω μιας κλειστής σωληνοειδούς τσουλήθρας με στροφή.

Ο δεύτερος πύργος, θα είναι διάροφος και θα φέρει στην κορυφή του οροφή περιμετρικά διακοσμημένη με μοτίβο κάστρου/οχυρού. Η πρόσβαση στο επίπεδο του πρώτου ορόφου σε ύψος τουλάχιστον 1,4m από το έδαφος, θα πραγματοποιείται είτε μέσω της πεζογέφυρας είτε μέσω ξύλινων κατακόρυφων τοίχων αναρρίχησης, ο ένας εκ των οποίων θα συνδέεται με τη χαμηλότερη πλατφόρμα του οργάνου η οποία θα βρίσκεται σε ύψος τουλάχιστον 60cm από το έδαφος και η οποία θα φέρει και ένα διαδραστικό πάνελ τύπου τρίλιζα.

Ο δεύτερος και ο τρίτος πύργος θα έχουν κοινή πλατφόρμα, ορθογωνικής διατομής, από ξύλο πεύκης και διαστάσεων τουλάχιστον 3,4x1,2m. Η έξοδος από τον τρίτο πύργο θα γίνεται μέσω μίας ευθύγραμμης ανοιχτής τσουλήθρας. Η επιφάνεια ολίσθησης και τα πλαϊνά τμήματα της ανοιχτής τσουλήθρας εκατέρωθεν θα αποτελούν ενιαίο σύνολο.

Μέσω ενός κατακόρυφου ξύλινου τοίχου αναρρίχησης, ο χρήστης θα έχει τη δυνατότητα να εξέλθει από την πλατφόρμα του πρώτου ορόφου του διάροφου πύργου και να ανέλθει στην ξύλινη πλατφόρμα του τέταρτου πύργου, η οποία θα περικλείεται από προστατευτικά κιγκλιδώματα και θα βρίσκεται σε ύψος τουλάχιστον 2,2m από το έδαφος.

Επιπλέον μέσω ενός τελευταίου ξύλινου τοίχου αναρρίχησης, ο χρήστης θα έχει τη δυνατότητα να εξέλθει από την πλατφόρμα του τέταρτου πύργου και να ανέλθει στην ξύλινη πλατφόρμα του δεύτερου ορόφου του διάροφου πύργου, η οποία θα είναι διαστάσεων τουλάχιστον 1,2x1,2m.

Η έξοδος από την ψηλότερη πλατφόρμα του οργάνου θα πραγματοποιείται μέσω μιας κλειστής ευθύγραμμης σωληνοειδούς τσουλήθρας σε ύψος τουλάχιστον 3m από το έδαφος.

Όλες οι τσουλήθρες του οργάνου θα πρέπει να είναι κατασκευασμένες από ανοξείδωτο χάλυβα πάχους τουλάχιστον 2mm. Οι σωληνοειδείς τσουλήθρες θα έχουν εξωτερική διάμετρο τουλάχιστον 79cm και θα στηρίζονται σε στύλους από ανοξείδωτο χάλυβα πάχους τουλάχιστον 2mm και διαμέτρου τουλάχιστον 80mm.

Καθένας από τους κατακόρυφους τοίχους αναρρίχησης του οργάνου θα αποτελείται από ξύλινες σανίδες από ξύλο πεύκης και θα περιλαμβάνει ξύλινα πατήματα/χειρολαβές ή/και ξύλινες εγκοπές για τη διευκόλυνση της αναρρίχησης των χρηστών.

Όλοι οι πύργοι θα φέρουν οροφές περιμετρικά διακοσμημένες με μοτίβο κάστρου/οχυρού.

Όλα τα μικροεξαρτήματα θα πρέπει να είναι μεταλλικά γαλβανισμένα ή/και ανοξείδωτα και θα πρέπει να καλύπτονται από βύσματα ασφαλείας από πολυπροπυλένιο ή πολυαμίδιο ή άλλο κατάλληλο υλικό.

Ο εξοπλισμός θα πρέπει να φέρει, σε θέση ορατή από το επίπεδο του εδάφους, ευκρινή και μόνιμη σήμανση, τουλάχιστον με τα ακόλουθα στοιχεία: α) όνομα και διεύθυνση του κατασκευαστή ή του αντιπροσώπου, β) τον κωδικό αριθμό και το έτος κατασκευής και γ) τον αριθμό και την χρονολογία του εφαρμοζόμενου Ευρωπαϊκού Προτύπου.

Ο εξοπλισμός θα είναι ειδικά σχεδιασμένος για την εξασφάλιση της μέγιστης δυνατής διάρκειας ζωής του με την ελάχιστη δυνατή απαιτούμενη συντήρηση.

Συμμόρφωση με τα πρότυπα EN 1176 ή ισοδύναμα σε ισχύ.

Προτεινόμενες διαστάσεις:

Μέγεθος μονάδας: 11,6 m x 9,2 m

Χώρος ασφαλείας: 13,9 m x 12,5 m

Μέγιστο ύψος πτώσης: 1,8 m

Χωρητικότητα: έως 28 άτομα

Ηλικιακή ομάδα: 4-14 ετών

6. Ξύλινος πύργος με τσουλήθρα

Πρόκειται για ένα σύνθετο όργανο που θα αποτελείται από έναν ξύλινο πύργο με πυραμιδική οροφή, μία τσουλήθρα και έναν τοίχο αναρρίχησης. Θα πρέπει να προσφέρει στα παιδιά, ανεξαρτήτως των ικανοτήτων τους, τις πλέον ελκυστικές για την συγκεκριμένη ηλικιακή ομάδα δραστηριότητες στα πλαίσια του παιχνιδιού ρόλων και φαντασίας καθώς επίσης και τη δυνατότητα της αναρρίχησης, της ολίσθησης και της εξερεύνησης.

Το όργανο θα πρέπει να είναι κατάλληλο για παιδιά ηλικίας μεταξύ 2 και 6 ετών και μέχρι 7 χρήστες.

Το ξύλο θα αποτελεί το κυρίως υλικό του παιχνιδιού για πλήρη εναρμόνιση με το φυσικό περιβάλλον, παρέχοντας στους χρήστες τη δυνατότητα να εμπνευσθούν και να συνδεθούν ξανά με τη φύση.

Ο πύργος του οργάνου θα πρέπει να περιλαμβάνει μία ξύλινη πλατφόρμα, τέσσερις κατακόρυφους ξύλινους στύλους, προστατευτικά ξύλινα πάνελ περιμετρικά της πλατφόρμας και μία ξύλινη πυραμιδική οροφή.

Η ξύλινη πλατφόρμα του πύργου θα πρέπει να είναι διαστάσεων τουλάχιστον 1,2x1,2m και ύψους τουλάχιστον 55cm από το έδαφος. Η πλατφόρμα και τα προστατευτικά ξύλινα πάνελ περιμετρικά της πλατφόρμας θα πρέπει να είναι από ξύλο πεύκης.

Η πρόσβαση στην ξύλινη πλατφόρμα θα πρέπει να είναι εφικτή μέσω ενός ξύλινου επικλινούς τοίχου αναρρίχησης από ξύλο πεύκης. Ο ξύλινος τοίχος αναρρίχησης θα πρέπει να περιλαμβάνει τουλάχιστον δύο ξύλινα τεμάχια τα οποία θα χρησιμεύουν σαν πατήματα-λαβές αναρρίχησης. Για τη διευκόλυνση των χρηστών η πλατφόρμα θα περιλαμβάνει μία τουλάχιστον οριζόντια μεταλλική προστατευτική μπάρα διαμέτρου περίπου 40mm.

Οι ξύλινοι στύλοι που υποστηρίζουν την πλατφόρμα του πύργου θα πρέπει να είναι τετραγωνικής διατομής, διαστάσεων περίπου 95x95mm και να είναι κατασκευασμένοι από ξύλο πεύκης.

Η στέγη σε μορφή πυραμίδας θα πρέπει να είναι κατασκευασμένη από ξύλο πεύκης. Η βάση της πυραμιδικής οροφής θα πρέπει να είναι διαστάσεων τουλάχιστον 1,4m x 1,4m.

Η έξοδος από την πλατφόρμα του οργάνου θα πραγματοποιείται μέσω μιας ανοιχτής τσουλήθρας σε ύψος τουλάχιστον 55cm από το έδαφος, η οποία θα πρέπει να είναι ειδικά σχεδιασμένη για προστασία από το βανδαλισμό. Η επιφάνεια ολίσθησης της τσουλήθρας θα πρέπει να είναι κατασκευασμένη από φύλλο ανοξείδωτου χάλυβα πάχους περίπου 2mm. Το πλάτος της τσουλήθρας θα είναι τουλάχιστον 45cm.

Για την προστασία των χρηστών κατά την είσοδο στο χώρο ολίσθησης της τσουλήθρας το όργανο θα περιλαμβάνει δύο πλαϊνά προστατευτικά πάνελ από ξύλο πεύκης.

Όλα τα μικροεξαρτήματα θα πρέπει να είναι μεταλλικά γαλβανισμένα ή/και ανοξείδωτα και θα πρέπει να καλύπτονται από βύσματα ασφαλείας από πολυπροπυλένιο ή πολυαμίδιο ή άλλο κατάλληλο υλικό.

Ο εξοπλισμός θα πρέπει να φέρει, σε θέση ορατή από το επίπεδο του εδάφους, ευκρινή και μόνιμη σήμανση, τουλάχιστον με τα ακόλουθα στοιχεία: α) όνομα και διεύθυνση του κατασκευαστή ή του αντιπροσώπου, β) τον κωδικό αριθμό και το έτος κατασκευής και γ) τον αριθμό και την χρονολογία του εφαρμοζόμενου Ευρωπαϊκού Προτύπου.

Ο εξοπλισμός θα είναι ειδικά σχεδιασμένος για την εξασφάλιση της μέγιστης δυνατής διάρκειας ζωής του με την ελάχιστη δυνατή απαιτούμενη συντήρηση.

Συμμόρφωση με τα πρότυπα EN 1176 ή ισοδύναμα σε ισχύ.

Προτεινόμενες διαστάσεις:

Μέγεθος μονάδας : 3,2m x 1,4m

Χώρος ασφαλείας: 6,7m x 4,3m

Μέγιστο ύψος πτώσης : 0,7m

Χωρητικότητα : έως 7 άτομα

Ηλικιακή ομάδα: 2-6 ετών

7. Αναρρίχηση με τσουλήθρα

Η αναρρίχηση θα είναι εξαγωνικής μορφής. Η αναρρίχηση αποτελείται από μεταλλικά πλαίσια, ξύλινες σανίδες αναρρίχησης, ξύλινα τεμάχια αναρρίχησης, μια εξαγωνική ξύλινη πλατφόρμα και μια τσουλήθρα.

Η αναρρίχηση θα αποτελείται από μεταλλικά πλαίσια τα οποία θα σχηματίζουν το σχήμα τραπεζίου. Τα μεταλλικά προφίλ θα είναι κατασκευασμένα από χάλυβα και θα είναι κατάλληλων διαστάσεων και πάχους τουλάχιστον 1mm.

Στις πλευρές της εξαγωνικής αναρρίχησης πλην μιας πλευράς, θα υπάρχουν ξύλινα τεμάχια τα οποία θα χρησιμεύουν για την αναρρίχηση των χρηστών. Η κάθε πλευρά θα διαθέτει περίπου οχτώ ξύλινες

σανίδες στις οποίες είναι σταθερά στερεωμένα πέντε ξύλινα τεμάχια που θα βοηθούν τους χρήστες να αναρριχηθούν και να φτάσουν στην οριζόντια εξαγωνική πλατφόρμα.

Η πλευρά της αναρρίχησης η οποία δεν θα διαθέτει ξύλινα τεμάχια αναρρίχησης, θα διαθέτει μια τσουλήθρα. Η επιφάνεια κύλισης στην τσουλήθρα θα πρέπει να κατασκευάζεται από φύλλο ανοξείδωτου χάλυβα πάχους τουλάχιστον 1,5mm και να είναι χωρίς αιχμηρές γωνίες ή άκρες. Στην ζώνη εισόδου και εκατέρωθεν της επιφάνειας κύλισης και κατά μήκος της τσουλήθρας, θα πρέπει να είναι τοποθετημένα πλαϊνά πάνελ κατασκευασμένα από φύλλο ανοξείδωτο χάλυβα πάχους τουλάχιστον 1,5mm.

Η εξαγωνική πλατφόρμα θα συνδέεται με την τσουλήθρα. Η τσουλήθρα θα είναι σε ύψος τουλάχιστον 95cm από το έδαφος.

Οι ξύλινες σανίδες οι οποίες θα συνδέονται με τα μεταλλικά πλαίσια θα είναι κατασκευασμένες από κατάλληλο υλικό.

Στο κέντρο της εξαγωνικής αναρρίχησης θα διαθέτει εξαγωνική πλατφόρμα κατάλληλων διαστάσεων και πάχους, η οποία θα είναι κατασκευασμένη από κατάλληλο υλικό.

Το μέγιστο συνολικό ύψος της κατασκευής συμπεριλαμβανομένης της τσουλήθρας θα πρέπει να είναι έως 1,2m περίπου.

Δεν θα πρέπει να υπάρχουν φθαρμένα ή μερικώς συγκολλημένα ξύλινα μέρη. Όλα τα μέρη του ξύλου που είναι ορατά, θα πρέπει να υποβληθούν σε διαδικασία άλεσης.

Όλα τα μικροεξαρτήματα θα πρέπει να είναι μεταλλικά γαλβανισμένα ή/και ανοξείδωτα και θα πρέπει να καλύπτονται από βύσματα ασφαλείας από πολυαμίδιο ή άλλο κατάλληλο υλικό.

Ο εξοπλισμός θα πρέπει να φέρει, σε θέση ορατή από το επίπεδο του εδάφους, ευκρινή και μόνιμη σήμανση, τουλάχιστον με τα ακόλουθα στοιχεία: α) όνομα και διεύθυνση του κατασκευαστή ή του αντιπροσώπου, β) τον κωδικό αριθμό και το έτος κατασκευής και γ) τον αριθμό και την χρονολογία του εφαρμοζόμενου Ευρωπαϊκού Προτύπου.

Ο εξοπλισμός θα είναι ειδικά σχεδιασμένος για την εξασφάλιση της μέγιστης δυνατής διάρκειας ζωής του με την ελάχιστη δυνατή απαιτούμενη συντήρηση.

Συμμόρφωση με τα πρότυπα EN 1176 ή ισοδύναμα σε ισχύ.

Προτεινόμενες διαστάσεις:

Μέγεθος μονάδας : 5,1m x 4,4m

Χώρος ασφαλείας: 8,9m x 7,4m

Μέγιστο ύψος πτώσης: 1,0 m

Χωρητικότητα: 7 άτομα

Ηλικιακή ομάδα: 5-14 ετών

8. Ταλαντευόμενη αναρρίχηση

Το παιχνίδι θα χρησιμοποιείται από χρήστες ηλικίας από 5 έως 12 ετών. Η μέγιστη χωρητικότητα του οργάνου θα πρέπει να είναι έως 3 χρήστες.

Το σύνθετο όργανο θα πρέπει να αποτελείται από πέντε (5) ξύλινα τεμάχια τύπου πατήματα, σχοινιά, δίχτυα, δύο (2) κατακόρυφες ξύλινες κολώνες στήριξης της κατασκευής και μια οριζόντια ξύλινη δοκό.

Το σύνθετο όργανο θα διαθέτει πέντε ξύλινα τεμάχια κατάλληλων διαστάσεων τα οποία θα είναι κατασκευασμένα από ξύλο ροβίνιας. Τα ξύλινα τεμάχια θα είναι τύπου πατήματα και θα συνδέονται με τις δυο κατακόρυφες και την μια οριζόντια δοκός μέσω σχοινιών.

Τα σχοινιά τα οποία θα συνδέουν τα ξύλινα τεμάχια με τις δυο κατακόρυφες κολώνες θα διαπερνούν τα ξύλινα τεμάχια.

Τα σχοινιά τα οποία θα συνδέουν τα ξύλινα τεμάχια με την οριζόντια δοκό στήριξης θα σχηματίζουν δυο δίχτυα εκατέρωθεν.

Τα σχοινιά θα πρέπει να είναι διαμέτρου τουλάχιστον 16mm, κατασκευασμένα από πολλαπλά εσωτερικά πλεγμένα μεταλλικά σχοινιά, με πυρήνα από ίνες ή μέταλλο και επίστρωση από πολυαμίδιο. Συγκεκριμένα, κάθε μεταλλικό σχοινί θα αποτελείται από κατάλληλα ενισχυμένα συρματόσχοινα με επίστρωση από πολυαμίδιο.

Τα σχοινιά θα συνδέονται με τις κατακόρυφες κολώνες και την οριζόντια κολώνα, μέσω εξαρτημάτων τύπου 'κλειστούς γάντζους' κατασκευασμένους από χάλυβα ή αλουμίνιο ή άλλο κατάλληλο υλικό.

Όλα τα μικροεξαρτήματα θα πρέπει να είναι μεταλλικά γαλβανισμένα ή/και ανοξείδωτα και θα πρέπει να καλύπτονται από βύσματα ασφαλείας από πολυαμίδιο ή άλλο κατάλληλο υλικό.

Ο εξοπλισμός θα πρέπει να φέρει, σε θέση ορατή από το επίπεδο του εδάφους, ευκρινή και μόνιμη σήμανση, τουλάχιστον με τα ακόλουθα στοιχεία: α) όνομα και διεύθυνση του κατασκευαστή ή του αντιπροσώπου, β) τον κωδικό αριθμό και το έτος κατασκευής και γ) τον αριθμό και την χρονολογία του εφαρμοζόμενου Ευρωπαϊκού Προτύπου.

Ο εξοπλισμός θα είναι ειδικά σχεδιασμένος για την εξασφάλιση της μέγιστης δυνατής διάρκειας ζωής του με την ελάχιστη δυνατή απαιτούμενη συντήρηση.

Συμμόρφωση με τα πρότυπα EN 1176 ή ισοδύναμα σε ισχύ.

Προτεινόμενες διαστάσεις:

Μέγεθος μονάδας : 3,3m x 0,7m

Χώρος ασφαλείας: 3,7m x 6,3m

Μέγιστο ύψος πτώσης: 0,45 m

Χωρητικότητα: 3 άτομα

Ηλικιακή ομάδα: 5-12 ετών

9. Ξύλινο ελατηριωτό όργανο

Το παιχνίδι θα αποτελείται από το κάθισμα, τις χειρολαβές και τις θέσεις για τα πόδια και μια φιγούρα που αναπαριστά ένα μηχανάκι και θα στηρίζεται σε ένα κεντρικό μεταλλικό ελατήριο.

Ο σχεδιασμός του οργάνου της παιδικής χαράς θα παρέχει στους χρήστες τη δυνατότητα της εξάσκησης των κινητικών δεξιοτήτων τους. Το παιχνίδι θα επιτυγχάνεται δίνοντας τη δυνατότητα στο χρήστη καθημένος στο κάθισμα, πατώντας τα πέλματα του παιχνιδιού και κρατώντας τις χειρολαβές, μέσω του συντονισμού των κινήσεών του να επιτύχει τη λειτουργία της ταλάντωσης.

Οι πλαστικές χειρολαβές και οι θέσεις για τα πόδια θα είναι από πολυπροπυλένιο και θα έχουν διάμετρο τουλάχιστον 35mm.

Η φιγούρα του παιχνιδιού καθώς και τα καθίσματα θα πρέπει να είναι κατασκευασμένο από ξύλο πεύκης πάχους περίπου 60mm. Το όργανο θα πρέπει να περιλαμβάνει πάνελ από πολυαιθυλένιο υψηλής πυκνότητας HDPE πάχους 20mm, τα οποία θα προσδίδουν το χαρακτήρα του παιχνιδιού.

Το μεταλλικό ελατήριο θα έχει ύψος τουλάχιστον 400 mm και θα είναι κατασκευασμένο από χάλυβα με ειδική κατεργασία για μεγαλύτερη αντοχή στη διάβρωση. Θα συνδέεται με μία μεταλλική πλάκα διαστάσεων περίπου 250x220mm και πάχους περίπου 4mm, μέσω της οποίας η κατασκευή θα στερεώνεται στο έδαφος.

Η διάμετρος του μετάλλου του ελικοειδούς ελατηρίου πρέπει να είναι περίπου 20mm.

Όλα τα μικροεξαρτήματα θα πρέπει να είναι μεταλλικά γαλβανισμένα ή/και ανοξείδωτα και θα πρέπει να καλύπτονται από βύσματα ασφαλείας από πολυαμίδιο ή άλλο κατάλληλο υλικό.

Ο εξοπλισμός θα πρέπει να φέρει, σε θέση ορατή από το επίπεδο του εδάφους, ευκρινή και μόνιμη σήμανση, τουλάχιστον με τα ακόλουθα στοιχεία: α) όνομα και διεύθυνση του κατασκευαστή ή του αντιπροσώπου, β) τον κωδικό αριθμό και το έτος κατασκευής και γ) τον αριθμό και την χρονολογία του εφαρμοζόμενου Ευρωπαϊκού Προτύπου.

Ο εξοπλισμός θα είναι ειδικά σχεδιασμένος για την εξασφάλιση της μέγιστης δυνατής διάρκειας ζωής του με την ελάχιστη δυνατή απαιτούμενη συντήρηση.

Συμμόρφωση με τα πρότυπα EN 1176 ή ισοδύναμα σε ισχύ.

Προτεινόμενες διαστάσεις:

Μέγεθος μονάδας: 1,1m x 0,3m

Χώρος ασφαλείας: 3,7m x 2,3m

Μέγιστο ύψος πτώσης: 0,7m

Χωρητικότητα: 2 άτομα

Ηλικιακή ομάδα: 2-6 ετών

10. Ξύλινη τραμπάλα

Η τραμπάλα θα αποτελείται από δύο στύλους, επί των οποίων θα στηρίζεται και θα ταλαντώνεται η δοκός που θα περιλαμβάνει τις χειρολαβές.

Το παιχνίδι θα απευθύνεται σε τέσσερις (4) χρήστες ηλικίας 2-6 ετών.

Η λειτουργία του παιχνιδιού θα πρέπει να επιτυγχάνεται δίνοντας τη δυνατότητα στους χρήστες, καθημένοι στη δοκό, κρατώντας τις χειρολαβές της τραμπάλας, πιέζοντας με τα πέλματά τους το έδαφος και συγχρονίζοντας την κίνησή τους να επιτύχουν την κίνηση της ταλάντωσης. Το μέγιστο ύψος πτώσης του οργάνου θα είναι 95cm.

Το όργανο θα πρέπει να περιλαμβάνει την βάση ταλάντωσης, τους αποσβεστήρες και την οριζόντια δοκό η οποία θα φέρει τις χειρολαβές.

Η βάση ταλάντωσης, επί της οποίας θα είναι στερεωμένη η οριζόντια δοκός, θα πρέπει να αποτελείται από δύο στύλους οι οποίοι θα πρέπει να είναι συναρμολογημένοι μεταξύ τους μέσω μεταλλικής σύνδεσης.

Η οριζόντια δοκός και οι δύο στύλοι της βάσης ταλάντωσης θα πρέπει να είναι κατασκευασμένοι από ξύλο ροβίνιας διαμέτρου τουλάχιστον 190mm. Στην οριζόντια δοκό θα πρέπει να είναι βιδωμένες τέσσερις (4) χειρολαβές οι οποίες θα είναι κατασκευασμένες από ανοξείδωτο χάλυβα πάχους 2mm.

Στο έδαφος, κάτω από τις δύο άκρες της τραμπάλας, θα πρέπει να υπάρχουν δύο κατάλληλοι τοξοειδείς αποσβεστήρες από ελαστικό υλικό για την ομαλή απόσβεση της ταλάντωσης της τραμπάλας και την αποφυγή ατυχημάτων. Κάθε αποσβεστήρας θα πρέπει να έχει πλάτος τουλάχιστον 20cm και θα πρέπει να είναι από καουτσούκ συμβάλλοντας στην αποφυγή τυχών τραυματισμών των χρηστών.

Όλα τα μικροεξαρτήματα θα πρέπει να είναι μεταλλικά γαλβανισμένα ή/και ανοξείδωτα.

Ο εξοπλισμός θα πρέπει να φέρει, σε θέση ορατή από το επίπεδο του εδάφους, ευκρινή και μόνιμη σήμανση, τουλάχιστον με τα ακόλουθα στοιχεία: α) όνομα και διεύθυνση του κατασκευαστή ή του αντιπροσώπου, β) τον κωδικό αριθμό και το έτος κατασκευής και γ) τον αριθμό και την χρονολογία του εφαρμοζόμενου Ευρωπαϊκού Προτύπου.

Συμμόρφωση με τα πρότυπα EN 1176 ή ισοδύναμα σε ισχύ.

Προτεινόμενες διαστάσεις:

Μέγεθος Μονάδας : 3,3m x 0,6m

Χώρος ασφαλείας: 5,3m x 2,6m

Μέγιστο ύψος πτώσης: 0,95m

Χωρητικότητα: 4 άτομα

Ηλικιακή ομάδα: 2-6 ετών

11. Τραμπάλα περιστρεφόμενη

Η τραμπάλα θα αποτελείται από τον κεντρικό στύλο, επί του οποίου θα στηρίζεται και θα ταλαντώνεται η κύρια κατασκευή καθώς και την κύρια κατασκευή ταλάντωσης που θα περιλαμβάνει τις χειρολαβές και τα καθίσματα.

Το παιχνίδι θα απευθύνεται σε τέσσερις (4) χρήστες ηλικίας άνω των 4 ετών.

Η λειτουργία του παιχνιδιού θα πρέπει να επιτυγχάνεται δίνοντας τη δυνατότητα στους χρήστες, καθήμενοι στο κάθισμα, κρατώντας τις χειρολαβές της τραμπάλας, πιέζοντας με τα πέλματά τους το έδαφος και συγχρονίζοντας την κίνησή τους να επιτύχουν την κίνηση της ταλάντωσης. Το μέγιστο ύψος πτώσης του οργάνου θα είναι έως 2,0m.

Η κίνηση της τραμπάλας θα είναι συνδυασμός περιστροφικής κίνησης περί του κεντρικού στύλου και κατακόρυφης κίνησης.

Ο κεντρικός στύλος θα είναι στερεωμένος στο έδαφος και θα είναι κατασκευασμένος από γαλβανισμένο χάλυβα, διαμέτρου τουλάχιστον 110mm και πάχους τουλάχιστον 3,5mm.

Επί του στύλου, θα πρέπει να στερεωθεί κατάλληλα ο μηχανισμός περιστροφής και η κύρια κατασκευή ταλάντωσης του οργάνου σχήματος Λ.

Ο κύριος μηχανισμός περιστροφής πρέπει να είναι κατασκευασμένος από χάλυβα και καουτσούκ και να διαθέτει προστατευτικό κάλυμμα κατασκευασμένο από EPDM. Θα πρέπει να περιλαμβάνει ένα εσωτερικά διπλό μηχανισμό silent-block για τη μείωση των κραδασμών και του πιθανού θορύβου, αλλά και για την αποφυγή τραυματισμού των χρηστών.

Το σύστημα θα πρέπει να περιλαμβάνει επίσης ένα τμήμα από καουτσούκ για τον περιορισμό της κίνησης και την αποφυγή τραυματισμού των χρηστών.

Το κυρίως τμήμα της τραμπάλας σχήματος Λ θα πρέπει να περιλαμβάνει τέσσερις (4) μεταλλικούς βραχίονες που θα είναι κατασκευασμένοι από γαλβανισμένο χάλυβα, διαμέτρου τουλάχιστον 75mm και πάχους περίπου 3mm.

Στην απόληξη κάθε βραχίονα θα πρέπει να είναι στερεωμένο ένα κάθισμα τύπου σέλας ποδηλάτου το οποίο θα είναι κατασκευασμένο από καουτσούκ.

Οι χειρολαβές θα πρέπει να αποτελούνται από πολυπροπυλένιο και να έχουν διάμετρο περίπου 35mm.

Όλα τα μικροεξαρτήματα θα πρέπει να είναι μεταλλικά γαλβανισμένα ή/και ανοξείδωτα και θα πρέπει να καλύπτονται από βύσματα ασφαλείας από πολυαμίδιο ή άλλο κατάλληλο υλικό.

Ο εξοπλισμός θα πρέπει να φέρει, σε θέση ορατή από το επίπεδο του εδάφους, ευκρινή και μόνιμη σήμανση, τουλάχιστον με τα ακόλουθα στοιχεία: α) όνομα και διεύθυνση του κατασκευαστή ή του αντιπροσώπου, β) τον κωδικό αριθμό και το έτος κατασκευής και γ) τον αριθμό και την χρονολογία του εφαρμοζόμενου Ευρωπαϊκού Προτύπου.

Ο εξοπλισμός θα είναι ειδικά σχεδιασμένος για την εξασφάλιση της μέγιστης δυνατής διάρκειας ζωής του με την ελάχιστη δυνατή απαιτούμενη συντήρηση.

Συμμόρφωση με τα πρότυπα EN 1176 ή ισοδύναμα σε ισχύ.

Προτεινόμενες διαστάσεις:

Μέγεθος μονάδας: 3,2x3,2m

Χώρος ασφαλείας (Διάμετρος) :6,8m

Μέγιστο ύψος πτώσης:2,0m

Χωρητικότητα: 4 άτομα

Ηλικιακή ομάδα: άνω των 4 ετών

12. Όργανο αιώρησης

Το όργανο θα πρέπει να προσφέρει στα παιδιά ανεξαρτήτως των ικανοτήτων τους, τις πλέον ελκυστικές για τη συγκεκριμένη ηλικιακή ομάδα δραστηριότητες στα πλαίσια του παιχνιδιού ρόλων και φαντασίας. Το όργανο θα πρέπει να αποτελείται από περίπου τέσσερις μεταλλικούς στύλους, μία οριζόντια με καμπύλη μπάρα για την αιώρηση και το μεταλλικό σύστημα συγκράτησης του χρήστη κατά την αιώρηση. Το σύστημα συγκράτησης θα πρέπει να είναι αναρτημένο στη μπάρα αιώρησης και να περιλαμβάνει κατάλληλο σκοινί ή αλυσίδα στην άκρη των οποίων θα συγκρατείται η μεταλλική μπάρα-χειρολαβή του χρήστη.

Οι στύλοι του οργάνου θα πρέπει να είναι από χάλυβα πάχους τουλάχιστον 3 mm και διαμέτρου τουλάχιστον 85mm. Το ύψος τους θα πρέπει να είναι τουλάχιστον 2,8m.

Η στερέωση των στύλων αυτών στο έδαφος θα πραγματοποιείται με χαλύβδινες τετράγωνες φλάντζες πάχους 8mm και μέγιστων διαστάσεων έως 25x25cm. Οι στύλοι στήριξης της διαδρομής αιώρησης θα συνδέονται με τους στύλους στερέωσης με συνδετικά στοιχεία από αλουμίνιο.

Η μεταλλική μπάρα αιώρησης θα πρέπει να είναι από ανοξείδωτο χάλυβα πάχους τουλάχιστον 3 mm.

Όλα τα μικροεξαρτήματα θα πρέπει να είναι μεταλλικά γαλβανισμένα ή/και ανοξείδωτα.

Ο εξοπλισμός θα πρέπει να φέρει, σε θέση ορατή από το επίπεδο του εδάφους, ευκρινή και μόνιμη σήμανση, τουλάχιστον με τα ακόλουθα στοιχεία: α) όνομα και διεύθυνση του κατασκευαστή ή του αντιπροσώπου, β) τον κωδικό αριθμό και το έτος κατασκευής και γ) τον αριθμό και την χρονολογία του εφαρμοζόμενου Ευρωπαϊκού Προτύπου.

Ο εξοπλισμός θα είναι ειδικά σχεδιασμένος για την εξασφάλιση της μέγιστης δυνατής διάρκειας ζωής του με την ελάχιστη δυνατή απαιτούμενη συντήρηση.

Συμμόρφωση με τα πρότυπα EN 1176 ή ισοδύναμα σε ισχύ.

Προτεινόμενες διαστάσεις:

Μέγεθος μονάδας : 9,3m x 3,4 m

Χώρος ασφαλείας: 12,2m x 6,3 m

Μέγιστο ύψος πτώσης: 0,65 m

Χωρητικότητα: έως 1 άτομο

Ηλικιακή ομάδα: 4-14 ετών

13. Σύνθετο όργανο με τσουλήθρα και τοίχο αναρρίχησης

Το όργανο θα πρέπει να περιλαμβάνει διακοσμητικά στοιχεία προσφέροντας στα παιδιά, ανεξαρτήτως των ικανοτήτων τους, τις πλέον ελκυστικές για τη συγκεκριμένη ηλικιακή ομάδα δραστηριότητες στα πλαίσια του παιχνιδιού ρόλων και φαντασίας. Θα πρέπει επίσης να προσφέρει στα παιδιά τη δυνατότητα της αναρρίχησης και της ολίσθησης.

Το όργανο θα πρέπει να στηρίζεται σε 5 τουλάχιστον μεταλλικούς στύλους. Θα πρέπει να περιλαμβάνει έναν επικλινή τοίχο αναρρίχησης, μία πλατφόρμα με οροφή, ένα τριγωνικό μπαλκόνι, τρία προστατευτικά πάνελ στο επίπεδο της πλατφόρμας με διαδραστικά στοιχεία ή/και φινιστρίνι, προστατευτικές μπάρες, μία τσουλήθρα, πάνελ για τραπεζάκι και ένα κάθισμα.

Το όργανο θα πρέπει να διαθέτει ένα πύργο με κυρτή στέγη κατασκευασμένη από ανοξείδωτο χάλυβα.

Οι στύλοι του οργάνου θα πρέπει να είναι από χάλυβα, διαμέτρου τουλάχιστον 110mm και πάχους τουλάχιστον 3 mm. Ένας τουλάχιστον στύλος θα καλύπτεται με καπάκι από αλουμίνιο πάχους τουλάχιστον 3 mm. Για τη στερέωσή τους στο έδαφος, οι μεταλλικοί στύλοι θα πρέπει να στηρίζονται σε μεταλλικές φλάντζες τετραγωνικής διατομής από χάλυβα πάχους τουλάχιστον 8mm και διαστάσεων τουλάχιστον 24x24cm.

Η τετράγωνη πλατφόρμα του πύργου θα πρέπει να είναι διαστάσεων τουλάχιστον 1x1m και θα βρίσκεται σε μέγιστο ύψος έως 1,00 m από το έδαφος. Θα συνδέεται με ισοϋψή ασκεπή πλατφόρμα τύπου μπαλκόνι σε σχήμα ισόπλευρου τριγώνου, με μέγιστη διάσταση πλευράς 0,9m. Οι πλατφόρμες του οργάνου θα πρέπει να είναι από HPL πάχους περίπου 15mm αντλιοσθητικής υφής, σε τουλάχιστον μία όψη του. Η επιφάνεια της πλατφόρμας όπου πατούν οι χρήστες θα πρέπει να είναι αντλιοσθητική.

Η είσοδος στον πύργο, θα πραγματοποιείται από τον τοίχο αναρρίχησης ο οποίος θα διαθέτει τουλάχιστον 5 κρατήματα-πατήματα μορφής ζωάκι από πολυπροπυλένιο, ενώ η έξοδος θα πραγματοποιείται μέσω της τσουλήθρας η οποία θα βρίσκεται σε μέγιστο ύψος 1,00 cm από το έδαφος.

Η επιφάνεια κύλισης της τσουλήθρας θα πρέπει να είναι από ανοξείδωτο χάλυβα πάχους τουλάχιστον 2mm και να είναι χωρίς αιχμηρές γωνίες ή άκρες. Το σύνθετο όργανο για την εύκολη είσοδο από τον τοίχο αναρρίχησης και την έξοδο από την τσουλήθρα θα διαθέτει οριζόντιες κυρτές προστατευτικές μπάρες. Οι προστατευτικές κυρτές μπάρες του οργάνου θα πρέπει να είναι από ανοξείδωτο χάλυβα, διαμέτρου περίπου 40 mm και πάχους περίπου 1,5 mm.

Το όργανο θα πρέπει να περιλαμβάνει στο επίπεδο της τσουλήθρας συνολικά τρία (3) τουλάχιστον πάνελ. Τα δύο (2) πάνελ στο τριγωνικό μπαλκόνι θα πρέπει να είναι διαδραστικά. Το τρίτο πάνελ που θα βρίσκεται στην πλατφόρμα της τσουλήθρας θα πρέπει να περιλαμβάνει ένα στρογγυλό φινιστρίνι. Το φινιστρίνι θα πρέπει να είναι διαμέτρου τουλάχιστον 40 mm και πάχους περίπου 6mm από μεθακρυλικό ή άλλο κατάλληλο υλικό.

Το όργανο θα πρέπει να περιλαμβάνει κάτω από το επίπεδο της πλατφόρμας ένα κάθισμα για τους μικρούς χρήστες καθώς και ένα τραπεζάκι αποτελούμενο από δύο συνδεδεμένα πάνελ ήτοι ένα κατακόρυφο και ένα οριζόντιο.

Ο τοίχος αναρρίχησης, τα πάνελ του οργάνου, το τραπεζάκι και το κάθισμα θα πρέπει να είναι από HPL πάχους τουλάχιστον 15mm.

Όλα τα μικροεξαρτήματα θα πρέπει να είναι μεταλλικά γαλβανισμένα ή/και ανοξείδωτα και θα πρέπει να καλύπτονται από βύσματα ασφαλείας από πολυαμίδιο ή/και πολυπροπυλένιο ή/και άλλο κατάλληλο υλικό.

Ο εξοπλισμός θα πρέπει να φέρει, σε θέση ορατή από το επίπεδο του εδάφους, ευκρινή και μόνιμη σήμανση, τουλάχιστον με τα ακόλουθα στοιχεία: α) όνομα και διεύθυνση του κατασκευαστή ή του αντιπροσώπου, β) τον κωδικό αριθμό και το έτος κατασκευής και γ) τον αριθμό και την χρονολογία του εφαρμοζόμενου Ευρωπαϊκού Προτύπου.

Ο εξοπλισμός θα είναι ειδικά σχεδιασμένος για την εξασφάλιση της μέγιστης δυνατής διάρκειας ζωής του με την ελάχιστη δυνατή απαιτούμενη συντήρηση.

Συμμόρφωση με τα πρότυπα EN 1176 ή ισοδύναμα σε ισχύ.

Προτεινόμενες διαστάσεις:

Μέγεθος μονάδας : 3,8 x 2,1 m

Χώρος ασφαλείας: 7,3 x 5,1 m

Μέγιστο ύψος πτώσης: 1,0 m

Χωρητικότητα: 13 άτομα Ηλικιακή ομάδα: 3-6 ετών

14. Σύνθετο όργανο με γέφυρα, τσουλήθρα και τοίχο αναρρίχησης

Το όργανο θα πρέπει να περιλαμβάνει διακοσμητικά στοιχεία προσφέροντας στα παιδιά, ανεξαρτήτως των ικανοτήτων τους, τις πλέον ελκυστικές για τη συγκεκριμένη ηλικιακή ομάδα δραστηριότητες στα πλαίσια του παιχνιδιού ρόλων και φαντασίας. Θα πρέπει επίσης να προσφέρει στα παιδιά τη δυνατότητα της αναρρίχησης και της ολίσθησης.

Το όργανο θα πρέπει να στηρίζεται σε μεταλλικούς στύλους. Θα πρέπει να περιλαμβάνει μία σκάλα, έναν επικλινή τοίχο αναρρίχησης, μία πλατφόρμα με οροφή, μία πλατφόρμα χωρίς οροφή, ένα τριγωνικό μπαλκόνι, τέσσερα προστατευτικά πάνελ στο επίπεδο της πλατφόρμας με διαδραστικά στοιχεία ή/και φινιστρίνι, προστατευτικές μπάρες, μία τσουλήθρα και μία γέφυρα με έξι προστατευτικά πάνελ. Κάτω από το επίπεδο της πλατφόρμας θα πρέπει να περιλαμβάνει πάνελ για τραπεζάκι και ένα κάθισμα.

Το όργανο θα πρέπει να διαθέτει ένα πύργο με κυρτή στέγη κατασκευασμένη από ανοξείδωτο χάλυβα. Οι στύλοι του οργάνου θα πρέπει να είναι από χάλυβα, διαμέτρου τουλάχιστον 110mm και πάχους τουλάχιστον 3,5 mm. Ένας τουλάχιστον στύλος θα καλύπτεται με καπάκι από αλουμίνιο πάχους τουλάχιστον 3 mm. Για τη στερέωσή τους στο έδαφος, οι μεταλλικοί στύλοι θα πρέπει να στηρίζονται σε μεταλλικές φλάντζες τετραγωνικής διατομής από χάλυβα πάχους τουλάχιστον 8mm και διαστάσεων τουλάχιστον 24x24cm.

Η τετράγωνη πλατφόρμα του στεγασμένου πύργου θα πρέπει να είναι διαστάσεων τουλάχιστον 1x1m και θα συνδέεται με ισοϋψή ασκεπή πλατφόρμα τύπου μπαλκόνι σε σχήμα ισόπλευρου τριγώνου, με μέγιστη διάσταση πλευράς 0,9m.

Η είσοδος στον στεγασμένο πύργο θα πρέπει να πραγματοποιείται από μία σκάλα με 2 τουλάχιστον σκαλοπάτια. Οι χειρολαβές της σκάλας θα πρέπει να είναι από ανοξείδωτο χάλυβα διαμέτρου τουλάχιστον 40mm και πάχους περίπου 1,5mm. Τα σκαλοπάτια θα πρέπει να στηρίζονται σε μεταλλικές μπάρες και να είναι κατασκευασμένα από HPL πάχους τουλάχιστον 15mm και διαστάσεων τουλάχιστον 50 x 20mm. Η έξοδος θα πραγματοποιείται μέσω της τσουλήθρας η οποία θα βρίσκεται σε μέγιστο ύψος 1,00 cm από το έδαφος. Η επιφάνεια κύλισης της τσουλήθρας θα πρέπει να είναι από ανοξείδωτο χάλυβα πάχους τουλάχιστον 2mm και να είναι χωρίς αιχμηρές γωνίες ή άκρες.

Η είσοδος στην επίσης τετράγωνη πλατφόρμα του ασκεπούς πύργου θα πρέπει να πραγματοποιείται από έναν επικλινή τοίχο αναρρίχησης ο οποίος θα διαθέτει τουλάχιστον 5 κρατήματα-πατήματα μορφής ζωάκι από πολυπροπυλένιο.

Οι δύο πύργοι θα ενώνονται από μία κυρτή γέφυρα διαστάσεων περίπου 2x1m, το δάπεδο της οποίας θα αποτελείται από τρία (3) κατάλληλα συνδεδεμένα πάνελ από HPL πάχους περίπου 15mm

αντιολισθητικής υφής, σε τουλάχιστον μία όψη τους. Η επιφάνεια του δαπέδου της γέφυρας όπου πατούν οι χρήστες θα πρέπει να είναι αντιολισθητική. Η γέφυρα θα φέρει εκατέρωθεν συνολικά 6 προστατευτικά πάνελ από HPL πάχους περίπου 15mm. Ο μεταλλικός σκελετός της γέφυρας, ο οποίος θα πλαισιώνει τα πάνελ του δαπέδου και τα προστατευτικά πλαϊνά πάνελ της γέφυρας, θα πρέπει να είναι από ανοξείδωτο χάλυβα.

Όλες οι πλατφόρμες του οργάνου θα πρέπει να είναι από HPL πάχους 15mm αντιολισθητικής υφής σε τουλάχιστον μία όψη του. Οι τετράγωνες και η τριγωνική πλατφόρμα του οργάνου θα πρέπει να βρίσκονται σε μέγιστο ύψος έως 1,00 m από το έδαφος.

Οι προστατευτικές μπάρες των πύργων του οργάνου θα πρέπει να είναι από ανοξείδωτο χάλυβα, διαμέτρου περίπου 40 mm και πάχους περίπου 1,5 mm.

Οι πλατφόρμες του οργάνου πλην της γέφυρας θα πρέπει να περιλαμβάνουν συνολικά τέσσερα (4) τουλάχιστον πάνελ. Τα δύο (2) πάνελ στο τριγωνικό μπαλκόνι θα πρέπει να είναι διαδραστικά. Το τρίτο πάνελ που θα βρίσκεται στην πλατφόρμα του τοίχου αναρρίχησης θα περιλαμβάνει ένα στρογγυλό φινιστρίνι. Το φινιστρίνι θα πρέπει να είναι διαμέτρου τουλάχιστον 40 mm και πάχους περίπου 6mm από μεθακρυλικό ή άλλο κατάλληλο υλικό. Το τέταρτο πάνελ που θα βρίσκεται επίσης στην πλατφόρμα του τοίχου αναρρίχησης θα είναι διαδραστικό τύπου τρίλιζα (τικ τοκ).

Το όργανο θα πρέπει να περιλαμβάνει κάτω από το επίπεδο των πλατφορμών των πύργων ένα κάθισμα για τους μικρούς χρήστες καθώς και ένα τραπεζάκι αποτελούμενο από δύο συνδεδεμένα πάνελ, ένα κατακόρυφο και ένα οριζόντιο.

Ο τοίχος αναρρίχησης, τα πάνελ του οργάνου, το τραπεζάκι και το κάθισμα θα πρέπει να είναι από HPL πάχους τουλάχιστον 15mm.

Όλα τα μικροεξαρτήματα θα πρέπει να είναι μεταλλικά γαλβανισμένα ή/και ανοξείδωτα και θα πρέπει να καλύπτονται από βύσματα ασφαλείας από πολυαμίδιο ή/και πολυπροπυλένιο ή/και άλλο κατάλληλο υλικό.

Ο εξοπλισμός θα πρέπει να φέρει, σε θέση ορατή από το επίπεδο του εδάφους, ευκρινή και μόνιμη σήμανση, τουλάχιστον με τα ακόλουθα στοιχεία: α) όνομα και διεύθυνση του κατασκευαστή ή του αντιπροσώπου, β) τον κωδικό αριθμό και το έτος κατασκευής και γ) τον αριθμό και την χρονολογία του εφαρμοζόμενου Ευρωπαϊκού Προτύπου.

Ο εξοπλισμός θα είναι ειδικά σχεδιασμένος για την εξασφάλιση της μέγιστης δυνατής διάρκειας ζωής του με την ελάχιστη δυνατή απαιτούμενη συντήρηση.

Συμμόρφωση με τα πρότυπα EN 1176 ή ισοδύναμα σε ισχύ.

Προτεινόμενες διαστάσεις:

Μέγεθος μονάδας : 5,1 x 3,7 m

Χώρος ασφαλείας: 8,1 x 7,2 m

Μέγιστο ύψος πτώσης: 1,0 m

Χωρητικότητα: 20 άτομα

Ηλικιακή ομάδα: 3-6 ετών

15. Διαδραστικό όργανο

Το διαδραστικό όργανο θα πρέπει να φέρει παιχνίδια σχεδιασμένα έτσι ώστε να συμβάλλουν στην ψυχοκινητική ανάπτυξη των παιδιών, προσφέροντάς τους- ανεξαρτήτως των ικανοτήτων τους- τις πλέον ελκυστικές για την συγκεκριμένη ηλικιακή ομάδα δραστηριότητες.

Το όργανο θα πρέπει να είναι κατάλληλο για παιδιά ηλικίας 1 έως 4 ετών.

Το όργανο θα πρέπει να περιλαμβάνει επτά κατακόρυφους στύλους τοποθετημένους ως επί το πλείστον σε μορφή ζιγκ-ζαγκ στους οποίους θα συνδέονται τέσσερα τουλάχιστον διαδραστικά πάνελ διαφορετικά μεταξύ τους, ένα κάθισμα και ένα τραπεζάκι με κοίλο φινιστρίνι. Η σύνδεση των παραπάνω ειδών θα είναι σε σειρά. Στην κορυφή τριών εκ των στύλων θα είναι αναρτημένα δύο ηχεία τύπου χοάνη ενός παιχνιδιού «τηλέφωνο» και ένα τηλεσκόπιο.

Τα πάνελ του οργάνου θα πρέπει να είναι κατασκευασμένα από HPL πάχους 15mm. Θα πρέπει να στηρίζονται σε επτά (7) κάθετους στύλους κατασκευασμένους από χάλυβα διαμέτρου τουλάχιστον 110mm και πάχους τουλάχιστον 3,5mm. Τέσσερις τουλάχιστον στύλοι θα περιλαμβάνουν στην οροφή προστατευτικά καπάκια από αλουμίνιο.

Το όργανο θα πρέπει να περιλαμβάνει ένα τουλάχιστον διαδραστικό πάνελ τύπου τικ-τακ ήτοι «τρίλιζα» με εννέα περιστρεφόμενα στοιχεία από πολυπροπυλένιο, ένα τουλάχιστον διαδραστικό παιχνίδι τύπου λαβυρίνθου με κινούμενο στοιχείο από πολυπροπυλένιο, ένα τουλάχιστον διαδραστικό πάνελ με περιστρεφόμενο παιχνίδι που θα προσομοιάζει με τιμόνι ή τροχό από HPL πάχους τουλάχιστον 15mm και ένα τουλάχιστον διαδραστικό πάνελ με φινιστρίνι από μεθακρυλικό πάχους περίπου 6mm και διαμέτρου τουλάχιστον 40cm.

Το όργανο θα πρέπει να περιλαμβάνει επίσης ένα παιχνίδι τηλέφωνο με δύο ηχεία τύπου χοάνη και ένα τηλεσκόπιο, τα οποία θα είναι κατασκευασμένα από ανοξείδωτο χάλυβα.

Το όργανο θα πρέπει να διαθέτει επίσης ένα κάθισμα διαστάσεων περίπου 100x30cm και ένα τραπεζάκι με ένα κοίλο στοιχείο τύπου κυπέλλου ή μπολ για τους μικρούς χρήστες. Το κοίλο στοιχείο θα πρέπει να είναι από ανοξείδωτο χάλυβα ή άλλο κατάλληλο υλικό, μέγιστης διαμέτρου έως 200mm και πάχους τουλάχιστον 2mm, με κατάλληλες οπές στον πυθμένα του για την απορροή των υδάτων. Τα πάνελ του καθίσματος και του τραπεζιού θα πρέπει να είναι από HPL πάχους 15mm.

Όλα τα μικροεξαρτήματα θα πρέπει να είναι μεταλλικά γαλβανισμένα ή/και ανοξείδωτα και θα πρέπει να καλύπτονται από βύσματα ασφαλείας από πολυαμίδιο ή άλλο κατάλληλο υλικό.

Ο εξοπλισμός θα πρέπει να φέρει, σε θέση ορατή από το επίπεδο του εδάφους, ευκρινή και μόνιμη σήμανση, τουλάχιστον με τα ακόλουθα στοιχεία: α) όνομα και διεύθυνση του κατασκευαστή ή του αντιπροσώπου, β) τον κωδικό αριθμό και το έτος κατασκευής και γ) τον αριθμό και την χρονολογία του εφαρμοζόμενου Ευρωπαϊκού Προτύπου.

Ο εξοπλισμός θα είναι ειδικά σχεδιασμένος για την εξασφάλιση της μέγιστης δυνατής διάρκειας ζωής του με την ελάχιστη δυνατή απαιτούμενη συντήρηση.

Συμμόρφωση με τα πρότυπα EN 1176 ή ισοδύναμα σε ισχύ.

Προτεινόμενες διαστάσεις:

Μέγεθος μονάδας : 3,3m x 3,3 m

Χώρος ασφαλείας: 6,3m x 6,3m

Μέγιστο ύψος πτώσης: 0 m

Χωρητικότητα: έως 6 άτομα

Ηλικιακή ομάδα: 1-4 ετών

16. Ελατηριωτή τραμπάλα

Το όργανο θα πρέπει να περιλαμβάνει στοιχεία και διακοσμητικές φιγούρες προσφέροντας στα παιδιά, ανεξαρτήτως των ικανοτήτων τους, τις πλέον ελκυστικές για τη συγκεκριμένη ηλικιακή ομάδα δραστηριότητες στα πλαίσια του παιχνιδιού ρόλων και φαντασίας.

Ο σχεδιασμός του οργάνου της παιδικής χαράς θα παρέχει στους χρήστες τη δυνατότητα της εξάσκησης των κινητικών δεξιοτήτων τους και της ανάπτυξης της φαντασίας τους. Το παιχνίδι θα επιτυγχάνεται δίνοντας τη δυνατότητα στους χρήστες καθημένοι στα καθίσματα, πατώντας τα πέλματα του παιχνιδιού και κρατώντας τις χειρολαβές της τραμπάλας και συγχρονίζοντας την κίνησή τους, να επιτύχουν την κίνηση της ταλάντωσης.

Το παιχνίδι θα πρέπει να αποτελείται από διάφορα πάνελ που θα προσδίδουν στο όργανο τη μορφή τραμπάλας. Το παιχνίδι θα διαθέτει μία τουλάχιστον οριζόντια δοκό στήριξης. Το όργανο θα πρέπει να διαθέτει δύο καθίσματα, διάφορα πάνελ, χειρολαβές και θέσεις για τα πόδια και θα στηρίζεται κατάλληλα σε ένα κεντρικό μεταλλικό ελατήριο από χάλυβα με ειδική επεξεργασία. Το ύψος του ελατηρίου θα πρέπει να είναι τουλάχιστον 40cm.

Τα καθίσματα της τραμπάλας και τα πάνελ του οργάνου θα πρέπει να είναι από HPL πάχους 15mm και θα στερεώνονται σε μία μεταλλική δοκό ορθογωνικής διατομής διαστάσεων τουλάχιστον 8x4cm και μέγιστου μήκους έως 1,5m. Η στερέωση της μεταλλικής δοκού στην κορυφή του ελατηρίου θα πρέπει να πραγματοποιείται με μία κατάλληλη μεταλλική φλάντζα. Η τραμπάλα θα διαθέτει κυρτές μεταλλικές μπάρες με διάμετρο τουλάχιστον 40mm οι οποίες συνδέονται με την οριζόντια δοκό στήριξης της τραμπάλας και στις οποίες στερεώνονται οι χειρολαβές και οι ποδοστάτες ήτοι θέσεις για τα πόδια. Η μεταλλική δοκός και οι μπάρες στερέωσης θα πρέπει να είναι από ανοξείδωτο χάλυβα πάχους τουλάχιστον 3mm.

Όλα τα μικροεξαρτήματα θα πρέπει να είναι μεταλλικά γαλβανισμένα ή/και ανοξείδωτα και θα πρέπει να καλύπτονται από βύσματα ασφαλείας από πολυαμίδιο ή/και πολυπροπυλένιο ή/και άλλο κατάλληλο υλικό.

Ο εξοπλισμός θα πρέπει να φέρει, σε θέση ορατή από το επίπεδο του εδάφους, ευκρινή και μόνιμη σήμανση, τουλάχιστον με τα ακόλουθα στοιχεία: α) όνομα και διεύθυνση του κατασκευαστή ή του αντιπροσώπου, β) τον κωδικό αριθμό και το έτος κατασκευής και γ) τον αριθμό και την χρονολογία του εφαρμοζόμενου Ευρωπαϊκού Προτύπου.

Ο εξοπλισμός θα είναι ειδικά σχεδιασμένος για την εξασφάλιση της μέγιστης δυνατής διάρκειας ζωής του με την ελάχιστη δυνατή απαιτούμενη συντήρηση.

Συμμόρφωση με τα πρότυπα EN 1176 ή ισοδύναμα σε ισχύ.

Προτεινόμενες διαστάσεις:

Μέγεθος μονάδας : 1,5 x 0,3 m

Χώρος ασφαλείας: 4,1 x 2,3 m

Μέγιστο ύψος πτώσης: 0,95 m

Χωρητικότητα: έως 2 άτομα

Ηλικιακή ομάδα: 2-6 ετών

17. Ελατηριωτό όργανο

Το όργανο θα πρέπει να απευθύνεται σε παιδιά ηλικίας μεταξύ 6 και 15 ετών.

Ο σχεδιασμός του οργάνου της παιδικής χαράς θα παρέχει στους χρήστες τη δυνατότητα της εξάσκησης των κινητικών δεξιοτήτων τους και της ανάπτυξης της φαντασίας τους. Το παιχνίδι θα επιτυγχάνεται δίνοντας τη δυνατότητα στο χρήστη καθήμενος στο πάνελ ή όρθιος πάνω στο πάνελ μέσω του συντονισμού των κινήσεών του να επιτύχει τη λειτουργία της ταλάντωσης ή της αναπήδησης ή της ισοροπίας.

Το παιχνίδι θα αποτελείται από ένα τετράγωνο πάνελ από HPL πάχους 15mm αντιολισθητικής υφής σε τουλάχιστον μία όψη του. Η επιφάνεια του πάνελ όπου πατούν οι χρήστες θα πρέπει να είναι αντιολισθητική.

Το τετράγωνο πάνελ θα στηρίζεται σε τέσσερα μεταλλικά ελικοειδή ελατήρια. Κάθε ελατήριο θα είναι κατασκευασμένο από χάλυβα με ειδική επεξεργασία για προστασία από τη διάβρωση. Η διάμετρος του μεταλλικού σπирάλ του κάθε ελατηρίου θα πρέπει να είναι τουλάχιστον 2cm και η συνολική διάμετρος του κάθε ελατηρίου θα πρέπει να είναι τουλάχιστον 20cm.

Οι τέσσερις μεταλλικές φλάντζες για τη στερέωση του οργάνου στο έδαφος θα πρέπει να είναι από ανοξείδωτο χάλυβα πάχους 4mm, διαστάσεων τουλάχιστον 250x220mm και ύψους περίπου 30mm.

Όλα τα μικροεξαρτήματα θα πρέπει να είναι μεταλλικά γαλβανισμένα ή/και ανοξείδωτα και θα πρέπει να καλύπτονται από βύσματα ασφαλείας από πολυαμίδιο ή/και πολυπροπυλένιο ή/και ή άλλο κατάλληλο υλικό.

Ο εξοπλισμός θα πρέπει να φέρει, σε θέση ορατή από το επίπεδο του εδάφους, ευκρινή και μόνιμη σήμανση, τουλάχιστον με τα ακόλουθα στοιχεία: α) όνομα και διεύθυνση του κατασκευαστή ή του αντιπροσώπου, β) τον κωδικό αριθμό και το έτος κατασκευής και γ) τον αριθμό και την χρονολογία του εφαρμοζόμενου Ευρωπαϊκού Προτύπου.

Ο εξοπλισμός θα είναι ειδικά σχεδιασμένος για την εξασφάλιση της μέγιστης δυνατής διάρκειας ζωής του με την ελάχιστη δυνατή απαιτούμενη συντήρηση.

Συμμόρφωση με τα πρότυπα EN 1176 ή ισοδύναμα σε ισχύ.

Προτεινόμενες διαστάσεις:

Μέγεθος μονάδας : 0,8 x 0,8 m

Χώρος ασφαλείας: 3,8 x 3,8 m

Μέγιστο ύψος πτώσης: 0,35 m

Χωρητικότητα: έως 1 άτομο

Ηλικιακή ομάδα: 6-15 ετών

18. Πολυεπίπεδη αναρρίχηση

Το όργανο θα πρέπει να απευθύνεται σε παιδιά ηλικίας μεταξύ 4 και 14 ετών.

Θα πρέπει να περιλαμβάνει διακοσμητικά στοιχεία προσφέροντας στα παιδιά, ανεξαρτήτως των ικανοτήτων τους, τις πλέον ελκυστικές για τη συγκεκριμένη ηλικιακή ομάδα δραστηριότητες στα πλαίσια του παιχνιδιού ρόλων και φαντασίας. Θα πρέπει επίσης να προσφέρει στα παιδιά τη δυνατότητα της αναρρίχησης.

Το όργανο θα πρέπει να περιλαμβάνει δύο συνδεδεμένες πολυεπίπεδες δομές που θα στηρίζονται σε τρεις μεταλλικούς στύλους από γαλβανισμένο χάλυβα πάχους τουλάχιστον 3mm και διαμέτρου τουλάχιστον 75mm. Οι δυο πολυεπίπεδες δομές θα περιλαμβάνουν τουλάχιστον 26 πάνελ αναρρίχησης, 14 τουλάχιστον εξάγωνα και 12 τουλάχιστον τετράγωνα, ορισμένα εκ των οποίων θα διαθέτουν αναρτημένα στοιχεία για τη συγκράτηση των χρηστών κατά την αναρρίχηση. Για την συγκράτηση των χρηστών κατά την αναρρίχηση θα υπάρχουν κατάλληλα κρατήματα-στηρίγματα από πολυουρεθάνη.

Τα πάνελ αναρρίχησης θα πρέπει να είναι από πολυαιθυλένιο υψηλής πυκνότητας HDPE πάχους 20mm με φινίρισμα από καουτσούκ.

Όλα τα μικροεξαρτήματα θα πρέπει να είναι μεταλλικά γαλβανισμένα ή/και ανοξείδωτα και θα πρέπει να καλύπτονται από βύσματα ασφαλείας από πολυαμίδιο ή/και πολυπροπυλένιο ή/και άλλο κατάλληλο υλικό.

Ο εξοπλισμός θα πρέπει να φέρει, σε θέση ορατή από το επίπεδο του εδάφους, ευκρινή και μόνιμη σήμανση, τουλάχιστον με τα ακόλουθα στοιχεία: α) όνομα και διεύθυνση του κατασκευαστή ή του αντιπροσώπου, β) τον κωδικό αριθμό και το έτος κατασκευής και γ) τον αριθμό και την χρονολογία του εφαρμοζόμενου Ευρωπαϊκού Προτύπου.

Ο εξοπλισμός θα είναι ειδικά σχεδιασμένος για την εξασφάλιση της μέγιστης δυνατής διάρκειας ζωής του με την ελάχιστη δυνατή απαιτούμενη συντήρηση.

Συμμόρφωση με τα πρότυπα EN 1176 ή ισοδύναμα σε ισχύ.

Προτεινόμενες διαστάσεις:

Μέγεθος μονάδας : 2,6 x 1,8 m

Χώρος ασφαλείας: 6,8 x 6,6 m

Μέγιστο ύψος πτώσης: 3,0 m

Χωρητικότητα: έως 20 άτομα

Ηλικιακή ομάδα: 4-14 ετών

19. Σύνθετο όργανο με δίχτυα και υπερυψωμένη κατασκευή

Το όργανο θα πρέπει να απευθύνεται σε παιδιά ηλικίας μεταξύ 4 και 14 ετών.

Θα πρέπει να περιλαμβάνει διακοσμητικά στοιχεία προσφέροντας στα παιδιά, ανεξαρτήτως των ικανοτήτων τους, τις πλέον ελκυστικές για τη συγκεκριμένη ηλικιακή ομάδα δραστηριότητες στα πλαίσια του παιχνιδιού ρόλων και φαντασίας. Θα πρέπει επίσης να προσφέρει στα παιδιά τη δυνατότητα της αναρρίχησης και της ολίσθησης.

Το όργανο θα πρέπει να περιλαμβάνει δίχτυα με σκοινιά σε διάφορα σχήματα που θα στηρίζονται σε μεταλλικές μπάρες και περίπου 6 επικλινείς μεταλλικούς στύλους και θα επιτρέπουν την άνοδο σε μία υπερυψωμένη πολυεπίπεδη δομή τύπου κυψέλη σε ύψος περίπου 3,0m από το έδαφος με πάνελ εξόδου, η οποία θα είναι συνδεδεμένη με μία σωληνωτή τσουλήθρα επιτρέποντας την έξοδο από τη σύνθετη κατασκευή.

Η σωληνωτή τσουλήθρα θα πρέπει να είναι από ανοξείδωτο χάλυβα πάχους τουλάχιστον 2mm με εσωτερική διάμετρο τουλάχιστον 75cm και μέγιστη εξωτερική διάμετρο έως 80cm. Θα πρέπει να στηρίζεται σε τρεις στύλους από ανοξείδωτο χάλυβα πάχους 2mm και διαμέτρου τουλάχιστον 80mm.

Οι περίπου 6 επικλινείς μεταλλικοί στύλοι θα πρέπει να είναι από γαλβανισμένο χάλυβα πάχους τουλάχιστον 3,5mm και διαμέτρου τουλάχιστον 110 mm. Θα πρέπει να στερεώνονται στο έδαφος με χαλύβδινες φλάντζες τετραγωνικής διατομής, διαστάσεων τουλάχιστον 20x20cm και πάχους 8mm.

Η κυψέλη θα πρέπει να αποτελείται από πολύγωνα πάνελ και συγκεκριμένα θα πρέπει να περιλαμβάνει τουλάχιστον 4 μεγαλύτερα πεντάγωνα, τουλάχιστον 8 μικρότερα πεντάγωνα και 2 τουλάχιστον εξάγωνα. Ο μεταλλικός σκελετός της κυψέλης θα πρέπει να είναι ένα ενιαίο συγκολλημένο στοιχείο και να αποτελείται από χάλυβα πάχους τουλάχιστον 4mm. Στον μεταλλικό σκελετό θα πρέπει να συνδέονται ξύλινα πηχάκια από ξύλο πεύκης πάχους τουλάχιστον 30mm, τα οποία θα σχηματίζουν την επιφάνεια των πολύγωνων πάνελ για την προστασία των χρηστών από ενδεχόμενη πτώση.

Η κυψέλη θα πρέπει να στηρίζεται σε τρεις ανισοϋψείς επικλινείς μεταλλικούς στύλους από γαλβανισμένο χάλυβα πάχους 4mm περίπου και διαμέτρου τουλάχιστον 150 mm.

Η στερέωση των τριών στύλων στο έδαφος θα πρέπει να πραγματοποιείται με μεταλλικές φλάντζες τετραγωνικής διατομής από χάλυβα πάχους τουλάχιστον 8mm και διαστάσεων τουλάχιστον 24x24cm. Το μέγιστο ύψος του ψηλότερου στύλου του οργάνου θα πρέπει να είναι περίπου 9m.

Οι τρεις στύλοι θα πρέπει να συνδέονται μεταξύ τους με τρεις μεταλλικές μπάρες σχηματίζοντας ένα μεταλλικό τρίγωνο στο οποίο θα στηρίζονται ορισμένα από τα δίχτυα αναρρίχησης του οργάνου. Οι τρεις μπάρες θα πρέπει να είναι από ανοξείδωτο χάλυβα πάχους τουλάχιστον 3mm και μέγιστης διαμέτρου 90mm.

Το όργανο θα πρέπει να περιλαμβάνει δύο δίχτυα σχήματος πενταγώνου, διαφορετικού μεγέθους, που θα συνδέονται μέσω ενός τρίτου δικτυού σε σχήμα τριγώνου. Τα δίχτυα αυτά θα στηρίζονται στο μεταλλικό τρίγωνο που συνδέει τους τρεις μεγάλους επικλινείς στύλους του οργάνου.

Το τριγωνικό δίχτυ θα πρέπει να συνδέεται με ένα κατακόρυφο κυλινδρικό δίχτυ αναρρίχησης το οποίο θα οδηγεί στην πλατφόρμα της κυψέλης.

Η πρόσβαση στην κυψέλη θα πρέπει να είναι επίσης εφικτή μέσω ενός επικλινούς ανοδικού δικτυού που θα συνδέεται με επικλινές ανοδικό δικτυωτό τούνελ από συρματόσχοινα και πλέγμα ασφαλείας, το οποίο επίσης θα οδηγεί στο εσωτερικό της κυψέλης.

Τα δίχτυα αναρρίχησης θα πρέπει να αποτελούνται από σχοινί πλεγμένο πολύκλωνο, διαμέτρου τουλάχιστον 18 mm, κατασκευασμένο από 6 εσωτερικά πλεγμένα σχοινιά πολυαμιδίου και πυρήνα από ίνες ή μέταλλο. Συγκεκριμένα, κάθε σχοινί πολυαμιδίου θα αποτελείται από 8 ενισχυμένα συρματόσχοινα διαμέτρου 0,6 mm.

Η κυψέλη θα πρέπει να περιλαμβάνει πάνελ εισόδου στο κάτω τμήμα της (πλατφόρμα με άνοιγμα) που θα συνδέεται με το κατακόρυφο κυλινδρικό δίχτυ αναρρίχησης. Η πλατφόρμα θα πρέπει να αποτελείται από ξύλο πεύκης πάχους τουλάχιστον 40mm με επικάλυψη από HPL πάχους 15mm.

Όλα τα μικροεξαρτήματα θα πρέπει να είναι μεταλλικά γαλβανισμένα ή/και ανοξείδωτα και θα πρέπει να καλύπτονται από βύσματα ασφαλείας από πολυαμίδιο ή/και πολυπροπυλένιο ή/και άλλο κατάλληλο υλικό.

Ο εξοπλισμός θα πρέπει να φέρει, σε θέση ορατή από το επίπεδο του εδάφους, ευκρινή και μόνιμη σήμανση, τουλάχιστον με τα ακόλουθα στοιχεία: α) όνομα και διεύθυνση του κατασκευαστή ή του αντιπροσώπου, β) τον κωδικό αριθμό και το έτος κατασκευής και γ) τον αριθμό και την χρονολογία του εφαρμοζόμενου Ευρωπαϊκού Προτύπου.

Ο εξοπλισμός θα είναι ειδικά σχεδιασμένος για την εξασφάλιση της μέγιστης δυνατής διάρκειας ζωής του με την ελάχιστη δυνατή απαιτούμενη συντήρηση.

Συμμόρφωση με τα πρότυπα EN 1176 ή ισοδύναμα σε ισχύ.

Προτεινόμενες διαστάσεις:

Μέγεθος μονάδας : 12,7 x 9,7 m

Χώρος ασφαλείας: 15,3 x 12,4 m

Μέγιστο ύψος πτώσης: 2,0 m

Χωρητικότητα: έως 30 άτομα

Ηλικιακή ομάδα: 4-14 ετών

20. Κούνια

Το όργανο θα πρέπει να απευθύνεται σε παιδιά ηλικίας έως και 14 ετών. Θα πρέπει να προσφέρει στα παιδιά τη δυνατότητα της ταλάντωσης.

Πρόκειται για μία μεικτή κούνια με 2 θέσεις νηπίων, 2 θέσεις παιδών και 1 κούνια-φωλιά.

Το όργανο θα πρέπει να περιλαμβάνει τρεις οριζόντιες μεταλλικές μπάρες ανάρτησης των καθισμάτων μήκους τουλάχιστον 2,3m έκαστη, οκτώ επικλινή υποστυλώματα, δυο καθίσματα νηπίων τύπου κάλαθος, δύο καθίσματα παιδών και μία κούνια-φωλιά. Η ανάρτηση των καθισμάτων θα πραγματοποιείται κατάλληλα από τις τρεις μεταλλικές δοκούς, με σκοινιά ή/και αλυσίδες.

Κάθε οριζόντια μεταλλική μπάρα ανάρτησης θα πρέπει να είναι μήκους τουλάχιστον 2,3m. Τα επικλινή υποστυλώματα θα πρέπει να συνδέονται στα άνω άκρα τους με τις οριζόντιες μπάρες, μέσω κατάλληλων μεταλλικών εξαρτημάτων τύπου φλάντζας από γαλβανισμένο χάλυβα πάχους περίπου 5mm.

Οι τρεις οριζόντιες μπάρες ανάρτησης και τα επικλινή υποστυλώματα θα πρέπει να είναι από γαλβανισμένο χάλυβα πάχους τουλάχιστον 3mm και διαμέτρου τουλάχιστον 75mm. Τα υποστυλώματα θα πρέπει να στερεώνονται στο έδαφος με 8 μεταλλικές φλάντζες από γαλβανισμένο χάλυβα, τετραγωνικής διατομής διαστάσεων τουλάχιστον 24x24cm και πάχους 8mm.

Η ανάρτηση των καθισμάτων θα πραγματοποιείται με μεταλλικά εξαρτήματα τύπου κουζινέτα ή/και παρόμοια από ανοξείδωτο χάλυβα, τα οποία θα είναι κατάλληλα στερεωμένα στις μεταλλικές μπάρες.

Η κούνια θα πρέπει να περιλαμβάνει δύο καθίσματα νηπίων τύπου κάλαθος από προφίλ αλουμινίου με επικάλυψη πολουρεθάνης, διαστάσεων τουλάχιστον 40x20cm και ύψους τουλάχιστον 18cm.

Η κούνια θα πρέπει να περιλαμβάνει δύο καθίσματα παιδών από καουτσούκ διαστάσεων τουλάχιστον 45x20cm και ύψους 3cm περίπου.

Η ανάρτηση των καθισμάτων παιδών και νηπίων από τις αντίστοιχες μεταλλικές μπάρες θα πραγματοποιείται με αλυσίδες από ανοξείδωτο χάλυβα διαμέτρου 6mm περίπου, για την αποφυγή παγίδευσης των δακτύλων των χρηστών.

Η κούνια-φωλιά θα πρέπει να διαθέτει κάθισμα διαμέτρου περίπου 1,0m από πλεγμένα σκοινιά. Το σχοινί του καθίσματος θα πρέπει να είναι πλεγμένο πολύκλωνο διαμέτρου τουλάχιστον 16 mm, κατασκευασμένο από τουλάχιστον 4 εσωτερικά πλεγμένα σκοινιά.

Η ανάρτηση της κούνιας-φωλιάς από την αντίστοιχη μεταλλική μπάρα θα πραγματοποιείται με κατάλληλο σκοινί, αλυσίδα και μεταλλικά εξαρτήματα. Το σκοινί θα πρέπει να συνδέεται στο άνω τμήμα του με αλυσίδα από ανοξείδωτο χάλυβα με διάμετρο κρίκων 7mm περίπου. Για την ανάρτηση της κούνιας από την οριζόντια μπάρα, η αλυσίδα θα πρέπει να είναι κατάλληλα συνδεδεμένη με ειδικό εξάρτημα τύπου κουζινέτο από ανοξείδωτο χάλυβα. Η ανάρτηση της κούνιας θα πρέπει να πραγματοποιείται με πλεγμένο σκοινί διαμέτρου τουλάχιστον 16mm, κατασκευασμένο από τουλάχιστον 4 εσωτερικά πλεγμένα σκοινιά και πυρήνα από ίνες ή μέταλλο και επικάλυψη πολυαμιδίου.

Όλα τα καθίσματα της μεικτής κούνιας ήτοι νηπίων, παιδών και κούνια-φωλιά θα πρέπει να απέχουν τουλάχιστον 40cm από το έδαφος στη θέση ισορροπίας τους.

Όλα τα μικροεξαρτήματα θα πρέπει να είναι μεταλλικά γαλβανισμένα ή/και ανοξείδωτα και θα πρέπει να καλύπτονται από βύσματα ασφαλείας από πολυαμίδιο ή/και πολυπροπυλένιο ή/και άλλο κατάλληλο υλικό.

Ο εξοπλισμός θα πρέπει να φέρει, σε θέση ορατή από το επίπεδο του εδάφους, ευκρινή και μόνιμη σήμανση, τουλάχιστον με τα ακόλουθα στοιχεία: α) όνομα και διεύθυνση του κατασκευαστή ή του αντιπροσώπου, β) τον κωδικό αριθμό και το έτος κατασκευής και γ) τον αριθμό και την χρονολογία του εφαρμοζόμενου Ευρωπαϊκού Προτύπου.

Ο εξοπλισμός θα είναι ειδικά σχεδιασμένος για την εξασφάλιση της μέγιστης δυνατής διάρκειας ζωής του με την ελάχιστη δυνατή απαιτούμενη συντήρηση.

Συμμόρφωση με τα πρότυπα EN 1176 ή ισοδύναμα σε ισχύ.

Προτεινόμενες διαστάσεις:

Μέγεθος μονάδας : 9,1 x 1,8 m

Χώρος ασφαλείας: 8,2 x 7,0 m

Μέγιστο ύψος πτώσης: 1,25 m

Χωρητικότητα: 9 άτομα

Ηλικιακή ομάδα: έως 14 ετών

21. Διθέσια ξύλινη κούνια νηπίων

Το όργανο θα πρέπει να περιλαμβάνει μια οριζόντια δοκό, τέσσερα υποστυλώματα και δυο καθίσματα νηπίων με αλυσίδες.

Η οριζόντια δοκός θα πρέπει να είναι κατασκευασμένη από σιδηροσωλήνα διαστάσεων περίπου 60x80mm και κατάλληλου μήκους. Οι δύο άκρες της οριζόντιας δοκού θα συγκολλώνται σε κατάλληλα διαμορφωμένους μεταλλικούς συνδέσμους πάχους 4mm τραπεζοειδούς σχήματος.

Στην κάτω πλευρά της μεταλλικής δοκού θα πρέπει να υπάρχουν 8 συγκολλημένα λαμάκια διαστάσεων περίπου 40x50mm και πάχους 4mm (ανά ζεύγος), τα οποία θα πρέπει να έχουν την δυνατότητα να συγκρατούν με ασφαλή τρόπο τα χαλύβδινα κουζινέτα. Μέσα στα κουζινέτα θα πρέπει να τοποθετούνται διάτρητα πολυαμίδια.

Τα τέσσερα υποστυλώματα τα οποία ανά ζεύγη θα σχηματίζουν το σχήμα Λ, θα αποτελούνται από ξύλινους πολυκολλητούς δοκούς διαστάσεων 95x95mm και κατάλληλου μήκους. Οι ξύλινοι δοκοί θα πρέπει να διαθέτουν τρεις οπές οι οποίες θα συνδέονται με τους τραπεζοειδείς συνδέσμους μέσω κατάλληλου μεγέθους μπουλονιών.

Τα καθίσματα νηπίων θα πρέπει να έχουν πυρήνα από ανθεκτικό σκληρό αλουμίνιο, ενώ θα πρέπει να είναι επενδεδυμένα εξωτερικά από καουτσούκ μεγάλης αντοχής. Τα καθίσματα θα είναι τύπου «λίχνου» εσωτερικών διαστάσεων περίπου 435x330mm και ύψους 230mm. Η κούνια θα διαθέτει κατάλληλα μπουλόνια για την ανάρτηση των καθισμάτων. Οι αλυσίδες των καθισμάτων θα πρέπει να είναι διατομής 6mm, με εσωτερικό διάκενο κρίκου έως 8,5mm.

Η κούνια θα πρέπει να θεμελιώνεται μέσω κατάλληλης διατομής σιδερένιων σωλήνων μήκους περίπου 500mm.

Οι βάσεις θα πρέπει να εξέχουν από το έδαφος κατά τουλάχιστον 100mm ώστε να αποφεύγεται οποιαδήποτε επαφή του ξύλου με το έδαφος.

Όλα τα μεταλλικά μέρη θα πρέπει να βάφονται ηλεκτροστατικά σε φούρνο με πολυεστερική πούδρα, η βαφή των οποίων θα πρέπει να είναι ανθεκτική στις καιρικές συνθήκες.

Οι τάπες και τα λοιπά διακοσμητικά στοιχεία θα πρέπει να είναι από πολυπροπυλένιο και να είναι ανθεκτικά μη τοξικά υλικά.

Για την ασφάλεια των χρηστών, τα χρώματα και τα βερνίκια του ξύλινου εξοπλισμού, η βάση των οποίων θα πρέπει να είναι το νερό, δεν θα πρέπει να περιέχουν μόλυβδο, χρώμιο, κάδμιο ή άλλα βαρέα μέταλλα.

Ο εξοπλισμός θα πρέπει να φέρει, σε θέση ορατή από το επίπεδο του εδάφους, ευκρινή και μόνιμη σήμανση, τουλάχιστον με τα ακόλουθα στοιχεία: α) όνομα και διεύθυνση του κατασκευαστή ή του αντιπροσώπου, β) τον κωδικό αριθμό και το έτος κατασκευής και γ) τον αριθμό και την χρονολογία του εφαρμοζόμενου Ευρωπαϊκού Προτύπου.

Ο εξοπλισμός θα είναι ειδικά σχεδιασμένος για την εξασφάλιση της μέγιστης δυνατής διάρκειας ζωής του με την ελάχιστη δυνατή απαιτούμενη συντήρηση.

Συμμόρφωση με τα πρότυπα EN 1176 ή ισοδύναμα σε ισχύ.

Προτεινόμενες διαστάσεις:

Μέγεθος μονάδας : 3,2m x 1,7 m

Χώρος ασφαλείας: 7,2 m x 3,2 m

Μέγιστο ύψος πτώσης: 1,2 m

Χωρητικότητα: 2 άτομα

Ηλικιακή ομάδα: 1,5 ετών και άνω

22. Διθέσια ξύλινη κούνια παιδών

Το όργανο θα πρέπει να περιλαμβάνει μια οριζόντια δοκό, τέσσερα υποστρώματα και δυο καθίσματα παιδών με αλυσίδες.

Η οριζόντια δοκός θα πρέπει να είναι κατασκευασμένη από σιδηροσωλήνα διαστάσεων περίπου 60x80mm και κατάλληλου μήκους. Οι δύο άκρες της οριζόντιας δοκού θα συγκολλώνται σε κατάλληλα διαμορφωμένους μεταλλικούς συνδέσμους πάχους 4mm τραπεζοειδούς σχήματος.

Στην κάτω πλευρά της μεταλλικής δοκού θα πρέπει να υπάρχουν 8 συγκολλημένα λαμάκια διαστάσεων περίπου 40x50mm και πάχους 4mm (ανά ζεύγος), τα οποία θα πρέπει να έχουν την δυνατότητα να συγκρατούν με ασφαλή τρόπο τα χαλύβδινα κουζινέτα. Μέσα στα κουζινέτα θα πρέπει να τοποθετούνται διάτρητα πολυαμίδια.

Τα τέσσερα υποστρώματα τα οποία ανά ζεύγη θα σχηματίζουν το σχήμα Λ, θα αποτελούνται από ξύλινους πολυκολλητούς δοκούς διαστάσεων 95x95mm και κατάλληλου μήκους. Οι ξύλινοι δοκοί θα πρέπει να διαθέτουν τρεις οπές οι οποίες θα συνδέονται με τους τραπεζοειδείς συνδέσμους μέσω κατάλληλου μεγέθους μπουλονιών.

Τα καθίσματα θα πρέπει να έχουν πυρήνα από ανθεκτικό σκληρό αλουμίνιο, ενώ θα πρέπει να είναι επενδεδυμένα εξωτερικά από καουτσούκ μεγάλης αντοχής. Οι διαστάσεις των καθισμάτων θα πρέπει να είναι περίπου 180 x 440mm. Η κούνια θα διαθέτει κατάλληλα μπουλόνια για την ανάρτηση των καθισμάτων. Οι αλυσίδες των καθισμάτων θα πρέπει να είναι διατομής 6mm, με εσωτερικό διάκενο κρίκου έως 8,5mm.

Η κούνια θα πρέπει να θεμελιώνεται μέσω κατάλληλης διατομής σιδερένιων σωλήνων μήκους περίπου 500mm.

Οι βάσεις θα πρέπει να εξέχουν από το έδαφος κατά τουλάχιστον 100mm ώστε να αποφεύγεται οποιαδήποτε επαφή του ξύλου με το έδαφος.

Όλα τα μεταλλικά μέρη θα πρέπει να βάφονται ηλεκτροστατικά σε φούρνο με πολυεστερική πούδρα, η βαφή των οποίων θα πρέπει να είναι ανθεκτική στις καιρικές συνθήκες.

Οι τάπες και τα λοιπά διακοσμητικά στοιχεία θα πρέπει να είναι από πολυπροπυλένιο και να είναι ανθεκτικά μη τοξικά υλικά.

Για την ασφάλεια των χρηστών, τα χρώματα και τα βερνίκια του ξύλινου εξοπλισμού, η βάση των οποίων θα πρέπει να είναι το νερό, δεν θα πρέπει να περιέχουν μόλυβδο, χρώμιο, κάδμιο ή άλλα βαρέα μέταλλα.

Ο εξοπλισμός θα πρέπει να φέρει, σε θέση ορατή από το επίπεδο του εδάφους, ευκρινή και μόνιμη σήμανση, τουλάχιστον με τα ακόλουθα στοιχεία: α) όνομα και διεύθυνση του κατασκευαστή ή του αντιπροσώπου, β) τον κωδικό αριθμό και το έτος κατασκευής και γ) τον αριθμό και την χρονολογία του εφαρμοζόμενου Ευρωπαϊκού Προτύπου.

Ο εξοπλισμός θα είναι ειδικά σχεδιασμένος για την εξασφάλιση της μέγιστης δυνατής διάρκειας ζωής του με την ελάχιστη δυνατή απαιτούμενη συντήρηση.

Συμμόρφωση με τα πρότυπα EN 1176 ή ισοδύναμα σε ισχύ.

Προτεινόμενες διαστάσεις:

Μέγεθος μονάδας : 3,2 m x 1,7 m

Χώρος ασφαλείας: 7,2m x 3,2 m

Μέγιστο ύψος πτώσης: 1,2 m

Χωρητικότητα: 2 άτομα

Ηλικιακή ομάδα: 3 ετών και άνω

23. Μεταλλική κούνια φωλιά

Η κούνια θα πρέπει να μπορεί να χρησιμοποιείται από έως δύο (2) χρήστες ηλικίας 3-15 ετών.

Το παιχνίδι θα πρέπει να επιτυγχάνεται δίνοντας τη δυνατότητα στο χρήστη καθήμενος στο κάθισμα της κούνιας να συγχρονίσει τα κάτω άκρα του και να κινηθεί με φορά εμπρός και πίσω.

Η κούνια θα πρέπει να περιλαμβάνει μία δοκό στήριξης, δυο δοκούς με καμπύλη, ένα κάθισμα τύπου φωλιάς με αλυσίδες.

Η κύρια μεταλλική δοκός στήριξης των καθισμάτων της κούνιας θα πρέπει να έχει διάμετρο τουλάχιστον 110 mm και πάχος τοιχώματος τουλάχιστον 2,5mm.

Οι δυο κουρμπριστοί δοκοί διαμέτρου τουλάχιστον 110mm και πάχους τουλάχιστον 2,5mm θα σχηματίζουν Λ και θα πακτώνονται με την τρίτη δοκό έτσι ώστε να εξασφαλίζουν την αντοχή της κατασκευής.

Στην απόληξη της δοκού στήριξης θα προσαρτάται ο μηχανισμός στήριξης και κίνησης της κούνιας τύπου παλαιού ζυγού καθώς και η αλυσίδα αυτού.

Το κάθισμα της κούνιας τύπου φωλιάς θα αποτελείται από ένα μεταλλικό στεφάνι, σχοινιά και δίχτυ. Ο μεταλλικός σωλήνας θα είναι καλυμμένος από σχοινί διαμέτρου 22mm το οποίο θα είναι κατασκευασμένο από τρίκλωνο σχοινί από πολυπροπυλένιο. Δίχτυ το οποίο θα αποτελείται από σχοινιά διαμέτρου 14mm τα οποία θα είναι κατασκευασμένα από τετράκλινα σχοινιά από πολυεστέρα, θα σχηματίζουν το 'κάθισμα' της κούνιας.

Το μέταλλο του μεταλλικού στεφανιού θα έχει διάμετρο 80mm.

Η διάμετρος του καθίσματος τύπου «παλαιού ζυγού» θα είναι τουλάχιστον 1000mm. Οι αλυσίδες θα είναι ηλεκτρογαλβανισμένες.

Όταν η κούνια είναι στάσιμη, η απόσταση της από το έδαφος θα πρέπει να είναι τουλάχιστον 450mm.

Όλα τα μεταλλικά στοιχεία πρέπει να υποβληθούν αντίστοιχα σε αμμοβολή και ηλεκτροστατική βαφή πούδρας.

Όλα τα μπουλόνια, βίδες και παξιμάδια θα πρέπει να είναι γαλβανισμένα ή/και ανοξειδωτά. Όλα τα βύσματα πρέπει να είναι πλαστικά.

Ο εξοπλισμός θα πρέπει να φέρει, σε θέση ορατή από το επίπεδο του εδάφους, ευκρινή και μόνιμη σήμανση, τουλάχιστον με τα ακόλουθα στοιχεία: α) όνομα και διεύθυνση του κατασκευαστή ή του αντιπροσώπου, β) τον κωδικό αριθμό και το έτος κατασκευής και γ) τον αριθμό και την χρονολογία του εφαρμοζόμενου Ευρωπαϊκού Προτύπου.

Ο εξοπλισμός θα είναι ειδικά σχεδιασμένος για την εξασφάλιση της μέγιστης δυνατής διάρκειας ζωής του με την ελάχιστη δυνατή απαιτούμενη συντήρηση.

Συμμόρφωση με τα πρότυπα EN 1176 ή ισοδύναμα σε ισχύ.

Προτεινόμενες διαστάσεις:

Μέγεθος μονάδας: 4,4m x 4,6m

Χώρος ασφαλείας: 7,6m x 7,6m

Μέγιστο ύψος πτώσης: 1,45m

Χωρητικότητα: έως 2 άτομα

Ηλικιακή ομάδα: 3-15 ετών

24. Σύνθετο όργανο με γέφυρα και τσουλήθρες

Πρόκειται για ένα σύνθετο όργανο που θα πρέπει να αποτελείται από μια (1) σκάλα πρόσβασης με προστατευτικά κιγκλιδώματα, δύο (2) πύργους με ανισοϋψείς πλατφόρμες, μία γέφυρα μεταξύ των δύο πύργων με προστατευτικά κιγκλιδώματα, μια (1) ευθύγραμμη τσουλήθρα, μία ελικοειδή τσουλήθρα 360°, προστατευτικά πάνελ, διακοσμητικά πάνελ με διαστημικό μοτίβο, μία φιγούρα μορφής δικράνου, μία (1) κωνική στέγη μορφής πυραύλου και κολώνες στήριξης εκ των οποίων οι έξι (6) τουλάχιστον θα πρέπει να φέρουν ομοίμορφα διακοσμητικά πέλματα.

Το όργανο θα πρέπει να προσφέρει στα παιδιά – ανεξαρτήτως των ικανοτήτων τους τις πλέον ελκυστικές για την συγκεκριμένη ηλικιακή ομάδα δραστηριότητες στα πλαίσια του παιχνιδιού ρόλων και φαντασίας, με καταφύγιο κάτω από την πλατφόρμα του. Θα πρέπει να δίνει στα παιδιά τη δυνατότητα της ολίσθησης και της εξερεύνησης.

Οι χρήστες θα πρέπει να έχουν τη δυνατότητα να εισέρχονται στο σύνθετο όργανο, και συγκεκριμένα στον χαμηλό πύργο με την ανοιχτή οροφή, από την σκάλα της χαμηλής πλατφόρμας και να συνεχίζουν την άνοδο μέσω της γέφυρας προς την υψηλή πλατφόρμα του πύργου. Η έξοδος από το σύνθετο όργανο θα πρέπει να πραγματοποιείται μέσω των δύο οδών ολίσθησης ήτοι μία ευθύγραμμη τσουλήθρα και μία ελικοειδής τσουλήθρα 360°.

Η μεταλλική σκάλα της τετράγωνης πλατφόρμας του χαμηλότερου πύργου θα πρέπει να περιλαμβάνει 4 τουλάχιστον σκαλοπάτια, ύψους τουλάχιστον 19cm και βάθους τουλάχιστον 23cm έκαστο. Η σκάλα θα πρέπει να είναι κατασκευασμένη από μεταλλικά φύλλα λαμαρίνας ΔΚΡ πάχους τουλάχιστον 2mm με επίστρωση πλαστισόλης και να διαθέτει μεταλλικά κιγκλιδώματα ασφαλείας πάχους τουλάχιστον 2mm για την προστασία των χρηστών.

Η πλατφόρμα του χαμηλού πύργου θα πρέπει να περιλαμβάνει ένα προστατευτικό πάνελ από πολυαιθυλένιο το οποίο θα πρέπει να φέρει στρογγυλό φινιστρίνι από ακρυλικό, παισιωμένο από διακοσμητικό σχέδιο ήλιου ή λουλουδιού. Θα πρέπει να υπάρχει δυνατότητα εξόδου μέσω μίας ευθύγραμμης τσουλήθρας από πολυαιθυλένιο χαμηλής πυκνότητας, με ύψος περίπου 1,00m από το έδαφος. Η τσουλήθρα θα πρέπει να διαθέτει ένα πάνελ εισόδου από πολυαιθυλένιο.

Η χαμηλή πλατφόρμα, θα πρέπει να διαθέτει ανοιχτή οροφή η οποία θα πρέπει να φέρει διακοσμητικά από πολυαιθυλένιο σε διαστημικό μοτίβο καθώς και μία φιγούρα από πολυαιθυλένιο χαμηλής πυκνότητας και διπλών τοιχωμάτων, με μορφή δικράνου. Η πλατφόρμα θα πρέπει να έχει μέγιστο συνολικό ύψος, συμπεριλαμβανομένης της φιγούρας με μορφή δικράνου, έως 4,0m.

Η ανοδική γέφυρα θα πρέπει να είναι συνολικών διαστάσεων τουλάχιστον 2,0x0,75m. Το δάπεδο θα πρέπει να αποτελείται από περίπου εννέα συνδεδεμένα τμήματα από πολυαιθυλένιο υψηλής πυκνότητας διαστάσεων τουλάχιστον 20x75cm και ύψους τουλάχιστον 10cm, ενώ στην οροφή της η γέφυρα θα πρέπει να φέρει περίπου έξι κυρτά σκέπαστρα από πολυαιθυλένιο τα οποία θα βρίσκονται σε κατάλληλη απόσταση το ένα από το άλλο, τα οποία θα πρέπει να προσφέρουν ασυνεχή κάλυψη και να δημιουργούν στους χρήστες την αίσθηση της σήραγγας. Εκατέρωθεν η γέφυρα θα πρέπει να φέρει μεταλλικά κιγκλιδώματα ασφαλείας διαμέτρου τουλάχιστον 20mm και πάχους τουλάχιστον 2mm για την προστασία των χρηστών.

Η πλατφόρμα του υψηλού πύργου θα πρέπει να περιλαμβάνει δύο προστατευτικά πάνελ από πολυαιθυλένιο με μοτίβο φράχτη και μεταλλικά κιγκλιδώματα ασφαλείας διαμέτρου τουλάχιστον 20mm και πάχους τουλάχιστον 2mm για την προστασία των χρηστών. Θα πρέπει να υπάρχει δυνατότητα εξόδου μέσω μίας ελικοειδούς τσουλήθρας 360° από πολυαιθυλένιο χαμηλής πυκνότητας, με ύψος περίπου 1,50m από το έδαφος. Η ζώνη εισόδου της τσουλήθρας θα πρέπει να διαθέτει προστασία δεξιά και αριστερά από κάγκελα καθώς και άνωθεν εγκάρσια μεταλλική μπάρα διαμέτρου τουλάχιστον 20mm. Ο πύργος θα πρέπει να φέρει κωνική στέγη με μορφή πυραύλου η οποία θα πρέπει να είναι κατασκευασμένη από πολυαιθυλένιο χαμηλής πυκνότητας, με διαστάσεις βάσης τουλάχιστον 180x180cm και ύψος τουλάχιστον 110cm. Το συνολικό ύψος του πύργου, συμπεριλαμβανομένης της κωνικής σκεπής, θα πρέπει να είναι τουλάχιστον 4,5m.

Οι τετράγωνες πλατφόρμες του οργάνου θα πρέπει να είναι διαστάσεων επιφάνειας περίπου 1,15 x 1,15 m και θα πρέπει να είναι κατασκευασμένες από μεταλλικά φύλλα λαμαρίνας DKP πάχους περίπου 2mm με επίστρωση πλαστισόλης. Όλες οι πλατφόρμες του οργάνου θα πρέπει να έχουν επίστρωση πλαστισόλης.

Όλες οι πλατφόρμες του σύνθετου οργάνου θα πρέπει να διαθέτουν μεταλλικά κιγκλιδώματα ασφαλείας ή/και προστατευτικά πάνελ κατάλληλων διαστάσεων για την προστασία των χρηστών.

Οι κύριες μεταλλικές κολώνες στήριξης του σύνθετου οργάνου θα πρέπει να είναι κατασκευασμένες από χάλυβα διαμέτρου τουλάχιστον 110mm και πάχους τουλάχιστον 2mm. Έξι (6) τουλάχιστον κολώνες θα πρέπει να φέρουν ομοιόμορφα, διακοσμητικά πέλματα από πολυαιθυλένιο υψηλής πυκνότητας, με μορφή από πόνια σκακιού ή παρόμοια.

Οι τσουλήθρες, τα πάνελ και οι φιγούρες του οργάνου θα πρέπει να είναι κατασκευασμένα από πολυαιθυλένιο διπλών τοιχωμάτων. Τα πάνελ θα πρέπει να είναι από πολυαιθυλένιο υψηλής πυκνότητας ενώ οι τσουλήθρες και οι φιγούρες του οργάνου από πολυαιθυλένιο χαμηλής πυκνότητας. Το πολυαιθυλένιο θα πρέπει να έχει υποβληθεί σε διαδικασία άλεσης, να διαθέτει προστασία έναντι της υπεριώδους ακτινοβολίας UV και να είναι ανθεκτικό κατά των κακών καιρικών συνθηκών.

Όλα τα μεταλλικά μέρη θα πρέπει να έχουν υποβληθεί αντίστοιχα σε αμμοβολή και επίστρωση πούδρας. Όλα τα μπουλόνια, βίδες και τα παξιμάδια θα πρέπει να είναι γαλβανισμένα ή/και ανοξείδωτα και θα πρέπει να καλύπτονται από πλαστικά προστατευτικά για την ασφάλεια των χρηστών.

Ο εξοπλισμός θα πρέπει να φέρει, σε θέση ορατή από το επίπεδο του εδάφους, ευκρινή και μόνιμη σήμανση, τουλάχιστον με τα ακόλουθα στοιχεία: α) όνομα και διεύθυνση του κατασκευαστή ή του αντιπροσώπου, β) τον κωδικό αριθμό και το έτος κατασκευής και γ) τον αριθμό και την χρονολογία του εφαρμοζόμενου Ευρωπαϊκού Προτύπου.

Ο εξοπλισμός θα είναι ειδικά σχεδιασμένος για την εξασφάλιση της μέγιστης δυνατής διάρκειας ζωής του με την ελάχιστη δυνατή απαιτούμενη συντήρηση.

Συμμόρφωση με τα πρότυπα EN 1176 ή ισοδύναμα σε ισχύ.

Προτεινόμενες διαστάσεις:

Μέγεθος μονάδας: 3,8m x 7,6m

Χώρος ασφαλείας: 6,6m x 10,9m

Μέγιστο ύψος πτώσης: 1,50 m

Χωρητικότητα: έως 14 άτομα

Ηλικιακή ομάδα: 3-15 ετών

25. Σύνθετο όργανο με φιγούρες και τσουλήθρες

Το σύνθετο αυτό όργανο με μοτίβο καραβιού θα πρέπει να περιλαμβάνει α) μία σύνθετη κατασκευή αποτελούμενη από μία σκάλα πρόσβασης, δύο προσκείμενες ανισοϋψείς πλατφόρμες, μία κυματιστή τσουλήθρα, μία ελικοειδή τσουλήθρα 360°, ένα στύλο αναρρίχησης με πατήματα, διακοσμητικά πάνελ και φιγούρες σε μοτίβο καράβι και β) ένα ανεξάρτητο ευμέγεθες πάνελ με μορφή πρύμνης ή πλώρης καραβιού, τοποθετημένο εμπροσθεν της σύνθετης κατασκευής.

Το όργανο θα πρέπει να απευθύνεται σε παιδιά ηλικίας 3-15 ετών. Περιλαμβάνοντας πάνελ και διακοσμητικές φιγούρες σε μοτίβο καράβι θα πρέπει να προσφέρει στα παιδιά, ανεξαρτήτως των

ικανοτήτων τους, τις πλέον ελκυστικές για τη συγκεκριμένη ηλικιακή ομάδα δραστηριότητες στα πλαίσια του παιχνιδιού ρόλων και φαντασίας.

Το σύνθετο όργανο θα πρέπει επίσης να δίνει στα παιδιά τη δυνατότητα της ολίσθησης, της αναρρίχησης και της εξερεύνησης.

Οι χρήστες θα πρέπει να έχουν την δυνατότητα να εισέλθουν στην πρώτη πλατφόρμα του οργάνου είτε μέσω του στύλου αναρρίχησης είτε μέσω μίας μεταλλικής σκάλας με τουλάχιστον 4 σκαλοπάτια ύψους τουλάχιστον 19cm και βάθους τουλάχιστον 23cm έκαστο. Η σκάλα θα πρέπει να διαθέτει μεταλλικά κιγκλιδώματα ασφαλείας πάχους τουλάχιστον 2mm για την προστασία των χρηστών.

Η πρώτη πλατφόρμα θα πρέπει να είναι σε ύψος περίπου 1,00m από το έδαφος και να είναι ρομβοειδής με μήκος πλευράς 1150mm περίπου.

Η σκάλα και η πλατφόρμα θα πρέπει να είναι κατασκευασμένες από μεταλλικά φύλλα λαμαρίνας DKP πάχους περίπου 2mm με επίστρωση πλαστισόλης.

Η έξοδος από την πρώτη πλατφόρμα θα πρέπει να πραγματοποιείται είτε μέσω μίας κυματιστής τσουλήθρας από πολυαιθυλένιο χαμηλής πυκνότητας και διπλών τοιχωμάτων είτε μέσω του στύλου αναρρίχησης.

Ο μεταλλικός στύλος αναρρίχησης διαμέτρου τουλάχιστον 40mm και πάχους τουλάχιστον 2 mm θα πρέπει να προσφέρει τη δυνατότητα στους χρήστες είτε να εισέλθουν είτε να εξέλθουν από το σύνθετο όργανο. Στη βάση του μεταλλικού στύλου αναρρίχησης θα πρέπει να περιλαμβάνει τρία (3) τουλάχιστον πατήματα μορφής μανιταριού ή παρόμοιας, τα οποία θα πρέπει να είναι κατασκευασμένα από πολυαιθυλένιο.

Ο χρήστης θα πρέπει να έχει τη δυνατότητα να εξέλθει από την πρώτη χαμηλή πλατφόρμα και να ανέλθει στη δεύτερη πλατφόρμα μέσω μίας κατακόρυφης σκάλας με τρεις (3) περίπου μεταλλικές μπάρες διαμέτρου τουλάχιστον 20mm και πάχους τουλάχιστον 2 mm.

Η δεύτερη πλατφόρμα θα πρέπει να είναι βελοειδής, σε ύψος περίπου 1,50m από το έδαφος. Το τμήμα της πλατφόρμας που θα αντιστοιχεί στην αιχμή του βέλους θα πρέπει να είναι τριγωνικού σχήματος, με μήκος έκαστης πλευράς 1150mm περίπου.

Η δεύτερη πλατφόρμα θα πρέπει να είναι επίσης κατασκευασμένη από μεταλλικά φύλλα λαμαρίνας DKP πάχους περίπου 2mm με επίστρωση πλαστισόλης. Η έξοδος από τη δεύτερη πλατφόρμα θα πρέπει να πραγματοποιείται μέσω μίας ελικοειδούς τσουλήθρας 360° από πολυαιθυλένιο χαμηλής πυκνότητας και διπλών τοιχωμάτων. Η ζώνη εισόδου της τσουλήθρας θα πρέπει να διαθέτει προστασία δεξιά και αριστερά από κατάλληλα κάγκελα καθώς και άνωθεν εγκάρσια μεταλλική μπάρα διαμέτρου τουλάχιστον 20 χιλιοστών.

Η δεύτερη πλατφόρμα θα πρέπει να περιλαμβάνει ένα (1) προστατευτικό πάνελ μορφής παραθύρου από πολυαιθυλένιο.

Οι κύριες κολώνες στήριξης του σύνθετου οργάνου θα πρέπει να είναι από χάλυβα, διαμέτρου τουλάχιστον 110mm και πάχους τουλάχιστον 2mm. Τουλάχιστον πέντε (5) από τις κολώνες της σύνθετης κατασκευής με τις πλατφόρμες και τις τσουλήθρες θα πρέπει να φέρουν ομοιόμορφα διακοσμητικά πέλματα από πολυαιθυλένιο.

Η υψηλότερη κολώνα του οργάνου θα πρέπει να φέρει στο άνω μέρος της διακοσμητικές φιγούρες από πολυαιθυλένιο όπως πανιά, θωράκιο ιστού, ή/και άλλες σε μοτίβο θάλασσας και να παραπέμπει σε κατάρτι. Μία τουλάχιστον κολώνα θα πρέπει να φέρει διακοσμητική φιγούρα από πολυαιθυλένιο με μορφή ήλιου ή λουλουδιού.

Η κατασκευή θα πρέπει να περιλαμβάνει επίσης ένα ανεξάρτητο ευμέγεθες πάνελ από πολυαιθυλένιο χαμηλής πυκνότητας και διπλών τοιχωμάτων, ύψους τουλάχιστον 170cm, με μορφή πρύμνης ή πλώρης караβιού, τοποθετημένο εμπροσθεν της σύνθετης κατασκευής. Αριστερά και δεξιά της πρύμνης/πλώρης θα πρέπει να φέρει δύο στρογγυλά συμμετρικά ανοίγματα που θα παραπέμπουν σε φινιστρίνια.

Οι τσουλήθρες, τα πάνελ και οι φιγούρες του σύνθετου οργάνου θα πρέπει να είναι κατασκευασμένες από πολυαιθυλένιο διπλών τοιχωμάτων, χαμηλής πυκνότητας. Το πολυαιθυλένιο θα πρέπει να έχει υποβληθεί σε διαδικασία άλεσης, να διαθέτει προστασία έναντι της υπεριώδους ακτινοβολίας UV και να είναι ανθεκτικό κατά των κακών καιρικών συνθηκών.

Όλα τα μεταλλικά μέρη θα πρέπει να έχουν υποβληθεί αντίστοιχα σε αμμοβολή και επίστρωση πούδρας. Όλα τα μπουλόνια, βίδες και τα παξιμάδια θα πρέπει να είναι γαλβανισμένα ή/και ανοξειδώτα και θα πρέπει να καλύπτονται από πλαστικά προστατευτικά για την ασφάλεια των χρηστών.

Ο εξοπλισμός θα πρέπει να φέρει, σε θέση ορατή από το επίπεδο του εδάφους, ευκρινή και μόνιμη σήμανση, τουλάχιστον με τα ακόλουθα στοιχεία: α) όνομα και διεύθυνση του κατασκευαστή ή του

αντιπροσώπου, β) τον κωδικό αριθμό και το έτος κατασκευής και γ) τον αριθμό και την χρονολογία του εφαρμοζόμενου Ευρωπαϊκού Προτύπου.

Ο εξοπλισμός θα είναι ειδικά σχεδιασμένος για την εξασφάλιση της μέγιστης δυνατής διάρκειας ζωής του με την ελάχιστη δυνατή απαιτούμενη συντήρηση.

Συμμόρφωση με τα πρότυπα EN 1176 ή ισοδύναμα σε ισχύ.

Προτεινόμενες διαστάσεις:

Μέγεθος μονάδας : 5,2m x 5,5m

Χώρος ασφαλείας: 8,6m x 9,2m

Μέγιστο ύψος πτώσης: 1,50m

Χωρητικότητα: έως 12 άτομα

Ηλικία: 3-15 ετών

26. Σύνθετο όργανο με σκεπή, τσουλήθρες και αναρρίχηση

Πρόκειται για ένα σύνθετο όργανο που θα αποτελείται από 1 πλατφόρμα τοποθετημένη γραμμικά και συνδεδεμένη με τα υπόλοιπα μέρη του οργάνου, έτσι ώστε να προσφέρει στα παιδιά – ανεξαρτήτως των ικανοτήτων τους τις πλέον ελκυστικές για την συγκεκριμένη ηλικιακή ομάδα δραστηριότητες στα πλαίσια του παιχνιδιού ρόλων και φαντασίας, με καταφύγιο κάτω από την πλατφόρμα του. Θα δίνει στα παιδιά τη δυνατότητα της ολίσθησης, της αναρρίχησης και της εξερεύνησης.

Το σύνθετο όργανο θα περιλαμβάνει μία κυματιστή τσουλήθρα πολυαιθυλενίου, μια απλή τσουλήθρα, μια αναρρίχηση, πάνελ μορφής ξύλινου φράχτη-μοτίβο δέντρου, μία οροφή σε μορφή κεκλιμένης στέγης, μια φιγούρα. Οι χρήστες θα έχουν τη δυνατότητα να εισέλθουν στο σύνθετο όργανο από τον τοίχο αναρρίχησης ύψους 1,0m από το δάπεδο, ο οποίος θα είναι κατασκευασμένος από πολυαιθυλένιο.

Η έξοδος από αυτό θα γίνεται μέσω των οδών ολίσθησης:

α) ευθύγραμμη τσουλήθρα πολυαιθυλενίου με ύψος 1,0m από το έδαφος,

β) κυματιστή τσουλήθρα πολυαιθυλενίου με ύψος 1,0m από το έδαφος.

Οι κάθετοι φέροντες ιστοί του οργάνου θα είναι διαμέτρου τουλάχιστον 110 χιλιοστά.

Η τριγωνική δίριχτη στέγη θα είναι κατασκευασμένη από πολυαιθυλένιο και θα πρέπει να είναι μεγέθους περίπου 1,5m x 1,8m και το ύψος της να είναι τουλάχιστον 0,8m.

Στον σκελετό της πλατφόρμας θα πρέπει να είναι τοποθετημένο ένα (1) πάνελ, στο ύψος περίπου της πλατφόρμας, με μορφή ξύλινου φράχτη-μοτίβο δέντρου.

Η πλατφόρμα θα είναι κατασκευασμένη από κόντρα πλακέ.

Οι τσουλήθρες πολυαιθυλενίου καθώς και η αναρρίχηση πολυαιθυλενίου θα έχουν πάνελ εισόδου με μοτίβο δέντρου. Τα πάνελ θα είναι κατασκευασμένα από HPL με πάχος τουλάχιστον 10 mm, που θα διαθέτει προστασία έναντι της υπερϊώδους ακτινοβολίας UV.

Το πλαστικό που θα χρησιμοποιείται στις τσουλήθρες θα είναι χαμηλής πυκνότητας πολυαιθυλένιο (LLDPE). Θα υποβληθεί σε διαδικασία άλεσης και θα έχει UV προστασία, ανθεκτική κατά των κακών καιρικών συνθηκών.

Όλα τα μεταλλικά μέρη θα πρέπει να υποβληθούν αντίστοιχα σε αμμοβολή και ηλεκτροστατική επικάλυψη πούδρας. Όλα τα μπουλόνια, βίδες και τα παξιμάδια θα είναι γαλβανισμένα ή/και ανοξείδωτα. Όλα τα βύσματα θα είναι πλαστικά.

Ο εξοπλισμός θα πρέπει να φέρει, σε θέση ορατή από το επίπεδο του εδάφους, ευκρινή και μόνιμη σήμανση, τουλάχιστον με τα ακόλουθα στοιχεία: α) όνομα και διεύθυνση του κατασκευαστή ή του αντιπροσώπου, β) τον κωδικό αριθμό και το έτος κατασκευής και γ) τον αριθμό και την χρονολογία του εφαρμοζόμενου Ευρωπαϊκού Προτύπου.

Ο εξοπλισμός θα είναι ειδικά σχεδιασμένος για την εξασφάλιση της μέγιστης δυνατής διάρκειας ζωής του με την ελάχιστη δυνατή απαιτούμενη συντήρηση.

Συμμόρφωση με τα πρότυπα EN 1176 ή ισοδύναμα σε ισχύ.

Προτεινόμενες διαστάσεις:

Μέγεθος μονάδας : 4,2m x 3,7m

Χώρος ασφαλείας: 7,0m x 7,8m

Μέγιστο ύψος πτώσης : 1,0m

Χωρητικότητα : έως 3 άτομα

Ηλικιακή ομάδα: 3-15 ετών

27. Τραμπάλα με φιγούρες

Η εν λόγω τραμπάλα αποτελεί ένα όργανο πολλών θέσεων με φιγούρες που απεικονίζουν ζώακια και θα απευθύνεται σε χρήστες ηλικίας 3-15 ετών. Το παιχνίδι θα επιτυγχάνεται δίνοντας τη δυνατότητα στους χρήστες καθήμενοι στο κάθισμα, κρατώντας τις χειρολαβές της τραμπάλας και συγχρονίζοντας την κίνησή τους να επιτύχουν την κίνηση της ταλάντωσης.

Η κατασκευή θα περιλαμβάνει τέσσερις διαφορετικές φιγούρες από ζωάκια, δύο από κάθε πλευρά συνδεδεμένες με την υπόλοιπη κατασκευή της τραμπάλας.

Το πλαστικό που θα χρησιμοποιείται στις φιγούρες πρέπει να είναι από πολυαιθυλένιο υψηλής πυκνότητας (HDPE) πάχους τουλάχιστον 15mm, το οποίο θα πρέπει να υποβληθεί σε διαδικασία άλεσης, να έχει UV προστασία και να είναι ανθεκτικό ενάντια στις κακές καιρικές συνθήκες.

Ο μεταλλικός σκελετός που θα φέρει το φορτίο της κατασκευής, θα αποτελείται από ευθύγραμμα μεταλλικά προφίλ διαστάσεων τουλάχιστον 40x40cm με πάχος τουλάχιστον 2mm και μεταλλικές σωλήνες διαμέτρου τουλάχιστον 30mm με πάχος τουλάχιστον 2mm. Θα περιλαμβάνει επιπλέον μεταλλικές πλάκες σύνδεσης με πάχος περίπου 5mm.

Το μέταλλο του ελατηρίου ελικοειδούς μορφής θα έχει διάμετρο περίπου 20mm. Το σύστημα του ελατηρίου θα περιλαμβάνει επίσης μεταλλικές πλάκες σύνδεσης με πάχος περίπου 5mm.

Οι 2 μεταλλικές μπάρες διαμέτρου περίπου 20mm και πάχους περίπου 2mm θα είναι συνδεδεμένες με τις φιγούρες της τραμπάλας και θα χρησιμοποιούνται ως χειρολαβές.

Όλα τα μεταλλικά στοιχεία της κατασκευής θα πρέπει να υποβληθούν σε αμμοβολή και ηλεκτροστατική επίστρωση πούδρας.

Όλα τα μπουλόνια, βίδες και παξιμάδια πρέπει να είναι γαλβανισμένα ή/και ανοξείδωτα. Όλα τα βύσματα πρέπει να είναι πλαστικά.

Ο εξοπλισμός θα πρέπει να φέρει, σε θέση ορατή από το επίπεδο του εδάφους, ευκρινή και μόνιμη σήμανση, τουλάχιστον με τα ακόλουθα στοιχεία: α) όνομα και διεύθυνση του κατασκευαστή ή του αντιπροσώπου, β) τον κωδικό αριθμό και το έτος κατασκευής και γ) τον αριθμό και την χρονολογία του εφαρμοζόμενου Ευρωπαϊκού Προτύπου.

Ο εξοπλισμός θα είναι ειδικά σχεδιασμένος για την εξασφάλιση της μέγιστης δυνατής διάρκειας ζωής του με την ελάχιστη δυνατή απαιτούμενη συντήρηση.

Συμμόρφωση με τα πρότυπα EN 1176 ή ισοδύναμα σε ισχύ.

Προτεινόμενες διαστάσεις:

Μέγεθος μονάδας: 2,9m x 1 m

Χώρος ασφαλείας: 5,9m x 4,0 m

Μέγιστο ύψος πτώσης: 0,6 m

Χωρητικότητα: έως 4 άτομα

Ηλικιακή ομάδα: 3-15 ετών

28. Παιχνίδι ελατηριωτό με φιγούρα «κουνέλι»

Το παιχνίδι θα αποτελείται από το κάθισμα, τις χειρολαβές και τις θέσεις για τα πόδια και μια φιγούρα που αναπαριστά ένα κουνελάκι και θα στηρίζεται σε ένα κεντρικό μεταλλικό ελατήριο.

Ο σχεδιασμός του οργάνου της παιδικής χαράς θα παρέχει στους χρήστες τη δυνατότητα της εξάσκησης των κινητικών δεξιοτήτων τους και της ανάπτυξης της φαντασίας τους. Το παιχνίδι θα επιτυγχάνεται δίνοντας τη δυνατότητα στο χρήστη καθημένας στο κάθισμα, πατώντας τα πέλματα του παιχνιδιού και κρατώντας τις χειρολαβές, μέσω του συντονισμού των κινήσεών του να επιτύχει τη λειτουργία της ταλάντωσης.

Οι πλαστικές χειρολαβές και οι θέσεις για τα πόδια θα είναι διαμέτρου τουλάχιστον 30mm κατασκευασμένα από πολυαιθυλένιο.

Η πλαστική φιγούρα του παιχνιδιού καθώς και το πλαστικό κάθισμα του παιχνιδιού θα πρέπει να είναι κατασκευασμένο από πολυαιθυλένιο υψηλής πυκνότητας (HDPE) πάχους περίπου 15mm, το οποίο θα πρέπει να υποβληθεί σε διαδικασία άλεσης, θα είναι ιδιαίτερα ανθεκτικό στις κακές καιρικές συνθήκες και θα διαθέτει προστασία έναντι της υπεριώδους ακτινοβολίας UV.

Το μεταλλικό ελατήριο θα έχει ελάχιστο ύψος 400 mm, διάμετρο περίπου 90 mm και θα συνδέεται με μία μεταλλική πλάκα, πάχους 5mm, μέσω της οποίας η κατασκευή θα στερεώνεται στο έδαφος.

Η διάμετρος του μετάλλου του ελικοειδούς ελατηρίου πρέπει να είναι περίπου 20 mm.

Μία τουλάχιστον μεταλλική πλάκα πάχους τουλάχιστον 2mm θα τοποθετηθεί μεταξύ του καθίσματος, του ελατηρίου και της φλάντζας ύψους τουλάχιστον 40 mm για να αποφευχθεί τυχόν εμπλοκή.

Όλα τα μεταλλικά στοιχεία πρέπει να υποβληθούν αντίστοιχα σε αμμοβολή και ηλεκτροστατική βαφή πούδρας. Για προστασία από οξείδωση, τα μικροεξαρτήματα της κατασκευής όπως οι βίδες τα μπουλόνια και τα παξιμάδια, θα πρέπει να είναι γαλβανισμένα ή/και ανοξείδωτα.

Για την ασφάλεια των χρηστών, τα μικροεξαρτήματα θα καλύπτονται από πλαστικά προστατευτικά βύσματα.

Ο εξοπλισμός θα πρέπει να φέρει, σε θέση ορατή από το επίπεδο του εδάφους, ευκρινή και μόνιμη σήμανση, τουλάχιστον με τα ακόλουθα στοιχεία: α) όνομα και διεύθυνση του κατασκευαστή ή του

αντιπροσώπου, β) τον κωδικό αριθμό και το έτος κατασκευής και γ) τον αριθμό και την χρονολογία του εφαρμοζόμενου Ευρωπαϊκού Προτύπου.

Ο εξοπλισμός θα είναι ειδικά σχεδιασμένος για την εξασφάλιση της μέγιστης δυνατής διάρκειας ζωής του με την ελάχιστη δυνατή απαιτούμενη συντήρηση.

Συμμόρφωση με τα πρότυπα EN 1176 ή ισοδύναμα σε ισχύ.

Προτεινόμενες διαστάσεις:

Μέγεθος μονάδας: 0,3m x 0,8m

Χώρος ασφαλείας: 3,3m x 3,8m

Μέγιστο ύψος πτώσης: 0,6m

Χωρητικότητα: έως 1 άτομο

Ηλικιακή ομάδα: 3 ετών και άνω

29. Σύνθετο όργανο κινουμένων σχεδίων με τσουλήθρες και φιγούρες

Το σύνθετο όργανο παιδικής χαράς θα είναι μια σύνθετη κατασκευή και θα αποτελείται από δυο πύργους με κλίση και με μορφή κινουμένων σχεδίων, δυο μονές τσουλήθρες πολυαιθυλενίου, μια διπλή ευθύγραμμη τσουλήθρα πολυαιθυλενίου, δυο αναρριχήσεις τύπου βράχος, δύο οροφές, εννιά πάνελ από πολυαιθυλένιο και διακοσμητικά τύπου οπτικά εφέ που να προσδίδουν το χαρακτήρα του σύνθετου οργάνου.

Το σύνθετο όργανο θα πρέπει να χρησιμοποιείται από έως 28 χρήστες ηλικίας 3-15 ετών.

Αναλυτικά:

Το σύνθετο όργανο θα πρέπει να προσφέρει στους χρήστες τη δυνατότητα της ολίσθησης, της αναρρίχησης ή της εξερεύνησης.

Το όργανο θα διαθέτει τσουλήθρα πολυαιθυλενίου με ενιαίο πάνελ εισόδου η οποία θα είναι τοποθετημένη σε πλατφόρμα-δάπεδο ύψους 1,2m από το έδαφος, τσουλήθρα πολυαιθυλενίου με πάνελ εισόδου η οποία θα είναι τοποθετημένη σε πλατφόρμα-δάπεδο ύψους 1,2m από το έδαφος, διπλή ευθύγραμμη τσουλήθρα πολυαιθυλενίου η οποία θα είναι τοποθετημένη σε πλατφόρμα-δάπεδο ύψους 1,2m από το έδαφος και δυο αναρριχήσεις τύπου βράχος.

Το όργανο θα διαθέτει δυο (2) πάνελ τύπου τρίλιζα, τέσσερα (4) πάνελ με θέμα παράθυρο, τρία (3) πάνελ με άνοιγμα τύπου κοίλο τζάμι, τα οποία θα πρέπει να είναι συνδεδεμένα με το σκελετό του σύνθετου οργάνου και θα είναι τοποθετημένα στο επίπεδο των πλατφορμών (ύψους 1,2 m από το έδαφος).

Το σύνθετο όργανο θα διαθέτει επίσης οπτικά εφέ τύπου φοίνικας και ήλιος.

Το σύνθετο όργανο θα διαθέτει τουλάχιστον πέντε (5) τετράγωνες πλατφόρμες, οι οποίες θα πρέπει να είναι συνδεδεμένες και τοποθετημένες γραμμικά. Οι πλατφόρμες θα δημιουργούν καταφύγιο και κρυψώνα κάτω από αυτές.

Η είσοδος του παιχνιδιού από τον κάθε πύργο θα πραγματοποιείται από τους χρήστες από τις αναρριχήσεις τύπου βράχος, οι οποίες θα αποτελούνται η κάθε μια από τουλάχιστον 6 σκαλοπάτια και θα καταλήγουν στην πόρτα εισόδου του κάθε πύργου της σύνθετης κατασκευής.

Οι πύργοι του σύνθετου οργάνου θα διαθέτουν κλίση και θα παρουσιάζουν την μορφή κινούμενου σχεδίου μέσω της εισόδου και εξόδου του κάθε πύργου του οργάνου καθώς και διάφορων διακοσμητικών στοιχείων.

Το στόμα θα παρουσιάζεται στην εισόδου και εξόδου του κάθε πύργου του σύνθετου, ενώ τα υπόλοιπα μέρη του όπως μάτια, μύτη, χέρια του κινούμενου σχεδίου θα πρέπει να παρουσιάζονται από τα διάφορα διακοσμητικά στοιχεία. Τα διακοσμητικά στοιχεία θα είναι κατασκευασμένα από κατάλληλο υλικό, για την ασφάλεια των χρηστών.

Η έξοδος του σύνθετου θα πραγματοποιείται από :

-την ευθύγραμμη διπλή τσουλήθρα πολυαιθυλενίου, με ύψος 1,2m από το έδαφος

-την τσουλήθρα πολυαιθυλενίου, με ύψος 1,2m από το έδαφος.

-την τσουλήθρα πολυαιθυλενίου, με ύψος 1,2m από το έδαφος.

Το σύνθετο όργανο διαθέτει δυο στεγασμένους πύργους με κλίση. Η σύνθετη κατασκευή θα έχει δύο (2) οροφές πολυαιθυλενίου διακοσμημένες με οπτικά εφέ.

Η αναρρίχηση τύπου βράχος, θα πρέπει να είναι κατασκευασμένη από πολυαιθυλένιο με διπλά τοιχώματα. Η κάθε μια αναρρίχηση θα διαθέτει τουλάχιστον έξι (6) σκαλοπάτια.

Οι πλατφόρμες θα είναι κατασκευασμένες από μεταλλικό φύλλο λαμαρίνας DKP 2mm πάχους, 1150x1150 mm σε μέγεθος.

Η περιοχή της πλατφόρμας θα είναι το λιγότερο 1,30 m².

Οι πλατφόρμες θα υποβληθούν σε επικάλυψη πλαστισόλης για την δημιουργία αντιολισθητικής επιφάνειας. Το ύψος της κάθε τσουλήθρας θα είναι περίπου 1,2m από το έδαφος.

Το πλαστικό που θα χρησιμοποιείται στις αναρριχήσεις τύπου βράχο, στις τσουλήθρες και στα διακοσμητικά τύπου οπτικά εφέ θα πρέπει να είναι από χαμηλής πυκνότητας πολυαιθυλένιο που θα πρέπει να έχει υποβληθεί σε διαδικασία άλεσης και να έχει προστασία έναντι της υπεριώδους ακτινοβολίας UV και αντοχή κατά των κακών καιρικών συνθηκών. Τα τοιχώματα των στεγασμένων πύργων θα είναι από υψηλής πυκνότητας πολυαιθυλένιο πάχους περίπου 15mm, που θα πρέπει να έχει υποβληθεί σε διαδικασία άλεσης και να έχει προστασία έναντι της υπεριώδους ακτινοβολίας UV και αντοχή κατά των κακών καιρικών συνθηκών.

Όλα τα μεταλλικά στοιχεία πρέπει να υποβληθούν αντίστοιχα σε αμμοβολή και ηλεκτροστατική βαφή πούδρας.

Όλα τα μπουλόνια, βίδες και τα παξιμάδια θα είναι γαλβανισμένα. και θα καλύπτονται από στρογγυλεμένα πλαστικά προστατευτικά για την ασφάλεια των χρηστών.

Ο εξοπλισμός θα πρέπει να φέρει, σε θέση ορατή από το επίπεδο του εδάφους, ευκρινή και μόνιμη σήμανση, τουλάχιστον με τα ακόλουθα στοιχεία: α) όνομα και διεύθυνση του κατασκευαστή ή του αντιπροσώπου, β) τον κωδικό αριθμό και το έτος κατασκευής και γ) τον αριθμό και την χρονολογία του εφαρμοζόμενου Ευρωπαϊκού Προτύπου.

Ο εξοπλισμός θα είναι ειδικά σχεδιασμένος για την εξασφάλιση της μέγιστης δυνατής διάρκειας ζωής του με την ελάχιστη δυνατή απαιτούμενη συντήρηση.

Συμμόρφωση με τα πρότυπα EN 1176 ή ισοδύναμα σε ισχύ.

Προτεινόμενες διαστάσεις:

Μέγεθος μονάδας : 7,1 x 7,1 m

Χώρος ασφαλείας: 11,2 x 9,6 m

Μέγιστο ύψος πτώσης: 1,2m

Χωρητικότητα: έως 28 άτομα

Ηλικιακή ομάδα: 3-15 ετών

30. Παιχνίδι ελατηριωτό με φιγούρα «μέλισσα»

Το παιχνίδι θα αποτελείται από το κάθισμα, τις χειρολαβές και τις θέσεις για τα πόδια και μια φιγούρα που αναπαριστά μία μέλισσα και θα στηρίζεται σε ένα κεντρικό μεταλλικό ελατήριο.

Ο σχεδιασμός του οργάνου της παιδικής χαράς θα παρέχει στους χρήστες τη δυνατότητα της εξάσκησης των κινητικών δεξιοτήτων τους και της ανάπτυξης της φαντασίας τους. Το παιχνίδι θα επιτυγχάνεται δίνοντας τη δυνατότητα στο χρήστη καθημένας στο κάθισμα, πατώντας τα πέλματα του παιχνιδιού και κρατώντας τις χειρολαβές, μέσω του συντονισμού των κινήσεών του να επιτύχει τη λειτουργία της ταλάντωσης.

Οι πλαστικές χειρολαβές και οι πλαστικές θέσεις για τα πόδια θα είναι ίδια και θα είναι διαμέτρου τουλάχιστον 30mm, κατασκευασμένα από πολυαιθυλένιο.

Η πλαστική φιγούρα του παιχνιδιού φιγούρας μέλισσας καθώς και το πλαστικό κάθισμα του παιχνιδιού θα πρέπει να είναι από πολυαιθυλένιο υψηλής πυκνότητας HDPE πάχους περίπου 15mm, το οποίο θα πρέπει να υποβληθεί σε διαδικασία άλεσης, θα είναι ιδιαίτερα ανθεκτικό στις κακές καιρικές συνθήκες και θα διαθέτει προστασία έναντι της υπεριώδους ακτινοβολίας UV.

Το μεταλλικό ελατήριο θα έχει ελάχιστο ύψος 400 mm, εσωτερική διάμετρο περίπου 90 mm και θα συνδέεται με μία μεταλλική πλάκα, πάχους τουλάχιστον 2,5mm, μέσω της οποίας η κατασκευή θα στερεώνεται στο έδαφος.

Η διάμετρος του μετάλλου του ελικοειδούς ελατηρίου πρέπει να είναι τουλάχιστον 20 mm.

Μία τουλάχιστον μεταλλική πλάκα πάχους τουλάχιστον 2mm θα τοποθετηθεί μεταξύ του καθίσματος, του ελατηρίου και της φλάντζας ύψους τουλάχιστον 40 mm για να αποφευχθεί τυχόν εμπλοκή.

Όλα τα μεταλλικά στοιχεία πρέπει να υποβληθούν αντίστοιχα σε αμμοβολή και ηλεκτροστατική βαφή πούδρας. Για προστασία από οξείδωση, τα μικροεξαρτήματα της κατασκευής όπως οι βίδες τα μπουλόνια και τα παξιμάδια, θα πρέπει να είναι γαλβανισμένα ή/και ανοξείδωτα.

Για την ασφάλεια των χρηστών, τα μικροεξαρτήματα θα καλύπτονται από πλαστικά προστατευτικά βύσματα.

Ο εξοπλισμός θα είναι ειδικά σχεδιασμένος για την εξασφάλιση της μέγιστης δυνατής διάρκειας ζωής του με την ελάχιστη δυνατή απαιτούμενη συντήρηση.

Ο εξοπλισμός θα πρέπει να φέρει, σε θέση ορατή από το επίπεδο του εδάφους, ευκρινή και μόνιμη σήμανση, τουλάχιστον με τα ακόλουθα στοιχεία:

α) όνομα και διεύθυνση του κατασκευαστή ή του αντιπροσώπου,

β) τον κωδικό αριθμό και το έτος κατασκευής και

γ) τον αριθμό και την χρονολογία του εφαρμοζόμενου Ευρωπαϊκού Προτύπου.

Συμμόρφωση με τα πρότυπα EN 1176 ή ισοδύναμα σε ισχύ.

Προτεινόμενες διαστάσεις:

Μέγεθος μονάδας: 0,3m x 1,1m

Χώρος ασφαλείας: 3,3m x 4,1m

Μέγιστο ύψος πτώσης: 0,60m

Χωρητικότητα: έως 1 άτομο

Ηλικιακή ομάδα: 3-15 ετών

31. Παγκάκι ξύλινο

Η κύρια κατασκευή θα αποτελείται από το κάθισμα, την πλάτη και τη βάση στήριξης αυτών. Όλα τα ξύλινα μέρη του παγκακίου θα είναι κατασκευασμένα από εμποτισμένη ξυλεία πεύκης.

Η πλάτη της κατασκευής μήκους περίπου 150 εκατοστών θα περιλαμβάνει 5 πηγάκια ξυλεία πεύκης. Το κάθισμα της κατασκευής μήκους περίπου 150 εκατοστών θα περιλαμβάνει 6 πηγάκια ξυλείας πεύκης. Τα ξύλινα πηγάκια θα είναι μεγέθους περίπου 4x6,5x148 εκατοστά.

Η κατασκευή θα πρέπει να είναι πλάτους τουλάχιστον 65 εκατοστά, μήκους τουλάχιστον 150 εκατοστά και συνολικού ύψους τουλάχιστον 80 εκατοστά. Το κάθισμα θα πρέπει να έχει ύψος τουλάχιστον 40 εκατοστά από το έδαφος και πλάτος τουλάχιστον 30cm.

Μετά την επεξεργασία, τα ξύλινα μέρη του καθίσματος και της πλάτης, θα υπόκεινται σε εμποτισμό με Tanalith-E, μια λύση η οποία δεν θα παρουσιάζει κίνδυνο για την υγεία του ανθρώπου.

Η βάση στήριξης τόσο της πλάτης όσο και του καθίσματος της κατασκευής θα πρέπει να υποβληθούν αντίστοιχα σε αμμοβολή και επικάλυψη πούδρας.

Όλα τα μεταλλικά στοιχεία θα πρέπει να υποβληθούν αντίστοιχα σε αμμοβολή και επικάλυψη σκόνης. Όλα τα μπουλόνια, βίδες και παξιμάδια πρέπει να είναι γαλβανισμένα και θα καλύπτονται από στρωγυλεμένα πλαστικά προστατευτικά για την ασφάλεια των χρηστών.

32. Πέργκολα με κάθισμα

Η πέργκολα θα διαθέτει σχέδιο απλό και λιτό, με επιμέλεια στην λεπτομέρεια όσον αφορά την αισθητική, ώστε να μπορεί να ενσωματωθεί στο φυσικό περιβάλλον και με τα υπόλοιπα όργανα της παιδικής χαράς. Θα ολοκληρώνει τους χώρους αναψυχής προσφέροντας στους χρήστες το αίσθημα της άνεσης.

Η πέργκολα θα είναι στιβαρής κατασκευής για αντοχή στις καιρικές συνθήκες καθώς και για την ασφάλεια των χρηστών της παιδικής χαράς.

Η πέργκολα θα πρέπει να είναι εξαγωνικού σχήματος. Θα περιλαμβάνει περιμετρικά και εσωτερικά των 5 εδρών της ξύλινο κάθισμα που θα γίνεται ενώνοντας τουλάχιστον 4 τεμάχια από ξυλεία πεύκης. Στο κέντρο θα διαθέτει ανεξάρτητο εξαγωνικό τραπέζι κατάλληλων διαστάσεων με επιφάνεια από ξύλο πεύκης και μεταλλική στήριξη. Το μεταλλικό πλαίσιο του τραπεζιού θα αποτελείται από μεταλλικές σωλήνες διαστάσεων τουλάχιστον 30x30mm και πάχους περίπου 2mm. Η πλάτη του καθίσματος θα αποτελείται από μεταλλικά κιγκλιδώματα ύψους τουλάχιστον 80cm.

Στο άνω τμήμα της θα περιλαμβάνει μία εξαγωνική οροφή. Στο κέντρο της οροφής θα είναι εγκατεστημένη μία υπερυψωμένη μικρότερη εξαγωνική σκεπή για εξαερισμό η οποία θα στηρίζεται σε ξύλινο πλαίσιο κατάλληλου ύψους. Το συνολικό ύψος της πέργκολας συμπεριλαμβανομένης της σκεπής και της μικρότερης υπερυψωμένης σκεπής, θα είναι περίπου 3,4m.

Το ξύλο της κατασκευής θα είναι εμποτισμένη πεύκη. Τα ξύλινα πηγάκια που θα χρησιμοποιηθούν θα είναι διαστάσεων από τουλάχιστον 20x40mm. Δεν θα πρέπει να υπάρχουν φθαρμένα ή μερικώς συγκολλημένα ξύλινα μέρη. Όλα τα μέρη του ξύλου που είναι ορατά, θα πρέπει να υποβληθούν σε διαδικασία άλεσης.

Η πέργκολα θα διαθέτει τουλάχιστον έξι (6) μεταλλικές κολώνες. Οι φέρουσες κολώνες, θα είναι διαστάσεων 80x80mm και πάχος 2mm περίπου. Οι μεταλλικές κολώνες, στο άνω τμήμα τους, περιμετρικά της οροφής, θα ενώνονται με διακοσμητικό μεταλλικό κιγκλιδώμα ύψους περίπου 30εκ.

Όλα τα μεταλλικά μέρη θα υποβληθούν σε ηλεκτροστατική βαφή κατόπιν αμμοβολής.

Όλα τα εξαρτήματα, μπουλόνια, βίδες και παξιμάδια θα είναι γαλβανισμένα ενώ όλα τα προστατευτικά βύσματα θα είναι κατασκευασμένα από πλαστικό.

Προτεινόμενες διαστάσεις:

Μήκος : 3,8m

Πλάτος : 3,2m

Ύψος : 3,4m

33. Βρύση

Η κατασκευή θα αποτελείται από έναν κεντρικό σωλήνα, το μηχανισμό της βρύσης και ένα διακοσμητικό πάνελ σε σχήμα σύννεφου ή λουλουδιού. Η κατασκευή θα αποτελείται από τον κεντρικό σωλήνα διατομής τουλάχιστον Φ60mm.

Στο άνω μέρος ο κεντρικός σωλήνας θα διαθέτει κλίση τύπου στρογγυλεμένο Γ, και θα καταλήγει στην παροχή του πόσιμου νερού. Στο τελείωμα περίπου της συστολής θα βιδωθεί διακοσμητικό πάνελ από κόντρα πλακέ θαλάσσης ή άλλο υλικό αντίστοιχων τεχνικών προδιαγραφών, διαστάσεων τουλάχιστον 460X480mm και πάχους τουλάχιστον 10 mm. Η στερέωση της βρύσης θα πραγματοποιείται μέσω χαλυβδοελάσματος πάχους τουλάχιστον 4mm και διαμέτρου τουλάχιστον 18cm, το οποίο θα φέρει τρύπες κατάλληλων διαστάσεων για το βίδωμα αυτού σε μετόν απευθείας ή πάκτωση σε χώμα με την βοήθεια αντίστοιχης βάσης για τον σκοπό αυτό.

Ο μηχανισμός της βρύσης θα αποτελείται από ρυθμιζόμενο έμβολο με και ρυθμιζόμενη διάρκεια ροής. Η βρύση θα ενεργοποιείται με την χρήση του εμβόλου. Το μέγιστο ύψος της βρύσης θα είναι 1100mm και το μέγιστο πλάτος της 500mm.

34. Πληροφοριακή πινακίδα παιδικής χαράς

Απαραίτητη είναι η επιμέλεια στην λεπτομέρεια όσον αφορά την αισθητική και την ασφάλεια των χρηστών της παιδικής χαράς.

Η πληροφοριακή πινακίδα της παιδικής χαράς θα πρέπει να παρουσιάζει τις παρακάτω πληροφορίες.

- Τις ηλικιακές ομάδες παιδιών για τις οποίες προορίζεται η παιδική χαρά
- Τηλέφωνα έκτακτης ανάγκης (κατόπιν συνεννόησης με το αρμόδιο τμήμα της Υπηρεσίας του Δήμου)
- Τηλέφωνα επικοινωνίας με τον Ο.Τ.Α. (κατόπιν συνεννόησης με το αρμόδιο τμήμα της Υπηρεσίας του Δήμου)
- Απαγόρευση εισόδου σε άτομα που δε συνοδεύουν παιδί και σε ζώα συντροφιάς, με εξαίρεση σκύλους-συνοδούς ατόμων με αναπηρία
- Προτροπή για τη διατήρηση της καθαριότητας του χώρου
- Ενημερωτική ένδειξη ότι οι γονείς και συνοδοί των παιδιών έχουν την ευθύνη της επίβλεψης και ασφάλειας των παιδιών τους καθ' όλη τη διάρκεια παραμονής τους στον χώρο της παιδικής χαράς
- Τις ώρες λειτουργίας της παιδικής χαράς
- Θα συμπεριλαμβάνονται όλες οι πληροφορίες που απαιτούνται από την Υ. Α. 27934:2014, σχετικά με τις παιδικές χαρές.

Η πληροφοριακή πινακίδα της παιδικής χαράς θα πρέπει να περιλαμβάνει δύο ξύλινες κολώνες μεγέθους τουλάχιστον 84x84mm και δύο πινακίδες οι οποίες θα είναι κατασκευασμένες από λαμαρίνα τουλάχιστον 2 χιλιοστών. Οι πινακίδες θα πρέπει να στηρίζονται σε δυο ξύλινες κολώνες στιβαρής κατασκευής.

Προτεινόμενες γενικές διαστάσεις:

- Ύψος : 2000 mm
- Μήκος : 900 mm
- Πλάτος : 90 mm

35. Μεταλλική περίφραξη

Η περίφραξη θα είναι μια μεταλλική κατασκευή. Η περίφραξη αποτελείται από τις κατακόρυφες κοιλοδοκούς προτιμώμενων διαστάσεων 1500X60X60 mm. Οι κοιλοδοκοί θα απέχουν μεταξύ τους περίπου 1,30m.

Η κατασκευή των κιγκλιδωμάτων περιφράξεων θα είναι από ράβδους συνήθων διατομών. Το ύψος της μεταλλικής περίφραξης θα πρέπει να είναι τουλάχιστον 1,50m, γιατί προορίζεται για παιδικές χαρές που γειτνιάζουν με δρόμους με κυκλοφορία οχημάτων.

Μεταξύ των κατακόρυφων κοιλοδοκών και σε απόσταση περίπου 0,09m, θα πρέπει να υπάρχουν κυκλικοί ορθοστάτες μεγέθους Φ14mm.

Η μεταλλική περίφραξη θα διαθέτει 2 λάμες μεγέθους περίπου 60X5mm οι οποίες θα βρίσκονται σε ύψος περίπου 0,10m και 1,45m πάνω από το έδαφος μεταξύ των κοιλοδοκών και θα είναι οριζόντια τοποθετημένες. Οι λάμες συνδέονται με τους κυκλικούς ορθοστάτες.

Στην βάση των κοιλοδοκών θα υπάρχει κατάλληλη διαμόρφωση για την ασφαλή πάκτωσή της περίφραξης στο έδαφος.

Περιλαμβάνεται η τοποθέτηση της περίφραξης και κατασκευή κατάλληλης θεμελίωσης από ελαφρώς οπλισμένο σκυρόδεμα προκειμένου να εξασφαλιστεί η στατικότητα αυτής.

36. Μεταλλική δίφυλλη πόρτα περίφραξης

Το ύψος της μεταλλικής δίφυλλης πόρτας περίφραξης θα πρέπει να είναι τουλάχιστον 1,50m και το πλάτος περίπου 1,30m ανά φύλλο, γιατί προορίζεται για παιδικές χαρές που γειτνιάζουν με δρόμους με κυκλοφορία οχημάτων.

Η μεταλλική πόρτα μεταλλικής περίφραξης αποτελείται από τις κατακόρυφες κοιλοδοκούς προτιμώμενων διαστάσεων 1500X50X50 mm.

Οι κοιλοδοκοί θα απέχουν μεταξύ τους περίπου 1,30m. Μεταξύ των κατακόρυφων κοιλοδοκών και σε απόσταση περίπου 0,09m, θα πρέπει να υπάρχουν κυκλικοί ορθοστάτες μεγέθους Φ14mm.

Θα διαθέτει 2 λάμες μεγέθους περίπου 60X5mm οι οποίες θα βρίσκονται σε ύψος περίπου 0,10m και 1,45m πάνω από το έδαφος μεταξύ των κοιλοδοκών και θα είναι οριζόντια τοποθετημένες.

Οι λάμες συνδέονται με τους κυκλικούς ορθοστάτες.

Η πόρτα στερεώνεται στην περίφραξη με δύο μεντεσέδες έτσι ώστε να επιτρέπεται η κίνησή της.

Η κατασκευή να είναι σχεδιασμένη ώστε να μην παρουσιάζει κινδύνους παγίδευσης μερών του σώματος όπως αυτές καθορίζονται από το πρότυπο EN 1176-1 για την ασφάλεια των παιδότοπων.

Περιλαμβάνεται η τοποθέτηση.

37. Ξύλινη περίφραξη

Γενικές διαστάσεις:

Ύψος : 1500mm

Προμήθεια και πλήρη εγκατάσταση ξύλινης περίφραξης κάθετων στοιχείων ύψους 150εκ.

Κάθε τμήμα του φράχτη αποτελείται από δυο ξύλινες κολώνες προτεινόμενης διατομής 9X9εκ. και ύψους 150εκ. Στην κορυφή του το ξύλο θα κόβεται φάλτσο, ώστε να σχηματιστεί τετράγωνο 4,5X4,5εκ.

Οι κολώνες αυτές θα έχουν οπές ώστε να εφαρμόζουν σε αυτές δύο ξύλα προτεινόμενων διαστάσεων 4,5X10X200εκ. Αυτά τα ξύλα θα τοποθετηθούν σε απόσταση μεταξύ τους και από την βάση της κολώνας.

Πάνω στα οριζόντια ξύλα θα εφαρμοστούν ξύλα προτεινόμενης διατομής 2X9εκ με τις δύο άκρες τους διαμορφωμένες με φάλτσο και ύψος το οποίο θα εξασφαλίζει το 1,50m της περίφραξης χωρίς όμως να δημιουργείτε κανέναν κίνδυνο παγίδευσης.

Ο τρόπος εγκατάστασης των κάθετων ξύλων θα είναι τέτοιος που θα εξασφαλίζει την στατικότητα της κατασκευής και την αριότητα του συνόλου των πλαισίων. Είτε θα πραγματοποιηθεί έδραση της περίφραξης θα γίνει σε ήδη υπάρχον τοίχιο το οποίο βρίσκεται περιμετρικά των επιλεγμένων παιδικών χαρών είτε θα θεμελιωθεί στο έδαφος με κατάλληλη βάση πάκτωσης.

Για την στερέωση του οργάνου στο τοίχιο με πάκτωση, κάθε ξύλινη κολώνα θα διαθέτει ένα ζεύγος βάσεις πάκτωσης σχήματος "Π" τα οποία θα "αγκαλιάζουν" την κολώνα και θα ενώνονται μεταξύ τους με κατάλληλο τρόπο.

Το σύνολο της ξύλινης περίφραξης θα παραδίδεται έτοιμο, τοποθετημένο.

Τα υλικά που θα χρησιμοποιηθούν θα πρέπει να είναι κατάλληλα για χρήση σε εξωτερικό χώρο και να λαμβάνουν υπόψη τις κλιματικές ιδιαιτερότητες της περιοχής. Η κατασκευή είναι σχεδιασμένη έτσι ώστε να μη παρουσιάζει κινδύνους παγίδευσης οποιουδήποτε μέρους του σώματος, σύμφωνα με το Ευρωπαϊκό Πρότυπο EN 1176 για την ασφάλεια στις παιδικές χαρές.

Οι δαπάνες της συνολικής προμήθειας της ξύλινης περίφραξης καθώς και της πλήρους συναρμολόγησης, εγκατάστασης της ξύλινης περίφραξης θα γίνει από τον ανάδοχο χωρίς καμία επιπλέον επιβάρυνση για το Δήμο.

38. Ξύλινη μονόφυλλη πόρτα περίφραξης

Γενικές διαστάσεις:

Ύψος : 1,50 m

Μήκος : 1,50 m

Η κατασκευή θα πρέπει να περιλαμβάνει τους οριζόντιους ξύλινους δοκούς, τα κάθετα ξύλα και το ξύλινο πλαίσιο τα οποία συνδεδεμένα μεταξύ τους απαρτίζουν την ξύλινη πόρτα της περίφραξης.

Το ξύλινο πλαίσιο θα πρέπει να τοποθετείται ανάμεσα από ξύλινους δοκούς διαστάσεων περίπου 8,5X8,5 cm και μήκους 150cm. Οι ξύλινοι δοκοί κατάλληλου μεγέθους θα πρέπει να θεμελιώνονται στο έδαφος.

Το ξύλινο πλαίσιο θα πρέπει να αποτελείται από τουλάχιστον 2 οριζόντιους ξύλινους δοκούς διαστάσεων περίπου 90X35 χιλιοστών. Τα κάθετα προς το έδαφος ξύλα της πόρτα, θα πρέπει να είναι διαστάσεων περίπου 150x32x93 χιλιοστά.

Τα μέρη, θα πρέπει να συνδέονται μεταξύ τους μέσω μιας μεταλλική βάσης, οι οποίες θα πρέπει να στερεώνονται με κατάλληλου διαμέτρου βίδες.

Η πόρτα θα πρέπει να στερεώνεται με κατάλληλους μηχανισμούς τύπου μεντεσέδες έτσι ώστε να επιτρέπεται η κίνησή της. Η κατασκευή να είναι σχεδιασμένη ώστε να μην παρουσιάζει κινδύνους παγίδευσης μερών του σώματος όπως αυτές καθορίζονται από το πρότυπο EN 1176-1 για την ασφάλεια των παιδότοπων.

Όλα τα μεταλλικά μέρη θα πρέπει να βάφονται ηλεκτροστατικά σε φούρνο με πολυεστερική πούδρα, ανθεκτική έναντι των κακών καιρικών συνθηκών. Για την ασφάλεια των χρηστών, τα βερνίκια του

ξύλινου εξοπλισμού, δεν θα πρέπει να περιέχουν μόλυβδο, χρώμιο, κάδμιο ή άλλα βαρέα μέταλλα. Η κατασκευή θα πρέπει να είναι σχεδιασμένη ώστε να μην παρουσιάζει κινδύνους παγίδευσης μερών του σώματος όπως αυτές καθορίζονται από το πρότυπο EN 1176-1 για την ασφάλεια των παιδότοπων.

39. Ολοκληρωμένο σύστημα δαπέδου ασφαλείας για ύψος πτώσης έως 1,30m

Το προϊόν είναι κατασκευασμένο από συνθετικό χλοοτάπητα μεγάλης αντοχής και την κατάλληλη υπόβαση (ύψους 15cm). Προσφέρει μέγιστη αντοχή σε φθορά λόγω τριβής και είναι αντιμικροβιακό και αντιβακτηριακό.

Τα τεχνικά χαρακτηριστικά του χλοοτάπητα είναι τα εξής :

Πάχος υποστρώματος 3/8"

Πυκνότητα πέλους 11000 κόμποι (Dtex)

Βάρος πέλους 1074gr/m² ±5%

Ύψος πέλους : 25mm ± 2mm (150ραφές/μ.)

Ραφές ανά τετραγωνικό μέτρο : 15750 ραφές /τετραγωνικό μέτρο

Έχει υδατοπερατότητα 60λίτρα το λεπτό ανά τετραγωνικό μέτρο

Η κάτω επιφάνεια του χλοοτάπητα είναι κατάλληλα διαμορφωμένη ώστε να επιτυγχάνεται η καλύτερη απορροή των υδάτων.

Σαν υπόβαση χρησιμοποιείται μίγμα αδρανών υλικών (π.χ. ψιλό-χοντρό χαλίκι, βότσαλο, ελαφρόπετρα) απαλλαγμένο από σκόνη και άλλα ξένα προς αυτό φερτά υλικά το οποίο προσφέρει πολυάριθμα οφέλη. Χαλαρά υλικά πλήρωσης, όπως τα αδρανή υλικά προσφέρουν καλή απορρόφηση των κραδασμών σε όλη την επιφάνεια τους. Επίσης τα αδρανή υλικά ως υπόβαση συμβάλλουν στην βελτίωση της απορροής των υδάτων , το οποίο μειώνει τυχόν προβλήματα αποστράγγισης και επιστρέφει με ασφάλεια το νερό της βροχής πίσω στο έδαφος.

Η κατασκευάστρια πρέπει επί ποινή αποκλεισμού να διαθέτει:

Πιστοποιητικό διασφάλισης ποιότητας ISO 9001:2015, περιβαλλοντικής διαχείρισης ISO 14001:2015, πιστοποιητικό για την υγεία και την ασφάλεια στην εργασία ISO 45001:2018, πιστοποιητικό ενεργειακής διαχείρισης ISO 50001:2018 ή ισοδύναμα από διαπιστευμένο φορέα του κατασκευαστή των δαπέδων ασφαλείας σχετικά με τον σχεδιασμό και την κατασκευή δαπέδων ασφαλείας.

Πιστοποιητικό Συμμόρφωσης από φορέα ελέγχου και πιστοποίησης διαπιστευμένου για το σκοπό αυτό, με τις απαιτήσεις των ισχυόντων Ευρωπαϊκών Προτύπων EN 1176-1 (“Εξοπλισμός και Δάπεδα Παιχνιδοτόπων - Γενικές Απαιτήσεις Ασφαλείας και Μέθοδοι Δοκιμής”) ή άλλο ισοδύναμο και EN 1177 (“Δάπεδα Παιχνιδοτόπων με Απόσβεση Κρούσεων - Προσδιορισμός του Κρίσιμου Ύψους Πτώσης”) ή άλλο ισοδύναμο. Επιπλέον πρέπει να διαθέτει Αντίγραφο Φύλλου Ελέγχου Χημικών Αναλύσεων για την περιεκτικότητα που αφορά στους Πολυκυκλικούς Αρωματικούς Υδρογονάνθρακες και Αντίγραφο Φύλλου Αναφοράς Αναλύσεων από εργαστήριο χημικού ελέγχου διαπιστευμένου για το σκοπό αυτό, με το οποίο θα τεκμηριώνεται η συμμόρφωσή του με τις απαιτήσεις του Ευρωπαϊκού Προτύπου EN 71-3 (“Ασφάλεια Παιχνιδιών – Περί Μετανάστευσης Ορισμένων Στοιχείων”) ή άλλο ισοδύναμο.

Έκθεση ταξινόμησης αντίδρασης στη φωτιά, ως προς EN 13501-1

Οι υποψήφιοι ανάδοχοι θα πρέπει να προσκομίσουν τα ανωτέρω πιστοποιητικά και τις εκθέσεις.

40. Ολοκληρωμένο σύστημα δαπέδου ασφαλείας για ύψος πτώσης έως 1,50m

Το προϊόν είναι κατασκευασμένο από συνθετικό χλοοτάπητα μεγάλης αντοχής και την κατάλληλη υπόβαση (ύψους 15cm). Προσφέρει μέγιστη αντοχή σε φθορά λόγω τριβής και είναι αντιμικροβιακό και αντιβακτηριακό.

Τα τεχνικά χαρακτηριστικά του χλοοτάπητα είναι τα εξής :

Πάχος υποστρώματος 3/8"

Πυκνότητα πέλους 11000 κόμποι (Dtex)

Βάρος πέλους 1074gr/m² ±5%

Ύψος πέλους : 25mm ± 2mm (150ραφές/μ.)

Ραφές ανά τετραγωνικό μέτρο : 15750 ραφές /τετραγωνικό μέτρο

Έχει υδατοπερατότητα 60λίτρα το λεπτό ανά τετραγωνικό μέτρο

Η κάτω επιφάνεια του χλοοτάπητα είναι κατάλληλα διαμορφωμένη ώστε να επιτυγχάνεται η καλύτερη απορροή των υδάτων.

Σαν υπόβαση χρησιμοποιείται μίγμα αδρανών υλικών (π.χ. ψιλό-χοντρό χαλίκι, βότσαλο, ελαφρόπετρα) απαλλαγμένο από σκόνη και άλλα ξένα προς αυτό φερτά υλικά το οποίο προσφέρει πολυάριθμα οφέλη. Χαλαρά υλικά πλήρωσης, όπως τα αδρανή υλικά προσφέρουν καλή απορρόφηση των κραδασμών σε όλη την επιφάνεια τους. Επίσης τα αδρανή υλικά ως υπόβαση συμβάλλουν στην

βελτίωση της απορροής των υδάτων , το οποίο μειώνει τυχόν προβλήματα αποστράγγισης και επιστρέφει με ασφάλεια το νερό της βροχής πίσω στο έδαφος.

Η κατασκευάστρια πρέπει επί ποινή αποκλεισμού να διαθέτει:

Πιστοποιητικό διασφάλισης ποιότητας ISO 9001:2015, περιβαλλοντικής διαχείρισης ISO 14001:2015, πιστοποιητικό για την υγεία και την ασφάλεια στην εργασία ISO 45001:2018, πιστοποιητικό ενεργειακής διαχείρισης ISO 50001:2018 ή ισοδύναμα από διαπιστευμένο φορέα του κατασκευαστή των δαπέδων ασφαλείας σχετικά με τον σχεδιασμό και την κατασκευή δαπέδων ασφαλείας.

Πιστοποιητικό Συμμόρφωσης από φορέα ελέγχου και πιστοποίησης διαπιστευμένου για το σκοπό αυτό, με τις απαιτήσεις των ισχυόντων Ευρωπαϊκών Προτύπων EN 1176-1 (“Έξοπλισμός και Δάπεδα Παιχνιδοτόπων - Γενικές Απαιτήσεις Ασφαλείας και Μέθοδοι Δοκιμής”) ή άλλο ισοδύναμο και EN 1177 (“Δάπεδα Παιχνιδοτόπων με Απόσβεση Κρούσεων - Προσδιορισμός του Κρίσιμου Ύψους Πτώσης”) ή άλλο ισοδύναμο. Επιπλέον πρέπει να διαθέτει Αντίγραφο Φύλλου Ελέγχου Χημικών Αναλύσεων για την περιεκτικότητα που αφορά στους Πολυκυκλικούς Αρωματικούς Υδρογονάνθρακες και Αντίγραφο Φύλλου Αναφοράς Αναλύσεων από εργαστήριο χημικού ελέγχου διαπιστευμένου για το σκοπό αυτό, με το οποίο θα τεκμηριώνεται η συμμόρφωσή του με τις απαιτήσεις του Ευρωπαϊκού Προτύπου EN 71-3 (“Ασφάλεια Παιχνιδιών – Περί Μετανάστευσης Ορισμένων Στοιχείων”) ή άλλο ισοδύναμο.

Έκθεση ταξινόμησης αντίδρασης στη φωτιά, ως προς EN 13501-1

Οι υποψήφιοι ανάδοχοι θα πρέπει να προσκομίσουν τα ανωτέρω πιστοποιητικά και τις εκθέσεις.

41. Ολοκληρωμένο σύστημα δαπέδου ασφαλείας για ύψος πτώσης έως 1,80m

Το προϊόν είναι κατασκευασμένο από συνθετικό χλοοτάπητα μεγάλης αντοχής και την κατάλληλη υπόβαση (ύψους 15cm). Προσφέρει μέγιστη αντοχή σε φθορά λόγω τριβής και είναι αντιμικροβιακό και αντιβακτηριακό.

Τα τεχνικά χαρακτηριστικά του χλοοτάπητα είναι τα εξής :

Πάχος υποστρώματος 3/8”

Πυκνότητα πέλους 11000 κόμποι (Dtex)

Βάρος πέλους 1074gr/m² ±5%

Ύψος πέλους : 25mm ± 2mm (150ραφές/μ.)

Ραφές ανά τετραγωνικό μέτρο : 15750 ραφές /τετραγωνικό μέτρο

Έχει υδατοπερατότητα 60λίτρα το λεπτό ανά τετραγωνικό μέτρο

Η κάτω επιφάνεια του χλοοτάπητα είναι κατάλληλα διαμορφωμένη ώστε να επιτυγχάνεται η καλύτερη απορροή των υδάτων.

Σαν υπόβαση χρησιμοποιείται μίγμα αδρανών υλικών (π.χ. ψιλό-χοντρό χαλίκι, βότσαλο, ελαφρόπετρα) απαλλαγμένο από σκόνη και άλλα ξένα προς αυτό φερτά υλικά το οποίο προσφέρει πολυάριθμα οφέλη. Χαλαρά υλικά πλήρωσης, όπως τα αδρανή υλικά προσφέρουν καλή απορρόφηση των κραδασμών σε όλη την επιφάνεια τους. Επίσης τα αδρανή υλικά ως υπόβαση συμβάλλουν στην βελτίωση της απορροής των υδάτων , το οποίο μειώνει τυχόν προβλήματα αποστράγγισης και επιστρέφει με ασφάλεια το νερό της βροχής πίσω στο έδαφος.

Η κατασκευάστρια πρέπει επί ποινή αποκλεισμού να διαθέτει:

Πιστοποιητικό διασφάλισης ποιότητας ISO 9001:2015, περιβαλλοντικής διαχείρισης ISO 14001:2015, πιστοποιητικό για την υγεία και την ασφάλεια στην εργασία ISO 45001:2018, πιστοποιητικό ενεργειακής διαχείρισης ISO 50001:2018 ή ισοδύναμα από διαπιστευμένο φορέα του κατασκευαστή των δαπέδων ασφαλείας σχετικά με τον σχεδιασμό και την κατασκευή δαπέδων ασφαλείας.

Πιστοποιητικό Συμμόρφωσης από φορέα ελέγχου και πιστοποίησης διαπιστευμένου για το σκοπό αυτό, με τις απαιτήσεις των ισχυόντων Ευρωπαϊκών Προτύπων EN 1176-1 (“Έξοπλισμός και Δάπεδα Παιχνιδοτόπων - Γενικές Απαιτήσεις Ασφαλείας και Μέθοδοι Δοκιμής”) ή άλλο ισοδύναμο και EN 1177 (“Δάπεδα Παιχνιδοτόπων με Απόσβεση Κρούσεων - Προσδιορισμός του Κρίσιμου Ύψους Πτώσης”) ή άλλο ισοδύναμο. Επιπλέον πρέπει να διαθέτει Αντίγραφο Φύλλου Ελέγχου Χημικών Αναλύσεων για την περιεκτικότητα που αφορά στους Πολυκυκλικούς Αρωματικούς Υδρογονάνθρακες και Αντίγραφο Φύλλου Αναφοράς Αναλύσεων από εργαστήριο χημικού ελέγχου διαπιστευμένου για το σκοπό αυτό, με το οποίο θα τεκμηριώνεται η συμμόρφωσή του με τις απαιτήσεις του Ευρωπαϊκού Προτύπου EN 71-3 (“Ασφάλεια Παιχνιδιών – Περί Μετανάστευσης Ορισμένων Στοιχείων”) ή άλλο ισοδύναμο.

Έκθεση ταξινόμησης αντίδρασης στη φωτιά, ως προς EN 13501-1

Οι υποψήφιοι ανάδοχοι θα πρέπει να προσκομίσουν τα ανωτέρω πιστοποιητικά και τις εκθέσεις.

42. Ολοκληρωμένο σύστημα δαπέδου ασφαλείας για ύψος πτώσης έως 2,00m

Το προϊόν είναι κατασκευασμένο από συνθετικό χλοοτάπητα μεγάλης αντοχής και την κατάλληλη υπόβαση (ύψους 30cm). Προσφέρει μέγιστη αντοχή σε φθορά λόγω τριβής και είναι αντιμικροβιακό και αντιβακτηριακό.

Τα τεχνικά χαρακτηριστικά του χλοοτάπητα είναι τα εξής :

Πάχος υποστρώματος 3/8"

Πυκνότητα πέλους 11000 κόμποι (Dtex)

Βάρος πέλους 1205gr/m² ±5%

Ύψος πέλους : 30mm ± 2mm (150ραφές/μ.)

Ραφές ανά τετραγωνικό μέτρο : 15750 ραφές /τετραγωνικό μέτρο

Έχει υδατοπερατότητα 60λίτρα το λεπτό ανά τετραγωνικό μέτρο

Η κάτω επιφάνεια του χλοοτάπητα είναι κατάλληλα διαμορφωμένη ώστε να επιτυγχάνεται η καλύτερη απορροή των υδάτων.

Σαν υπόβαση χρησιμοποιείται μίγμα αδρανών υλικών (π.χ. ψιλό-χοντρό χαλίκι, βότσαλο, ελαφρόπετρα) απαλλαγμένο από σκόνη και άλλα ξένα προς αυτό φερτά υλικά το οποίο προσφέρει πολυάριθμα οφέλη. Χαλαρά υλικά πλήρωσης, όπως τα αδρανή υλικά προσφέρουν καλή απορρόφηση των κραδασμών σε όλη την επιφάνεια τους. Επίσης τα αδρανή υλικά ως υπόβαση συμβάλλουν στην βελτίωση της απορροής των υδάτων , το οποίο μειώνει τυχόν προβλήματα αποστράγγισης και επιστρέφει με ασφάλεια το νερό της βροχής πίσω στο έδαφος.

Η κατασκευάστρια πρέπει επί ποινή αποκλεισμού να διαθέτει:

Πιστοποιητικό διασφάλισης ποιότητας ISO 9001:2015, περιβαλλοντικής διαχείρισης ISO 14001:2015, πιστοποιητικό για την υγεία και την ασφάλεια στην εργασία ISO 45001:2018, πιστοποιητικό ενεργειακής διαχείρισης ISO 50001:2018 ή ισοδύναμα από διαπιστευμένο φορέα του κατασκευαστή των δαπέδων ασφαλείας σχετικά με τον σχεδιασμό και την κατασκευή δαπέδων ασφαλείας.

Πιστοποιητικό Συμμόρφωσης από φορέα ελέγχου και πιστοποίησης διαπιστευμένου για το σκοπό αυτό, με τις απαιτήσεις των ισχυόντων Ευρωπαϊκών Προτύπων EN 1176-1 (“Έξοπλισμός και Δάπεδα Παιχνιδοτόπων - Γενικές Απαιτήσεις Ασφαλείας και Μέθοδοι Δοκιμής”) ή άλλο ισοδύναμο και EN 1177 (“Δάπεδα Παιχνιδοτόπων με Απόσβεση Κρούσεων - Προσδιορισμός του Κρίσιμου Ύψους Πτώσης”) ή άλλο ισοδύναμο. Επιπλέον πρέπει να διαθέτει Αντίγραφο Φύλλου Ελέγχου Χημικών Αναλύσεων για την περιεκτικότητα που αφορά στους Πολυκυκλικούς Αρωματικούς Υδρογονάνθρακες και Αντίγραφο Φύλλου Αναφοράς Αναλύσεων από εργαστήριο χημικού ελέγχου διαπιστευμένου για το σκοπό αυτό, με το οποίο θα τεκμηριώνεται η συμμόρφωσή του με τις απαιτήσεις του Ευρωπαϊκού Προτύπου EN 71-3 (“Ασφάλεια Παιχνιδιών – Περί Μετανάστευσης Ορισμένων Στοιχείων”) ή άλλο ισοδύναμο.

Έκθεση ταξινόμησης αντίδρασης στη φωτιά, ως προς EN 13501-1

Οι υποψήφιοι ανάδοχοι θα πρέπει να προσκομίσουν τα ανωτέρω πιστοποιητικά και τις εκθέσεις.

43. Ολοκληρωμένο σύστημα δαπέδου ασφαλείας για ύψος πτώσης έως 3,00m.

Το προϊόν είναι κατασκευασμένο από συνθετικό χλοοτάπητα μεγάλης αντοχής και την κατάλληλη υπόβαση (ύψους 35cm). Προσφέρει μέγιστη αντοχή σε φθορά λόγω τριβής και είναι αντιμικροβιακό και αντιβακτηριακό.

Τα τεχνικά χαρακτηριστικά του χλοοτάπητα είναι τα εξής :

Πάχος υποστρώματος 3/8"

Πυκνότητα πέλους 10600 κόμποι (Dtex)

Βάρος πέλους 1910gr/m² ±5%

Ύψος πέλους : 40mm ± 2mm (190ραφές/μ.)

Ραφές ανά τετραγωνικό μέτρο : 19950 ραφές /τετραγωνικό μέτρο

Έχει υδατοπερατότητα 60λίτρα το λεπτό ανά τετραγωνικό μέτρο

Η κάτω επιφάνεια του χλοοτάπητα είναι κατάλληλα διαμορφωμένη ώστε να επιτυγχάνεται η καλύτερη απορροή των υδάτων.

Σαν υπόβαση χρησιμοποιείται μίγμα αδρανών υλικών (π.χ. ψιλό-χοντρό χαλίκι, βότσαλο, ελαφρόπετρα) απαλλαγμένο από σκόνη και άλλα ξένα προς αυτό φερτά υλικά το οποίο προσφέρει πολυάριθμα οφέλη. Χαλαρά υλικά πλήρωσης, όπως τα αδρανή υλικά προσφέρουν καλή απορρόφηση των κραδασμών σε όλη την επιφάνεια τους. Επίσης τα αδρανή υλικά ως υπόβαση συμβάλλουν στην βελτίωση της απορροής των υδάτων, το οποίο μειώνει τυχόν προβλήματα αποστράγγισης και επιστρέφει με ασφάλεια το νερό της βροχής πίσω στο έδαφος.

Η κατασκευάστρια πρέπει επί ποινή αποκλεισμού να διαθέτει:

Πιστοποιητικό διασφάλισης ποιότητας ISO 9001:2015, περιβαλλοντικής διαχείρισης ISO 14001:2015, πιστοποιητικό για την υγεία και την ασφάλεια στην εργασία ISO 45001:2018, πιστοποιητικό ενεργειακής διαχείρισης ISO 50001:2018 ή ισοδύναμα από διαπιστευμένο φορέα του κατασκευαστή των δαπέδων ασφαλείας σχετικά με τον σχεδιασμό και την κατασκευή δαπέδων ασφαλείας.

Πιστοποιητικό Συμμόρφωσης από φορέα ελέγχου και πιστοποίησης διαπιστευμένου για το σκοπό αυτό, με τις απαιτήσεις των ισχυόντων Ευρωπαϊκών Προτύπων EN 1176-1 (“Έξοπλισμός και Δάπεδα Παιχνιδοτόπων - Γενικές Απαιτήσεις Ασφαλείας και Μέθοδοι Δοκιμής”) ή άλλο ισοδύναμο και EN 1177 (“Δάπεδα Παιχνιδοτόπων με Απόσβεση Κρούσεων - Προσδιορισμός του Κρίσιμου Ύψους Πτώσης”) ή άλλο ισοδύναμο. Επιπλέον πρέπει να διαθέτει Αντίγραφο Φύλλου Ελέγχου Χημικών Αναλύσεων για την περιεκτικότητα που αφορά στους Πολυκυκλικούς Αρωματικούς Υδρογονάνθρακες και Αντίγραφο Φύλλου Αναφοράς Αναλύσεων από εργαστήριο χημικού ελέγχου διαπιστευμένου για το σκοπό αυτό, με το οποίο θα τεκμηριώνεται η συμμόρφωσή του με τις απαιτήσεις του Ευρωπαϊκού Προτύπου EN 71-3 (“Ασφάλεια Παιχνιδιών – Περί Μετανάστευσης Ορισμένων Στοιχείων”) ή άλλο ισοδύναμο.

Έκθεση ταξινόμησης αντίδρασης στη φωτιά, ως προς EN 13501-1

Οι υποψήφιοι ανάδοχοι θα πρέπει να προσκομίσουν τα ανωτέρω πιστοποιητικά και τις εκθέσεις.

44. Συνθετικός Χλοοτάπητας

Ο συνθετικός χλοοτάπητας, θα αποτελείται από μονόκλωνες ίσιες και κατσαρές ίνες πολυαιθυλενίου, όμοια με φυσικό γρασίδι που συγκρατούνται σε μια ειδική βάση από μίγμα πολυπροπυλενίου και PU.

Οι εργασίες εγκατάστασης του συνθετικού χλοοτάπητα θα περιλαμβάνουν:

- I. Επιδιόρθωση βάσεως έδρασης συνθετικού χλοοτάπητα με άμμο λατομείου ώστε να δημιουργηθεί το κατάλληλο γεωμετρικό σχήμα για την απορροή των όμβριων υδάτων.
- II. Εγκατάσταση του νέου συνθετικού χλοοτάπητα με πλήρη και μακρόχρονη συνοχή των ενώσεων (η ένωση των ρολών και η συγκόλληση τους στην κάτω πλευρά θα γίνει με χρήση ειδικών ταινιών και κόλλας, ανθεκτικών σε υγρασία υψηλής και χαμηλής θερμοκρασίες και γήρανση. Τα ρολά θα πρέπει κατά την τοποθέτησή τους να απλωθούν και να τεντωθούν με ειδικά εργαλεία – μηχανήματα, ώστε να μην υπάρχουν ανωμαλίες ή “κυματισμός”, ιδιαίτερα στις μεταξύ τους ενώσεις.

Στις τεχνικές προδιαγραφές που ακολουθούν περιγράφονται τα στοιχεία του συνθετικού χλοοτάπητα σύμφωνα με τις ανάγκες των χώρων καθώς και οι εργασίες που απαιτούνται για την πλήρη και έντεχνη εγκατάστασή του.

ΤΕΧΝΙΚΗ ΠΕΡΙΓΡΑΦΗ - ΤΕΧΝΙΚΕΣ ΠΡΟΔΙΑΓΡΑΦΕΣ ΣΥΝΘΕΤΙΚΟΥ ΧΛΟΟΤΑΠΗΤΑ

A' ΣΤΑΔΙΟ

Επιδιόρθωση των ρύσεων της υποδομής του δαπέδου με άμμο λατομείου.

B' ΣΤΑΔΙΟ

Τοποθέτηση του χλοοτάπητα επί της διαμορφωμένης επιφανείας. Μεταφορά αυτού εντός του χώρου σε ρολά και τοποθέτηση του εγκάρσια του διαμήκους άξονα του χώρου. Η σύνδεση των επιφανειών των ρολών θα γίνει με συγκόλληση τους στην κάτω πλευρά τους με χρήση ειδικών ταινιών. Τα ρολά του συνθετικού χλοοτάπητα πρέπει κατά την τοποθέτησή τους να απλωθούν και να τεντωθούν με ειδικά εργαλεία ώστε να μην υπάρχουν ανωμαλίες ή «σκαλοπάτια» στον χώρο, ιδιαίτερα στις μεταξύ τους ενώσεις. Ακολουθεί η πλήρωση του συνθετικού χλοοτάπητα με διάστρωση στρώματος χαλαζιακής άμμου ποσότητας όπως ακριβώς αναγράφεται στο προσκομισθέν τεχνικό φυλλάδιο του συστήματος συνθετικού χλοοτάπητα και ομοιόμορφη κατανομή σε όλη την επιφάνεια. Για την επίτευξη της ισοκατανομής είναι απολύτως απαραίτητη η χρήση ειδικού μηχανήματος διάστρωσης, το οποίο παράλληλα να βουρτσίζει την επιφάνεια του συνθετικού χλοοτάπητα δίνοντας του την τελική του μορφή.

Ο τάπητας θα είναι ελαχίστου συνολικού ύψους πέλους άνωθεν της πρωτογενούς βάσης εξήντα (60) χιλιοστών, τελευταίας τεχνολογίας συνδυασμού ίσιων και κατσαρών ινών, εγνωσμένης αξίας και ποιότητας παραγωγής. Ο συνθετικός χλοοτάπητας θα είναι κατασκευασμένος από μονόκλωνες ίσιες ίνες πολυαιθυλενίου, και κατσαρές ίνες πολυαιθυλενίου, ελαχίστου βάρους ινών 2.300 γρ./μ². Ο συνθετικός χλοοτάπητας θα είναι πυκνής πλέξης, τουλάχιστον 15.000 συρραφών/μ² και συνολικής γραμμικής πυκνότητας ινών τουλάχιστον 12.000 Dtex. Οι ίνες, θα αγκυρώνονται εντός της πρωτεύουσας, πλήρως υδροπερατής βάσης από πολλαπλή διαστρωμάτωση υφασμένου ή μη υφασμένου πολυπροπυλενίου ή latex ή πολυουρεθάνη και θα είναι άρρηκτα συνδεδεμένες με την επιφάνεια, δια επιπάσεως από πολυουρεθάνη.

Ο χλοοτάπητας θα πρέπει να ικανοποιεί τα κάτω ελάχιστον τεχνικά χαρακτηριστικά:

ΕΛΑΧΙΣΤΕΣ ΑΠΑΙΤΗΣΕΙΣ ΣΥΝΘΕΤΙΚΟΥ ΧΛΟΟΤΑΠΗΤΑ

(Α) Ιδιότητα	(Β) Απαίτηση	(Γ) Αποδεικτικό μέσο
Ύψος πέλους	60 mm (-0%+∞)	Τεχνικό φυλλάδιο προϊόντος
Γραμμική πυκνότητα νημάτων	12.000 Dtex (-0%+∞)	Τεχνικό φυλλάδιο προϊόντος
Συρραφές	15.000/m ² (-0%+∞)	Τεχνικό φυλλάδιο προϊόντος
Συνολικό βάρος ινών ανά m ²	2.300 gr/ m ² (-0%+∞)	Τεχνικό φυλλάδιο προϊόντος
Πρωτεύουσα υπόβαση	Πολυπροπυλένιο ή latex ή πολυουρεθάνη ανεξαρτήτου βάρους	Τεχνικό φυλλάδιο προϊόντος
Δευτερεύουσα υπόβαση	Πολυουρεθάνη ανεξαρτήτου βάρους	Τεχνικό φυλλάδιο προϊόντος

Οι ζητούμενες προδιαγραφές των προσφερόμενων τύπων τεχνητού χλοοτάπητα θα αποδεικνύονται με τα κάτωθι απαιτούμενα πιστοποιητικά τα οποία ο διαγωνιζόμενος οφείλει να υποβάλλει:

1. Δείγμα του τάπητα διαστάσεων περίπου 20εκ X 20εκ.
2. Εγγύηση ενός (1) έτους χωρίς απομειώσεις και εξαιρέσεις, από το εργοστάσιο παραγωγής του χλοοτάπητα για το προσφερόμενο μοντέλο χλοοτάπητα.
3. Εγγύηση ενός (1) έτους για την εφαρμογή του χλοοτάπητα, χωρίς απομειώσεις και εξαιρέσεις, από τους διαγωνιζόμενους.
4. Τεχνικό φυλλάδιο προϊόντος συνθετικού χλοοτάπητα από τον παραγωγό του.
5. Αποτελέσματα εργαστηριακών δοκιμών σε προσφερόμενο συνθετικό χλοοτάπητα για την συμπεριφορά στην καύση, σύμφωνα με το πρότυπο EN ISO 11925-2:2010.
6. Αποτελέσματα εργαστηριακών δοκιμών για τον προσφερόμενο συνθετικό χλοοτάπητα σύμφωνα με τον κανονισμό REACH.
7. Σύστημα διαχείρισης ποιότητας κατά ISO 9001:2015 με πεδίο εφαρμογής τον σχεδιασμό και παραγωγή χλοοτάπητα του εργοστασίου παραγωγής.
8. Σύστημα περιβαλλοντικής διαχείρισης κατά ISO 14001:2015 με πεδίο εφαρμογής τον σχεδιασμό και παραγωγή χλοοτάπητα του εργοστασίου παραγωγής.
9. Σύστημα υγιεινής και ασφάλειας στην εργασία κατά ISO 45001:2018 με πεδίο εφαρμογής τον σχεδιασμό και παραγωγή χλοοτάπητα του εργοστασίου παραγωγής.
10. Πιστοποίηση ενός τουλάχιστον τεχνίτη εφαρμογής συνθετικού χλοοτάπητα.

3.4.2 ΤΕΧΝΙΚΕΣ ΠΡΟΔΙΑΓΡΑΦΕΣ ΤΩΝ ΕΙΔΩΝ ΤΗΣ ΟΜΑΔΑΣ Β

1. Σετ εννέα (9) οργάνων γυμναστικής υπαίθριου χώρου

i. Όργανο αερόβιας βάρδισης (διπλό)

Διπλό όργανο αερόβιας γυμναστικής βάρδισης αέρος για την εκγύμναση και ενδυνάμωση των μυών των άνω και κάτω άκρων, της μέσης και των κοιλιακών, που θα βελτιώνει την ευκαμψία, τον συντονισμό και τη σταθερότητα των άνω και κάτω άκρων και της μέσης και θα βοηθάει στην ενδυνάμωση της καρδιοαναπνευστικής λειτουργίας. Μέσω της συγκεκριμένης αερόβιας άσκησης θα γυμνάζεται και θα αποκτά ευελιξία όλο το σώμα, καθώς γίνεται επιτάχυνση της κυκλοφορίας του αίματος.

Η άσκηση θα επιτυγχάνεται όταν ο χρήστης όρθιος, κρατώντας τις λαβές και έχοντας τα πέλματα στους υποδοχείς πελμάτων, κινεί μπρος - πίσω πόδια και χέρια και συγχρονίζει την κίνηση των άνω και κάτω άκρων, σε ρυθμό βαδίσματος.

ii. Όργανο ελλειπτικής κίνησης ποδιών (διπλό)

Διπλό όργανο ελλειπτικής κίνησης ποδιών, για την εκγύμναση και ενδυνάμωση της σπονδυλικής στήλης και του ισχίου, που θα βοηθάει στην ενδυνάμωση της καρδιοαναπνευστικής λειτουργίας, της κυκλοφορίας του αίματος και της λειτουργίας του πεπτικού συστήματος.

Η άσκηση θα επιτυγχάνεται, όταν ο κάθε χρήστης όρθιος, κρατώντας σφιχτά τις λαβές με τα δύο χέρια και έχοντας και τα δύο του πέλματα στον υποδοχέα πελμάτων, κινεί αριστερά - δεξιά τα πόδια από τη μία πλευρά στην άλλη, όπως ένα εκκρεμές.

iii. Όργανο αεροβικής βάρδισης (μονό)

Μονό όργανο βάνδισης αέρος, για την εκγύμναση και ενδυνάμωση των μυών των κάτω άκρων και της μέσης, που θα βελτιώνει την ευκαμψία, τον συντονισμό και τη σταθερότητα των κάτω άκρων και της μέσης και θα βοηθάει στην ενδυνάμωση της καρδιοαναπνευστικής λειτουργίας.

Η άσκηση θα επιτυγχάνεται όταν ο χρήστης όρθιος και κρατώντας σφιχτά τη σταθερή μπάρα με τα 2 χέρια, κινεί τα πόδια σε ρυθμό βαδίσματος.

iv. Όργανο διάτασης ποδιών και εκγύμνασης κοιλιακών (διπλό)

Διπλό όργανο έκτασης ποδιών, για την εκγύμναση και ενδυνάμωση των μυών των κάτω άκρων, της μέσης και των κοιλιακών.

Η άσκηση θα επιτυγχάνεται όταν ο χρήστης καθήμενος, κρατώντας τις χειρολαβές και πατώντας τα πέλματα στους υποδοχείς πελμάτων, εκτείνει τα πόδια του, με αντίβαρο το βάρος του σώματος.

v. Όργανο ποδηλάτου (μονό)

Μονό όργανο ποδηλάτου για την εκγύμναση και ενδυνάμωση της περιοχής της μέσης, των ποδιών, των κοιλιακών, των χεριών και των ώμων που θα βελτιώνει την καρδιοαναπνευστική λειτουργία. Θα συμβάλλει στη ρύθμιση της κυκλοφορίας του αίματος, τους ρευματισμούς και στην εκγύμναση των αδύναμων μυϊκών ομάδων.

Η άσκηση θα επιτυγχάνεται όταν ο καθήμενος χρήστης συγχρονίζει και κινεί τα κάτω άκρα εν είδη ποδηλατικής κίνησης.

vi. Όργανο εκγύμνασης μέσης και κοιλιακών (τριπλό)

Τριπλό όργανο εκγύμνασης μέσης και κοιλιακών για τη διάταση και ενδυνάμωση των μυών της μέσης και των κοιλιακών. Το όργανο θα περιλαμβάνει δύο θέσεις για όρθια χρήση και μία θέση με σέλα τύπου ποδηλάτου για καθήμενο χρήστη.

Η άσκηση θα επιτυγχάνεται όταν ο χρήστης, κρατώντας σφιχτά την κυκλική μπάρα με τα δύο χέρια, κινεί τον κορμό του δεξιόστροφα και αριστερόστροφα.

vii. Όργανο εκγύμνασης ώμων και βραχιόνων (διπλό)

Διπλό όργανο εκγύμνασης των καρπών, των βραχιόνων, των ώμων και των αρθρώσεων για την ενδυνάμωσή τους. Το όργανο θα αποτελείται από ένα ζεύγος περιστρεφόμενων δίσκων και ένα περιστρεφόμενο τιμόνι.

Η άσκηση θα επιτυγχάνεται όταν ο χρήστης, κρατώντας το ζεύγος των δίσκων ή το τιμόνι, τα περιστρέφει με τη φορά των δεικτών του ρολογιού και αντίστροφα.

viii. Όργανο πάγκος εκγύμνασης κοιλιακών και ραχιαίων (μονό)

Μονό όργανο πάγκου κοιλιακών, για την εκγύμναση των κοιλιακών μυών, των μυών της μέσης και της πλάτης και τη βελτίωση της λειτουργίας της καρδιάς και των πνευμόνων.

Η άσκηση θα επιτυγχάνεται όταν ο χρήστης, ξαπλωμένος στον πάγκο, ανυψώνει τον κορμό του χρησιμοποιώντας τους κοιλιακούς μύες του.

ix. Όργανο εκγύμνασης ποδιών (μονό)

Μονό όργανο εκτάσεων, για την εκγύμναση και ενδυνάμωση των μηριαίων τετρακέφαλων, της μέσης και των κοιλιακών μυών.

Η άσκηση επιτυγχάνεται όταν ο χρήστης, καθήμενος και με τα πέλματα στηριζόμενα κάτω από τη ανυψούμενη μπάρα, με τα πόδια σε γωνία ίση ή μικρότερη των 90 μοιρών και κρατώντας τις χειρολαβές εκτείνει τα πόδια προς τα πάνω, μέχρι αυτά να έχουν έρθει σε ευθεία γραμμή, ανυψώνοντας ταυτόχρονα την μπάρα των ποδιών με αντίβαρο το βάρος του σώματος του.

Γενικά Στοιχεία για τα σετ εννέα (9) οργάνων γυμναστικής υπαίθριου χώρου

I. Τα όργανα άθλησης των 'σετ εννέα (9) οργάνων γυμναστικής υπαίθριου χώρου' θα πρέπει να είναι κατασκευασμένα με βάση το ευρωπαϊκό πρότυπο EN 16630. Ο κάθε διαγωνιζόμενος οφείλει να υποβάλλει μαζί με την τεχνική του προσφορά, το πιστοποιητικό EN 16630 για όλα τα προσφερόμενα όργανα άθλησης 'σετ εννέα (9) οργάνων γυμναστικής υπαίθριου χώρου'.

II. Η εταιρεία κατασκευής των οργάνων άθλησης, πρέπει να είναι πιστοποιημένη κατά ISO 9001 Σύστημα Διαχείρισης Ποιότητας, ISO 14001 Περιβαλλοντική Διαχείριση και OHSAS 18001 ή ISO 45001 Σύστημα Διαχείρισης Υγείας & Ασφάλειας στην Εργασία ή αντίστοιχα ισοδύναμα σε ισχύ. Τα εν λόγω πιστοποιητικά θα πρέπει να υποβάλλονται στην τεχνική προσφορά του διαγωνιζόμενου. Όλα τα αναφερόμενα δικαιολογητικά θα πρέπει να προσκομιστούν από τους συμμετέχοντες στο διαγωνισμό.

III. Τα όργανα πρέπει να είναι κατασκευασμένα κατάλληλα για χρήση σε εξωτερικό χώρο, να έχουν στιβαρότητα και σταθερότητα, να τοποθετούνται σταθερά στο έδαφος και να μην μπορούν να μετακινούνται από τους χρήστες.

IV. Ο πλήρης εξοπλισμός θα παρέχει ικανοποιητική κίνηση και εξάσκηση για κάθε μυϊκή ομάδα με βάση την εργονομία. Τα όργανα δεν θα έχουν καμία επικίνδυνη επιφάνεια.

- V. Η λειτουργία των οργάνων θα πρέπει να στηρίζεται σε αρθρωτό σύστημα προκειμένου ο ασκούμενος να έλκει ή να σηκώνει το βάρος του ίδιου του σώματός τους χωρίς να απαιτείται κανένας μηχανισμός διαβάθμισης δυσκολίας της άσκησης.
- VI. Το σύστημα εγκατάστασης θα εγγυάται άριστη σταθερότητα για τα μηχανήματα και θα μεταφέρει το φορτίο της ευκινησίας και αιώρησης απευθείας στο έδαφος. Ως εκ τούτου ο εξοπλισμός θα είναι άκαμπτος.
- VII. Καθώς το υπαίθριο γυμναστήριο θα λειτουργεί χωρίς την παρουσία γυμναστή τα όργανα θα πρέπει να φέρουν ευανάγνωστες ταμπέλες, με αναλυτικές οδηγίες χρήσεως και ενημέρωσης ως προς τους ασκούμενους μύες, ηλικιακή ομάδα χρηστών, κιλά χρηστών κ.λπ. στην Ελληνική Γλώσσα.
- VIII. Εγκατάσταση των οργάνων γυμναστικής:
- Η εγκατάσταση των οργάνων θα γίνεται πάνω σε σταθερό έδαφος με επίπεδη επιφάνεια από οποιοδήποτε υλικό είτε με πάκτωση σε βάσεις οπλισμένου σκυροδέματος είτε απευθείας με χρήση χημικών αγκυρίων τύπου hilti για λόγους σταθερότητας.

Χαρακτηριστικά για τα όργανα του σετ εννέα (9) οργάνων γυμναστικής υπαίθριου χώρου

• Υλικό κατασκευής- βαφή οργάνων και τοποθέτηση σωλήνων οργάνων άθλησης

Τα όργανα άθλησης για υπαίθριο χώρο θα είναι κατασκευασμένα από χαλύβδινους σωλήνες οι οποίοι θα συγκολληθούν σύμφωνα με τα Ευρωπαϊκά Πρότυπα.

Οι κύριοι φέροντες στύλοι θα αποτελούνται από σωλήνες χάλυβα διαμέτρου τουλάχιστον 110 mm και πάχους περίπου 3mm.

Οι χειρολαβές, τα πεντάλ ποδηλασίας, τα καλύμματα των σωλήνων, τα μονά πέλματα, τα διπλά πέλματα, οι πλάτες και τα καθίσματα θα είναι κατασκευασμένα από πολυαιθυλένιο.

Η παραγωγή θα γίνεται με τρόπο ώστε θα εμποδίζεται το ξεθώριασμα του χρώματος των οργάνων άθλησης και θα συμβάλει στη διατήρηση του χρώματος, για μεγαλύτερο χρονικό διάστημα. Οι βαφές που θα χρησιμοποιηθούν για το χρωματισμό όλων των μερών των οργάνων άθλησης θα είναι σύμφωνες με τους κανονισμούς και τα πρότυπα ώστε να μην βλάπτουν την υγεία των χρηστών.

Σχετικά με το χρώμα, για την καλύτερη πρόσφυση του χρώματος και την καλύτερη αντοχή σε εφελκυσμό για τις συγκολλημένες επιφάνειες, σε όλα τα μεταλλικά μέρη θα ακολουθείται η διαδικασία της αμμοβολής, ενώ η διαδικασία βαφής θα ακολουθεί τα ακόλουθα στάδια: Όλα τα κύρια και επιμέρους μεταλλικά μέρη θα πρέπει να καλύπτονται ηλεκτροστατικά με βαφή πούδρας. Τα ηλεκτροστατικά βαμμένα υλικά θα τοποθετούνται σε κλίβανο θέρμανσης σε θερμοκρασία 200-220°C για τουλάχιστον 20 λεπτά.

Οι σωλήνες σύνδεσης του κύριου πλαισίου του συστήματος θα πρέπει να συγκολλούνται σε ένα σύστημα σύμπλεξης. Η συγκόλληση της προαναφερθείσας δομής θα γίνεται με ενεργό αέριο μετάλλων (MAG).

• Χαρακτηριστικά πελμάτων-καθισμάτων-πλάτες

Όλα τα καθίσματα, οι πλάτες καθισμάτων και τα στηρίγματα ποδιών/πέλματα που θα χρησιμοποιηθούν θα είναι κατασκευασμένα από μεταλλικά φύλλα 3mm με επικάλυψη από πολυαιθυλένιο με τη μέθοδο της έγχυσης και θα πρέπει να στερεώνονται στο κύριο σώμα με τη βοήθεια γαλβανισμένων βιδών.

• Σύστημα αγκύρωσης – Βάσεις

Το σύστημα αγκύρωσης περιλαμβάνει προπαρασκευασμένους στύλους, οι οποίοι θα είναι αγκυρωμένοι μέσα σε τσιμέντο τουλάχιστον 0,35m και θα χρησιμεύουν ως βάσεις της δομής. Μετά την εγκατάσταση, ο κάθε σωλήνας διαμέτρου τουλάχιστον 110mm που θα είναι σε επαφή με το έδαφος θα καλύπτεται με κατάλληλο πλαστικό καπάκι, με σκοπό να καλύψει την αγκύρωση ώστε να μην είναι ορατός. Τα κατώτερα τμήματα των αμμοβολισμένων σωλήνων του κυρίως σώματος θα πρέπει να είναι στερεωμένα στο έδαφος μέσω συγκόλλησης χρησιμοποιώντας κατάλληλες φλάντζες από χάλυβα.

2. Συνθετικός χλοοτάπητας

Ο συνθετικός χλοοτάπητας, θα αποτελείται από μονόκλωνες ίσιες και κατσαρές ίνες πολυαιθυλενίου, όμοια με φυσικό γρασίδι που συγκρατούνται σε μια ειδική βάση από μίγμα πολυπροπυλενίου και PU.

Οι εργασίες εγκατάστασης του συνθετικού χλοοτάπητα θα περιλαμβάνουν:

- III. Επιδιόρθωση βάσεως έδρασης συνθετικού χλοοτάπητα με άμμο λατομείου ώστε να δημιουργηθεί το κατάλληλο γεωμετρικό σχήμα για την απορροή των όμβριων υδάτων.
- IV. Εγκατάσταση του νέου συνθετικού χλοοτάπητα με πλήρη και μακρόχρονη συνοχή των ενώσεων (η ένωση των ρολών και η συγκόλληση τους στην κάτω πλευρά θα γίνει με χρήση ειδικών ταινιών και κόλλας, ανθεκτικών σε υγρασία υψηλές και χαμηλές θερμοκρασίες και γήρανση. Τα ρολά θα πρέπει κατά την τοποθέτηση τους να απλωθούν και να τεντωθούν με ειδικά εργαλεία – μηχανήματα, ώστε να μην υπάρχουν ανωμαλίες ή “κυματισμός”, ιδιαίτερα στις μεταξύ τους ενώσεις.
- Στις τεχνικές προδιαγραφές που ακολουθούν περιγράφονται τα στοιχεία του συνθετικού χλοοτάπητα σύμφωνα με τις ανάγκες των χώρων καθώς και οι εργασίες που απαιτούνται για την πλήρη και έντεχνη εγκατάστασή του.

ΤΕΧΝΙΚΗ ΠΕΡΙΓΡΑΦΗ - ΤΕΧΝΙΚΕΣ ΠΡΟΔΙΑΓΡΑΦΕΣ ΣΥΝΘΕΤΙΚΟΥ ΧΛΟΟΤΑΠΗΤΑ

A' ΣΤΑΔΙΟ

Επιδιόρθωση των ρύσεων της υποδομής του δαπέδου με άμμο λατομείου.

B' ΣΤΑΔΙΟ

Τοποθέτηση του χλοοτάπητα επί της διαμορφωμένης επιφανείας. Μεταφορά αυτού εντός του χώρου σε ρολά και τοποθέτηση του εγκάρσια του διαμήκους άξονα του χώρου. Η σύνδεση των επιφανειών των ρολών θα γίνει με συγκόλληση τους στην κάτω πλευρά τους με χρήση ειδικών ταινιών. Τα ρολά του συνθετικού χλοοτάπητα πρέπει κατά την τοποθέτηση τους να απλωθούν και να τεντωθούν με ειδικά εργαλεία ώστε να μην υπάρχουν ανωμαλίες ή «σκαλοπάτια» στον χώρο, ιδιαίτερα στις μεταξύ τους ενώσεις. Ακολουθεί η πλήρωση του συνθετικού χλοοτάπητα με διάστρωση στρώματος χαλαζιακής άμμου ποσότητας όπως ακριβώς αναγράφεται στο προσκομισθέν τεχνικό φυλλάδιο του συστήματος συνθετικού χλοοτάπητα και ομοιόμορφη κατανομή σε όλη την επιφάνεια. Για την επίτευξη της ισοκατανομής είναι απολύτως απαραίτητη η χρήση ειδικού μηχανήματος διάστρωσης, το οποίο παράλληλα να βουρτσίζει την επιφάνεια του συνθετικού χλοοτάπητα δίνοντας του την τελική του μορφή.

Ο τάπητας θα είναι ελαχίστου συνολικού ύψους πέλους άνωθεν της πρωτογενούς βάσης εξήντα (60) χιλιοστών, τελευταίας τεχνολογίας συνδυασμού ίσιων και κατσαρών ινών, εγνωσμένης αξίας και ποιότητας παραγωγής. Ο συνθετικός χλοοτάπητας θα είναι κατασκευασμένος από μονόκλωνες ίσιες ίνες πολυαιθυλενίου, και κατσαρές ίνες πολυαιθυλενίου, ελαχίστου βάρους ινών 2.300 γρ./μ². Ο συνθετικός χλοοτάπητας θα είναι πυκνής πλέξης, τουλάχιστον 15.000 συρραφών/μ² και συνολικής γραμμικής πυκνότητας ινών τουλάχιστον 12.000 Dtex. Οι ίνες, θα αγκυρώνονται εντός της πρωτεύουσας, πλήρως υδροπερατής βάσης από πολλαπλή διαστρωμάτωση υφασμένου ή μη υφασμένου πολυπροπυλενίου ή latex ή πολυουρεθάνη και θα είναι άρρηκτα συνδεδεμένες με την επιφάνεια, δια επιπάσεως από πολυουρεθάνη.

Ο χλοοτάπητας θα πρέπει να ικανοποιεί τα κάτ. ελάχιστον τεχνικά χαρακτηριστικά:

ΕΛΑΧΙΣΤΕΣ ΑΠΑΙΤΗΣΕΙΣ ΣΥΝΘΕΤΙΚΟΥ ΧΛΟΟΤΑΠΗΤΑ

(Α) Ιδιότητα	(β) Απαίτηση	(Γ) Αποδεικτικό μέσο
Ύψος πέλους	60 mm (-0%+∞)	Τεχνικό φυλλάδιο προϊόντος
Γραμμική πυκνότητα νημάτων	12.000 Dtex (-0%+∞)	Τεχνικό φυλλάδιο προϊόντος
Συρραφές	15.000/m ² (-0%+∞)	Τεχνικό φυλλάδιο προϊόντος
Συνολικό βάρος ινών ανά m ²	2.300 gr/ m ² (-0%+∞)	Τεχνικό φυλλάδιο προϊόντος

Πρωτεύουσα υπόβαση	Πολυπροπυλένιο ή latex ή πολυουρεθάνη ανεξαρτήτου βάρους	Τεχνικό φυλλάδιο προϊόντος
Δευτερεύουσα υπόβαση	Πολυουρεθάνη ανεξαρτήτου βάρους	Τεχνικό φυλλάδιο προϊόντος

Οι ζητούμενες προδιαγραφές των προσφερόμενων τύπων τεχνητού χλοοτάπητα θα αποδεικνύονται με τα κάτωθι απαιτούμενα πιστοποιητικά τα οποία ο διαγωνιζόμενος οφείλει να υποβάλλει:

1. Δείγμα του τάπητα διαστάσεων περίπου 20εκ X 20εκ.
2. Εγγύηση ενός (1) έτους χωρίς απομειώσεις και εξαιρέσεις, από το εργοστάσιο παραγωγής του χλοοτάπητα για το προσφερόμενο μοντέλο χλοοτάπητα.
3. Εγγύηση ενός (1) έτους για την εφαρμογή του χλοοτάπητα, χωρίς απομειώσεις και εξαιρέσεις, από τους διαγωνιζόμενους.
4. Τεχνικό φυλλάδιο προϊόντος συνθετικού χλοοτάπητα από τον παραγωγό του.
5. Αποτελέσματα εργαστηριακών δοκιμών σε προσφερόμενο συνθετικό χλοοτάπητα για την συμπεριφορά στην καύση, σύμφωνα με το πρότυπο EN ISO 11925-2:2010.
6. Αποτελέσματα εργαστηριακών δοκιμών για τον προσφερόμενο συνθετικό χλοοτάπητα σύμφωνα με τον κανονισμό REACH.
7. Σύστημα διαχείρισης ποιότητας κατά ISO 9001:2015 με πεδίο εφαρμογής τον σχεδιασμό και παραγωγή χλοοτάπητα του εργοστασίου παραγωγής.
8. Σύστημα περιβαλλοντικής διαχείρισης κατά ISO 14001:2015 με πεδίο εφαρμογής τον σχεδιασμό και παραγωγή χλοοτάπητα του εργοστασίου παραγωγής.
9. Σύστημα υγιεινής και ασφάλειας στην εργασία κατά ISO 45001:2018 με πεδίο εφαρμογής τον σχεδιασμό και παραγωγή χλοοτάπητα του εργοστασίου παραγωγής.
10. Πιστοποίηση ενός τουλάχιστον τεχνίτη εφαρμογής συνθετικού χλοοτάπητα.

3.4.3 ΤΕΧΝΙΚΕΣ ΠΡΟΔΙΑΓΡΑΦΕΣ ΤΩΝ ΕΙΔΩΝ ΤΗΣ ΟΜΑΔΑΣ Γ

1. Κάδος απορριμμάτων

Η κατασκευή θα αποτελείται από το κυρίως σώμα του κάδου χωρητικότητας 50 λίτρων, το καπάκι αυτού, το σύστημα στήριξης του κάδου συμπεριλαμβανομένου του μεταλλικού ιστού στήριξης όλης της κατασκευής καθώς και το σύστημα κλειδώματος.

Όλα τα πλαστικά μέρη του κάδου (κυρίως σώμα, καπάκι, κλπ.) θα πρέπει να είναι κατασκευασμένα μετά από πολυαιθυλένιο υψηλής πυκνότητας με προστασία έναντι της υπεριώδους ακτινοβολίας UV.

Η κατασκευή θα πρέπει να είναι συνολικών διαστάσεων τουλάχιστον 450x470mm. Το συνολικό ύψος της κατασκευής μετρούμενο από την επιφάνεια του εδάφους θα πρέπει να είναι τουλάχιστον 1,1m.

Το μέγιστο ύψος του κυρίως σώματος του κάδου συμπεριλαμβανομένου του καπακιού θα πρέπει να είναι έως 900mm.

Ο κάδος απορριμμάτων χωρητικότητας 50 λίτρων θα πρέπει να καλύπτεται από καπάκι πάχους τουλάχιστον 3mm. Το καπάκι θα πρέπει να είναι διαστάσεων περίπου 450x340mm.

Το άνοιγμα ρίψης απορριμμάτων για το χρήστη θα είναι διαστάσεων τουλάχιστον 380x100mm και θα είναι διαμπερές ώστε να πραγματοποιείται εύκολα η ρίψη των απορριμμάτων και από τις δύο πλευρές.

Το κυρίως σώμα του κάδου θα πρέπει να είναι πάχους τουλάχιστον 3mm και θα πρέπει να έχει ειδικό φινίρισμα όπου θα καθιστά δύσκολη έως αδύνατη την επικόλληση αυτοκόλλητων στα εξωτερικά του τοιχώματα.

Ο μεταλλικός ιστός στήριξης της κατασκευής θα πρέπει να είναι διαμέτρου περίπου 70mm.

Ο κάδος θα πρέπει να έχει κατάλληλο σύστημα κλειδώματος (τριγωνικό κλειδί) για το εύκολο και γρήγορο άδειασμά του κάδου από τον αρμόδιο υπάλληλο καθαριότητας.

2. Κάδος ανακύκλωσης απορριμμάτων (τετραπλός)

Ο κάδος ανακύκλωσης θα αποτελείται από τέσσερα ισομεγέθη κυλινδρικά δοχεία, το μεταλλικό ιστό στήριξης όλης της κατασκευής και τη μεταλλική πινακίδα με το σήμα της ανακύκλωσης. Η κατασκευή θα έχει συνολικές διαστάσεις περίπου 1,45m x 0,45m και συνολικό ύψος περίπου 0,7m.

Τα κυλινδρικά δοχεία θα είναι διαφορετικών χρωμάτων μεταξύ τους και θα προορίζονται για έως τέσσερα διαφορετικά είδη αστικών απορριμμάτων. Κάθε δοχείο θα έχει χωρητικότητα περίπου 23lt.

Τα εσωτερικά τμήματα των δοχείων και των καπακίων τους θα αποτελούνται από μεταλλικά φύλλα πάχους περίπου 1 mm. Το μεταλλικό πλαίσιο του κάδου θα διαμορφωθεί με σωλήνες, διαστάσεων περίπου 30x30 mm περίπου και πάχους περίπου 2 mm.

Τα δοχεία θα διαθέτουν κατάλληλο άνοιγμα στο πάνω μέρος και περίπου στο κέντρο του καπακιού τους, διευκολύνοντας τη ρίψη των προς ανακύκλωση υλικών.

Όλα τα μεταλλικά μέρη θα υποβληθούν σε ηλεκτροστατική βαφή κατόπιν αμμοβολής.

Όλα τα μικροεξαρτήματα, μπουλόνια, βίδες και παξιμάδια θα είναι γαλβανισμένα ενώ όλα τα προστατευτικά βύσματα θα είναι από πλαστικό.

3.4.4 ΤΕΧΝΙΚΕΣ ΠΡΟΔΙΑΓΡΑΦΕΣ ΤΩΝ ΕΙΔΩΝ ΤΗΣ ΟΜΑΔΑΣ Δ

1. Φωτιστικό

Α. Τα προσφερόμενα φωτιστικά κορυφής επί ιστού 45 Watt τεχνολογίας LED πρέπει να συμμορφώνονται με τις παρακάτω απαιτήσεις:

- Να είναι **ευρωπαϊκού οίκου κατασκευής**. Να προσκομίζονται τα στοιχεία του κατασκευαστή του τελικού προϊόντος. (επωνυμία εργοστασίου, έδρα, κτλ.).
- Οπτική διανομή: Τύπου V, μακριά, μη αποκομμένη με κατανομή φωτός 360 μοιρών.
- Η απόδοση του φωτιστικού πρέπει να είναι 3.600 lm (+/-5%) σύμφωνα με το διεθνές πρότυπο IES-LM-79-08.
- Ο βαθμός προστασίας IP για την προστασία εισχώρησης νερού – σκόνης πρέπει να είναι κατ' ελάχιστο IP65 (κατά EN 60529) για όλα τα μέρη του φωτιστικού.
- Η ονομαστική τάση τροφοδοσίας πρέπει να είναι 230V.
- Το εύρος τάσης εισόδου για την προστασία και απρόσκοπτη λειτουργία του φωτιστικού από διακυμάνσεις του ηλεκτρικού ρεύματος και ρεύματα αιχμής πρέπει να κυμαίνεται από 120V AC έως 277V AC.
- Η θεωρητική ισχύς εισόδου πρέπει να είναι 45 Watts με ανώτατο όριο συνολικής ισχύος συστήματος φωτιστικού 45W.
- Ο συντελεστής ισχύος πρέπει να είναι >0.90 (απαίτηση ΠΕΤΕΠ 05-07-02-00, παράρτημα Β64 του Υ.ΥΠΟ.ΜΕ.ΔΙ.).
- Το CRI πρέπει να είναι >70. Το CCT (θερμοκρασία χρώματος) πρέπει να είναι μεταξύ 4.000K - 5.600K (φως ημέρας για την απόλυτη αισθητική απόδοση των χρωμάτων κατά την διάρκεια της νύχτας Ε.Κ.1194/2012 παρ. 5 «το τεχνητό φως πρέπει να υποκαθιστά το φως ημέρας»).
- Το εύρος θερμοκρασίας λειτουργίας πρέπει να κυμαίνεται από -30ο C έως +40ο C.
- Η διάρκεια ζωής των φωτοδιόδων (LED) πρέπει να είναι >50.000 ώρες στο τέλος των οποίων η ισχύς φωτεινότητας αυτών δεν θα έχει υποβαθμιστεί πλέον του 20% κατά LM80 (ΦΕΚ 4607/13.12.2019).
- Το φωτιστικό πρέπει να χρησιμοποιεί συστοιχίες LED συνδεδεμένες παράλληλα έτσι ώστε να εξασφαλίζεται η ανεξάρτητη λειτουργία αυτών μεταξύ τους.
- Οι συστοιχίες LED πρέπει να είναι κάθετα τοποθετημένες σε ένα κυλινδρικό σχηματισμό παράλληλο με τον ιστό έτσι ώστε να εξασφαλίζεται η κατανομή φωτός 360 μοιρών.
- Το φωτιστικό πρέπει να φέρει 20 έως 40 LEDs τοποθετημένα πάνω σε ειδικές ψήκτρες από αλουμίνιο έτσι ώστε κατά την διάρκεια λειτουργίας του να μην αναπτύσσει υψηλή θερμοκρασία σύμφωνα με την απαίτηση της Ευρωπαϊκής Οδηγίας περί εκπομπών ρύπων και οικολογικού σχεδιασμού στο φωτισμό.
- Η βάση τοποθέτησης του φωτιστικού πρέπει να είναι κατασκευασμένη έτσι ώστε να εξασφαλίζει την ασφαλή τοποθέτηση του φωτιστικού σε κορυφή ιστού με απόληξη Φ50mm.
- Το περιμετρικό κάλυμμα πρέπει να είναι από Διάφανο Πολυκαρβονικό υλικό (PC) υψηλής αντοχής αντιβανδαλιστικού τύπου.
- Το διαφανές κάλυμμα πολυκαρβονικού υλικού θα είναι ανθεκτικό στις υψηλές θερμοκρασίες που αναπτύσσονται στο εσωτερικό του φωτιστικού σώματος & τις εξωτερικές θερμοκρασίες και θα είναι σταθεροποιημένο ως προς την υπεριώδη ακτινοβολία και τις καιρικές συνθήκες.
- Το κέλυφος του φωτιστικού πρέπει να είναι κατασκευασμένο από υψηλής θερμικής αγωγιμότητας αλουμίνιο με ενσωματωμένη ψήκτρα πλήρως ανακυκλώσιμο.
- Η σχεδίαση του σώματος του φωτιστικού πρέπει να εξασφαλίζει τη μηχανική αντοχή του φωτιστικού και να εξασφαλίζει επαρκώς την ψύξη αυτού.
- Το φωτιστικό πρέπει να έχει ανοιγόμενο κάλυμμα για εύκολη και γρήγορη συντήρηση σε περίπτωση που χρειαστεί.

- Ο δείκτης μηχανικής αντοχής πρέπει να είναι $IK \geq 0,8$ (κατά ΕΛΟΤ EN 62262).
- Ο τύπος υλικών μόνωσης πρέπει να είναι Class I ή Class II.
- Όλες οι εξωτερικές βίδες και υλικά στερέωσης του φωτιστικού να είναι από ανοξείδωτο χάλυβα.
- Για την τροφοδοσία του, το φωτιστικό πρέπει να φέρει τριπολικό καλώδιο με διατομή $3 \times 1 \text{mm}^2$.
- Το φωτιστικό πρέπει να είναι κατασκευασμένο χωρίς βλαβερά συστατικά για τον άνθρωπο και το περιβάλλον σύμφωνα με τις απαιτήσεις REACH, RoHS (EN 62321).
- Το φωτιστικό πρέπει να καλύπτεται από 5 χρόνια γραπτής εγγύησης καλής λειτουργίας από τον κατασκευαστή του τελικού προϊόντος.
- Το φωτιστικό πρέπει να φέρει σήμανση CE.
- Το φωτιστικό πρέπει να φέρει όλα τα απαραίτητα πιστοποιητικά συμμόρφωσης CE κατά EMC 2014/30/EU και LVD 2014/35/EU (765/2008/EK & ΦΕΚ 4607/13.12.2019), τα οποία θα φέρουν το όνομα του κατασκευαστή του τελικού προϊόντος ή το όνομα του υποψήφιου προμηθευτή (εξουσιοδοτημένου αντιπρόσωπου εφ' όσον δεν είναι υποψήφιος ο ίδιος ο κατασκευαστής 765/2008/EK Κεφ. IV άρθρο 30 παρ.1) ο οποίος καθίσταται ως ο αποκλειστικά υπεύθυνος για την διακίνηση των προϊόντων εντός της αγοράς της Ε.Ε.
- Το φωτιστικό καθώς επίσης και το τροφοδοτικό αυτού πρέπει να συμμορφώνονται με όλα τα απαιτούμενα ευρωπαϊκά πρότυπα EN σύμφωνα με το **ΦΕΚ 4607/13.12.2019**: EN 60598-2-3, EN 55015, EN 61547, EN 62471 (σύμφωνα με το table IEC 62471-2, IEC 62778), EN 61547, EN 61000-3-2, EN 61000-3-3, EN 62493, EN 61347-1, EN 61347-2-13, EN 62384, έτσι ώστε να διασφαλίζεται πλήρως η ασφαλής λειτουργία του φωτιστικού.
- Το φωτιστικό πρέπει να φέρει Επίσημη Έκθεση Μετρήσεων η οποία θα έχει εκδοθεί από αναγνωρισμένο εργαστήριο, η οποία θα συνοδεύεται από σχετική Βεβαίωση του Εργαστηρίου, βάσει της οποίας θα πιστοποιείται η συνολική ενεργός ισχύς (W) του φωτιστικού συστήματος σύμφωνα με τα διεθνή πρότυπα: IES-LM-79-08 (2008) & EN 13032-1 (2005-03-11) και θα αναγράφεται ο κωδικός ονομασίας του προσφερόμενου φωτιστικού.
- Επίσης το φωτιστικό πρέπει να φέρει Επίσημη Έκθεση Μετρήσεων, η οποία θα έχει εκδοθεί από αναγνωρισμένο εργαστήριο η οποία θα συνοδεύεται από σχετική Βεβαίωση του Εργαστηρίου, βάσει της οποίας θα πιστοποιείται η συνολική φωτεινή ροή (σε Lumen) του φωτιστικού συστήματος σύμφωνα με τα διεθνή πρότυπα: IES-LM-79-08 (2008) & EN 13032-1 (2005-03-11) και θα αναγράφεται ο κωδικός ονομασίας του προσφερόμενου φωτιστικού.
- Ο κατασκευαστικός οίκος καθώς και ο υποψήφιος προμηθευτής του φωτιστικού πρέπει να φέρει πιστοποιητικό ISO 9001, ISO 14001 και ISO 45001.
- Βασική προϋπόθεση επί ποινή αποκλεισμού αποτελεί ότι για τα φωτιστικά οι κατασκευαστές ή οι προμηθευτές θα πρέπει να αποδεικνύουν την συμμετοχή τους σε εγκεκριμένο σύστημα εναλλακτικής διαχείρισης ΑΗΗΕ (όπως προβλέπεται από το Ν.2939/2001 & την Κ.Υ.Α. με αριθμό Η.Π. 23615/651/Ε.103 για τις συγκεκριμένες κατηγορίες των διαγωνιζόμενων προϊόντων (φωτιστικά είδη και λαμπτήρες) καθώς επίσης και την υποχρέωση απόδειξης της εγγραφής τους στο Εθνικό Μητρώο Παραγωγών (ΕΜΠΑ) του Ε.Ο.ΑΝ. σύμφωνα με το άρθρο 17 της παραπάνω Κ.Υ.Α. με τον Αριθμό Μητρώου Παραγωγού (ΑΜΠ) από εγκεκριμένο από το Υπουργείο σύστημα, σύμφωνα με το παράρτημα ΙΑ του Π.Δ. 117/2004 (ΦΕΚ. 82Α). Στην περίπτωση ενώσεων οικονομικών φορέων η παρούσα προϋπόθεση ισχύει για όλα τα μέλη αυτών, σύμφωνα με το ΦΕΚ Τεύχος Β' αρ. Φύλλου 538/22/02/2017 "Τροποποίηση της υπ' αριθ. 181504/2016 υπουργικής απόφασης" βάση της οποίας "το πιστοποιητικό εγγραφής στο Ε.Μ.ΠΑ. εντάσσεται στα στοιχεία που απαιτούνται σύμφωνα με τις σχετικές διατάξεις της κείμενης νομοθεσίας, ως προϋπόθεση για την διάθεση ενός προϊόντος στην Ελληνική αγορά και διασφαλίζει στο πλαίσιο εφαρμογής του ν. 4412/2016 το δικαίωμα συμμετοχής των παραγωγών - διακινητών ΗΗΕ σε δημόσιους διαγωνισμούς όπως αυτά ισχύουν μέχρι σήμερα.

Β. Οι προσφερόμενοι ιστοί των φωτιστικών κορυφής τεχνολογίας LED πρέπει να συμμορφώνονται με τις παρακάτω απαιτήσεις:

Το φωτιστικό κορυφής θα αναρτάται επί κωνικού κυκλικού σιδηροϊστου ύψους 3 μέτρων και πάχους 3mm και κωνικότητας 14mm/m. Η διάμετρος της βάσης του ιστού θα πρέπει να είναι Φ102 ενώ της κορυφής Φ50.

Ο ιστός θα πρέπει να περιλαμβάνει:

- βάση αγκύρωσης M16X500mm καθώς και ανάλογο ακροκιβώτιο μονό ασφαλειοαποζεύκτη το οποίο φέρει τριπλή τετραπολική κλέμμα και είναι ικανό να δέχεται καλώδιο διατομής έως 16mm^2 .
- θυρίδα 300x62mm για τοποθέτηση ακροκιβωτίου με κλειδαριά ασφαλείας η οποία θα πρέπει να

διαθέτει ανοξειδωτή βίδα και τριγωνική υποδοχή

- πλάκα έδρασης 310x310x10mm με οπές σε διάταξη 235x235mm

Ο ιστός θα πρέπει να είναι κατασκευασμένος από χάλυβα Θερμής Έλασης ποιότητας S235JR, ενώ θα πρέπει να έχει γαλβανιστεί εν θερμώ βάσει Διεθνών Προτύπων EN ISO 1461.

- Ο προτεινόμενος ιστός θα πρέπει να συνοδεύεται από Πιστοποιητικό **ISO 9001 του κατασκευαστή**
- Ο προτεινόμενος ιστός θα πρέπει να συνοδεύεται από Πιστοποιητικό **ISO 14001 του κατασκευαστή**

Περιλαμβάνεται η τοποθέτηση με όλες τις προδιαγραφές ασφαλείας, η ηλεκτρολογική σύνδεση με πύλλαρ και η κατασκευή κατάλληλης θεμελίωσης από ελαφρώς οπλισμένο σκυρόδεμα προκειμένου να εξασφαλιστεί η στατικότητα αυτού.

2. Πύλλαρ

Στεγανό μεταλλικό κιβώτιο ηλεκτροδότησης (pillar) γαλβανισμένο και βαμμένο, διαστάσεων περίπου 145X130X35 με δύο διαμερίσματα (ΔΕΗ-πίνακας) και δύο πόρτες με κλειδαριές τύπου τριγώνου γαλβανιζέ, για τοποθέτηση σε βάση έδρασης που θα κατασκευάσει ο προμηθευτής. Θα φέρει φωτιστικό νυχτερινής εργασίας LED, περίπου 4W, στεγανού τύπου IP20.

Πίνακας πλήρως συναρμολογημένος ο οποίος θα περιλαμβάνει τα ακόλουθα:

- Ηλεκτρολογικός πίνακας μεταλλικός μονταρισμένος, βαθμού προστασίας τουλάχιστον IP 55 με μεταλλική πόρτα και μετόπη κατάλληλων διαστάσεων στον οποίο θα περιέχονται τα παρακάτω όργανα διακοπής - χειρισμού :
- 1 γενικό διακόπτη 40Α τριπολικό
- 3 γενικές ασφάλειες 40Α/25Α
- 15 ασφάλειες 16^A
- 1 ρελέ διαρροής 40Α/30mA τριφασικό
- 4 ρελέ φορτίου ράγας 40Α τριφασικά
- 2 ραγοδιακόπτες 32Α χειρισμού μονοφασικούς
- 3 ασφαλειοδιακόπτες 16Α χειρισμού μονοπολικούς (πρίζα, φωτιστικό και κύκλωμα ελέγχου)
- 1 ρελέ ελέγχου, φωτοκύτταρο και χρονοδιακόπτης με μπαταρία
- 3 ενδεικτικές λυχνίες με ασφάλειες
- 1 πρίζα σούκο ράγας
- Κλεμοσειρές σύνδεσης καλωδίων ήτοι κλεμμών φάσεων και ουδέτερου για διατομές αγωγών έως 50mm²
- 1 ρελέ φωτοαισθητήρες
- 4 φλάντζες γαλβανιζέ

Άλλα υλικά τα οποία θα συμπεριλαμβάνονται στο πύλλαρ:

- Σωλήνας μεταλλικός γαλβανισμένος 3 ιντσών, μήκους περίπου 6 μέτρων με γάντζο περίπου για την ΔΕΗ
- Σωλήνας μεταλλικός γαλβανισμένος Φ29 mm, με σύρμα εσωτερικά για την όδευση καλωδίων ΔΕΗ έως το μετρητή
- Χάλκινη πλάκα γείωσης μεγέθους περίπου 1000X500X3
- Αγωγό γείωσης περίπου 35mm²
- Ακροδέκτης αγωγών γείωσης χαλκού 6mm² και διατομής περίπου Φ6
- Σωλήνας υπόγειων εφαρμογών πλαστικός Φ90 mm
- Καλώδιο παροχής περίπου 5X10 mm²
- Κολάρο γείωσης σωλήνων ορείχαλκος περίπου 232mm²
- Προκατασκευασμένο φρεάτιο 50X60 από σκυρόδεμα C20/25, μεταλλικό κάλυμμα και το πλαίσιο έδρασης.

Περιλαμβάνεται η τοποθέτηση με όλες τις προδιαγραφές ασφαλείας.

ΞΑΝΘΗ, 03-12-2021

ΟΙ ΣΥΝΤΑΞΑΝΤΕΣ

ΦΙΔΑΝΗ ΕΛΕΥΘΕΡΙΑ-ΜΑΡΙΑ
ΠΟΛΙΤΙΚΟΣ ΜΗΧΑΝΙΚΟΣ ΠΕ
ΕΛΕΓΧΘΗΚΕ

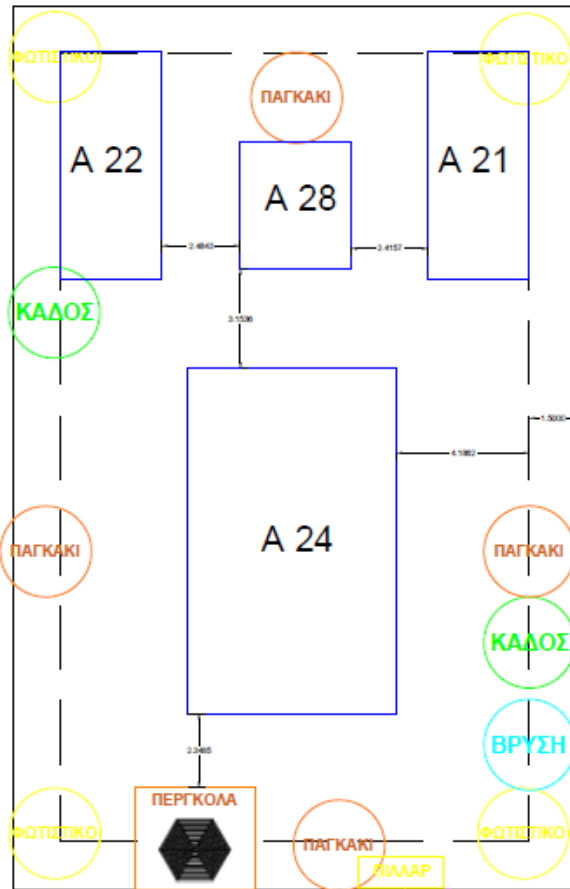
Η ΠΡΟΪΣΤΑΜΕΝΗ
ΒΑΣΙΛΑ ΑΝΑΣΤΑΣΙΑ
ΓΕΩΠΟΝΟΣ ΤΕ

ΣΤΟΓΙΑΝΝΙΔΗΣ ΔΗΜΗΤΡΙΟΣ
ΗΛΕΚΤΡΟΛΟΓΟΣ ΜΗΧΑΝΙΚΟΣ ΠΕ
ΘΕΩΡΗΘΗΚΕ

ΟΔΙΕΥΘΥΝΤΗΣ
ΜΠΑΜΠΙΑΤΣΟΣ ΑΘΑΝΑΣΙΟΣ
ΓΕΩΠΟΝΟΣ ΤΕ

Π.1. ΠΑΙΔΙΚΗ ΧΑΡΑ "ΠΕΤΡΕΛΑΙΟΠΟΘΗΚΩΝ"	Α32	Πέργολα με κάθισμα	ΤΜΧ	1														
Π.1. ΠΑΙΔΙΚΗ ΧΑΡΑ "ΠΕΤΡΕΛΑΙΟΠΟΘΗΚΩΝ"	Α33	Βρύση	ΤΜΧ	1														
Π.1. ΠΑΙΔΙΚΗ ΧΑΡΑ "ΠΕΤΡΕΛΑΙΟΠΟΘΗΚΩΝ"	Α34	Πληροφοριακή πινακίδα παιδικής χαράς	ΤΜΧ	1														
Π.1. ΠΑΙΔΙΚΗ ΧΑΡΑ "ΠΕΤΡΕΛΑΙΟΠΟΘΗΚΩΝ"	Α35	Μεταλλική περίφραξη	Μ	150,00														
Π.1. ΠΑΙΔΙΚΗ ΧΑΡΑ "ΠΕΤΡΕΛΑΙΟΠΟΘΗΚΩΝ"	Α36	Μεταλλική δίφυλλη πόρτα περίφραξης	ΤΜΧ	1														
Π.1. ΠΑΙΔΙΚΗ ΧΑΡΑ "ΠΕΤΡΕΛΑΙΟΠΟΘΗΚΩΝ"	Α39	Ολοκληρωμένο σύστημα δαπέδου ασφαλείας για ύψος πτώσης έως 1,30m	Μ2	224,25								224,2500						
Π.1. ΠΑΙΔΙΚΗ ΧΑΡΑ "ΠΕΤΡΕΛΑΙΟΠΟΘΗΚΩΝ"	Α40	Ολοκληρωμένο σύστημα δαπέδου ασφαλείας για ύψος πτώσης έως 1,50m	Μ2	64,00									64,0000					
Π.1. ΠΑΙΔΙΚΗ ΧΑΡΑ "ΠΕΤΡΕΛΑΙΟΠΟΘΗΚΩΝ"	Α41	Ολοκληρωμένο σύστημα δαπέδου ασφαλείας για ύψος πτώσης έως 1,80m	Μ2	0,00										0,0000				
Π.1. ΠΑΙΔΙΚΗ ΧΑΡΑ "ΠΕΤΡΕΛΑΙΟΠΟΘΗΚΩΝ"	Α42	Ολοκληρωμένο σύστημα δαπέδου ασφαλείας για ύψος πτώσης έως 2,00m	Μ2	0,00											0,0000			
Π.1. ΠΑΙΔΙΚΗ ΧΑΡΑ "ΠΕΤΡΕΛΑΙΟΠΟΘΗΚΩΝ"	Α43	Ολοκληρωμένο σύστημα δαπέδου ασφαλείας για ύψος πτώσης έως 3,00m	Μ2	0,00													0,0000	
Π.1. ΠΑΙΔΙΚΗ ΧΑΡΑ "ΠΕΤΡΕΛΑΙΟΠΟΘΗΚΩΝ"	Γ1	Κάδος απορριμμάτων	ΤΜΧ	4														
Π.1. ΠΑΙΔΙΚΗ ΧΑΡΑ "ΠΕΤΡΕΛΑΙΟΠΟΘΗΚΩΝ"	Δ2	Πύλας	ΤΜΧ	1														
Π.1. ΠΑΙΔΙΚΗ ΧΑΡΑ "ΠΕΤΡΕΛΑΙΟΠΟΘΗΚΩΝ"	Δ1	Φυσιματικό	ΤΜΧ	6														
Π.1. ΠΑΙΔΙΚΗ ΧΑΡΑ "ΠΕΤΡΕΛΑΙΟΠΟΘΗΚΩΝ"	Α44	Συνθετικός χλοοτάπητας	Μ2	200,00														

2. Κατόψεις χώρων Παιδικών Χαρών

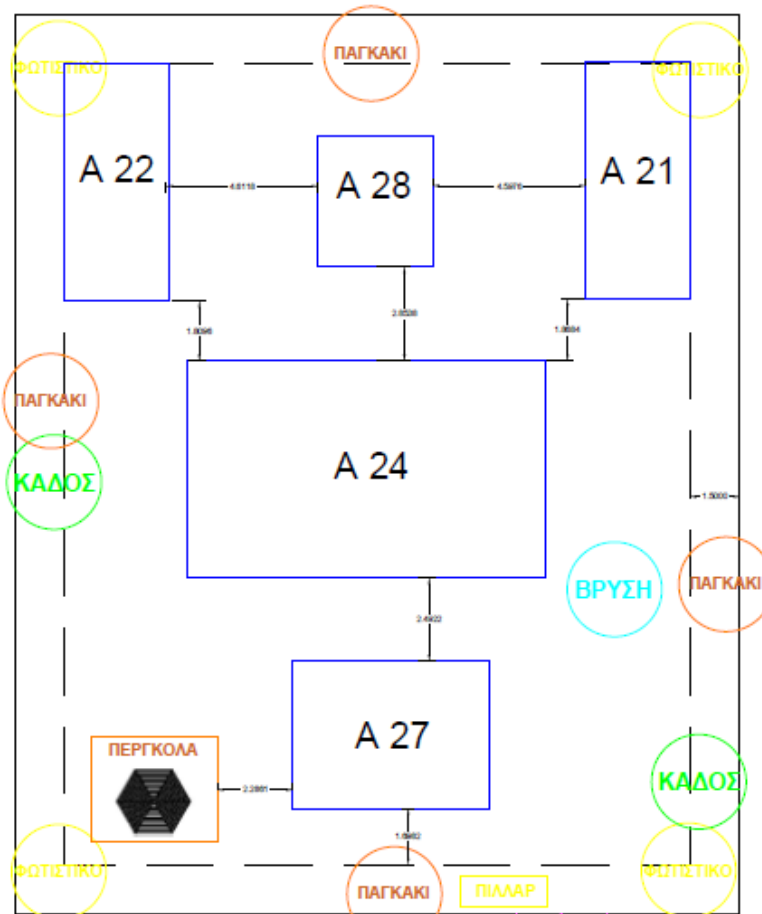


**ΕΙΣΟΔΟΣ ΠΑΙΔΙΚΗΣ
ΧΑΡΑΣ - ΡΑΜΠΑ
ΕΙΣΟΔΟΥ ΓΙΑ ΑμεΑ**

**ΖΩΝΕΣ ΟΔΕΥΣΗΣ
ΠΛΑΤΟΥΣ 1.5m**

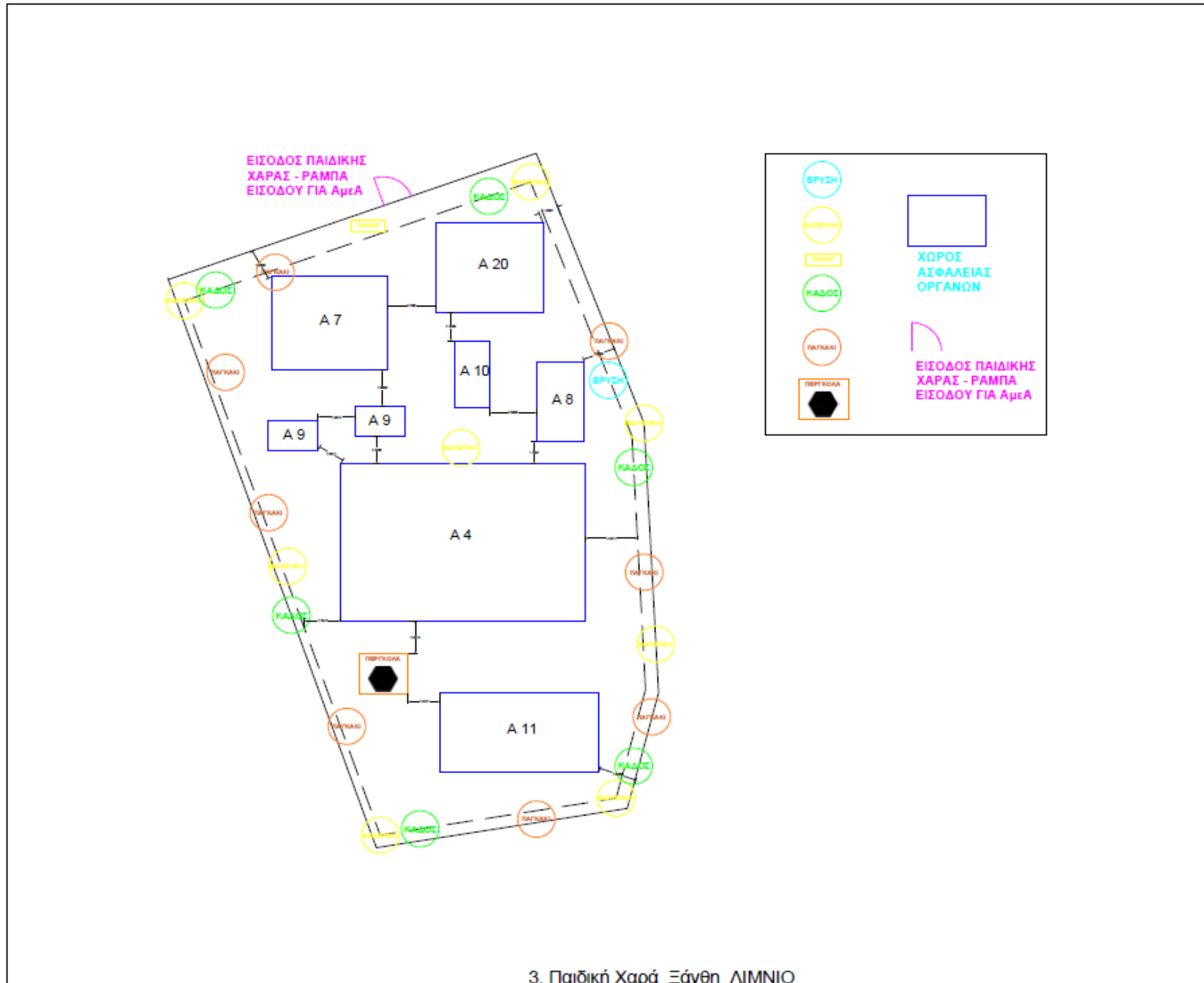


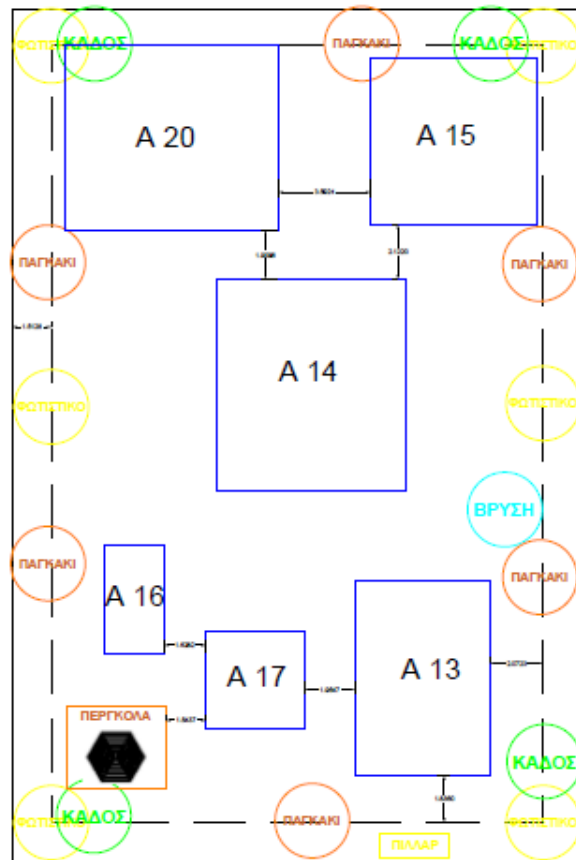
1. Παιδική Χαρά_Ξάνθη_ΛΕΥΚΗ



ΕΙΣΟΔΟΣ ΠΑΙΔΙΚΗΣ ΧΑΡΑΣ - ΡΑΜΠΑ ΕΙΣΟΔΟΥ ΓΙΑ ΑμεΑ

2. Παιδική Χαρά_Ξάνθη_ΠΕΤΡΟΧΩΡΙ



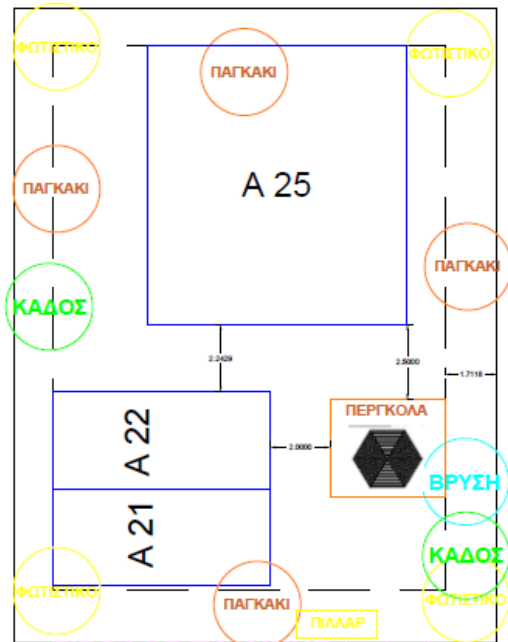


ΖΩΝΕΣ ΟΔΕΥΣΗΣ
ΠΛΑΤΟΥΣ 1.5m

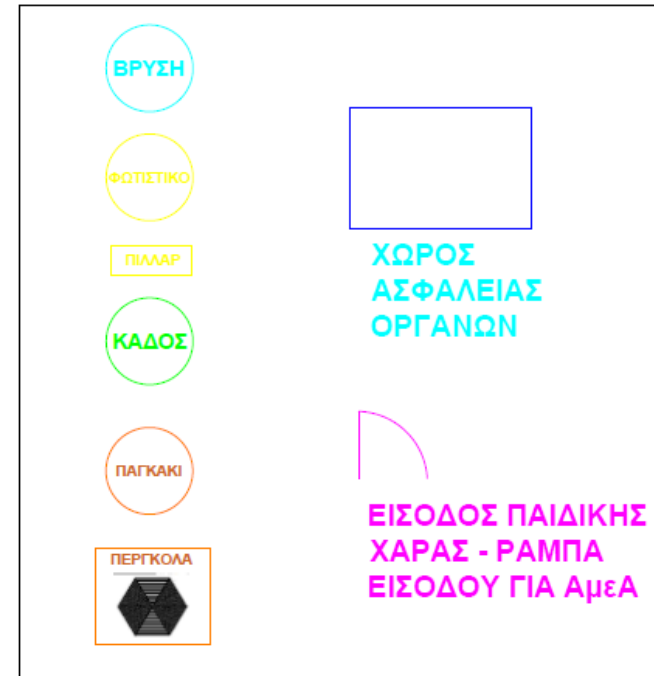


ΕΙΣΟΔΟΣ ΠΑΙΔΙΚΗΣ
ΧΑΡΑΣ - ΡΑΜΠΑ
ΕΙΣΟΔΟΥ ΓΙΑ ΑμεΑ

4. Παιδική Χαρά_Ξάνθη_ΕΚΤΕΝΕΠΟΛ



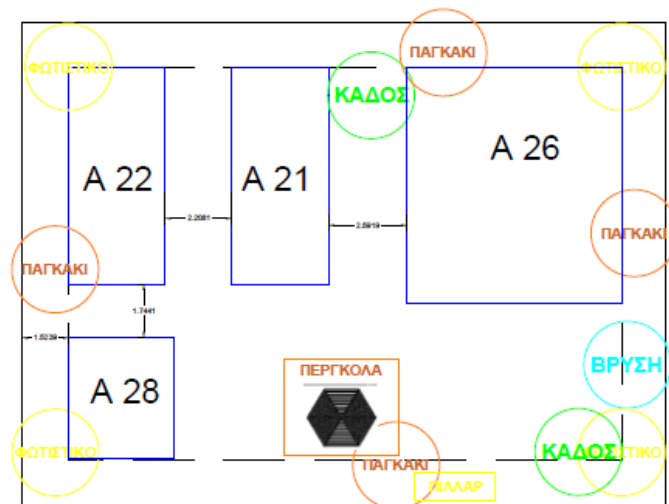
ΕΙΣΟΔΟΣ ΠΑΙΔΙΚΗΣ
ΧΑΡΑΣ - ΡΑΜΠΑ
ΕΙΣΟΔΟΥ ΓΙΑ ΑμεΑ



5. Παιδική Χαρά_Ξάνθη_ΚΑΛΛΙΘΕΑ



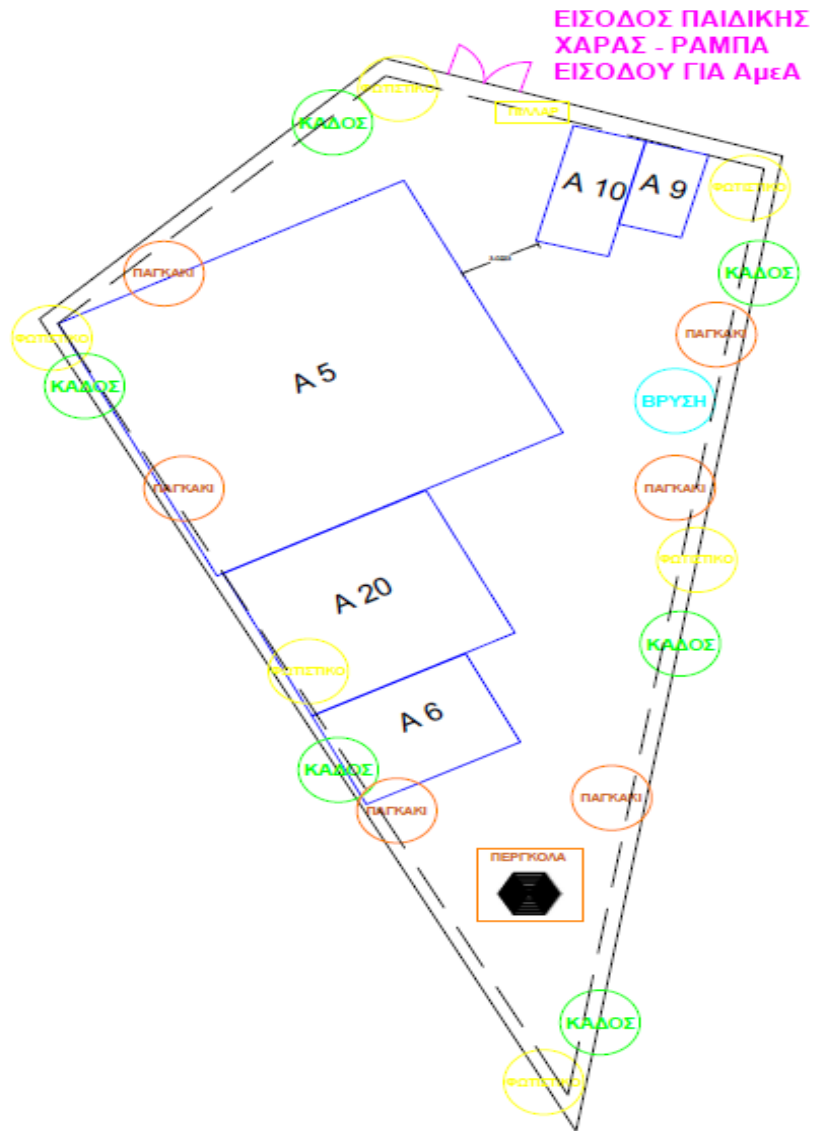
7. Παιδική Χαρά_Ξάνθη_ΑΝΩ ΚΑΡΥΟΦΥΤΟ



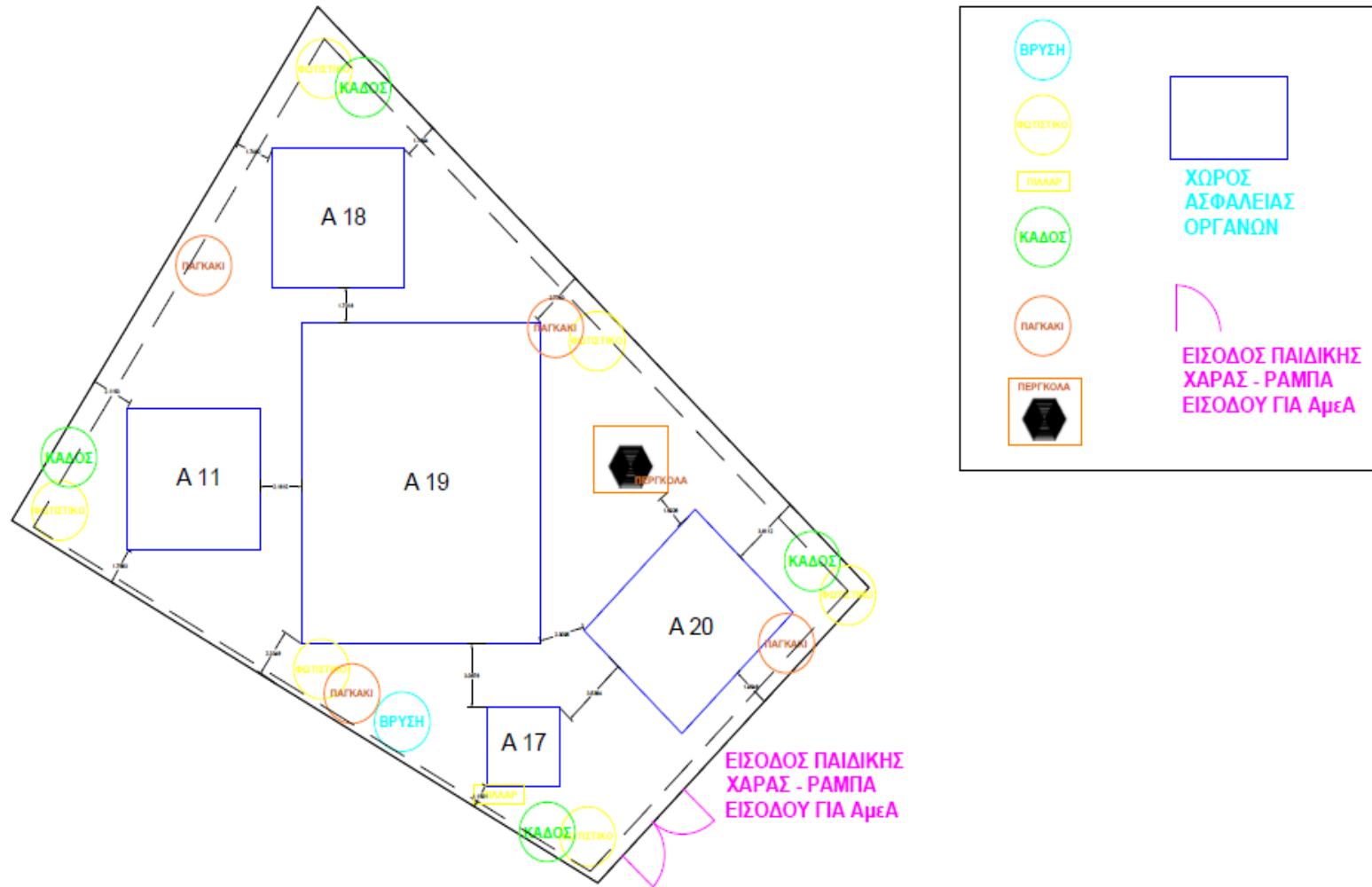
ΕΙΣΟΔΟΣ ΠΑΙΔΙΚΗΣ
ΧΑΡΑΣ - ΡΑΜΠΑ
ΕΙΣΟΔΟΥ ΓΙΑ ΑμεΑ



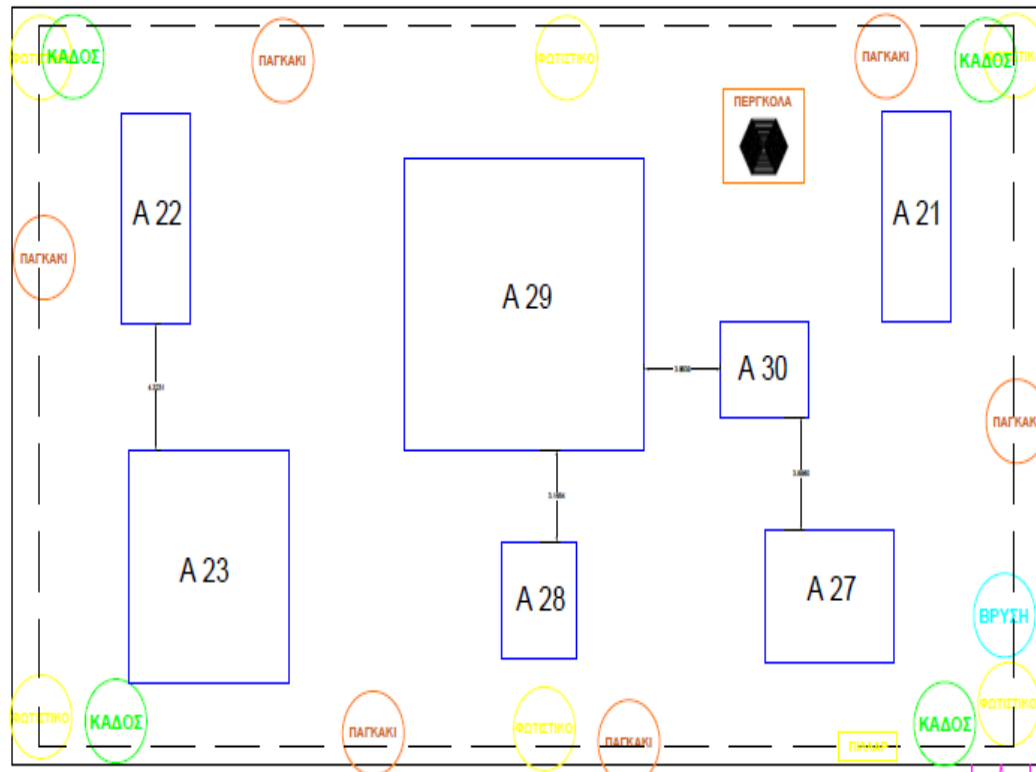
8. Παιδική Χαρά_Ξάνθη_ΚΟΜΝΗΝΩΝ



9. Παιδική Χαρά_Ξάνθη_ΚΙΜΜΕΡΙΑ



10. Παιδική Χαρά_Ξάνθη_ΕΚΤΕΝΕΠΟΛ Β



ΕΙΣΟΔΟΣ ΠΑΙΔΙΚΗΣ
ΧΑΡΑΣ - ΡΑΜΠΑ
ΕΙΣΟΔΟΥ ΓΙΑ ΑμεΑ

11. Παιδική Χαρά_Ξάνθη_ΠΕΤΡΕΛΑΙΟΑΠΟΘΗΚΩΝ