

ΑΠΟΣΠΑΣΜΑ

Από το αριθ.44/14-12-2021 πρακτικό τακτικής, μέσω τηλεδιάσκεψης, συνεδρίασης της Οικονομικής Επιτροπής Δήμου Ξάνθης

Αριθ. Απόφασης 428**Περίληψη**

Έγκριση της προμήθειας, επιλογή του τρόπου εκτέλεσης, κατάρτιση των όρων της διακήρυξης και Επιλογή του κριτηρίου ανάθεσης του ανοικτού ηλεκτρονικού διαγωνισμού με τίτλο: «Προμήθεια Αστικού Εξοπλισμού σε Δημόσιους Χώρους του Δήμου Ξάνθης»

Στην Ξάνθη, σήμερα 14 Δεκεμβρίου 2021, ημέρα Τρίτη και ώρα 09:30 συνήλθε σε τακτική, μέσω τηλεδιάσκεψης, συνεδρίαση, η Οικονομική Επιτροπή του Δήμου Ξάνθης, ύστερα από την αριθμ.πρωτ.30027/10-12-2021 έγγραφη πρόσκληση του Προέδρου της, Εμμανουήλ Τσέπελη, Δημάρχου Ξάνθης, σύμφωνα με τις διατάξεις του άρθρου 184 του Ν.4365/2019, του άρθρου 10 της Π.Ν.Π. «Κατεπείγοντα μέτρα αντιμετώπισης των αρνητικών συνεπειών εμφάνισης Κορωνοϊού COVID 19 και της ανάγκης περιορισμού της διάδοσης του», τις αριθμ.18318/13-3-2020, 40/-31-3-2020, 163/33282-29.05.2020 και 60249/22-9-2020 εγκυκλίους του ΥΠΕΣ, την ΚΥΑ-Δ1αΓ.Π.οικ.-71342-06.11.2020-ΦΕΚ-4899-06.11.2020-τεύχος-Β' και το άρθρο 67 του Ν.3852/2010 προσαρμοσμένο στις προαναφερόμενες διατάξεις, προκειμένου να συζητηθούν τα παρακάτω θέματα της ημερήσιας διάταξης.

Αφού διαπιστώθηκε νόμιμη απαρτία, γιατί σε σύνολο 9 μελών βρέθηκαν παρόντα 6 μέλη δηλαδή:

ΠΑΡΟΝΤΕΣ:

- | | |
|---------------------------|-------------------------|
| 1. Τσέπελης Εμμανουήλ | 4. Μπεκήρ Ογλού Σουά |
| 2. Ζερενίδης Ιωάννης | 5. Παπαχρόνης Ιωάννης |
| 3. Ελευθεριάδης Απόστολος | 6. Φανουράκης Εμμανουήλ |

ΑΠΟΝΤΕΣ:

- | | |
|-----------------------------|---------------------------|
| 1. Δημαρχόπουλος Χαράλαμπος | 3. Σταυρακάρας Παναγιώτης |
| 2. Παπαδόπουλος Κυριάκος | |

(οι οποίοι δεν συμμετείχαν στη συνεδρίαση)

Ο Πρόεδρος, Εμμανουήλ Τσέπελης, κήρυξε την έναρξη, της συνεδρίασης της Οικονομικής Επιτροπής και αφού εισηγήθηκε το 1^ο θέμα της ημερήσιας διάταξης, έθεσε υπόψη των μελών, την αριθμ.πρωτ.30140/13-12-2021 εισήγηση του Αντιδημάρχου Διοικητικών & Οικονομικών, η οποία έχει ως εξής:

«Έχοντας υπόψη: Το άρθρο 206 παρ.1 του Ν.4555/2018: «Δεν απαιτείται απόφαση του δημοτικού συμβουλίου για την εκκίνηση της διαδικασίας ανάθεσης δημόσιας σύμβασης έργου, προμήθειας ή γενικής υπηρεσίας. [...]» Το άρθρο 72 παρ.1 περιπτ. στ' και ζ' του Ν.3852/2010, όπως αντικαταστάθηκε από την παρ.1 του άρθρου 40 του Ν. 4735/20 (ΦΕΚ 197/12.10.2020 τεύχος Α') και ισχύει: «Η Οικονομική Επιτροπή είναι συλλογικό όργανο, αρμόδιο για τον έλεγχο και την παρακολούθηση της οικονομικής και διοικητικής λειτουργίας του δήμου. Ειδικότερα, έχει τις ακόλουθες αποφασιστικές, ελεγκτικές και γνωμοδοτικές αρμοδιότητες: [...] στ) Αποφασίζει για: i. Την κατάρτιση των όρων, τη σύνταξη των διακηρύξεων, τη διεξαγωγή και κατακύρωση κάθε μορφής δημοπρασιών και διαγωνισμών, συμπεριλαμβανομένων και αυτών που αφορούν σε έργα, μελέτες, προμήθειες και υπηρεσίες, καθώς και τη συγκρότηση των ειδικών επιτροπών διεξαγωγής και αξιολόγησης από μέλη της ή ειδικούς επιστήμονες, υπαλλήλους του Δήμου ή δημόσιους υπαλλήλους. [...] ζ) Ασκει καθήκοντα αναθέτουσας αρχής για τις συμβάσεις έργου, μελετών, υπηρεσιών και προμηθειών, ανεξαρτήτως προϋπολογισμού, πλην των περιπτώσεων απευθείας ανάθεσης που υπάγονται στην αρμοδιότητα του δημάρχου και των περιπτώσεων του άρθρου 44 του ν. 4412/2016 (Α' 147), και αποφασίζει για την έγκριση και παραλαβή των πάσης φύσεως μελετών του δήμου, σύμφωνα με το άρθρο 189 του ν. 4412/2016» Το άρθρο 54 παρ.7 του Ν.4412/2016: «Οι τεχνικές προδιαγραφές καθορίζονται και εγκρίνονται πριν την έναρξη της διαδικασίας σύναψης της σύμβασης κατά το άρθρο 61.» Την με αριθ. 410/7-12-2021 απόφαση Οικονομικής Επιτροπής που αφορά την έγκριση των Τεχνικών Προδιαγραφών του

παραπάνω διαγωνισμού. Την με αριθμό πρωτ. 30135/13-12-2021 αναφορά του Κυριάκου Πεπονίδη, Αναπληρωτή Προϊσταμένου του τμήματος Λογιστηρίου & Προμηθειών της Διεύθυνσης Οικονομικών Υπηρεσιών, που αφορά την Έγκριση της προμήθειας, Επιλογή του τρόπου εκτέλεσης, Καθορισμός των όρων Διακήρυξης (άρθρο 72 του Ν.3852/2010, άρθρα 53, 54 του Ν. 4412/2016) και Επιλογή του κριτηρίου ανάθεσης (άρθρο 86 του Ν. 4412/2016) του ανοικτού ηλεκτρονικού διαγωνισμού με τίτλο: «Προμήθεια Αστικού Εξοπλισμού σε Δημόσιους Χώρους του Δήμου Ξάνθης»

Εισηγούμαι θετικά για την έγκριση της προμήθειας, την επιλογή του τρόπου εκτέλεσης «με ανοικτό ηλεκτρονικό διαγωνισμό», την επιλογή του κριτηρίου ανάθεσης «ως η πλέον συμφέρουσα από οικονομική άποψη προσφορά μόνο βάση τιμής» και την κατάρτιση των όρων της διακήρυξης του ανοικτού ηλεκτρονικού διαγωνισμού με τίτλο: Προμήθεια Αστικού Εξοπλισμού σε Δημόσιους Χώρους του Δήμου Ξάνθης», όπως αυτά περιγράφονται στη σχετική αναφορά της οικονομικής υπηρεσίας του Δήμου μας και παρακαλούμε για τη λήψη απόφασης από την Οικονομική Επιτροπή»

Επακολούθησε συζήτηση και πλήρης περιγραφή των συζητηθέντων, βρίσκεται καταγεγραμμένη σε ηλεκτρονική μορφή που τηρείται στο αρχείο του γραφείου της Οικονομικής Επιτροπής. Τέλος ο Πρόεδρος, κάλεσε τα μέλη να αποφασίσουν σχετικά.

Η ΟΙΚΟΝΟΜΙΚΗ ΕΠΙΤΡΟΠΗ

Ύστερα από διαλογική συζήτηση και ανταλλαγή απόψεων έχοντας υπόψη την εν λόγω εισήγηση

ΑΠΟΦΑΣΙΖΕΙ ΟΜΟΦΩΝΑ

Την έγκριση της προμήθειας, την επιλογή του τρόπου εκτέλεσης «με ανοικτό ηλεκτρονικό διαγωνισμό», την επιλογή του κριτηρίου ανάθεσης «ως η πλέον συμφέρουσα από οικονομική άποψη προσφορά μόνο βάση τιμής» και την κατάρτιση των όρων της διακήρυξης του ανοικτού ηλεκτρονικού διαγωνισμού με τίτλο: Προμήθεια Αστικού Εξοπλισμού σε Δημόσιους Χώρους του Δήμου Ξάνθης», όπως ακριβώς επισυνάπτονται και αποτελούν αναπόσπαστο μέρος της παρούσης απόφασης.

.....
Συντάχθηκε το πρακτικό αυτό και υπογράφηκε όπως ακολουθεί.

Η ΟΙΚΟΝΟΜΙΚΗ ΕΠΙΤΡΟΠΗ

Ο Πρόεδρος
Εμμανουήλ Τσέπελης
(υπογραφή)

Τα μέλη
(Ακολουθούν υπογραφές)

Ακριβές απόσπασμα
Ξάνθη, 14-12-2021
Με εντολή Δημάρχου
Η Γραμματέας της Οικονομικής Επιτροπής
Μαρία Άννα Ανδρέου



**ΕΛΛΗΝΙΚΗ ΔΗΜΟΚΡΑΤΙΑ
ΝΟΜΟΣ ΞΑΝΘΗΣ
ΔΗΜΟΣ ΞΑΝΘΗΣ**

Ξάνθη, 13.12.2021

ΣΧΕΔΙΟ ΔΙΑΚΗΡΥΞΗΣ

Για την Σύμβαση Προμηθειών με τίτλο:

**«Προμήθεια Αστικού Εξοπλισμού σε Δημόσιους Χώρους του Δήμου Ξάνθης»
με Ανοικτή Διαδικασία μέσω ΕΣΗΔΗΣ με εκτιμώμενη αξία**

2.510.238,14 Ευρώ με ΦΠΑ

[2.024.385,60 € + (ΦΠΑ 24%) 485.852,54 €]

**με κριτήριο ανάθεσης την πλέον συμφέρουσα από οικονομική άποψη προσφορά με βάση
την τιμή**

Περιεχόμενα

ΠΕΡΙΕΧΟΜΕΝΑ.....	4
1. ΑΝΑΘΕΤΟΥΣΑ ΑΡΧΗ ΚΑΙ ΑΝΤΙΚΕΙΜΕΝΟ ΣΥΜΒΑΣΗΣ.....	6
1.1 ΣΤΟΙΧΕΙΑ ΑΝΑΘΕΤΟΥΣΑΣ ΑΡΧΗΣ.....	6
1.2 ΣΤΟΙΧΕΙΑ ΔΙΑΔΙΚΑΣΙΑΣ-ΧΡΗΜΑΤΟΔΟΤΗΣΗ.....	7
1.3 ΣΥΝΟΠΤΙΚΗ ΠΕΡΙΓΡΑΦΗ ΦΥΣΙΚΟΥ ΚΑΙ ΟΙΚΟΝΟΜΙΚΟΥ ΑΝΤΙΚΕΙΜΕΝΟΥ ΤΗΣ ΣΥΜΒΑΣΗΣ.....	7
1.4 ΘΕΣΜΙΚΟ ΠΛΑΙΣΙΟ.....	8
1.5 ΠΡΟΘΕΣΜΙΑ ΠΑΡΑΛΑΒΗΣ ΠΡΟΣΦΟΡΩΝ ΚΑΙ ΔΙΕΝΕΡΓΕΙΑ ΔΙΑΓΩΝΙΣΜΟΥ.....	11
1.6 ΔΗΜΟΣΙΟΤΗΤΑ.....	11
1.7 ΑΡΧΕΣ ΕΦΑΡΜΟΖΟΜΕΝΕΣ ΣΤΗ ΔΙΑΔΙΚΑΣΙΑ ΣΥΝΑΨΗΣ.....	11
2. ΓΕΝΙΚΟΙ ΚΑΙ ΕΙΔΙΚΟΙ ΟΡΟΙ ΣΥΜΜΕΤΟΧΗΣ.....	12
2.1 ΓΕΝΙΚΕΣ ΠΛΗΡΟΦΟΡΙΕΣ.....	12
2.1.1 Έγγραφα της σύμβασης.....	12
2.1.2 Επικοινωνία - Πρόσβαση στα έγγραφα της Σύμβασης.....	12
2.1.4 Γλώσσα.....	13
2.1.5 Εγγυήσεις.....	13
2.1.6 Προστασία Προσωπικών Δεδομένων.....	14
2.2 ΔΙΚΑΙΩΜΑ ΣΥΜΜΕΤΟΧΗΣ - ΚΡΙΤΗΡΙΑ ΠΟΙΟΤΙΚΗΣ ΕΠΙΛΟΓΗΣ.....	14
2.2.1 Δικαίωμα συμμετοχής.....	14
2.2.2 Εγγύηση συμμετοχής.....	15
2.2.3 Λόγοι αποκλεισμού.....	16
2.2.6 Τεχνική και επαγγελματική ικανότητα.....	21
2.2.7 Πρότυπα διασφάλισης ποιότητας και πρότυπα περιβαλλοντικής διαχείρισης.....	22
2.2.8 Στήριξη στην ικανότητα τρίτων – Υπεργολαβία.....	22
2.2.9 Κανόνες απόδειξης ποιοτικής επιλογής.....	23
2.2.9.1 Προκαταρκτική απόδειξη κατά την υποβολή προσφορών.....	23
2.2.9.2 Αποδεικτικά μέσα.....	25
2.3 ΚΡΙΤΗΡΙΑ ΑΝΑΘΕΣΗΣ.....	32
2.3.1 Κριτήριο ανάθεσης.....	32
2.4 ΚΑΤΑΡΤΙΣΗ - ΠΕΡΙΕΧΟΜΕΝΟ ΠΡΟΣΦΟΡΩΝ.....	32
2.4.1 Γενικοί όροι υποβολής προσφορών.....	32
2.4.2 Χρόνος και Τρόπος υποβολής προσφορών.....	32
2.4.3 Περιεχόμενα Φακέλου «Δικαιολογητικά Συμμετοχής- Τεχνική Προσφορά».....	35
2.4.3.1 Δικαιολογητικά Συμμετοχής.....	35
2.4.3.2 Τεχνική προσφορά.....	36
2.4.4 Περιεχόμενα Φακέλου «Οικονομική Προσφορά» / Τρόπος σύνταξης και υποβολής οικονομικών προσφορών.....	36
2.4.5 Χρόνος ισχύος των προσφορών.....	37
2.4.6 Λόγοι απόρριψης προσφορών.....	37
3. ΔΙΕΝΕΡΓΕΙΑ ΔΙΑΔΙΚΑΣΙΑΣ - ΑΞΙΟΛΟΓΗΣΗ ΠΡΟΣΦΟΡΩΝ.....	38
3.1 ΑΠΟΣΦΡΑΓΙΣΗ ΚΑΙ ΑΞΙΟΛΟΓΗΣΗ ΠΡΟΣΦΟΡΩΝ.....	38
3.1.1 Ηλεκτρονική αποσφράγιση προσφορών.....	38
3.1.2 Αξιολόγηση προσφορών.....	39
3.2 ΠΡΟΣΚΛΗΣΗ ΥΠΟΒΟΛΗΣ ΔΙΚΑΙΟΛΟΓΗΤΙΚΩΝ ΠΡΟΣΩΡΙΝΟΥ ΑΝΑΔΟΧΟΥ - ΔΙΚΑΙΟΛΟΓΗΤΙΚΑ ΠΡΟΣΩΡΙΝΟΥ ΑΝΑΔΟΧΟΥ.....	40
3.3 ΚΑΤΑΚΥΡΩΣΗ - ΣΥΝΑΨΗ ΣΥΜΒΑΣΗΣ.....	42
3.4 ΠΡΟΔΙΚΑΣΤΙΚΕΣ ΠΡΟΣΦΥΓΕΣ - ΠΡΟΣΩΡΙΝΗ ΔΙΚΑΣΤΙΚΗ ΠΡΟΣΤΑΣΙΑ.....	43
3.5 ΜΑΤΑΙΩΣΗ ΔΙΑΔΙΚΑΣΙΑΣ.....	45
4. ΟΡΟΙ ΕΚΤΕΛΕΣΗΣ ΤΗΣ ΣΥΜΒΑΣΗΣ.....	45

4.1	ΕΓΓΥΗΣΕΙΣ (ΚΑΛΗΣ ΕΚΤΕΛΕΣΗΣ, ΕΓΓΥΗΣΗ ΠΡΟΚΑΤΑΒΟΛΗΣ).....	45
4.2	ΣΥΜΒΑΤΙΚΟ ΠΛΑΙΣΙΟ - ΕΦΑΡΜΟΣΤΕΑ ΝΟΜΟΘΕΣΙΑ.....	46
4.3	ΌΡΟΙ ΕΚΤΕΛΕΣΗΣ ΤΗΣ ΣΥΜΒΑΣΗΣ	46
4.4	ΥΠΕΡΓΟΛΑΒΙΑ	47
	ΌΤΑΝ ΑΠΟ ΤΗΝ ΩΣ ΑΝΩ ΕΠΑΛΗΘΕΥΣΗ ΠΡΟΚΥΠΤΕΙ ΟΤΙ ΣΥΝΤΡΕΧΟΥΝ ΛΟΓΟΙ ΑΠΟΚΛΕΙΣΜΟΥ ΑΠΑΙΤΕΙ Η ΔΥΝΑΤΑΙ ΝΑ ΑΠΑΙΤΗΣΕΙ ΤΗΝ ΑΝΤΙΚΑΤΑΣΤΑΣΗ ΤΟΥ, ΚΑΤΑ ΤΑ ΕΙΔΙΚΟΤΕΡΑ ΑΝΑΦΕΡΟΜΕΝΑ ΣΤΙΣ ΠΑΡ. 5 ΚΑΙ 6 ΤΟΥ ΑΡΘΡΟΥ 131 ΤΟΥ Ν. 4412/2016.....	47
4.5	ΤΡΟΠΟΠΟΙΗΣΗ ΣΥΜΒΑΣΗΣ ΚΑΤΑ ΤΗ ΔΙΑΡΚΕΙΑ ΤΗΣ	47
4.6	ΔΙΚΑΙΩΜΑ ΜΟΝΟΜΕΡΟΥΣ ΛΥΣΗΣ ΤΗΣ ΣΥΜΒΑΣΗΣ	48
5.	ΕΙΔΙΚΟΙ ΟΡΟΙ ΕΚΤΕΛΕΣΗΣ ΤΗΣ ΣΥΜΒΑΣΗΣ	48
5.1	ΤΡΟΠΟΣ ΠΛΗΡΩΜΗΣ.....	48
5.2	ΚΗΡΥΞΗ ΟΙΚΟΝΟΜΙΚΟΥ ΦΟΡΕΑ ΕΚΠΤΩΤΟΥ - ΚΥΡΩΣΕΙΣ	49
5.3	ΔΙΟΙΚΗΤΙΚΕΣ ΠΡΟΣΦΥΓΕΣ ΚΑΤΑ ΤΗ ΔΙΑΔΙΚΑΣΙΑ ΕΚΤΕΛΕΣΗΣ ΤΩΝ ΣΥΜΒΑΣΕΩΝ	51
5.4	ΔΙΚΑΣΤΙΚΗ ΕΠΙΛΥΣΗ ΔΙΑΦΟΡΩΝ.....	51
6.	ΧΡΟΝΟΣ ΚΑΙ ΤΡΟΠΟΣ ΕΚΤΕΛΕΣΗΣ	51
6.1	ΧΡΟΝΟΣ ΠΑΡΑΔΟΣΗΣ ΥΛΙΚΩΝ	51
6.2	ΠΑΡΑΛΑΒΗ ΥΛΙΚΩΝ - ΧΡΟΝΟΣ ΚΑΙ ΤΡΟΠΟΣ ΠΑΡΑΛΑΒΗΣ ΥΛΙΚΩΝ	52
6.3	ΕΙΔΙΚΟΙ ΟΡΟΙ ΝΑΥΛΩΣΗΣ – ΑΣΦΑΛΙΣΗΣ - ΑΝΑΚΟΙΝΩΣΗΣ ΦΟΡΤΩΣΗΣ ΚΑΙ ΠΟΙΟΤΙΚΟΥ ΕΛΕΓΧΟΥ ΣΤΟ ΕΞΩΤΕΡΙΚΟ	53
6.4	ΑΠΟΡΡΙΨΗ ΣΥΜΒΑΤΙΚΩΝ ΥΛΙΚΩΝ – ΑΝΤΙΚΑΤΑΣΤΑΣΗ.....	53
6.5	ΔΕΙΓΜΑΤΑ – ΔΕΙΓΜΑΤΟΛΗΨΙΑ – ΕΡΓΑΣΤΗΡΙΑΚΕΣ ΕΞΕΤΑΣΕΙΣ.....	54
6.6	ΕΓΓΥΗΜΕΝΗ ΛΕΙΤΟΥΡΓΙΑ ΠΡΟΜΗΘΕΙΑΣ.....	54
6.7	ΑΝΑΠΡΟΣΑΡΜΟΓΗ ΤΙΜΗΣ	55
	ΠΑΡΑΡΤΗΜΑΤΑ.....	55
	ΠΑΡΑΡΤΗΜΑ Ι – ΑΝΑΛΥΤΙΚΗ ΠΕΡΙΓΡΑΦΗ ΦΥΣΙΚΟΥ ΚΑΙ ΟΙΚΟΝΟΜΙΚΟΥ ΑΝΤΙΚΕΙΜΕΝΟΥ ΤΗΣ ΣΥΜΒΑΣΗΣ (ΠΡΟΣΑΡΜΟΣΜΕΝΟ ΑΠΟ ΤΗΝ ΑΝΑΘΕΤΟΥΣΑ ΑΡΧΗ).....	55
	<i>ΜΕΡΟΣ Α - ΠΕΡΙΓΡΑΦΗ ΦΥΣΙΚΟΥ ΑΝΤΙΚΕΙΜΕΝΟΥ ΤΗΣ ΣΥΜΒΑΣΗΣ.....</i>	<i>55</i>
	<i>ΜΕΡΟΣ Β- ΟΙΚΟΝΟΜΙΚΟ ΑΝΤΙΚΕΙΜΕΝΟ ΤΗΣ ΣΥΜΒΑΣΗΣ.....</i>	<i>56</i>
	ΠΑΡΑΡΤΗΜΑ ΙΙ – ΜΕΛΕΤΗ	57
	ΠΑΡΑΡΤΗΜΑ ΙΙΙ – ΕΕΕΣ	168
	ΠΑΡΑΡΤΗΜΑ ΙV – ΥΠΟΔΕΙΓΜΑ ΕΓΓΥΗΤΙΚΗΣ ΕΠΙΣΤΟΛΗΣ ΣΥΜΜΕΤΟΧΗΣ.....	169
	ΠΑΡΑΡΤΗΜΑ V – ΥΠΟΔΕΙΓΜΑ ΕΓΓΥΗΤΙΚΗΣ ΕΠΙΣΤΟΛΗΣ ΚΑΛΗΣ ΕΚΤΕΛΕΣΗΣ	170

1. ΑΝΑΘΕΤΟΥΣΑ ΑΡΧΗ ΚΑΙ ΑΝΤΙΚΕΙΜΕΝΟ ΣΥΜΒΑΣΗΣ

1.1 Στοιχεία Αναθέτουσας Αρχής

Επωνυμία	ΔΗΜΟΣ ΞΑΝΘΗΣ
Αριθμός Φορολογικού Μητρώου (Α.Φ.Μ.)	997654473
Κωδικός ηλεκτρονικής τιμολόγησης ¹	
Ταχυδρομική διεύθυνση	ΠΛΑΤΕΙΑ ΔΗΜΟΚΡΑΤΙΑΣ
Πόλη	ΞΑΝΘΗ
Ταχυδρομικός Κωδικός	67132
Χώρα ²	ΕΛΛΑΔΑ
Κωδικός NUTS ³	EL 512
Τηλέφωνο	2541350821 - 2541350822
Ηλεκτρονικό Ταχυδρομείο (e-mail)	promithies@cityofxanthi.gr
Αρμόδιος για πληροφορίες ⁴	Κυριάκος Πεπονίδης (τηλ. 25413 50822) – kiriakos.peponidis@cityofxanthi.gr Ιωάννης Μαριούλης (τηλ. 25413 50822) – marioulis@cityofxanthi.gr
Γενική Διεύθυνση στο διαδίκτυο (URL)	www.cityofxanthi.gr
Διεύθυνση του προφίλ αγοραστή στο διαδίκτυο (URL) ⁵	

Είδος Αναθέτουσας Αρχής

Η Αναθέτουσα Αρχή είναι ο Δήμος ΞΑΝΘΗΣ και ανήκει στην Γενική Κυβέρνηση (Υποτομέας ΟΤΑ)

Κύρια δραστηριότητα Α.Α.

Η κύρια δραστηριότητα της Αναθέτουσας Αρχής είναι οι Γενικές Δημόσιες Υπηρεσίες σε τοπικό επίπεδο.

Εφαρμοστέο Δίκαιο

Εφαρμοστέο εθνικό δίκαιο είναι ο ν.4412/2016 , όπως τροποποιήθηκε και ισχύει. Κατά την εκτέλεση της σύμβασης εφαρμόζονται οι διατάξεις του ν. 4412/2016, όπως τροποποιήθηκε και ισχύει, οι όροι της παρούσας Διακήρυξης.

Στοιχεία Επικοινωνίας

α) Τα έγγραφα της σύμβασης είναι διαθέσιμα για ελεύθερη, πλήρη, άμεση & δωρεάν ηλεκτρονική πρόσβαση στην διεύθυνση (URL): μέσω της διαδικτυακής πύλης www.promitheus.gov.gr του Ο.Π.Σ. Ε.Σ.Η.ΔΗ.Σ.

β) Κάθε είδους επικοινωνία και ανταλλαγή πληροφοριών πραγματοποιείται μέσω του ΕΣΗΔΗΣ Προμήθειες και Υπηρεσίες (εφεξής ΕΣΗΔΗΣ), το οποίο είναι προσβάσιμο από τη Διαδικτυακή Πύλη (www.promitheus.gov.gr) του ΟΠΣ ΕΣΗΔΗΣ.

Οι προσφορές πρέπει να υποβάλλονται ηλεκτρονικά στην διεύθυνση : www.promitheus.gov.gr

γ) Περαιτέρω πληροφορίες είναι διαθέσιμες από την προαναφερθείσα διεύθυνση (βλέπε στοιχεία Αναθέτουσας Αρχής). Το πλήρες κείμενο της Διακήρυξης δημοσιεύεται επίσης στο Κεντρικό Ηλεκτρονικό Μητρώο Δημοσίων Συμβάσεων (Κ.Η.Μ.ΔΗ.Σ.) (www.eprocurement.gr) και στην ιστοσελίδα του Δήμου (<http://www.cityofxanthi.gr>).

1 Άρθρο 53 παρ. 2 περ. α του ν. 4412/2016

2 Μόνο για συμβάσεις άνω των ορίων

3 Μόνο για συμβάσεις άνω των ορίων

4 Συμπληρώνεται το όνομα, η διεύθυνση, ο αριθμός τηλεφώνου η διεύθυνση ηλεκτρονικού ταχυδρομείου (e-mail) της υπηρεσίας που διενεργεί τον διαγωνισμό, καθώς και ο αρμόδιος υπάλληλος της υπηρεσίας αυτής, άρθρο 53 παρ. 2 περ. γ του ν. 4412/2016

5 Εφόσον υπάρχει και για συμβάσεις άνω των ορίων

δ) Η ηλεκτρονική επικοινωνία απαιτεί την χρήση εργαλείων και συσκευών που δεν είναι γενικώς διαθέσιμα. Η απεριόριστη, πλήρης, άμεση και δωρεάν πρόσβαση στα εν λόγω εργαλεία και συσκευές είναι δυνατή στην διεύθυνση (URL) : www.promitheus.gov.gr του Ε.Σ.Η.ΔΗ.Σ.

1.2 Στοιχεία Διαδικασίας-Χρηματοδότηση

Είδος διαδικασίας

Ο διαγωνισμός θα διεξαχθεί με την ανοικτή διαδικασία του άρθρου 27 του ν. 4412/16.

Ειδικότερα με **Διεθνή Ανοικτό Δημόσιο Ηλεκτρονικό Διαγωνισμό (άνω των ορίων) με κριτήριο ανάθεσης την πλέον συμφέρουσα από οικονομική άποψη προσφορά με βάση την τιμή.**

Χρηματοδότηση της σύμβασης

Φορέας χρηματοδότησης της παρούσας σύμβασης είναι ο Δήμος Ξάνθης.

Ο συνολικός προϋπολογισμός της προμήθειας ανέρχεται στο ποσό των **2.024.385,60€ μη συμπεριλαμβανομένου του Φ.Π.Α. 24% (2.510.238,14€ συμπεριλαμβανομένου του Φ.Π.Α. 24%)**.

Η προμήθεια και τοποθέτηση του συνολικού προαναφερόμενου εξοπλισμού πρόκειται να χρηματοδοτηθεί από ίδιους πόρους του Δήμου (ΣΑΤΑ).

Σημ. Σε περίπτωση έγκρισης χρηματοδότησης της εν λόγω προμήθειας από κάποιο άλλο ταμείο (Πράσινο Ταμείο, Ευρωπαϊκά Προγράμματα κ.λ.π.), το ποσό της χρηματοδότησης θα ενταχθεί στην παρούσα σύμβαση και θα αφαιρεθεί από το γενικό σύνολο του προϋπολογισμού.

Συγκεκριμένα, η δαπάνη για την εν λόγω σύμβαση βαρύνει τον Κ.Α.: 02.35.7322.01 του προϋπολογισμού του Δήμου Ξάνθης, η δέσμευση της πίστωσης είναι πολυετής και κατανέμεται ως εξής:

- Ποσό 100.000,00 ευρώ για το έτος 2021
- Ποσό 750.000,00 ευρώ για το έτος 2022
- Ποσό 1.660.238,14 ευρώ για το έτος 2023

1.3 Συνοπτική Περιγραφή φυσικού και οικονομικού αντικείμενου της σύμβασης

Αντικείμενο της σύμβασης είναι η προμήθεια και τοποθέτηση καινούργιων οργάνων παιδικής χαράς, δαπέδων ασφαλείας, οργάνων γυμναστικής υπαίθριου χώρου, κάδων απορριμμάτων, φωτιστικών, καθισμάτων και λοιπού σχετικού εξοπλισμού για την αναβάθμιση δέκα τεσσάρων (14) παιδικών χαρών και τη δημιουργία τριών (3) γυμναστηρίων υπαίθριου χώρου σε επιλεγμένους δημόσιους χώρους του Δήμου Ξάνθης, όπως αναφέρονται και περιγράφονται στις τεχνικές προδιαγραφές, τα οποία αποτελούν αναπόσπαστα μέρη της Διακήρυξης αυτής, συνολικής εκτιμώμενης αξίας **δύο εκατομμύρια είκοσι τέσσερις χιλιάδες τριακόσια ογδόντα πέντε ευρώ και εξήντα λεπτά (2.024.385,60€) μη συμπεριλαμβανομένου Φ.Π.Α. 24%** και με κριτήριο ανάθεσης την πλέον συμφέρουσα από οικονομική άποψη προσφορά βάσει της τιμής.

Οι παιδικές χαρές θα συμμορφώνονται με την Υ.Α. 27934/2014.

Τα προς προμήθεια είδη κατατάσσονται στους ακόλουθους κωδικούς του Κοινού Λεξιλογίου δημοσίων συμβάσεων (CPV) ως ακολούθως :

Ομάδα Α : CPV: 37535200-9 (Εξοπλισμός παιδικής χαράς),

Ομάδα Β : CPV: 37442900-8 (Πολύοργανα Γυμναστικής),

Ομάδα Γ : CPV: 34928480-6 (Δοχεία και Κάδοι Απορριμμάτων),

Ομάδα Δ : CPV: 31527200-8 (Φωτιστικά εξωτερικού χώρου).

A/A	ΕΙΔΟΣ	CPV
ΟΜΑΔΑ Α		
A.1	ΕΞΟΠΛΙΣΜΟΣ ΠΑΙΔΙΚΗΣ ΧΑΡΑΣ	CPV: 37535200-9 (Εξοπλισμός Παιδικής Χαράς)
ΟΜΑΔΑ Β		
B.1	ΟΡΓΑΝΑ ΓΥΜΝΑΣΤΙΚΗΣ ΥΠΑΙΘΡΙΟΥ ΧΩΡΟΥ	CPV: 37442900-8 (Πολύοργανα Γυμναστικής)
ΟΜΑΔΑ Γ		

Γ.1	ΚΑΔΟΙ ΑΠΟΡΡΙΜΜΑΤΩΝ	CPV: 34928480-6 (Δοχεία και Κάδοι Απορριμμάτων)
ΟΜΑΔΑ Δ		
Δ.1	ΦΩΤΙΣΤΙΚΑ	CPV: 31527200-8 (Φωτιστικά Εξωτερικού Χώρου)

Η παρούσα σύμβαση υποδιαιρείται σε τέσσερα τμήματα ήτοι τέσσερις (4) Ομάδες, σύμφωνα με τον παρακάτω πίνακα :

ΟΜΑΔΕΣ	ΟΝΟΜΑΣΙΑ-ΠΕΡΙΓΡΑΦΗ ΟΜΑΔΑΣ - CPV	ΔΑΠΑΝΗ ΑΝΑ ΟΜΑΔΑ ΧΩΡΙΣ ΦΠΑ (€)	ΔΑΠΑΝΗ ΑΝΑ ΟΜΑΔΑ ΜΕ 24% ΦΠΑ (€)
ΟΜΑΔΑ Α	ΕΞΟΠΛΙΣΜΟΣ ΠΑΙΔΙΚΗΣ ΧΑΡΑΣ CPV: 37535200-9 (Εξοπλισμός Παιδικής Χαράς)	1.816.155,60 €	2.252.032,94 €
ΟΜΑΔΑ Β	ΟΡΓΑΝΑ ΓΥΜΝΑΣΤΙΚΗΣ ΥΠΑΙΘΡΙΟΥ ΧΩΡΟΥ CPV: 37442900-8 (Πολύοργανα Γυμναστικής)	73.500,00 €	91.140,00 €
ΟΜΑΔΑ Γ	ΚΑΔΟΙ ΑΠΟΡΡΙΜΜΑΤΩΝ CPV: 34928480-6 (Δοχεία και Κάδοι Απορριμμάτων)	13.050,00 €	16.182,00 €
ΟΜΑΔΑ Δ	ΦΩΤΙΣΤΙΚΑ CPV: 31527200-8 (Φωτιστικά Εξωτερικού Χώρου)	121.680,00 €	150.883,20 €
ΣΥΝΟΛΟ		2.024.385,60 €	2.510.238,14 €

Προσφορές υποβάλλονται για μία (1) έως και τέσσερις (4) Ομάδες από κάθε οικονομικό φορέα.

Οι οικονομικοί φορείς δύνανται να υποβάλουν προσφορά για όποια και όσες ομάδες επιθυμούν και πάντα για το σύνολο των ποσοτήτων της κάθε ομάδας όπως αυτά περιγράφονται στον προϋπολογισμό της παρούσης. Πιο συγκεκριμένα, κατατίθεται προσφορά για μία (1) έως και τέσσερις (4) Ομάδες από κάθε οικονομικό φορέα και θα υπογραφούν από μια (1) έως και τέσσερις (4) συμβάσεις.

Η προσφορά συμπληρώνεται για το σύνολο της προκηρυχθείσας ποσότητας της κάθε Ομάδας. Οι συμμετέχοντες στο διαγωνισμό, μπορούν να υποβάλλουν προσφορά για το σύνολο των ειδών της προμήθειας της κάθε Ομάδας. Προσφορά η οποία δεν θα δίδεται για το σύνολο της προκηρυχθείσας ποσότητας της κάθε Ομάδας, θα απορρίπτεται ως απαράδεκτη.

Η συνολική εκτιμώμενη αξία της σύμβασης ανέρχεται στο ποσό των €2.510.238,14 συμπεριλαμβανομένου ΦΠΑ 24 % (προϋπολογισμός χωρίς ΦΠΑ: € 2.024.385,60 & ΦΠΑ: € 485.852,54).

Η διάρκεια της σύμβασης (χρόνος παράδοσης - εγκατάστασης) κάθε ομάδας ορίζεται σε **είκοσι τέσσερις (24) μήνες**, από την υπογραφή της.

Αναλυτική περιγραφή του φυσικού και οικονομικού αντικείμενου της σύμβασης δίδεται στα ΠΑΡΑΡΤΗΜΑΤΑ I, II της παρούσας Διακήρυξης και στην παρούσα Διακήρυξη.

Η σύμβαση θα ανατεθεί με το κριτήριο της πλέον **συμφέρουσας από οικονομική άποψη προσφοράς, βάσει της τιμής** (χαμηλότερη τιμή).

1.4 Θεσμικό πλαίσιο

Η ανάθεση και εκτέλεση της σύμβασης διέπονται από την κείμενη νομοθεσία και τις κατ' εξουσιοδότηση αυτής εκδοθείσες κανονιστικές πράξεις, όπως ισχύουν και ιδίως:

- του ν. 4412/2016 (Α' 147) *“Δημόσιες Συμβάσεις Έργων, Προμηθειών και Υπηρεσιών (προσαρμογή στις Οδηγίες 2014/24/ΕΕ και 2014/25/ΕΕ),.*
- του ν. 4622/19 (Α' 133) «Επιτελικό Κράτος: οργάνωση, λειτουργία & διαφάνεια της Κυβέρνησης, των κυβερνητικών οργάνων & της κεντρικής δημόσιας διοίκησης» και ιδίως του άρθρου 37
- του ν.4700/2020 (Α' 127/Α) «Ενιαίο κείμενο Δικονομίας για το Ελεγκτικό Συνέδριο, ολοκληρωμένο νομοθετικό πλαίσιο για τον προσυμβατικό έλεγχο, τροποποιήσεις στον Κώδικα Νόμων για το Ελεγκτικό Συνέδριο, διατάξεις για την αποτελεσματική απονομή της δικαιοσύνης και άλλες διατάξεις, του ν. 4013/2011 (Α' 204) *«Σύσταση ενιαίας Ανεξάρτητης Αρχής Δημοσίων Συμβάσεων και Κεντρικού Ηλεκτρονικού Μητρώου Δημοσίων Συμβάσεων...»*,
- του ν. 4013/2011 (Α' 204) *«Σύσταση ενιαίας Ανεξάρτητης Αρχής Δημοσίων Συμβάσεων και Κεντρικού Ηλεκτρονικού Μητρώου Δημοσίων Συμβάσεων...»*,
- του ν. 3548/2007 (Α' 68) *«Καταχώριση δημοσιεύσεων των φορέων του Δημοσίου στο νομαρχιακό και τοπικό Τύπο και άλλες διατάξεις»*,
- του ν. 4601/2019 (Α' 44) *«Εταιρικοί μετασχηματισμοί και εναρμόνιση του νομοθετικού πλαισίου με τις διατάξεις της Οδηγίας 2014/55/ΕΕ του Ευρωπαϊκού Κοινοβουλίου και του Συμβουλίου της 16ης Απριλίου 2014 για την έκδοση ηλεκτρονικών τιμολογίων στο πλαίσιο δημόσιων συμβάσεων και λοιπές διατάξεις»*
- του ν. 3310/2005 (Α' 30) *«Μέτρα για τη διασφάλιση της διαφάνειας και την αποτροπή καταστρατηγήσεων κατά τη διαδικασία σύναψης δημοσίων συμβάσεων»*, του π.δ/τος 82/1996 (Α' 66) *«Ονομαστικοποίηση μετοχών Ελληνικών Ανωνύμων Εταιρειών που μετέχουν στις διαδικασίες ανάληψης έργων ή προμηθειών του Δημοσίου ή των νομικών προσώπων του ευρύτερου δημόσιου τομέα»*⁶, της κοινής απόφασης των Υπουργών Ανάπτυξης και Επικρατείας με αρ. 20977/2007 (Β' 1673) σχετικά με τα *«Δικαιολογητικά για την τήρηση των μητρώων του ν.3310/2005, όπως τροποποιήθηκε με το ν.3414/2005»*, καθώς και των υπουργικών αποφάσεων, οι οποίες εκδίδονται, κατ' εξουσιοδότηση του άρθρου 65 του ν. 4172/2013 (Α'167) για τον καθορισμό: α) των μη «συνεργάσιμων φορολογικά» κρατών και β) των κρατών με *«προνομιακό φορολογικό καθεστώς»*⁷.
- του π.δ. 39/2017 (Α' 64) *«Κανονισμός εξέτασης προδικαστικών προσφυγών ενώπιων της Α.Ε.Π.Π.»*
- της υπ' αριθμ. 57654/22.05.2017 Απόφασης του Υπουργού Οικονομίας και Ανάπτυξης με θέμα : *“Ρύθμιση ειδικότερων θεμάτων λειτουργίας και διαχείρισης του Κεντρικού Ηλεκτρονικού Μητρώου Δημοσίων Συμβάσεων (ΚΗΜΔΗΣ)”* (Β' 1781)
- της υπ' αριθμ. 64233/08.06.2021 (Β'2453/ 09.06.2021) Κοινής Απόφασης των Υπουργών Ανάπτυξης και Επενδύσεων και Ψηφιακής Διακυβέρνησης με θέμα *«Ρυθμίσεις τεχνικών ζητημάτων που αφορούν την ανάθεση των Δημοσίων Συμβάσεων Προμηθειών και Υπηρεσιών με χρήση των επιμέρους εργαλείων και διαδικασιών του Εθνικού Συστήματος Ηλεκτρονικών Δημοσίων Συμβάσεων (ΕΣΗΔΗΣ)»*
- της αριθμ. Κ.Υ.Α. οικ. 60967 ΕΞ 2020 (Β' 2425/18.06.2020) *«Ηλεκτρονική Τιμολόγηση στο πλαίσιο των Δημόσιων Συμβάσεων δυνάμει του ν. 4601/2019»* (Α'44)
- της αριθμ. 63446/2021 Κ.Υ.Α. (Β' 2338/02.06.2020) *«Καθορισμός Εθνικού Μορφότυπου ηλεκτρονικού τιμολογίου στο πλαίσιο των Δημοσίων Συμβάσεων»*.
- του ν. 3419/2005 (Α' 297) *«Γενικό Εμπορικό Μητρώο (Γ.Ε.ΜΗ.) και εκσυγχρονισμός της Επιμελητηριακής Νομοθεσίας»*
- του ν. 4635/2019 (Α'167) *« Επενδύω στην Ελλάδα και άλλες διατάξεις»* και ιδίως των άρθρων 85 επ.

⁶ Η υποχρέωση ονομαστικοποίησης μετοχών εταιρειών που συνάπτουν δημόσιες συμβάσεις, απαιτείται σύμφωνα με το άρθρο 8 του ν. 3310/2005, σε διαδικασίες σύναψης δημοσίων συμβάσεων εκτιμώμενης αξίας ανώτερης του ενός εκατομμυρίου ευρώ (1.000.000,00 €)

⁷ Επισημαίνεται ότι, όπως προβλέπεται στο αρ. 65 του ν. 4172/2013, οι σχετικές υπουργικές αποφάσεις εκδίδονται κάθε έτος. Πρβλ. τις με αριθμ.1024/2018 (Β 542) & ΠΟΛ1173/2017 (Β 4049) σχετικές αποφάσεις του Υπουργού Οικονομικών.

- του ν. 4270/2014 (Α' 143) «*Αρχές δημοσιονομικής διαχείρισης και εποπτείας (ενσωμάτωση της Οδηγίας 2011/85/ΕΕ) – δημόσιο λογιστικό και άλλες διατάξεις*»
- του π.δ. 80/2016 (Α' 145) «*Ανάληψη υποχρεώσεων από τους Διατάκτες*»
- της παρ. Ζ του Ν. 4152/2013 (Α' 107) «*Προσαρμογή της ελληνικής νομοθεσίας στην Οδηγία 2011/7 της 16.2.2011 για την καταπολέμηση των καθυστερήσεων πληρωμών στις εμπορικές συναλλαγές*»,
- του ν. 4314/2014 (Α' 265) «*Α) Για τη διαχείριση, τον έλεγχο και την εφαρμογή αναπτυξιακών παρεμβάσεων για την προγραμματική περίοδο 2014–2020, Β) Ενσωμάτωση της Οδηγίας 2012/17 του Ευρωπαϊκού Κοινοβουλίου και του Συμβουλίου της 13ης Ιουνίου 2012 (ΕΕ L 156/16.6.2012) στο ελληνικό δίκαιο, τροποποίηση του ν. 3419/2005 (Α' 297) και άλλες διατάξεις*»
- του ν. 4727/2020 (Α' 184) «*Ψηφιακή Διακυβέρνηση (Ενσωμάτωση στην Ελληνική Νομοθεσία της Οδηγίας (ΕΕ) 2016/2102 και της Οδηγίας (ΕΕ) 2019/1024) – Ηλεκτρονικές Επικοινωνίες (Ενσωμάτωση στο Ελληνικό Δίκαιο της Οδηγίας (ΕΕ) 2018/1972 και άλλες διατάξεις*»,
- του π.δ 28/2015 (Α' 34) «*Κωδικοποίηση διατάξεων για την πρόσβαση σε δημόσια έγγραφα και στοιχεία*»,
- του ν. 2859/2000 (Α' 248) «*Κύρωση Κώδικα Φόρου Προστιθέμενης Αξίας*»,
- του ν.2690/1999 (Α' 45) «*Κύρωση του Κώδικα Διοικητικής Διαδικασίας και άλλες διατάξεις*» και ιδίως των άρθρων 1,2, 7, 11 και 13 έως 15,
- του ν. 2121/1993 (Α' 25) «*Πνευματική Ιδιοκτησία, Συγγενικά Δικαιώματα και Πολιτιστικά Θέματα*»,
- του Κανονισμού (ΕΕ) 2016/679 του ΕΚ και του Συμβουλίου, της 27ης Απριλίου 2016, για την προστασία των φυσικών προσώπων έναντι της επεξεργασίας των δεδομένων προσωπικού χαρακτήρα και για την ελεύθερη κυκλοφορία των δεδομένων αυτών και την κατάργηση της οδηγίας 95/46/ΕΚ (Γενικός Κανονισμός για την Προστασία Δεδομένων) (Κείμενο που παρουσιάζει ενδιαφέρον για τον ΕΟΧ) ΟJ L 119,
- του ν. 4624/2019 (Α' 137) «*Αρχή Προστασίας Δεδομένων Προσωπικού Χαρακτήρα, μέτρα εφαρμογής του Κανονισμού (ΕΕ) 2016/679 του Ευρωπαϊκού Κοινοβουλίου και του Συμβουλίου της 27ης Απριλίου 2016 για την προστασία των φυσικών προσώπων έναντι της επεξεργασίας δεδομένων προσωπικού χαρακτήρα και ενσωμάτωση στην εθνική νομοθεσία της Οδηγίας (ΕΕ) 2016/680 του Ευρωπαϊκού Κοινοβουλίου και του Συμβουλίου της 27ης Απριλίου 2016 και άλλες διατάξεις*»,
- των σε εκτέλεση των ανωτέρω νόμων εκδοθεισών κανονιστικών πράξεων, των λοιπών διατάξεων που αναφέρονται ρητά ή απορρέουν από τα οριζόμενα στα συμβατικά τεύχη της παρούσας, καθώς και του συνόλου των διατάξεων του ασφαλιστικού, εργατικού, κοινωνικού, περιβαλλοντικού και φορολογικού δικαίου που διέπει την ανάθεση και εκτέλεση της παρούσας σύμβασης, έστω και αν δεν αναφέρονται ρητά παραπάνω.
- την υπ' αριθ. Π-13/2021 Μελέτη της Δ/σης Περιβάλλοντος και Ποιότητας Ζωής του Δήμου Ξάνθης,
- την με αριθ. 410/07-12-2021 (ΑΔΑ: 6ΡΨΟΩΚ8-0ΚΚ) Απόφαση της Οικονομικής Επιτροπής Ξάνθης με την οποία, εγκρίθηκαν οι τεχνικές προδιαγραφές της προμήθειας με τίτλο: «Προμήθεια Αστικού εξοπλισμού σε Δημόσιους Χώρους του Δήμου Ξάνθης»
- το πρωτογενές αίτημα με αριθ. πρωτ. 29979/10-12-2021 με ΑΔΑΜ: 21REQ009725835 για την εκτέλεση της προμήθειας
- την διάθεση της πίστωσης με την με αριθ. 819/13-12-2021 Απόφαση Ανάληψης Υποχρέωσης δαπάνης με ΑΔΑΜ: 21REQ009728818 (ΑΔΑ: 9ΓΝΙΩΚ8-ΒΥΝ) του Δημάρχου Ξάνθης για τη δέσμευση του ποσού.
- την με αριθ./.....-.....-2021 (ΑΔΑ: xxxxxxxx-xxx) Απόφαση της Οικονομικής Επιτροπής Δήμου Ξάνθης με την οποία εγκρίθηκε η προμήθεια, επιλέχθηκε ο τρόπος εκτέλεσης και καθορίστηκαν οι όροι του διαγωνισμού.
- Την με αριθ. 9/12-01-2021 Απόφαση της Οικονομικής Επιτροπής Δήμου Ξάνθης, με την οποία συγκροτήθηκε η Επιτροπή Διενέργειας Διαγωνισμών και Αξιολόγησης Προσφορών, σύμφωνα με τον ν. 4412/2016.

- Την με αριθ.-12-2021 Απόφαση της Οικονομικής Επιτροπής Δήμου Ξάνθης, με την οποία συγκροτήθηκε η Επιτροπή Παρακολούθησης – Παραλαβής της εν λόγω σύμβασης, σύμφωνα με τον ν. 4412/2016.

1.5 Προθεσμία παραλαβής προσφορών και διενέργεια διαγωνισμού

Η καταληκτική ημερομηνία παραλαβής των προσφορών είναι η/...../202... και ώρα 15:00'.

Η διαδικασία θα διενεργηθεί με χρήση του Εθνικού Συστήματος Ηλεκτρονικών Δημόσιων Συμβάσεων (ΕΣΗΔΗΣ) Προμήθειες και Υπηρεσίες του ΟΠΣ ΕΣΗΔΗΣ (Διαδικτυακή Πύλη www.promitheus.gov.gr).

1.6 Δημοσιότητα

Α. Δημοσίευση στην Επίσημη Εφημερίδα της Ευρωπαϊκής Ένωσης

Προκήρυξη της παρούσας σύμβασης απεστάλη με ηλεκτρονικά μέσα για δημοσίευση στις/...../..... στην Υπηρεσία Εκδόσεων της Ευρωπαϊκής Ένωσης.

Β. Δημοσίευση σε εθνικό επίπεδο

Η προκήρυξη και το πλήρες κείμενο της παρούσας Διακήρυξης καταχωρήθηκαν στο Κεντρικό Ηλεκτρονικό Μητρώο Δημοσίων Συμβάσεων (ΚΗΜΔΗΣ).

Τα έγγραφα της σύμβασης της παρούσας Διακήρυξης καταχωρήθηκαν στη σχετική ηλεκτρονική διαδικασία σύναψης δημόσιας σύμβασης στο ΕΣΗΔΗΣ, η οποία έλαβε Συστημικό Αύξοντα Αριθμό: 143956 και αναρτήθηκαν στη Διαδικτυακή Πύλη (www.promitheus.gov.gr) του ΟΠΣ ΕΣΗΔΗΣ.

Περίληψη της παρούσας Διακήρυξης δημοσιεύεται και στον Ελληνικό Τύπο^{8 9 10}, σύμφωνα με το άρθρο 66 του Ν. 4412/2016 : σε δύο (2) ημερήσιες τοπικές εφημερίδες του νομού.

Περίληψη της παρούσας Διακήρυξης όπως προβλέπεται στην περίπτωση (ιστ) της παραγράφου 3 του άρθρου 76 του Ν.4727/2020, αναρτήθηκε στο διαδίκτυο στον ιστότοπο <http://et.diavgeia.gov.gr/> (ΠΡΟΓΡΑΜΜΑ ΔΙΑΥΓΕΙΑ).

Η Διακήρυξη, με τα Παραρτήματά της, θα καταχωρηθεί στο διαδίκτυο, στην ιστοσελίδα του Δήμου, στη διεύθυνση (URL): www.cityofxanthi.gr στην διαδρομή: Δήμος Ξάνθης ► Ενημέρωση ► Προκηρύξεις-Διαγωνισμοί.

Γ. Έξοδα δημοσιεύσεων

Η δαπάνη των δημοσιεύσεων στον Ελληνικό Τύπο βαρύνει: τον Ανάδοχο ή τους Αναδόχους αναλογικά και με βάση την εκτιμώμενη αξία κάθε ομάδας.

1.7 Αρχές εφαρμοζόμενες στη διαδικασία σύναψης

Οι οικονομικοί φορείς δεσμεύονται ότι:

α) τηρούν και θα εξακολουθήσουν να τηρούν κατά την εκτέλεση της σύμβασης, εφόσον επιλεγούν, τις υποχρεώσεις τους που απορρέουν από τις διατάξεις της περιβαλλοντικής, κοινωνικοασφαλιστικής και εργατικής νομοθεσίας, που έχουν θεσπιστεί με το δίκαιο της Ένωσης, το εθνικό δίκαιο, συλλογικές συμβάσεις ή διεθνείς διατάξεις περιβαλλοντικού, κοινωνικού και εργατικού δικαίου, οι οποίες απαριθμούνται στο Παράρτημα Χ του Προσαρτήματος Α του ν. 4412/2016. Η τήρηση των εν λόγω υποχρεώσεων ελέγχεται και βεβαιώνεται από τα όργανα που επιβλέπουν την εκτέλεση των δημοσίων συμβάσεων και τις αρμόδιες δημόσιες αρχές και υπηρεσίες που ενεργούν εντός των ορίων της ευθύνης και της αρμοδιότητάς τους,¹¹

β) δεν θα ενεργήσουν αθέμιτα, παράνομα ή καταχρηστικά καθ' όλη τη διάρκεια της διαδικασίας ανάθεσης, αλλά και κατά το στάδιο εκτέλεσης της σύμβασης, εφόσον επιλεγούν,

⁸ Η υποχρέωση δημοσίευσης της προκήρυξης σε μία τοπική εφημερίδα, που προβλέπεται στο άρθρο 4 του ΠΔ 118/2007/άρθρο 5 του ΕΚΠΟΤΑ, συνεχίζει να υφίσταται μέχρι και την 31/12/2023, οπότε και καταργείται. Πρβλ. άρθρο 377§1 περίπτ (59 και 82) και άρθρο 379 §12 ν. 4412/2016, όπως τροποποιήθηκε με το άρθρο 245 του ν. 4782/2021.

⁹ Η υποχρέωση δημοσίευσης σε νομαρχιακές (νυν "περιφερειακές" κατά το αρ.16 του ν.4487/2017) και τοπικές εφημερίδες του ν.3548/2007, συνεχίζει να υφίσταται μέχρι και την 31/12/2023, οπότε και καταργείται, βλέπε άρθρο 377§1 περίπτ (35) και άρθρο 379 §12 ν. 4412/2016, όπως τροποποιήθηκε με το άρθρο 245 του ν. 4782/2021.

¹⁰ Για τις δημοσιεύσεις περιλήψεων διαγωνισμών στον εθνικό τύπο, βλ. και ΠΙΝΑΚΑ 1 «ΥΠΟΧΡΕΩΣΕΙΣ ΔΗΜΟΣΙΕΥΣΕΩΝ ΣΤΟΝ ΕΘΝΙΚΟ ΤΥΠΟ ΚΑΤΑ ΤΟΝ Ν.4412/2016», στην ιστοσελίδα της Αρχής, στη διαδρομή Αναθέτουσες Αρχές/Γενικές Οδηγίες/Υποστηρικτικό Υλικό.

¹¹ Άρθρο 18 παρ. 2 του ν. 4412/2016.

γ) λαμβάνουν τα κατάλληλα μέτρα για να διαφυλάξουν την εμπιστευτικότητα των πληροφοριών που έχουν χαρακτηριστεί ως τέτοιες.

2. ΓΕΝΙΚΟΙ ΚΑΙ ΕΙΔΙΚΟΙ ΟΡΟΙ ΣΥΜΜΕΤΟΧΗΣ

2.1 Γενικές Πληροφορίες

2.1.1 Έγγραφο της σύμβασης

Τα έγγραφα της παρούσας διαδικασίας σύναψης, είναι τα ακόλουθα:

1. Η με αρ. /-.....- 202... Προκήρυξη της Σύμβασης, όπως αυτή έχει δημοσιευτεί στην Επίσημη Εφημερίδα της Ευρωπαϊκής Ένωσης
2. Το Ευρωπαϊκό Ενιαίο Έγγραφο Σύμβασης [ΕΕΕΣ]
3. Η παρούσα διακήρυξη και τα παραρτήματά της,
4. Οι συμπληρωματικές πληροφορίες που τυχόν παρέχονται στο πλαίσιο της διαδικασίας, ιδίως σχετικά με τις προδιαγραφές και τα σχετικά δικαιολογητικά
5. Η με αριθ. Π-13/2021 Μελέτη της Δ/σης Περιβάλλοντος και Ποιότητας Ζωής του Δήμου Ξάνθης

2.1.2 Επικοινωνία - Πρόσβαση στα έγγραφα της Σύμβασης

Όλες οι επικοινωνίες σε σχέση με τα βασικά στοιχεία της διαδικασίας σύναψης της σύμβασης, καθώς και όλες οι ανταλλαγές πληροφοριών, ιδίως η ηλεκτρονική υποβολή, εκτελούνται με τη χρήση της πλατφόρμας του Εθνικού Συστήματος Ηλεκτρονικών Δημοσίων Συμβάσεων (ΕΣΗΔΗΣ), η οποία είναι προσβάσιμη μέσω της Διαδικτυακής πύλης www.promitheus.gov.gr.

2.1.3 Παροχή Διευκρινίσεων

Τα σχετικά αιτήματα παροχής διευκρινίσεων υποβάλλονται ηλεκτρονικά, το αργότερο **δέκα (10) ημέρες** πριν την καταληκτική ημερομηνία υποβολής προσφορών και απαντώνται αντίστοιχα **από την Αναθέτουσα Αρχή το αργότερο έξι (6) ημέρες πριν την καταληκτική ημερομηνία υποβολής προσφορών**, στο πλαίσιο της παρούσας, στη σχετική ηλεκτρονική διαδικασία σύναψης δημόσιας σύμβασης στην πλατφόρμα του ΕΣΗΔΗΣ, η οποία είναι προσβάσιμη μέσω της Διαδικτυακής Πύλης (www.promitheus.gov.gr). Αιτήματα παροχής συμπληρωματικών πληροφοριών – διευκρινίσεων υποβάλλονται από εγγεγραμμένους στο σύστημα οικονομικούς φορείς, δηλαδή από εκείνους που διαθέτουν σχετικά διαπιστευτήρια που τους έχουν χορηγηθεί (όνομα χρήστη και κωδικό πρόσβασης) και απαραίτητα το ηλεκτρονικό αρχείο με το κείμενο των ερωτημάτων είναι ηλεκτρονικά υπογεγραμμένο. Αιτήματα παροχής διευκρινίσεων που είτε υποβάλλονται με άλλο τρόπο είτε το ηλεκτρονικό αρχείο που τα συνοδεύει δεν είναι ηλεκτρονικά υπογεγραμμένο, δεν εξετάζονται.

Η αναθέτουσα αρχή παρατείνει την προθεσμία παραλαβής των προσφορών, ούτως ώστε όλοι οι ενδιαφερόμενοι οικονομικοί φορείς να μπορούν να λάβουν γνώση όλων των αναγκαίων πληροφοριών για την κατάρτιση των προσφορών στις ακόλουθες περιπτώσεις:

- α) όταν, για οποιονδήποτε λόγο, πρόσθετες πληροφορίες, αν και ζητήθηκαν από τον οικονομικό φορέα έγκαιρα, δεν έχουν παρασχεθεί το αργότερο **έξι (6) ημέρες** πριν από την προθεσμία που ορίζεται για την παραλαβή των προσφορών,
- β) όταν τα έγγραφα της σύμβασης υφίστανται σημαντικές αλλαγές

Η διάρκεια της παράτασης θα είναι ανάλογη με τη σπουδαιότητα των πληροφοριών ή των αλλαγών.

Όταν οι πρόσθετες πληροφορίες δεν έχουν ζητηθεί έγκαιρα ή δεν έχουν σημασία για την προετοιμασία κατάλληλων προσφορών, η παράταση της προθεσμίας εναπόκειται στη διακριτική ευχέρεια της αναθέτουσας αρχής¹².

Τροποποίηση των όρων της διαγωνιστικής διαδικασίας (πχ αλλαγή/μετάθεση της καταληκτικής ημερομηνίας υποβολής προσφορών καθώς και σημαντικές αλλαγές των εγγράφων της σύμβασης, σύμφωνα με την προηγούμενη παράγραφο) δημοσιεύεται στην ΕΕΕΕ (με το τυποποιημένο έντυπο «Διορθωτικό»¹³) και στο ΚΗΜΔΗΣ¹⁴.

¹² Άρθρο 60 παρ. 3 & 67 παρ. 2 του ν. 4412/2016

¹³ Πρβλ οδηγίες για τη χρήση του τυποποιημένου εντύπου 14 «Διορθωτικό» στην ιστοσελίδα του simap https://simap.ted.europa.eu/documents/10184/166101/Instructions+for+the+use+of+F14_EL.pdf/0bdd2252-323d-44d1-97d5-0babe74629f4

2.1.4 Γλώσσα

Τα έγγραφα της σύμβασης έχουν συνταχθεί στην ελληνική γλώσσα.

Τυχόν ενστάσεις ή προδικαστικές προσφυγές υποβάλλονται στην ελληνική γλώσσα.

Οι **προσφορές**, τα στοιχεία που περιλαμβάνονται σε αυτές, καθώς και τα αποδεικτικά έγγραφα σχετικά με τη μη ύπαρξη λόγου αποκλεισμού και την πλήρωση των κριτηρίων ποιοτικής επιλογής¹⁵ συντάσσονται στην ελληνική γλώσσα ή συνοδεύονται από επίσημη μετάφρασή τους στην ελληνική γλώσσα.

Τα αλλοδαπά δημόσια και ιδιωτικά έγγραφα συνοδεύονται από μετάφρασή τους στην ελληνική γλώσσα επικυρωμένη, είτε από πρόσωπο αρμόδιο κατά τις κείμενες διατάξεις της εθνικής νομοθεσίας είτε από πρόσωπο κατά νόμο αρμόδιο της χώρας στην οποία έχει συνταχθεί το έγγραφο.

Ενημερωτικά και τεχνικά φυλλάδια και άλλα έντυπα, εταιρικά ή μη, με ειδικό τεχνικό περιεχόμενο, δηλαδή έντυπα με αμιγώς τεχνικά χαρακτηριστικά, όπως αριθμούς, αποδόσεις σε διεθνείς μονάδες, μαθηματικούς τύπους και σχέδια, που είναι δυνατόν να διαβαστούν σε κάθε γλώσσα και δεν είναι απαραίτητη η μετάφραση τους, μπορούν να υποβάλλονται σε άλλη γλώσσα, χωρίς να συνοδεύονται από μετάφραση στην ελληνική.¹⁶

Κάθε μορφής επικοινωνία με την αναθέτουσα αρχή, καθώς και μεταξύ αυτής και του αναδόχου, θα γίνονται υποχρεωτικά στην ελληνική γλώσσα.

2.1.5 Εγγυήσεις

Οι εγγυητικές επιστολές των παραγράφων 2.2.2 και 4.1. εκδίδονται από πιστωτικά ιδρύματα ή χρηματοδοτικά ιδρύματα ή ασφαλιστικές επιχειρήσεις κατά την έννοια των περιπτώσεων β' και γ' της παρ. 1 του άρθρου 14 του ν. 4364/2016 (Α'13)¹⁷, που λειτουργούν νόμιμα στα κράτη - μέλη της Ένωσης ή του Ευρωπαϊκού Οικονομικού Χώρου ή στα κράτη-μέρη της ΣΔΣ και έχουν, σύμφωνα με τις ισχύουσες διατάξεις, το δικαίωμα αυτό. Μπορούν, επίσης, να εκδίδονται από το Τ.Μ.Ε.Δ.Ε. ή να παρέχονται με γραμμάτιο του Ταμείου Παρακαταθηκών και Δανείων με παρακατάθεση σε αυτό του αντίστοιχου χρηματικού ποσού¹⁸. Αν συσταθεί παρακαταθήκη με γραμμάτιο παρακατάθεσης χρεογράφων στο Ταμείο Παρακαταθηκών και Δανείων, τα τοκομερίδια ή μερίσματα που λήγουν κατά τη διάρκεια της εγγύησης επιστρέφονται μετά τη λήξη τους στον υπέρ ου η εγγύηση οικονομικό φορέα.

Οι εγγυήσεις αυτές περιλαμβάνουν κατ' ελάχιστον τα ακόλουθα στοιχεία:

- α) την ημερομηνία έκδοσης,
- β) τον εκδότη,
- γ) την αναθέτουσα αρχή προς την οποία απευθύνονται,
- δ) τον αριθμό της εγγύησης,
- ε) το ποσό που καλύπτει η εγγύηση,
- στ) την πλήρη επωνυμία, τον Α.Φ.Μ. και τη διεύθυνση του οικονομικού φορέα υπέρ του οποίου εκδίδεται η εγγύηση (στην περίπτωση ένωσης αναγράφονται όλα τα παραπάνω για κάθε μέλος της ένωσης),
- ζ) τους όρους ότι: αα) η εγγύηση παρέχεται ανέκκλητα και ανεπιφύλακτα, ο δε εκδότης παραιτείται του δικαιώματος της διαιρέσεως και της διζήσεως, και ββ) ότι σε περίπτωση κατάρπτωσης αυτής, το ποσό της κατάρπτωσης υπόκειται στο εκάστοτε ισχύον τέλος χαρτοσήμου,
- η) τα στοιχεία της σχετικής διακήρυξης και την καταληκτική ημερομηνία υποβολής προσφορών,
- θ) την ημερομηνία λήξης ή τον χρόνο ισχύος της εγγύησης,
- ι) την ανάληψη υποχρέωσης από τον εκδότη της εγγύησης να καταβάλει το ποσό της εγγύησης ολικά ή μερικά εντός πέντε (5) ημερών μετά από απλή έγγραφη ειδοποίηση εκείνου προς τον οποίο απευθύνεται

¹⁴ Πρβλ έγγραφο ΕΑΑΔΗΣΥ με α.π. 4121/30-07-2020 « Διευκρινίσεις ως προς την τήρηση των διατυπώσεων δημοσιότητας στη διαγωνιστική διαδικασία σε περίπτωση τροποποίησης όρων της διακήρυξης» (ΑΔΑ: ΩΡΗ9ΟΞΤΒ-2ΧΖ)

¹⁵ Άρθρο 80 παρ. 10 ν. 4412/2016

¹⁶ Άρθρο 92, παρ.4 του ν. 4412/2016

¹⁷ Πρβλ. άρθρο 120 ν.4512/2018 (ΦΕΚ Α' 5/17.1.2017), καθώς και άρθρο 15 παρ.1 ν.4541/2018 (ΦΕΚ Α' 93/31.5.2018),

¹⁸ Τα γραμμάτια σύστασης χρηματικής παρακαταθήκης του Ταμείου Παρακαταθηκών και Δανείων, για την παροχή εγγυήσεων συμμετοχής και καλής εκτέλεσης (εγγυοδοτική παρακαταθήκη) συστήνονται σύμφωνα με την ειδική νομοθεσία που διέπει αυτό και ειδικότερα βάσει του άρθρου 4 του π.δ της 30 Δεκεμβρίου 1926/3 Ιανουαρίου 1927 ("Περί συστάσεως και αποδόσεως παρακαταθηκών και καταθέσεων παρά τω Ταμείω Παρακαταθηκών και Δανείων"). Πρβλ. το με αρ. πρωτ. 2756/23-5-2017 έγγραφο της Ε.Α.Α.Δ.Η.ΣΥ. (ΑΔΑ: 7ΝΣΡΟΞΤΒ-975).

και ια) στην περίπτωση των εγγυήσεων καλής εκτέλεσης και προκαταβολής, τον αριθμό και τον τίτλο της σχετικής σύμβασης¹⁹.

Η περ. α' του προηγούμενου εδαφίου ζ' δεν εφαρμόζεται για τις εγγυήσεις που παρέχονται με γραμμάτιο του Ταμείου Παρακαταθηκών και Δανείων.

Το σχετικό υπόδειγμα της εγγυητικής επιστολής υπάρχει στο Παράρτημα IV, V της παρούσης.

Η αναθέτουσα αρχή επικοινωνεί με τους εκδότες των εγγυητικών επιστολών προκειμένου να διαπιστώσει την εγκυρότητά τους.

2.1.6 Προστασία Προσωπικών Δεδομένων

Η αναθέτουσα αρχή ενημερώνει το φυσικό πρόσωπο που υπογράφει την προσφορά ως Προσφέρων ή ως Νόμιμος Εκπρόσωπος Προσφέροντος, ότι η ίδια ή και τρίτοι, κατ' εντολή και για λογαριασμό της, θα επεξεργάζονται προσωπικά δεδομένα που περιέχονται στους φακέλους της προσφοράς και τα αποδεικτικά μέσα τα οποία υποβάλλονται σε αυτήν, στο πλαίσιο του παρόντος Διαγωνισμού, για το σκοπό της αξιολόγησης των προσφορών και της ενημέρωσης έτερων συμμετεχόντων σε αυτόν, λαμβάνοντας κάθε εύλογο μέτρο για τη διασφάλιση του απόρρητου και της ασφάλειας της επεξεργασίας των δεδομένων και της προστασίας τους από κάθε μορφής αθέμιτη επεξεργασία, σύμφωνα με τις διατάξεις της κείμενης νομοθεσίας περί προστασίας προσωπικών δεδομένων, κατά τα αναλυτικώς αναφερόμενα στην αναλυτική ενημέρωση που επισυνάπτεται στην παρούσα.

2.2 Δικαίωμα Συμμετοχής - Κριτήρια Ποιοτικής Επιλογής

2.2.1 Δικαίωμα συμμετοχής

1. Δικαίωμα συμμετοχής στη διαδικασία σύναψης της παρούσας σύμβασης έχουν φυσικά ή νομικά πρόσωπα και, σε περίπτωση ενώσεων οικονομικών φορέων, τα μέλη αυτών, που είναι εγκατεστημένα σε:

α) κράτος-μέλος της Ένωσης,

β) κράτος-μέλος του Ευρωπαϊκού Οικονομικού Χώρου (Ε.Ο.Χ.),

γ) τρίτες χώρες που έχουν υπογράψει και κυρώσει τη ΣΔΣ²⁰, στο βαθμό που η υπό ανάθεση δημόσια σύμβαση καλύπτεται από τα Παραρτήματα 1, 2, 4, 5, 6 και 7²¹ και τις γενικές σημειώσεις του σχετικού με την Ένωση Προσαρτήματος Ι της ως άνω Συμφωνίας, καθώς και

δ) σε τρίτες χώρες που δεν εμπίπτουν στην περίπτωση γ' της παρούσας παραγράφου και έχουν συνάψει διμερείς ή πολυμερείς συμφωνίες με την Ένωση σε θέματα διαδικασιών ανάθεσης δημοσίων συμβάσεων²².

Στο βαθμό που καλύπτονται από τα Παραρτήματα 1, 2, 4 και 5, 6 και 7 και τις γενικές σημειώσεις του σχετικού με την Ένωση Προσαρτήματος Ι της ΣΔΣ, καθώς και τις λοιπές διεθνείς συμφωνίες από τις οποίες δεσμεύεται η Ένωση, οι αναθέτουσες αρχές επιφυλάσσουν για τα έργα, τα αγαθά, τις υπηρεσίες και τους οικονομικούς φορείς των χωρών που έχουν υπογράψει τις εν λόγω συμφωνίες μεταχείριση εξίσου ευνοϊκή με αυτήν που επιφυλάσσουν για τα έργα, τα αγαθά, τις υπηρεσίες και τους οικονομικούς φορείς της Ένωσης²³

2. Οικονομικός φορέας συμμετέχει είτε μεμονωμένα είτε ως μέλος ένωσης. Οι ενώσεις οικονομικών φορέων, συμπεριλαμβανομένων και των προσωρινών συμπράξεων, δεν απαιτείται να περιβληθούν συγκεκριμένη νομική μορφή για την υποβολή προσφοράς. Η αναθέτουσα αρχή μπορεί να απαιτήσει από τις ενώσεις οικονομικών φορέων να περιβληθούν συγκεκριμένη νομική μορφή, εφόσον τους ανατεθεί η σύμβαση.

¹⁹ Παρ. 12 άρθρου 72 ν. 4412/2016

²⁰ Βλ. σχετικά με ΣΔΣ https://www.wto.org/english/tratop_e/gproc_e/gr_gpa_e.htm

²¹ Σύμφωνα με το ισχύον κείμενο της ΣΔΣ, τα σχετικά παραρτήματα που αναφέρονται στο άρθρο 25 αντιστοιχούν πλέον στα 1, 2, 4, 5, 6 και 7.

²² Επισημαίνεται ότι απαγορεύεται η συμμετοχή εξωχώριας εταιρείας από «μη συνεργάσιμα κράτη στον φορολογικό τομέα» κατά την έννοια των παρ. 3 και 4 του άρθρου 65 του ν. 4172/2013, καθώς και από κράτη που έχουν προνομιακό φορολογικό καθεστώς, όπως αυτά ορίζονται στον κατάλογο της απόφασης της παρ. 7 του άρθρου 65 του ως άνω Κώδικα, κατά τα αναφερόμενα στην περίπτωση α' και β' της παραγράφου 4 του άρθρου 4 του ν. 3310/2005.

²³ Πρβλ. σχετικά, σελ. 8 της Ανακοίνωσης της Επιτροπής C (2019) 5494 final «Κατευθυντήριες γραμμές για τη συμμετοχή προσφερόντων και αγαθών από τρίτες χώρες στην αγορά δημοσίων συμβάσεων της ΕΕ».

Στις περιπτώσεις υποβολής προσφοράς από ένωση οικονομικών φορέων, όλα τα μέλη της ευθύνονται έναντι της αναθέτουσας αρχής αλληλέγγυα και εις ολόκληρον²⁴.

2.2.2 Εγγύηση συμμετοχής

2.2.2.1. Για την έγκυρη συμμετοχή στη διαδικασία σύναψης της παρούσας σύμβασης, κατατίθεται από τους συμμετέχοντες οικονομικούς φορείς (προσφέροντες), εγγυητική επιστολή συμμετοχής, για ποσό που θα καλύπτει το 2% της αξίας του ενδεικτικού προϋπολογισμού της προμήθειας της ομάδας ή των ομάδων ειδών για την/τις οποία/ες συμμετέχει, προ Φ.Π.Α. και αποτυπώνονται στον κάτωθι πίνακα: Θα αναφέρεται ξεκάθαρα σε ποια ομάδα ή ομάδες αφορά η εγγύηση. Στην περίπτωση που η εγγύηση αφορά περισσότερα της μιας ομάδας, το συνολικό ποσό της θα πρέπει να είναι το άθροισμα του ποσού για τις οποίες ο συμμετέχων υποβάλλει προσφορά.

Αναλυτικά τα ποσά της εγγύησης συμμετοχής ανά ομάδα συμμετοχής έχουν ως κάτωθι:

Α/Α	ΟΜΑΔΑ (ΗΤΟΙ ΤΜΗΜΑ)	ΠΕΡΙΓΡΑΦΗ	ΚΑΘΑΡΗ ΑΞΙΑ ΠΡΟΫΠΟΛΟΓΙΣΜΟΥ ΠΡΟ ΦΠΑ (€)	ΠΟΣΟ ΕΓΓΥΗΤΙΚΗΣ (€) (Αριθμητικώς)
1	ΟΜΑΔΑ Α	ΕΞΟΠΛΙΣΜΟΣ ΠΑΙΔΙΚΗΣ ΧΑΡΑΣ- CPV: 37535200-9 (Εξοπλισμός Παιδικής Χαράς)	1.816.155,60 €	36.323,11€
2	ΟΜΑΔΑ Β	ΟΡΓΑΝΑ ΓΥΜΝΑΣΤΙΚΗΣ ΥΠΑΙΘΡΙΟΥ ΧΩΡΟΥ- CPV: 37442900-8 (Πολυόργανα Γυμναστικής)	73.500,00 €	1.470,00 €
3	ΟΜΑΔΑ Γ	ΚΑΔΟΙ ΑΠΟΡΡΙΜΜΑΤΩΝ- CPV: 34928480-6, (Δοχεία και Κάδοι Απορριμμάτων)	13.050,00 €	261,00 €
4	ΟΜΑΔΑ Δ	ΦΩΤΙΣΤΙΚΑ- CPV: 31527200-8 (Φωτιστικά Εξωτερικού Χώρου)	121.680,00 €	2.433,60 €

Το σχετικό υπόδειγμα της εγγυητικής επιστολής υπάρχει στο Παράρτημα IV, V της παρούσης.

Στην περίπτωση ένωσης οικονομικών φορέων, η εγγύηση συμμετοχής περιλαμβάνει και τον όρο ότι η εγγύηση καλύπτει τις υποχρεώσεις όλων των οικονομικών φορέων που συμμετέχουν στην ένωση.

Η εγγύηση συμμετοχής πρέπει να ισχύει τουλάχιστον για τριάντα (30) ημέρες μετά τη λήξη του χρόνου ισχύος της προσφοράς του άρθρου 2.4.5 της παρούσας, άλλως η προσφορά απορρίπτεται. Η αναθέτουσα αρχή μπορεί, πριν από τη λήξη της προσφοράς, να ζητά από τους προσφέροντες να παρατείνουν, πριν τη λήξη τους, τη διάρκεια ισχύος της προσφοράς και της εγγύησης συμμετοχής.

Οι πρωτότυπες εγγυήσεις συμμετοχής, πλην των εγγυήσεων που εκδίδονται ηλεκτρονικά, προσκομίζονται, σε κλειστό φάκελο με ευθύνη του οικονομικού φορέα, το αργότερο πριν την ημερομηνία και ώρα αποσφράγισης των προσφορών που ορίζεται στην παρ. 3.1 της παρούσας, άλλως η προσφορά απορρίπτεται ως απαράδεκτη, μετά από γνώμη της Επιτροπής Διαγωνισμού.

2.2.2.2. Η εγγύηση συμμετοχής επιστρέφεται στον ανάδοχο με την προσκόμιση της εγγύησης καλής εκτέλεσης.

Η εγγύηση συμμετοχής επιστρέφεται στους λοιπούς προσφέροντες, σύμφωνα με τα ειδικότερα οριζόμενα στην παρ. 3 του άρθρου 72 του ν. 4412/2016²⁵.

2.2.2.3. Η εγγύηση συμμετοχής καταπίπτει εάν ο προσφέρων: α) αποσύρει την προσφορά του κατά τη διάρκεια ισχύος αυτής, β) παρέχει, εν γνώσει του, ψευδή στοιχεία ή πληροφορίες που αναφέρονται στις παραγράφους 2.2.3 έως 2.2.8, γ) δεν προσκομίζει εγκαίρως τα προβλεπόμενα από την παρούσα δικαιολογητικά (παράγραφοι 2.2.9 και 3.2), δ) δεν προσέλθει εγκαίρως για υπογραφή του συμφωνητικού, ε) υποβάλει μη κατάλληλη προσφορά, με την έννοια της περ. 46 της παρ. 1 του άρθρου 2 του ν. 4412/2016, στ) δεν ανταποκριθεί στη σχετική πρόσκληση της αναθέτουσας αρχής να εξηγήσει την τιμή ή

²⁴ Άρθρο 19 ν. 4412/2016.

²⁵ Άρθρο 72 παρ. 3 εδάφιο δεύτερο του ν. 4412/2016.

το κόστος της προσφοράς του εντός της τεθείσας προθεσμίας και η προσφορά του απορριφθεί²⁶, ζ) στις περιπτώσεις των παρ. 3, 4 και 5 του άρθρου 103 του ν. 4412/2016, περί πρόσκλησης για υποβολή δικαιολογητικών από τον προσωρινό ανάδοχο, αν, κατά τον έλεγχο των παραπάνω δικαιολογητικών, σύμφωνα με τις παραγράφους 3.2 και 3.4 της παρούσας, διαπιστωθεί ότι τα στοιχεία που δηλώθηκαν στο ΕΕΕΣ είναι εκ προθέσεως απατηλά, ή ότι έχουν υποβληθεί πλαστά αποδεικτικά στοιχεία, ή αν, από τα παραπάνω δικαιολογητικά που προσκομίσθηκαν νομίμως και εμπροθέσμως, δεν αποδεικνύεται η μη συνδρομή των λόγων αποκλεισμού της παραγράφου 2.2.3 ή η πλήρωση μιας ή περισσότερων από τις απαιτήσεις των κριτηρίων ποιοτικής επιλογής.

2.2.3 Λόγοι αποκλεισμού²⁷

Αποκλείεται από τη συμμετοχή στην παρούσα διαδικασία σύναψης σύμβασης (διαγωνισμό) οικονομικός φορέας, εφόσον συντρέχει στο πρόσωπό του (εάν πρόκειται για μεμονωμένο φυσικό ή νομικό πρόσωπο) ή σε ένα από τα μέλη του (εάν πρόκειται για ένωση οικονομικών φορέων) ένας ή περισσότεροι από τους ακόλουθους λόγους:

2.2.3.1. Όταν υπάρχει σε βάρος του αμετάκλητη²⁸ καταδικαστική απόφαση για ένα από τα ακόλουθα εγκλήματα:

α) **συμμετοχή σε εγκληματική οργάνωση**, όπως αυτή ορίζεται στο άρθρο 2 της απόφασης-πλαίσιο 2008/841/ΔΕΥ του Συμβουλίου της 24ης Οκτωβρίου 2008, για την καταπολέμηση του οργανωμένου εγκλήματος (ΕΕ L 300 της 11.11.2008 σ.42), και τα εγκλήματα του άρθρου 187 του Ποινικού Κώδικα (εγκληματική οργάνωση),

β) **ενεργητική δωροδοκία**, όπως ορίζεται στο άρθρο 3 της σύμβασης περί της καταπολέμησης της δωροδοκίας στην οποία ενέχονται υπάλληλοι των Ευρωπαϊκών Κοινοτήτων ή των κρατών-μελών της Ένωσης (ΕΕ C 195 της 25.6.1997, σ. 1) και στην παρ. 1 του άρθρου 2 της απόφασης-πλαίσιο 2003/568/ΔΕΥ του Συμβουλίου της 22ας Ιουλίου 2003, για την καταπολέμηση της δωροδοκίας στον ιδιωτικό τομέα (ΕΕ L 192 της 31.7.2003, σ. 54), καθώς και όπως ορίζεται στο εθνικό δίκαιο του οικονομικού φορέα, και τα εγκλήματα των άρθρων 159Α (δωροδοκία πολιτικών προσώπων), 236 (δωροδοκία υπαλλήλου), 237 παρ. 2-4 (δωροδοκία δικαστικών λειτουργών), 237Α παρ. 2 (εμπορία επιρροής – μεσάζοντες), 396 παρ. 2 (δωροδοκία στον ιδιωτικό τομέα) του Ποινικού Κώδικα,

γ) **απάτη** εις βάρος των οικονομικών συμφερόντων της Ένωσης, κατά την έννοια των άρθρων 3 και 4 της Οδηγίας (ΕΕ) 2017/1371 του Ευρωπαϊκού Κοινοβουλίου και του Συμβουλίου της 5^{ης} Ιουλίου 2017 σχετικά με την καταπολέμηση, μέσω του ποινικού δικαίου, της απάτης εις βάρος των οικονομικών συμφερόντων της Ένωσης (L 198/28.07.2017) και τα εγκλήματα των άρθρων 159Α (δωροδοκία πολιτικών προσώπων), 216 (πλαστογραφία), 236 (δωροδοκία υπαλλήλου), 237 παρ. 2-4 (δωροδοκία δικαστικών λειτουργών), 242 (ψευδής βεβαίωση, νόθευση κ.λπ.) 374 (διακεκριμένη κλοπή), 375 (υπεξαίρεση), 386 (απάτη), 386Α (απάτη με υπολογιστή), 386Β (απάτη σχετική με τις επιχορηγήσεις), 390 (απιστία) του Ποινικού Κώδικα και των άρθρων 155 επ. του Εθνικού Τελωνειακού Κώδικα (ν. 2960/2001, Α' 265), όταν αυτά στρέφονται κατά των οικονομικών συμφερόντων της Ευρωπαϊκής Ένωσης ή συνδέονται με την προσβολή αυτών των συμφερόντων, καθώς και τα εγκλήματα των άρθρων 23 (διασυνοριακή απάτη σχετικά με τον ΦΠΑ) και 24 (επικουρικές διατάξεις για την ποινική προστασία των οικονομικών συμφερόντων της Ευρωπαϊκής Ένωσης) του ν. 4689/2020 (Α' 103),

δ) **τρομοκρατικά εγκλήματα ή εγκλήματα** συνδεδεμένα με τρομοκρατικές δραστηριότητες, όπως ορίζονται, αντιστοίχως, στα άρθρα 3-4 και 5-12 της Οδηγίας (ΕΕ) 2017/541 του Ευρωπαϊκού Κοινοβουλίου και του Συμβουλίου της 15^{ης} Μαρτίου 2017 για την καταπολέμηση της τρομοκρατίας και την αντικατάσταση της απόφασης-πλαισίου 2002/475/ΔΕΥ του Συμβουλίου και για την τροποποίηση της απόφασης 2005/671/ΔΕΥ του Συμβουλίου (ΕΕ L 88/31.03.2017) ή ηθική αυτουργία ή συνέργεια ή απόπειρα διάπραξης εγκλήματος, όπως ορίζονται στο άρθρο 14 αυτής, και τα εγκλήματα των άρθρων

²⁶ Άρθρο 88 σε συνδυασμό με άρθρο 72 ν. 4412/2016

²⁷ Άρθρα 73 και 74 ν. 4412/2016

²⁸ Επισημαίνεται ότι η αναφορά στο ΕΕΕΣ σε “τελεσίδικη καταδικαστική απόφαση” νοείται ως “αμετάκλητη καταδικαστική απόφαση”, η δε σχετική δήλωση του οικονομικού φορέα στο Μέρος III.Α. του ΕΕΕΣ αφορά μόνο σε αμετάκλητες καταδικαστικές αποφάσεις

187Α και 187Β του Ποινικού Κώδικα, καθώς και τα εγκλήματα των άρθρων 32-35 του ν. 4689/2020 (Α'103),

ε) **νομιμοποίηση εσόδων από παράνομες δραστηριότητες ή χρηματοδότηση της τρομοκρατίας**, όπως αυτές ορίζονται στο άρθρο 1 της Οδηγίας (ΕΕ) 2015/849 του Ευρωπαϊκού Κοινοβουλίου και του Συμβουλίου της 20ης Μαΐου 2015, σχετικά με την πρόληψη της χρησιμοποίησης του χρηματοπιστωτικού συστήματος για τη νομιμοποίηση εσόδων από παράνομες δραστηριότητες ή για τη χρηματοδότηση της τρομοκρατίας, την τροποποίηση του κανονισμού (ΕΕ) αριθμ. 648/2012 του Ευρωπαϊκού Κοινοβουλίου και του Συμβουλίου, και την κατάργηση της οδηγίας 2005/60/ΕΚ του Ευρωπαϊκού Κοινοβουλίου και του Συμβουλίου και της οδηγίας 2006/70/ΕΚ της Επιτροπής (ΕΕ L 141/05.06.2015) και τα εγκλήματα των άρθρων 2 και 39 του ν. 4557/2018 (Α' 139),

στ) **παιδική εργασία και άλλες μορφές εμπορίας ανθρώπων**, όπως ορίζονται στο άρθρο 2 της Οδηγίας 2011/36/ΕΕ του Ευρωπαϊκού Κοινοβουλίου και του Συμβουλίου της 5ης Απριλίου 2011, για την πρόληψη και την καταπολέμηση της εμπορίας ανθρώπων και για την προστασία των θυμάτων της, καθώς και για την αντικατάσταση της απόφασης-πλαίσιο 2002/629/ΔΕΥ του Συμβουλίου (ΕΕ L 101 της 15.4.2011, σ. 1), και τα εγκλήματα του άρθρου 323Α του Ποινικού Κώδικα (εμπορία ανθρώπων).

Ο οικονομικός φορέας αποκλείεται, επίσης, όταν το πρόσωπο εις βάρος του οποίου εκδόθηκε αμετάκλητη καταδικαστική απόφαση είναι μέλος του διοικητικού, διευθυντικού ή εποπτικού οργάνου του ή έχει εξουσία εκπροσώπησης, λήψης αποφάσεων ή ελέγχου σε αυτό. Η υποχρέωση του προηγούμενου εδαφίου αφορά:

- στις περιπτώσεις εταιρειών περιορισμένης ευθύνης (Ε.Π.Ε.), ιδιωτικών κεφαλαιουχικών εταιρειών (Ι.Κ.Ε.) και προσωπικών εταιρειών (Ο.Ε. και Ε.Ε.) τους διαχειριστές.
- στις περιπτώσεις ανωνύμων εταιρειών (Α.Ε.), τον διευθύνοντα Σύμβουλο, τα μέλη του Διοικητικού Συμβουλίου, καθώς και τα πρόσωπα στα οποία με απόφαση του Διοικητικού Συμβουλίου έχει ανατεθεί το σύνολο της διαχείρισης και εκπροσώπησης της εταιρείας.
- στις περιπτώσεις Συνεταιρισμών, τα μέλη του Διοικητικού Συμβουλίου.
- σε όλες τις υπόλοιπες περιπτώσεις νομικών προσώπων, τον κατά περίπτωση νόμιμο εκπρόσωπο.

Εάν στις ως άνω περιπτώσεις (α) έως (στ) η κατά τα ανωτέρω, περίοδος αποκλεισμού δεν έχει καθοριστεί με αμετάκλητη απόφαση, αυτή ανέρχεται σε πέντε (5) έτη από την ημερομηνία της καταδίκης με αμετάκλητη απόφαση.

2.2.3.2. Στις ακόλουθες περιπτώσεις:

α) όταν ο οικονομικός φορέας έχει αθετήσει τις υποχρεώσεις του όσον αφορά στην καταβολή φόρων ή εισφορών κοινωνικής ασφάλισης και αυτό έχει διαπιστωθεί από δικαστική ή διοικητική απόφαση με τελεσίδικη και δεσμευτική ισχύ, σύμφωνα με διατάξεις της χώρας όπου είναι εγκατεστημένος ή την εθνική νομοθεσία ή

β) όταν η αναθέτουσα αρχή μπορεί να αποδείξει με τα κατάλληλα μέσα ότι ο οικονομικός φορέας έχει αθετήσει τις υποχρεώσεις του όσον αφορά την καταβολή φόρων ή εισφορών κοινωνικής ασφάλισης.

Αν ο οικονομικός φορέας είναι Έλληνας πολίτης ή έχει την εγκατάστασή του στην Ελλάδα, οι υποχρεώσεις του που αφορούν στις εισφορές κοινωνικής ασφάλισης καλύπτουν τόσο την κύρια όσο και την επικουρική ασφάλιση.

Οι υποχρεώσεις των περ. α' και β' της παρ. 2.2.3.2 θεωρείται ότι δεν έχουν αθετηθεί εφόσον δεν έχουν καταστεί ληξιπρόθεσμες ή εφόσον αυτές έχουν υπαχθεί σε δεσμευτικό διακανονισμό που τηρείται.

Δεν αποκλείεται ο οικονομικός φορέας, όταν έχει εκπληρώσει τις υποχρεώσεις του είτε καταβάλλοντας τους φόρους ή τις εισφορές κοινωνικής ασφάλισης που οφείλει, συμπεριλαμβανομένων, κατά περίπτωση, των δεδουλευμένων τόκων ή των προστίμων είτε υπαγόμενος σε δεσμευτικό διακανονισμό για την καταβολή τους στο μέτρο που τηρεί τους όρους του δεσμευτικού κανονισμού.

2.2.3.3 Κατ' εξαίρεση, επίσης, ο οικονομικός φορέας δεν αποκλείεται, όταν ο αποκλεισμός, σύμφωνα με την παράγραφο 2.2.3.2, θα ήταν σαφώς δυσανάλογος, ιδίως όταν μόνο μικρά ποσά των φόρων ή των εισφορών κοινωνικής ασφάλισης δεν έχουν καταβληθεί ή όταν ο οικονομικός φορέας ενημερώθηκε σχετικά με το ακριβές ποσό που οφείλεται λόγω αθέτησης των υποχρεώσεών του όσον αφορά στην καταβολή φόρων ή εισφορών κοινωνικής ασφάλισης σε χρόνο κατά τον οποίο δεν είχε τη δυνατότητα να

λάβει μέτρα, σύμφωνα με το τελευταίο εδάφιο της παρ. 2 του άρθρου 73 ν. 4412/2016, πριν από την εκπονή της προθεσμίας υποβολής προσφοράς.

2.2.3.4. Αποκλείεται²⁹ από τη συμμετοχή στη διαδικασία σύναψης της παρούσας σύμβασης, οικονομικός φορέας σε οποιαδήποτε από τις ακόλουθες καταστάσεις³⁰:

(α) εάν έχει αθετήσει τις υποχρεώσεις που προβλέπονται στην παρ. 2 του άρθρου 18 του ν. 4412/2016³¹, περί αρχών που εφαρμόζονται στις διαδικασίες σύναψης δημοσίων συμβάσεων,

(β) εάν τελεί υπό πτώχευση ή έχει υπαχθεί σε διαδικασία ειδικής εκκαθάρισης ή τελεί υπό αναγκαστική διαχείριση από εκκαθαριστή ή από το δικαστήριο ή έχει υπαχθεί σε διαδικασία πτωχευτικού συμβιβασμού ή έχει αναστείλει τις επιχειρηματικές του δραστηριότητες ή έχει υπαχθεί σε διαδικασία εξυγίανσης και δεν τηρεί τους όρους αυτής ή εάν βρίσκεται σε οποιαδήποτε ανάλογη κατάσταση προκύπτουσα από παρόμοια διαδικασία, προβλεπόμενη σε εθνικές διατάξεις νόμου. Η αναθέτουσα αρχή μπορεί να μην αποκλείει έναν οικονομικό φορέα ο οποίος βρίσκεται σε μία εκ των καταστάσεων που αναφέρονται στην περίπτωση αυτή, υπό την προϋπόθεση ότι αποδεικνύει ότι ο εν λόγω φορέας είναι σε θέση να εκτελέσει τη σύμβαση, λαμβάνοντας υπόψη τις ισχύουσες διατάξεις και τα μέτρα για τη συνέχιση της επιχειρηματικής του λειτουργίας,³²

(γ) εάν, με την επιφύλαξη της παραγράφου 3β του άρθρου 44 του ν. 3959/2011 περί ποινικών κυρώσεων και άλλων διοικητικών συνεπειών, υπάρχουν επαρκώς εύλογες ενδείξεις που οδηγούν στο συμπέρασμα ότι ο οικονομικός φορέας συνήψε συμφωνίες με άλλους οικονομικούς φορείς με στόχο τη στρέβλωση του ανταγωνισμού,

δ) εάν μία κατάσταση σύγκρουσης συμφερόντων κατά την έννοια του άρθρου 24 του ν. 4412/2016 δεν μπορεί να θεραπευθεί αποτελεσματικά με άλλα, λιγότερο παρεμβατικά, μέσα,

(ε) εάν μία κατάσταση στρέβλωσης του ανταγωνισμού από την πρότερη συμμετοχή του οικονομικού φορέα κατά την προετοιμασία της διαδικασίας σύναψης σύμβασης, σύμφωνα με όσα ορίζονται στο άρθρο 48 του ν. 4412/2016, δεν μπορεί να θεραπευθεί με άλλα, λιγότερο παρεμβατικά, μέσα,

(στ) εάν έχει επιδείξει σοβαρή ή επαναλαμβανόμενη πλημμέλεια κατά την εκτέλεση ουσιώδους απαίτησης στο πλαίσιο προηγούμενης δημόσιας σύμβασης, προηγούμενης σύμβασης με αναθέτοντα φορέα ή προηγούμενης σύμβασης παραχώρησης που είχε ως αποτέλεσμα την πρόωρη καταγγελία της προηγούμενης σύμβασης, αποζημιώσεις ή άλλες παρόμοιες κυρώσεις,

(ζ) εάν έχει κριθεί ένοχος εκ προθέσεως σοβαρών απατηλών δηλώσεων κατά την παροχή των πληροφοριών που απαιτούνται για την εξακρίβωση της απουσίας των λόγων αποκλεισμού ή την πλήρωση των κριτηρίων επιλογής, έχει αποκρύψει τις πληροφορίες αυτές ή δεν είναι σε θέση να προσκομίσει τα δικαιολογητικά που απαιτούνται κατ' εφαρμογή της παραγράφου 2.2.9.2 της παρούσας,

(η) εάν επιχειρήσει να επηρεάσει με αθέμιτο τρόπο τη διαδικασία λήψης αποφάσεων της αναθέτουσας αρχής, να αποκτήσει εμπιστευτικές πληροφορίες που ενδέχεται να του αποφέρουν αθέμιτο πλεονέκτημα στη διαδικασία σύναψης σύμβασης ή να παράσχει με απατηλό τρόπο παραπλανητικές πληροφορίες που ενδέχεται να επηρεάσουν ουσιαστικά τις αποφάσεις που αφορούν τον αποκλεισμό, την επιλογή ή την ανάθεση,

²⁹ Οι λόγοι της παραγράφου 2.2.3.4 αποτελούν δυνητικούς λόγους αποκλεισμού, σύμφωνα με το άρθρο 73 παρ. 4 ν. 4412/2016. Κατά συνέπεια, η Α.Α. δύναται να επιλέξει όλους, μερικούς, ή, ενδεχομένως, και κανέναν από τους λόγους αποκλεισμού της παρ. 4, συνεκτιμώντας τα ιδιαίτερα χαρακτηριστικά της υπό ανάθεση σύμβασης (εκτιμώμενη αξία αυτής, ειδικές περιστάσεις κλπ), με σχετική πρόβλεψη στη διακήρυξη (πρβλ. αιτιολογική έκθεση νόμου 4412/2016 - άρθρο 73 παρ. 4). Επισημαίνεται, επίσης, ότι η επιλογή από την Α.Α. λόγου/ων αποκλεισμού της παρ. 4 διαμορφώνει αντιστοίχως τις επιλογές της στα σχετικά πεδία του ΕΕΕΣ, καθώς και τα μέσα απόδειξης του άρθρου 2.2.9.2.

³⁰ Ειδικά για τους δυνητικούς λόγους αποκλεισμού πρβλ. την Κατευθυντήρια Οδηγία 20/22-06-2017 της Αρχής (ΑΔΑ: ΩΡΞ3ΟΞΤΒ-9Ρ5). Ειδικότερα, όταν η αναθέτουσα αρχή εξετάζει τη συνδρομή των προϋποθέσεων εφαρμογής των δυνητικών λόγων αποκλεισμού που έχει συμπεριλάβει στα έγγραφα της σύμβασης, πρέπει να δίδει ιδιαίτερη προσοχή στην τήρηση της αρχής της αναλογικότητας (πρβλ. και αιτιολογική σκέψη 101 της Οδηγίας 2014/24/ΕΕ).

³¹ Η αθέτηση της υποχρέωσης αυτής συνιστά σοβαρό επαγγελματικό παράπτωμα του οικονομικού φορέα κατά την έννοια της περίπτωσης θ' της παραγράφου 4 του άρθρου 73. Πρβλ. άρθρο 18 παρ. 5 του ν. 4412/2106.

³² Σχετική δήλωση του προσφέροντος οικονομικού φορέα περιλαμβάνεται στο ΕΕΕΣ

(θ) εάν η αναθέτουσα αρχή μπορεί να αποδείξει, με κατάλληλα μέσα ότι έχει διαπράξει σοβαρό επαγγελματικό παράπτωμα, το οποίο θέτει εν αμφιβόλω την ακεραιότητά του.

Εάν στις ως άνω περιπτώσεις (α) έως (θ) η περίοδος αποκλεισμού δεν έχει καθοριστεί με αμετάκλητη απόφαση, αυτή ανέρχεται σε τρία (3) έτη από την ημερομηνία έκδοσης πράξης που βεβαιώνει το σχετικό γεγονός.³³

2.2.3.5. Αποκλείεται, επίσης, οικονομικός φορέας από τη συμμετοχή στη διαδικασία σύναψης της παρούσας σύμβασης εάν συντρέχουν οι προϋποθέσεις εφαρμογής της παρ. 4 του άρθρου 8 του ν. 3310/2005³⁴, όπως ισχύει [αμιγώς εθνικός λόγος αποκλεισμού].³⁵ Οι υποχρεώσεις της παρούσης αφορούν τις ανώνυμες εταιρείες που υποβάλλουν προσφορά αυτοτελώς ή ως μέλη ένωσης ή που συμμετέχουν στο μετοχικό κεφάλαιο άλλου νομικού προσώπου που υποβάλλει προσφορά ή νομικά πρόσωπα της αλλοδαπής που αντιστοιχούν σε ανώνυμη εταιρεία.

Εξαιρούνται της υποχρέωσης αυτής: α) οι εισηγμένες στα χρηματιστήρια κρατών-μελών της Ευρωπαϊκής Ένωσης ή του Οργανισμού Οικονομικής Συνεργασίας και Ανάπτυξης (Ο.Ο.Σ.Α.) εταιρείες, β) οι εταιρείες, τα δικαιώματα ψήφου των οποίων ελέγχονται από μία ή περισσότερες επιχειρήσεις επενδύσεων (investment firms), εταιρείες διαχείρισης κεφαλαίων/ενεργητικού (asset/fund managers) ή εταιρείες διαχείρισης κεφαλαίων επιχειρηματικών συμμετοχών (private equity firms), υπό την προϋπόθεση ότι οι τελευταίες αυτές εταιρείες ελέγχουν, συνολικά ποσοστό που υπερβαίνει το εβδομήντα πέντε τοις εκατό (75%) των δικαιωμάτων ψήφου και είναι εποπτευόμενες από Επιτροπές Κεφαλαιαγοράς ή άλλες αρμόδιες χρηματοοικονομικές αρχές κρατών μελών της Ευρωπαϊκής Ένωσης ή του Ο.Ο.Σ.Α..³⁶

2.2.3.6. Ο οικονομικός φορέας αποκλείεται σε οποιοδήποτε χρονικό σημείο κατά τη διάρκεια της διαδικασίας σύναψης της παρούσας σύμβασης, όταν αποδεικνύεται ότι βρίσκεται, λόγω πράξεων ή παραλείψεων του, είτε πριν είτε κατά τη διαδικασία, σε μία από τις ως άνω περιπτώσεις.

2.2.3.7. Οικονομικός φορέας που εμπίπτει σε μια από τις καταστάσεις που αναφέρονται στις παραγράφους 2.2.3.1 και 2.2.3.4, εκτός από την περ. β αυτής, μπορεί να προσκομίζει στοιχεία³⁷, προκειμένου να αποδείξει ότι τα μέτρα που έλαβε επαρκούν για να αποδείξουν την αξιοπιστία του, παρότι συντρέχει ο σχετικός λόγος αποκλεισμού (αυτοκάθαρση). Για τον σκοπό αυτόν, ο οικονομικός φορέας αποδεικνύει ότι έχει καταβάλει ή έχει δεσμευθεί να καταβάλει αποζημίωση για ζημίες που προκλήθηκαν από το ποινικό αδίκημα ή το παράπτωμα, ότι έχει διευκρινίσει τα γεγονότα και τις περιστάσεις με ολοκληρωμένο τρόπο, μέσω ενεργού συνεργασίας με τις ερευνητικές αρχές, και έχει λάβει συγκεκριμένα τεχνικά και οργανωτικά μέτρα, καθώς και μέτρα σε επίπεδο προσωπικού κατάλληλα για την αποφυγή περαιτέρω ποινικών αδικημάτων ή παραπτωμάτων. Τα μέτρα που λαμβάνονται από τους οικονομικούς φορείς αξιολογούνται

³³ Παρ. 10 του άρθρου 73 ν.4412/2016.Επίσης, πρβλ. υπ' αριθμ. πρωτ. 6271/30-11-2018 έγγραφο της Αρχής (ΑΔΑ Ψ3Κ8ΟΞΤΒ-09Β) σχετικά με την απόφαση ΔΕΕ της 24 Οκτωβρίου 2018 στην υπόθεση C-124/2017.

³⁴ Κατά την παρ. 4 του άρθρου 4 του ν. 3310/2005: «4.α) Απαγορεύεται η σύναψη δημοσίων συμβάσεων με εξωχώριες εταιρείες από «μη συνεργάσιμα κράτη στον φορολογικό τομέα» κατά την έννοια των παρ. 3 και 4 του άρθρου 65 του ν. 4172/2013 (Κώδικας Φορολογίας Εισοδήματος, Α' 167). Οι εξωχώριες εταιρείες από «μη συνεργάσιμα κράτη στον φορολογικό τομέα» απαγορεύεται επίσης να συμμετέχουν με ποσοστό μεγαλύτερο του ένα τοις εκατό (1%) επί του μετοχικού κεφαλαίου ή να κατέχουν εταιρικά μερίδια ή να είναι εταίροι των εταίρων σε επιχειρήσεις που συνάπτουν δημόσιες συμβάσεις. Για τον έλεγχο και την επιβολή της απαγόρευσης αυτής η αναθέτουσα αρχή ή ο αναθέτων φορέας εφαρμόζει την υπουργική απόφαση που εκδίδεται κατά την παρ. 4 του άρθρου 65 του ν. 4172/2013. Επιπλέον, απαγορεύεται η σύναψη δημοσίων συμβάσεων με εξωχώριες εταιρείες από κράτη που έχουν προνομιακό φορολογικό καθεστώς, όπως αυτά ορίζονται στον κατάλογο της απόφασης της παρ. 7 του άρθρου 65 του Κώδικα Φορολογίας Εισοδήματος, με εξαίρεση τα κράτη που αποτελούν: αα) κράτος - μέλος της Ένωσης, ή ββ) κράτος - μέλος του Ευρωπαϊκού Οικονομικού Χώρου (Ε.Ο.Χ.), ή γγ) τρίτη χώρα που έχει υπογράψει και κυρώσει τη Διεθνή Συμφωνία για τις Διεθνείς Συμβάσεις (ΣΔΣ), στον βαθμό που η υπό ανάθεση σύμβαση καλύπτεται από τα Παραρτήματα 1, 2, 4 και 5 και τις γενικές σημειώσεις του σχετικού με την Ένωση Προσαρτήματος Ι της ως άνω ΣΔΣ, ή δδ) σε τρίτη/ες χώρες που δεν εμπίπτει στις περιπτώσεις αα), ββ) και γγ) και έχει συνάψει και εφαρμόζει διμερή ή πολυμερή συμφωνία με την Ένωση.»

³⁵ Κατά το στάδιο της υποβολής της προσφοράς η μη συνδρομή του ανωτέρω εθνικού λόγου αποκλεισμού δηλώνεται στο αντίστοιχο πεδίο του ΕΕΕΣ [αμιγώς εθνικοί λόγοι αποκλεισμού]

³⁶ Παρ. 3 άρθρου 8 του ν. 3310/2005, όπως τροποποιήθηκε με το άρθρο 239 του ν. 4782/21

³⁷ Σχετικά με την προσκόμιση αποδείξεων για τα επανορθωτικά μέτρα βλ. την απόφαση της 14ης Ιανουαρίου 2021 του ΔΕΕ στην υπόθεση C-387/19

σε συνάρτηση με τη σοβαρότητα και τις ιδιαίτερες περιστάσεις του ποινικού αδικήματος ή του παραπτώματος. Εάν τα στοιχεία κριθούν επαρκή, ο εν λόγω οικονομικός φορέας δεν αποκλείεται από τη διαδικασία σύναψης σύμβασης. Αν τα μέτρα κριθούν ανεπαρκή, γνωστοποιείται στον οικονομικό φορέα το σκεπτικό της απόφασης αυτής. Οικονομικός φορέας που έχει αποκλειστεί, σύμφωνα με τις κείμενες διατάξεις, με τελεσίδικη απόφαση, σε εθνικό επίπεδο, από τη συμμετοχή σε διαδικασίες σύναψης σύμβασης ή ανάθεσης παραχώρησης δεν μπορεί να κάνει χρήση της ανωτέρω δυνατότητας κατά την περίοδο του αποκλεισμού που ορίζεται στην εν λόγω απόφαση³⁸.

2.2.3.8. Η απόφαση για την διαπίστωση της επάρκειας ή μη των επανορθωτικών μέτρων κατά την προηγούμενη παράγραφο εκδίδεται σύμφωνα με τα οριζόμενα στις παρ. 8 και 9 του άρθρου 73 του ν. 4412/2016³⁹.

2.2.3.9. Οικονομικός φορέας, σε βάρος του οποίου έχει επιβληθεί η κύρωση του οριζόντιου αποκλεισμού σύμφωνα με τις κείμενες διατάξεις και για το χρονικό διάστημα που αυτή ορίζει, αποκλείεται από την παρούσα διαδικασία σύναψης της σύμβασης.

Κριτήρια Επιλογής⁴⁰

2.2.4 Καταλληλότητα άσκησης επαγγελματικής δραστηριότητας⁴¹

Οι οικονομικοί φορείς που συμμετέχουν στη διαδικασία σύναψης της παρούσας σύμβασης απαιτείται να ασκούν εμπορική ή βιομηχανική ή βιοτεχνική δραστηριότητα συναφή με το αντικείμενο της προμήθειας.

Οι οικονομικοί φορείς που είναι εγκατεστημένοι σε κράτος μέλος της Ευρωπαϊκής Ένωσης απαιτείται να είναι εγγεγραμμένοι σε ένα από τα επαγγελματικά ή εμπορικά μητρώα που τηρούνται στο κράτος εγκατάστασής τους ή να ικανοποιούν οποιαδήποτε άλλη απαίτηση ορίζεται στο Παράρτημα ΧΙ του Προσαρτήματος Α' του ν. 4412/2016.

Στην περίπτωση οικονομικών φορέων εγκατεστημένων σε κράτος μέλος του Ευρωπαϊκού Οικονομικού Χώρου (Ε.Ο.Χ) ή σε τρίτες χώρες που προσχωρήσει στη ΣΔΣ, ή σε τρίτες χώρες που δεν εμπίπτουν στην προηγούμενη περίπτωση και έχουν συνάψει διμερείς ή πολυμερείς συμφωνίες με την Ένωση σε θέματα διαδικασιών ανάθεσης δημοσίων συμβάσεων, απαιτείται να είναι εγγεγραμμένοι σε αντίστοιχα επαγγελματικά ή εμπορικά μητρώα.

Οι εγκατεστημένοι στην Ελλάδα οικονομικοί φορείς απαιτείται να είναι εγγεγραμμένοι στο Βιοτεχνικό ή Εμπορικό ή Βιομηχανικό Επιμελητήριο ή στο Μητρώο Κατασκευαστών Αμυντικού Υλικού.

Στην περίπτωση ένωσης οικονομικών φορέων η καταλληλότητα άσκησης επαγγελματικής δραστηριότητας θα πρέπει να καλύπτεται από όλα τα μέλη της ένωσης.

2.2.5 Οικονομική και χρηματοοικονομική επάρκεια⁴²

Όσον αφορά την οικονομική και χρηματοοικονομική επάρκεια για την παρούσα διαδικασία σύναψης σύμβασης, οι οικονομικοί φορείς απαιτείται **επί ποινή αποκλεισμού**:

³⁸ Παρ. 7 άρθρου 73 ν. 4412/2016.

³⁹ Πρβλ. απόφαση υπ' αριθμ. 49341 -19/05/2020 (ΦΕΚ 385 τεύχος ΥΟΔΔ, 25-05-2020), η οποία εξακολουθεί να ισχύει έως την έκδοση της απόφασης της παρ. 9 του άρθρου 73 του ν. 4412/2016.

⁴⁰ Επισημαίνεται ότι όλα τα κριτήρια επιλογής είναι προαιρετικά, τίθενται στην παρούσα διακήρυξη κατά την κρίση και τη διακριτική ευχέρεια της Α.Α. και πρέπει να σχετίζονται και να είναι ανάλογα με το αντικείμενο της σύμβασης (άρθρο 75 παρ. 1 του ν. 4412/2016). Επιπλέον, οι Α.Α. μπορούν να επιβάλλουν στους οικονομικούς φορείς ως απαιτήσεις συμμετοχής μόνο τα κριτήρια που αναφέρονται στις παραγράφους 2.2.4, 2.2.5 και 2.2.6. Έχουν τη δυνατότητα, κατά συνέπεια, να επιλέξουν ένα, περισσότερα ή όλα ενδεχομένως τα ως άνω κριτήρια επιλογής, συνεκτιμώντας τα ιδιαίτερα χαρακτηριστικά της υπό ανάθεση σύμβασης (εκτιμώμενη αξία αυτής, ειδικές περιστάσεις κλπ), με σχετική πρόβλεψη στη διακήρυξη. Οι Α.Α. διαμορφώνουν αντίστοιχα τα πεδία του ΕΕΕΣ, σύμφωνα με την παράγραφο 2.2.9., καθώς και τα μέσα απόδειξης του άρθρου 2.2.9.2. Πρβλ. και την Κατευθυντήρια Οδηγία 13 της Ε.Α.Α.ΔΗ.ΣΥ. "Κριτήρια ποιοτικής επιλογής δημοσίων συμβάσεων και έλεγχος καταλληλότητας: ειδικά η οικονομική και χρηματοοικονομική επάρκεια και η τεχνική και επαγγελματική ικανότητα" (ΑΔΑ ΩΒΥ70ΞΤΒ-ΤΛ7) και ειδικότερα τις Ενότητες ΙΙΙ και ΙV παρ. 1 όπου παρατίθενται σχετικά παραδείγματα.

⁴¹ Άρθρο 75 παρ. 2 ν. 4412/2016.

⁴² Άρθρο 75 παρ. 3 ν. 4412/2016. Επισημαίνεται, περαιτέρω, ότι οι Α.Α. μπορούν (χωρίς αυτό να είναι υποχρεωτικό) να διαμορφώσουν την παρούσα παράγραφο είτε απαιτώντας, ως προς τα κριτήρια που επιλέγουν, ελάχιστα επίπεδα οικονομικής και χρηματοοικονομικής επάρκειας, τα οποία πρέπει να καλύπτουν οι προσφέροντες οικονομικοί φορείς με αναφορά σε συγκεκριμένα μεγέθη (π.χ. κύκλος εργασιών 200.000 ευρώ τα 3 τελευταία έτη), είτε ζητώντας από τους οικονομικούς φορείς να δηλώσουν τις ζητούμενες πληροφορίες αναφέροντας τη μεθοδολογία με την οποία θα αξιολογήσουν τις πληροφορίες αυτές.

2.2.5.1 να διαθέτουν μέσο ετήσιο κύκλο εργασιών κατά τις τελευταίες δυο (2) οικονομικές χρήσεις (έτη 2019, 2020) ίσο ή μεγαλύτερο με το **35%** της προϋπολογισθείσας δαπάνης των προσφερόμενων ειδών (χωρίς ΦΠΑ) της ομάδας για την οποία καταθέτουν προσφορά.

Σε περίπτωση που ο οικονομικός φορέας καταθέσει προσφορά για μια (1) Ομάδα, ο μέσος ετήσιος κύκλος εργασιών των δυο (2) τελευταίων κλεισμένων χρήσεων ήτοι ετών 2019, 2020, να είναι ίσος ή μεγαλύτερος με το **35%** της εκτιμώμενης αξίας της Ομάδας (χωρίς ΦΠΑ) για την οποία καταθέτει προσφορά.

Σε περίπτωση που ο οικονομικός φορέας καταθέσει προσφορά για περισσότερες από μια Ομάδες ο μέσος ετήσιος κύκλος εργασιών των δυο (2) τελευταίων κλεισμένων χρήσεων ήτοι ετών 2019-2020, να είναι ίσος ή μεγαλύτερος με το **35%** της εκτιμώμενης αξίας του αθροίσματος των Ομάδων (χωρίς ΦΠΑ) για τις οποίες υποβάλλει προσφορά.

2.2.5.2 να διαθέτουν πιστοληπτική ικανότητα σε ποσοστό **τουλάχιστον 20%** της αξίας της προμήθειας της ομάδας ή των ομάδων για την/τις οποία/οιές υποβάλλουν προσφορά, χωρίς ΦΠΑ.

Ο οικονομικός φορέας προσκομίζει βεβαίωση χρηματοπιστωτικού ιδρύματος που θα δηλώνει ότι συνεργάζεται με αυτόν και ότι προτίθεται να τον χρηματοδοτήσει για τον εν λόγω διαγωνισμό σε ποσοστό **τουλάχιστον 20% της αξίας της προμήθειας** της ομάδας για την οποία υποβάλλει προσφορά **χωρίς το ΦΠΑ** ή ότι διατηρεί στο εν λόγω χρηματοπιστωτικό ίδρυμα υπόλοιπο σε τραπεζικό λογαριασμό του **τουλάχιστον αξίας ίσης με το 20% της αξίας της προμήθειας** της ομάδας ή των ομάδων για την/τις οποία/οιές υποβάλλει προσφορά **χωρίς το ΦΠΑ**.

Τα παραπάνω στοιχεία θα πρέπει, **να δηλωθούν στο Ε.Ε.Ε.Σ.** αναλυτικά: Συγκεκριμένα, ως προς το 2.2.5.2., να δηλωθεί το οικείο τραπεζικό ίδρυμα, το ποσό της σχετικής πιστοληπτικής ικανότητας και η ημερομηνία βεβαίωσης της τελευταίας, η οποία θα πρέπει να είναι επίκαιρη, ήτοι να έχει εκδοθεί έως τρεις (3) ημερολογιακές ημέρες πριν από την οριζόμενη καταληκτική ημερομηνία υποβολής προσφορών και ως προς το 2.2.5.1., να δηλωθεί ο ετήσιος κύκλος εργασιών των δυο (2) ανωτέρω ετών ήτοι ετών 2019,2020.

2.2.6 Τεχνική και επαγγελματική ικανότητα

Όσον αφορά την τεχνική και επαγγελματική ικανότητα για την παρούσα διαδικασία σύναψης σύμβασης, ο οικονομικός φορέας απαιτείται **επί ποινή αποκλεισμού**:

2.2.6.1 Για την ομάδα Α: Ο οικονομικός φορέας να έχει για κάθε έτος (ήτοι για το έτος 2019 και για το έτος 2020) **τουλάχιστον μία (1) σύμβαση** κατ' έτος για την προμήθεια εξοπλισμού παιδικών χαρών σε φορέα του Δημοσίου, αξίας έκαστης σύμβασης (χωρίς ΦΠΑ) ίσης ή μεγαλύτερης με το 15% της προϋπολογισθείσας δαπάνης για την ομάδα Α.

Στο ΕΕΕΣ ο οικονομικός φορέας θα αναφέρει στο αντίστοιχο πεδίο του ΕΕΕΣ, τις συμβάσεις (τουλάχιστον μια κατ' έτος), που πραγματοποιήθηκαν κατά την διετία (2019, 2020) για την προμήθεια εξοπλισμού παιδικών χαρών σε φορείς του Δημοσίου, με αναφορά στον τίτλο της σύμβασης, στην αξία της σύμβασης, καθώς και στον τελικό δημόσιο παραλήπτη.

2.2.6.2 Για την ομάδα Α: Ο οικονομικός φορέας να διαθέτει ή να συνεργάζεται με τουλάχιστον ένα (1) άτομο που να είναι εξειδικευμένο (με σεμινάριο ή αντίστοιχη εκπαιδευτική διαδικασία) στην ασφαλή λειτουργία παιδικών χαρών και να φέρει το αντίστοιχο πιστοποιητικό ή βεβαίωση, από διαπιστευμένο φορέα.

Θα αναφερθεί στο αντίστοιχο **πεδίο του ΕΕΕΣ** το/α ονοματεπώνυμο/α του εξειδικευμένου (με σεμινάριο ή αντίστοιχη εκπαιδευτική διαδικασία) στην ασφαλή λειτουργία παιδικών χαρών, τον τίτλο του σεμιναρίου ή της αντίστοιχης εκπαιδευτικής διαδικασίας, το αντίστοιχο πιστοποιητικό ή βεβαίωση από διαπιστευμένο φορέα.

2.2.6.3 Για τις ομάδες Α και Β: να διαθέτει ή να συνεργάζεται με τουλάχιστον έναν (1) τεχνίτη εφαρμογής χλοοτάπητα με πιστοποιητικό.

Στο ΕΕΕΣ ο οικονομικός φορέας θα αναφέρει στο αντίστοιχο πεδίο του ΕΕΕΣ το/α ονοματεπώνυμο/α του τεχνίτη εφαρμογής χλοοτάπητα και το αντίστοιχο πιστοποιητικό.

2.2.6.4 να πληρούν τις απαιτήσεις ανά Ομάδα, οι οποίες περιγράφονται στο ΠΑΡΑΡΤΗΜΑ ΙΙ ήτοι της υπ' αριθμ Π-13/2021 μελέτη της Διεύθυνσης Περιβάλλοντος και Ποιότητας Ζωής του Δήμου Ξάνθης.

2.2.6.5 να διαθέτουν τα προσφερόμενα είδη τα ανάλογα πιστοποιητικά συμμόρφωσης με τα πρότυπα που περιγράφονται αναλυτικά στο τεύχος Τεχνικών Προδιαγραφών της με αριθ. Π-13/2021 Μελέτης της Διεύθυνσης Περιβάλλοντος και Ποιότητας Ζωής του Δήμου Ξάνθης.

2.2.7 Πρότυπα διασφάλισης ποιότητας και πρότυπα περιβαλλοντικής διαχείρισης

Οι οικονομικοί φορείς για την παρούσα διαδικασία σύναψης σύμβασης-συμβάσεων οφείλουν **επί ποινή αποκλεισμού** να διαθέτουν και να προσκομίζουν πιστοποιητικά ISO 9001 Σύστημα Διαχείρισης Ποιότητας, ISO 14001 Σύστημα Περιβαλλοντικής Διαχείρισης, OHSAS 18001 ή ISO 45001 Σύστημα Διαχείρισης Υγείας & Ασφάλειας στην Εργασία, ISO 39001 Σύστημα Διαχείρισης Οδικής Ασφάλειας, ISO 22301 Σύστημα Επιχειρησιακής Συνέχειας και ISO 37001 Σύστημα Διαχείρισης κατά της Δωροδοκίας ή αντίστοιχα ισοδύναμα σε ισχύ και συγκεκριμένα στα κάτωθι πεδία:

Για την ομάδα Α: για τεχνικά έργα Παιδικών Χαρών, προμήθεια εξοπλισμού Παιδικών Χαρών

Για την ομάδα Β: τεχνικά έργα Οργάνων Γυμναστικής Υπαίθριων Χώρων και προμήθεια Οργάνων Γυμναστικής Υπαίθριων Χώρων

Για την ομάδα Γ: για εμπόριο Κάδων ή/και εμπόριο Αστικού Εξοπλισμού

Για την ομάδα Δ: για προμήθεια και εγκατάσταση Φωτιστικών

Δηλώνοντάς τα, κατά περίπτωση, στο Ευρωπαϊκό Ενιαίο Έγγραφο Σύμβασης (Ε.Ε.Ε.Σ.).

Η αναθέτουσα αρχή αναγνωρίζει ισοδύναμα πιστοποιητικά που έχουν εκδοθεί από φορείς διαπιστευμένους από ισοδύναμους Οργανισμούς διαπίστευσης, εδρεύοντες και σε άλλα κράτη - μέλη. Επίσης, κάνει δεκτά άλλα αποδεικτικά στοιχεία για ισοδύναμα μέτρα διασφάλισης ποιότητας, εφόσον ο ενδιαφερόμενος οικονομικός φορέας δεν είχε τη δυνατότητα να αποκτήσει τα εν λόγω πιστοποιητικά εντός των σχετικών προθεσμιών για λόγους για τους οποίους δεν ευθύνεται ο ίδιος, υπό την προϋπόθεση ότι ο οικονομικός φορέας αποδεικνύει ότι τα προτεινόμενα μέτρα διασφάλισης ποιότητας πληρούν τα απαιτούμενα πρότυπα διασφάλισης ποιότητας.

2.2.8 Στήριξη στην ικανότητα τρίτων – Υπεργολαβία

2.2.8.1. Στήριξη στην ικανότητα τρίτων⁴³

Οι οικονομικοί φορείς μπορούν, όσον αφορά στα κριτήρια της οικονομικής και χρηματοοικονομικής επάρκειας (της παραγράφου 2.2.5) και τα σχετικά με την τεχνική και επαγγελματική ικανότητα (της παραγράφου 2.2.6), να στηρίζονται στις ικανότητες άλλων φορέων, ασχέτως της νομικής φύσης των δεσμών τους με αυτούς⁴⁴. Στην περίπτωση αυτή, αποδεικνύουν ότι θα έχουν στη διάθεσή τους τους αναγκαίους πόρους, με την προσκόμιση της σχετικής δέσμευσης των φορέων στην ικανότητα των οποίων στηρίζονται.

Ειδικά, όσον αφορά στα κριτήρια επαγγελματικής ικανότητας που σχετίζονται με τους τίτλους σπουδών και τα επαγγελματικά προσόντα που ορίζονται στην περίπτωση στ' του Μέρους ΙΙ του Παραρτήματος ΧΙΙ του Προσαρτήματος Α' του ν. 4412/2016 ή με την σχετική επαγγελματική εμπειρία, οι οικονομικοί φορείς, μπορούν να στηρίζονται στις ικανότητες άλλων φορέων, μόνο, εάν οι τελευταίοι θα εκτελέσουν τις εργασίες ή τις υπηρεσίες για τις οποίες απαιτούνται οι συγκεκριμένες ικανότητες⁴⁵.

Όταν οι οικονομικοί φορείς στηρίζονται στις ικανότητες άλλων φορέων όσον αφορά τα κριτήρια που σχετίζονται με την απαιτούμενη με τη διακήρυξη οικονομική και χρηματοοικονομική επάρκεια, οι εν λόγω οικονομικοί φορείς και αυτοί στους οποίους στηρίζονται είναι από κοινού υπεύθυνοι για την εκτέλεση της σύμβασης.

Υπό τους ίδιους όρους οι ενώσεις οικονομικών φορέων μπορούν να στηρίζονται στις ικανότητες των συμμετεχόντων στην ένωση ή άλλων φορέων.

Η εκτέλεση των εργασιών τοποθέτησης και εγκατάστασης του υπό προμήθεια εξοπλισμού (της κάθε ομάδας) γίνεται υποχρεωτικά από τον προσφέροντα (της κάθε ομάδας) ή, αν η προσφορά υποβάλλεται από ένωση οικονομικών φορέων, από έναν από τους συμμετέχοντες στην ένωση αυτή.

⁴³ Άρθρο 78 ν. 4412/2016

⁴⁴ Δύνανται, επίσης, να στηρίζονται και στις ικανότητες του/ των υπεργολάβων, στους οποίους προτίθενται να αναθέσουν την εκτέλεση τμήματος/ τμημάτων της υπό ανάθεση σύμβασης.

⁴⁵ Άρθρο 78 παρ. 1 εδ. 2 του ν. 4412/2016.

Η αναθέτουσα αρχή ελέγχει αν οι φορείς, στις ικανότητες των οποίων προτίθεται να στηριχθεί ο οικονομικός φορέας, πληρούν κατά περίπτωση τα σχετικά κριτήρια επιλογής και εάν συντρέχουν λόγοι αποκλεισμού της παραγράφου 2.2.3. Ο οικονομικός φορέας υποχρεούται να αντικαταστήσει έναν φορέα στην ικανότητα του οποίου στηρίζεται, εφόσον ο τελευταίος δεν πληροί το σχετικό κριτήριο επιλογής ή για τον οποίο συντρέχουν λόγοι αποκλεισμού, εντός προθεσμίας τριάντα (30) ημερών από την σχετική πρόσκληση της αναθέτουσας αρχής, η οποία απευθύνεται στον οικονομικό φορέα μέσω της λειτουργικότητας «Επικοινωνία» του ΕΣΗΔΗΣ. Ο φορέας που αντικαθιστά φορέα του προηγούμενου εδαφίου δεν επιτρέπεται να αντικατασταθεί εκ νέου.

2.2.8.2. Υπεργολαβία

Ο οικονομικός φορέας αναφέρει στην προσφορά του το τμήμα της σύμβασης που προτίθεται να αναθέσει υπό μορφή υπεργολαβίας σε τρίτους, καθώς και τους υπεργολάβους που προτείνει. Στην περίπτωση που ο προσφέρων αναφέρει στην προσφορά του ότι προτίθεται να αναθέσει τμήμα(τα) της σύμβασης υπό μορφή υπεργολαβίας σε τρίτους σε ποσοστό που υπερβαίνει το τριάντα τοις εκατό (30%) της συνολικής αξίας της σύμβασης, η αναθέτουσα αρχή ελέγχει ότι δεν συντρέχουν οι λόγοι αποκλεισμού της παραγράφου 2.2.3 της παρούσας⁴⁶. Ο οικονομικός φορέας υποχρεούται να αντικαταστήσει έναν υπεργολάβο, εφόσον συντρέχουν στο πρόσωπό του λόγοι αποκλεισμού της ως άνω παραγράφου 2.2.3..

2.2.9 Κανόνες απόδειξης ποιοτικής επιλογής

Το δικαίωμα συμμετοχής των οικονομικών φορέων και οι όροι και προϋποθέσεις συμμετοχής τους, όπως ορίζονται στις παραγράφους 2.2.1 έως 2.2.8, κρίνονται κατά την υποβολή της προσφοράς δια του ΕΕΕΣ, κατά τα οριζόμενα στην παράγραφο 2.2.9.1, κατά την υποβολή των δικαιολογητικών της παραγράφου 2.2.9.2 και κατά τη σύναψη της σύμβασης δια της υπεύθυνης δήλωσης, της περ. δ' της παρ. 3 του άρθρου 105 του ν. 4412/2016.

Στην περίπτωση που ο οικονομικός φορέας στηρίζεται στις ικανότητες άλλων φορέων, σύμφωνα με την παράγραφο 2.2.8. της παρούσας, οι φορείς στην ικανότητα των οποίων στηρίζεται υποχρεούνται να αποδεικνύουν, κατά τα οριζόμενα στις παραγράφους 2.2.9.1 και 2.2.9.2, ότι δεν συντρέχουν οι λόγοι αποκλεισμού της παραγράφου 2.2.3 της παρούσας και ότι πληρούν τα σχετικά κριτήρια επιλογής κατά περίπτωση (παράγραφοι 2.2.5 και 2.2.6)⁴⁷.

Στην περίπτωση που ο οικονομικός φορέας αναφέρει στην προσφορά του ότι προτίθεται να αναθέσει τμήμα(τα) της σύμβασης υπό μορφή υπεργολαβίας σε τρίτους σε ποσοστό που υπερβαίνει το τριάντα τοις εκατό (30%) της συνολικής αξίας της σύμβασης, οι υπεργολάβοι υποχρεούνται να αποδεικνύουν, κατά τα οριζόμενα στις παραγράφους 2.2.9.1 και 2.2.9.2, ότι δεν συντρέχουν οι λόγοι αποκλεισμού της παραγράφου 2.2.3 της παρούσας⁴⁸.

Αν επέλθουν μεταβολές στις προϋποθέσεις τις οποίες οι προσφέροντες δηλώσουν ότι πληρούν, σύμφωνα με το παρόν άρθρο, οι οποίες επέλθουν ή για τις οποίες λάβουν γνώση μετά την συμπλήρωση του ΕΕΕΣ και μέχρι την ημέρα της έγγραφης πρόσκλησης για την σύναψη του συμφωνητικού οι προσφέροντες οφείλουν να ενημερώσουν αμελλητί την αναθέτουσα αρχή⁴⁹.

2.2.9.1 Προκαταρκτική απόδειξη κατά την υποβολή προσφορών

Προς προκαταρκτική απόδειξη ότι οι προσφέροντες οικονομικοί φορείς: α) δεν βρίσκονται σε μία από τις καταστάσεις της παραγράφου 2.2.3 και β) πληρούν τα σχετικά κριτήρια επιλογής των παραγράφων 2.2.4, 2.2.5, 2.2.6 και 2.2.7 της παρούσας, προσκομίζουν κατά την υποβολή της προσφοράς τους ως δικαιολογητικό συμμετοχής, το προβλεπόμενο από το άρθρο 79 παρ. 1 και 3 του ν. 4412/2016 Ευρωπαϊκό Ενιαίο Έγγραφο Σύμβασης (ΕΕΕΣ), σύμφωνα με το επισυναπτόμενο στην παρούσα **Παράρτημα ΙΙΙ** το οποίο ισοδυναμεί ενημερωμένη υπεύθυνη δήλωση, με τις συνέπειες του ν. 1599/1986. Το ΕΕΕΣ καταρτίζεται βάσει του τυποποιημένου εντύπου του Παραρτήματος 2 του Κανονισμού (ΕΕ) 2016/7 και

⁴⁶ Ο όρος αυτός μπορεί να τεθεί, κατά την κρίση της αναθέτουσας αρχής, και στην περίπτωση ποσοστού μικρότερου του 30% της εκτιμώμενης αξίας της σύμβασης (πρβλ. παρ. 5 άρθρου 131 του ν. 4412/2016).

⁴⁷ Άρθρο 78 παρ. 1 ν. 4412/2016.

⁴⁸ Άρθρο 131 παρ. 6 ν. 4412/2016

⁴⁹ Άρθρο 104 σε συνδυασμό με τις παρ. 4 και 5 του άρθρου 105 του ν. 4412/2016

συμπληρώνεται από τους προσφέροντες οικονομικούς φορείς σύμφωνα με τις οδηγίες του Παραρτήματος 1.⁵⁰

Το ΕΕΕΣ φέρει υπογραφή με ημερομηνία εντός του χρονικού διαστήματος κατά το οποίο μπορούν να υποβάλλονται προσφορές. Αν στο διάστημα που μεσολαβεί μεταξύ της ημερομηνίας υπογραφής του ΕΕΕΣ και της καταληκτικής ημερομηνίας υποβολής προσφορών έχουν επέλθει μεταβολές στα δηλωθέντα στοιχεία, εκ μέρους του, στο ΕΕΕΣ, ο οικονομικός φορέας αποσύρει την προσφορά του, χωρίς να απαιτείται απόφαση της αναθέτουσας αρχής. Στη συνέχεια μπορεί να την υποβάλει εκ νέου με επίκαιρο ΕΕΕΣ.⁵¹

Ο οικονομικός φορέας δύναται να διευκρινίζει τις δηλώσεις και πληροφορίες που παρέχει στο ΕΕΕΣ με συνοδευτική υπεύθυνη δήλωση, την οποία υποβάλλει μαζί με αυτό.⁵²

Κατά την υποβολή του ΕΕΕΣ, καθώς και της συνοδευτικής υπεύθυνης δήλωσης, είναι δυνατή, με μόνη την υπογραφή του κατά περίπτωση εκπροσώπου του οικονομικού φορέα, η προκαταρκτική απόδειξη των λόγων αποκλεισμού που αναφέρονται στην παράγραφο 2.2.3 της παρούσας, για το σύνολο των φυσικών προσώπων που είναι μέλη του διοικητικού, διευθυντικού ή εποπτικού οργάνου του ή έχουν εξουσία εκπροσώπησης, λήψης αποφάσεων ή ελέγχου σε αυτόν.

Ως εκπρόσωπος του οικονομικού φορέα νοείται ο νόμιμος εκπρόσωπος αυτού, όπως προκύπτει από το ισχύον καταστατικό ή το πρακτικό εκπροσώπησης του κατά το χρόνο υποβολής της προσφοράς ή το αρμοδίως εξουσιοδοτημένο φυσικό πρόσωπο να εκπροσωπεί τον οικονομικό φορέα για διαδικασίες σύναψης συμβάσεων ή για συγκεκριμένη διαδικασία σύναψης σύμβασης.

Στην περίπτωση υποβολής προσφοράς από ένωση οικονομικών φορέων το ΕΕΕΣ υποβάλλεται χωριστά από κάθε μέλος της ένωσης. Στο ΕΕΕΣ απαιτείται να προσδιορίζεται η έκταση και το είδος της συμμετοχής του (συμπεριλαμβανομένης της κατανομής αμοιβής μεταξύ τους) κάθε μέλους της ένωσης, καθώς και ο εκπρόσωπος/συντονιστής αυτής.⁵³

Ο οικονομικός φορέας φέρει την ειδική υποχρέωση, να δηλώσει, μέσω του ΕΕΕΣ,⁵⁴ την κατάστασή του σε σχέση με τους λόγους που προβλέπονται στο άρθρο 73 του ν. 4412/2016 και την παράγραφο 2.2.3 της παρούσης⁵⁵ και ταυτόχρονα να επικαλεσθεί και τυχόν ληφθέντα μέτρα προς αποκατάσταση της αξιοπιστίας του.

Ιδίως επισημαίνεται ότι κατά την απάντηση οικονομικού φορέα στο σχετικό πεδίο του ΕΕΕΣ για τυχόν σύναψη συμφωνιών με άλλους οικονομικούς φορείς με στόχο τη στρέβλωση του ανταγωνισμού, η συνδρομή περιστάσεων, όπως η πάροδος της τριετούς περιόδου της ισχύος του λόγου αποκλεισμού (παραγράφου 10 του άρθρου 73) ή η εφαρμογή της διάταξης της παραγράφου 3β του άρθρου 44 του ν. 3959/2011, σύμφωνα με την περ. γ της παραγράφου 2.2.3.4 της παρούσης, αναλύεται στο σχετικό πεδίο που προβάλλει κατόπιν θετικής απάντησης⁵⁶.

Όσον αφορά στις υποχρεώσεις του ως προς την καταβολή φόρων ή εισφορών κοινωνικής ασφάλισης (περ. α' και β' της παρ. 2 του άρθρου 73 του ν. 4412/2016) αυτές θεωρείται ότι δεν έχουν αθετηθεί εφόσον δεν έχουν καταστεί ληξιπρόθεσμες ή εφόσον έχουν υπαχθεί σε δεσμευτικό διακανονισμό που τηρείται. Στην περίπτωση αυτή, ο οικονομικός φορέας δεν υποχρεούται να απαντήσει καταφατικά στο σχετικό πεδίο του ΕΕΕΣ με το οποίο ερωτάται εάν ο οικονομικός φορέας έχει ανεκπλήρωτες υποχρεώσεις όσον αφορά στην

50 Από τις 2-5-2019, παρέχεται η νέα ηλεκτρονική υπηρεσία [Promitheus ESPDint \(https://espdint.eprocurement.gov.gr/\)](https://espdint.eprocurement.gov.gr/) που προσφέρει τη δυνατότητα ηλεκτρονικής σύνταξης και διαχείρισης του Ευρωπαϊκού Ενιαίου Εγγράφου Σύμβασης (ΕΕΕΣ). Μπορείτε να δείτε τη σχετική ανακοίνωση στη Διαδικτυακή Πύλη του ΕΣΗΔΗΣ www.promitheus.gov.gr Πρβλ και το Διορθωτικό (Επίσημη Εφημερίδα της Ευρωπαϊκής Ένωσης L 17/65 της 23ης Ιανουαρίου 2018) στον Εκτελεστικό Κανονισμό (ΕΕ) 2016/7 για την καθιέρωση του τυποποιημένου εντύπου για το Ευρωπαϊκό Ενιαίο Έγγραφο Προμήθειας, με το οποίο επιλύθηκαν τα σχετικά ζητήματα ορολογίας που υπήρχαν στο αρχικό επίσημο ελληνικό κείμενο του Εκτελεστικού Κανονισμού, Μπορείτε να δείτε το σχετικό Διορθωτικό στην ακόλουθη διαδρομή [https://eur-lex.europa.eu/legal-content/EL/TXT/HTML/?uri=CELEX:32016R0007R\(01\)&from=EL](https://eur-lex.europa.eu/legal-content/EL/TXT/HTML/?uri=CELEX:32016R0007R(01)&from=EL)

51 Άρθρο 79Α παρ. 4 του ν. 4412/2016

52 Άρθρο 79 παρ. 9 του ν. 4412/2016

53 Άρθρο 96 παρ. 7 του ν. 4412/2016

54 βλ. Δ.Ε.Ε. απόφαση της 19.6.2019, Μεσα, C-41/18, ΕΥ:C:2019:507, σκ. 28

55 Βλ. ενδεικτικά ΣτΕ 754/2020, 753/2020 (Δ' Τμήμα)

56 Παρ. 1 του άρθρου 79 του ν. 4412/2016, όπως τροποποιήθηκε με την παρ. 5 του άρθρου 235 του ν. 4635/2019.

καταβολή φόρων ή εισφορών κοινωνικής ασφάλισης ή, κατά περίπτωση, εάν έχει αθετήσει τις παραπάνω υποχρεώσεις του⁵⁷.

2.2.9.2 Αποδεικτικά μέσα

Α. Για την απόδειξη της μη συνδρομής λόγων αποκλεισμού κατ' άρθρο 2.2.3 και της πλήρωσης των κριτηρίων ποιοτικής επιλογής κατά τις παραγράφους 2.2.4, 2.2.5, 2.2.6 και 2.2.7, οι οικονομικοί φορείς προσκομίζουν τα δικαιολογητικά του παρόντος. Η προσκόμιση των εν λόγω δικαιολογητικών γίνεται κατά τα οριζόμενα στο άρθρο 3.2 από τον προσωρινό ανάδοχο. Η αναθέτουσα αρχή μπορεί να ζητεί από προσφέροντες, σε οποιοδήποτε χρονικό σημείο κατά τη διάρκεια της διαδικασίας, να υποβάλλουν όλα ή ορισμένα δικαιολογητικά, όταν αυτό απαιτείται για την ορθή διεξαγωγή της διαδικασίας.

Οι οικονομικοί φορείς δεν υποχρεούνται να υποβάλλουν δικαιολογητικά ή άλλα αποδεικτικά στοιχεία, αν και στο μέτρο που η αναθέτουσα αρχή έχει τη δυνατότητα να λαμβάνει τα πιστοποιητικά ή τις συναφείς πληροφορίες απευθείας μέσω πρόσβασης σε εθνική βάση δεδομένων σε οποιοδήποτε κράτος - μέλος της Ένωσης, η οποία διατίθεται δωρεάν, όπως εθνικό μητρώο συμβάσεων, εικονικό φάκελο επιχείρησης, ηλεκτρονικό σύστημα αποθήκευσης εγγράφων ή σύστημα προεπιλογής. Η δήλωση για την πρόσβαση σε εθνική βάση δεδομένων εμπεριέχεται στο Ευρωπαϊκό Ενιαίο Έγγραφο Σύμβασης (ΕΕΕΣ) στο οποίο περιέχονται επίσης οι πληροφορίες που απαιτούνται για τον συγκεκριμένο σκοπό, όπως η ηλεκτρονική διεύθυνση της βάσης δεδομένων, τυχόν δεδομένα αναγνώρισης και, κατά περίπτωση, η απαραίτητη δήλωση συναίνεσης.

Οι οικονομικοί φορείς δεν υποχρεούνται να υποβάλουν δικαιολογητικά, όταν η αναθέτουσα αρχή που έχει αναθέσει τη σύμβαση διαθέτει ήδη τα ως άνω δικαιολογητικά και αυτά εξακολουθούν να ισχύουν.

Τα δικαιολογητικά του παρόντος υποβάλλονται και γίνονται αποδεκτά σύμφωνα με την παράγραφο 2.4.2.5. και 3.2 της παρούσας.

Τα αποδεικτικά έγγραφα συντάσσονται στην ελληνική γλώσσα ή συνοδεύονται από επίσημη μετάφρασή τους στην ελληνική γλώσσα σύμφωνα με την παράγραφο 2.1.4.

Β. 1. Για την απόδειξη της μη συνδρομής των λόγων αποκλεισμού της παραγράφου 2.2.3 οι προσφέροντες οικονομικοί φορείς προσκομίζουν αντίστοιχα τα δικαιολογητικά που αναφέρονται παρακάτω.

Αν το αρμόδιο για την έκδοση των ανωτέρω κράτος-μέλος ή χώρα δεν εκδίδει τέτοιου είδους έγγραφα ή πιστοποιητικά ή όπου το έγγραφο ή τα πιστοποιητικά αυτά δεν καλύπτουν όλες τις περιπτώσεις που αναφέρονται στις παραγράφους 2.2.3.1 και 2.2.3.2 περ. α' και β', καθώς και στην περ. β' της παραγράφου 2.2.3.4, τα έγγραφα ή τα πιστοποιητικά μπορεί να αντικαθίστανται από ένορκη βεβαίωση ή, στα κράτη - μέλη ή στις χώρες όπου δεν προβλέπεται ένορκη βεβαίωση, από υπεύθυνη δήλωση του ενδιαφερομένου ενώπιον αρμόδιας δικαστικής ή διοικητικής αρχής, συμβολαιογράφου ή αρμόδιου επαγγελματικού ή εμπορικού οργανισμού του κράτους - μέλους ή της χώρας καταγωγής ή της χώρας όπου είναι εγκατεστημένος ο οικονομικός φορέας. Οι αρμόδιες δημόσιες αρχές παρέχουν, όπου κρίνεται αναγκαίο, επίσημη δήλωση στην οποία αναφέρεται ότι δεν εκδίδονται τα έγγραφα ή τα πιστοποιητικά της παρούσας παραγράφου ή ότι τα έγγραφα αυτά δεν καλύπτουν όλες τις περιπτώσεις που αναφέρονται στις παραγράφους 2.2.3.1 και 2.2.3.2 περ. α' και β', καθώς και στην περ. β' της παραγράφου 2.2.3.4. Οι επίσημες δηλώσεις καθίστανται διαθέσιμες μέσω του επιγραμμικού αποθετηρίου πιστοποιητικών (e-Certis) του άρθρου 81 του ν. 4412/2016.

Ειδικότερα οι οικονομικοί φορείς προσκομίζουν:

α) για την παράγραφο **2.2.3.1** απόσπασμα του σχετικού μητρώου, όπως του ποινικού μητρώου ή, ελλείψει αυτού, ισοδύναμο έγγραφο που εκδίδεται από αρμόδια δικαστική ή διοικητική αρχή του κράτους-μέλους ή της χώρας καταγωγής ή της χώρας όπου είναι εγκατεστημένος ο οικονομικός φορέας, από το οποίο προκύπτει ότι πληρούνται αυτές οι προϋποθέσεις, που να έχει εκδοθεί έως τρεις (3) μήνες πριν από την υποβολή του.

Η υποχρέωση προσκόμισης του ως άνω αποσπάσματος αφορά και στα μέλη του διοικητικού, διευθυντικού ή εποπτικού οργάνου του εν λόγω οικονομικού φορέα ή στα πρόσωπα που έχουν εξουσία εκπροσώπησης, λήψης αποφάσεων ή ελέγχου σε αυτό κατά τα ειδικότερα αναφερόμενα στην ως άνω παράγραφο 2.2.3.1,

⁵⁷ Παρ. 2^Α άρθρου 73 σε συνδυασμό με την παρ. 8 του άρθρου 79 του ν. 4412/2016

β) για την παράγραφο **2.2.3.2** πιστοποιητικό που εκδίδεται από την αρμόδια αρχή του οικείου κράτους - μέλους ή χώρας, που να είναι εν ισχύ κατά το χρόνο υποβολής του, άλλως, στην περίπτωση που δεν αναφέρεται σε αυτό χρόνος ισχύος, που να έχει εκδοθεί έως τρεις (3) μήνες πριν από την υποβολή του.

Ιδίως οι οικονομικοί φορείς που είναι εγκατεστημένοι στην Ελλάδα προσκομίζουν:

i) Για την απόδειξη της εκπλήρωσης των φορολογικών υποχρεώσεων της παραγράφου **2.2.3.2 περίπτωση (α)** αποδεικτικό ενημερότητας εκδιδόμενο από την Α.Α.Δ.Ε.

ii) Για την απόδειξη της εκπλήρωσης των υποχρεώσεων προς τους οργανισμούς κοινωνικής ασφάλισης της παραγράφου **2.2.3.2 περίπτωση α'** πιστοποιητικό εκδιδόμενο από τον e-ΕΦΚΑ.

iii) Για την παράγραφο **2.2.3.2 περίπτωση α'**, πλέον των ως άνω πιστοποιητικών, υπεύθυνη δήλωση ότι δεν έχει εκδοθεί δικαστική ή διοικητική απόφαση με τελεσίδικη και δεσμευτική ισχύ για την αθέτηση των υποχρεώσεών τους όσον αφορά στην καταβολή φόρων ή εισφορών κοινωνικής ασφάλισης.

γ) για την παράγραφο **2.2.3.4⁵⁸ περίπτωση β'** πιστοποιητικό που εκδίδεται από την αρμόδια αρχή του οικείου κράτους - μέλους ή χώρας, που να έχει εκδοθεί έως τρεις (3) μήνες πριν από την υποβολή του.

Ιδίως οι οικονομικοί φορείς που είναι εγκατεστημένοι στην Ελλάδα προσκομίζουν:

i) Ενιαίο Πιστοποιητικό Δικαστικής Φερεγγυότητας από το αρμόδιο Πρωτοδικείο, από το οποίο προκύπτει ότι δεν τελούν υπό πτώχευση, πτωχευτικό συμβιβασμό ή υπό αναγκαστική διαχείριση ή δικαστική εκκαθάριση ή ότι δεν έχουν υπαχθεί σε διαδικασία εξυγίανσης. Για τις ΙΚΕ προσκομίζεται επιπλέον και πιστοποιητικό του Γ.Ε.Μ.Η. περί μη έκδοσης απόφασης λύσης ή κατάθεσης αίτησης λύσης του νομικού προσώπου, ενώ για τις ΕΠΕ προσκομίζεται επιπλέον πιστοποιητικό μεταβολών.

ii) Πιστοποιητικό του Γ.Ε.Μ.Η. από το οποίο προκύπτει ότι το νομικό πρόσωπο δεν έχει λυθεί και τεθεί υπό εκκαθάριση με απόφαση των εταίρων.

iii) Εκτύπωση της καρτέλας “Στοιχεία Μητρώου/ Επιχείρησης” από την ηλεκτρονική πλατφόρμα της Ανεξάρτητης Αρχής Δημοσίων Εσόδων, όπως αυτά εμφανίζονται στο taxinet, από την οποία να προκύπτει η μη αναστολή της επιχειρηματικής δραστηριότητάς τους.

Προκειμένου για τα σωματεία και τους συνεταιρισμούς, το Ενιαίο Πιστοποιητικό Δικαστικής Φερεγγυότητας εκδίδεται για τα σωματεία από το αρμόδιο Πρωτοδικείο, και για τους συνεταιρισμούς για το χρονικό διάστημα έως τις 31.12.2019 από το Ειρηνοδικείο και μετά την παραπάνω ημερομηνία από το Γ.Ε.Μ.Η.

δ) Για τις λοιπές περιπτώσεις της παραγράφου **2.2.3.4**, υπεύθυνη δήλωση του προσφέροντος οικονομικού φορέα ότι δεν συντρέχουν στο πρόσωπό του οι οριζόμενοι στην παράγραφο λόγοι αποκλεισμού⁵⁹.

ε) για την παράγραφο **2.2.3.9**, υπεύθυνη δήλωση του προσφέροντος οικονομικού φορέα περί μη επιβολής σε βάρος του της κύρωσης του οριζόντιου αποκλεισμού, σύμφωνα τις διατάξεις της κείμενης νομοθεσίας.

στ) για την παράγραφο **2.2.3.5**, δικαιολογητικά ονομαστικοποίησης των μετοχών⁶⁰, που καθορίζονται κατωτέρω, εφόσον ο προσωρινός ανάδοχος είναι ανώνυμη εταιρία ή νομικό πρόσωπο στη μετοχική σύνθεση του οποίου συμμετέχει ανώνυμη εταιρεία ή νομικό πρόσωπο της αλλοδαπής που αντιστοιχεί σε ανώνυμη εταιρεία^{61,62} (πλην των περιπτώσεων που αναφέρθηκαν στην παρ. 2.2.3.5 της παρούσας ανωτέρω).

Συγκεκριμένα, προσκομίζονται:

i) Για την απόδειξη της εξαίρεσης από την υποχρέωση ονομαστικοποίησης των μετοχών τους κατά την περ. α) της παραγράφου 2.2.3.5 βεβαίωση του αρμοδίου Χρηματιστηρίου.

ii) Όσον αφορά την εξαίρεση της περ. β) της παραγράφου 2.2.3.5, για την απόδειξη του ελέγχου δικαιωμάτων ψήφου υπεύθυνη δήλωση της ελεγχόμενης εταιρείας και, εάν αυτή είναι διαφορετική του προσωρινού αναδόχου, πρόσθετη υπεύθυνη δήλωση του τελευταίου, στις οποίες αναφέρονται οι

⁵⁸ Εφόσον η αναθέτουσα αρχή την επιλέξει ως λόγο αποκλεισμού.

⁵⁹ Παρ. 4 του άρθρου 74 του ν. 4412/2016

⁶⁰ Άρθρο 8 ν. 3310/2005 και π.δ. 82/1996.

⁶¹ Για τις αλλοδαπές ανώνυμες εταιρείες ιδρυθείσες σε κράτος μέλος της ΕΕ σχετικό είναι το Παράρτημα Ι της οδηγίας 2012/30/ΕΕ (L315/91) με την οποία αναδιατυπώθηκε η Οδηγία 77/91/ΕΟΚ (Επίσημη Εφημερίδα των Ευρωπαϊκών Κοινοτήτων αρ Ν26/1)

⁶² Πρβλ ΣτΕ 303/2020 (Επταμελής)

επιχειρήσεις επενδύσεων, οι εταιρείες διαχείρισης κεφαλαίων/ενεργητικού ή κεφαλαίων επιχειρηματικών συμμετοχών, ανά περίπτωση και το συνολικό ποσοστό των δικαιωμάτων ψήφου που ελέγχουν στην ελεγχόμενη από αυτές εταιρεία. Οι υπεύθυνες αυτές δηλώσεις συνοδεύονται υποχρεωτικά από βεβαίωση ή άλλο έγγραφο από το οποίο προκύπτει ότι οι ελέγχουσες τα δικαιώματα ψήφου εταιρείες είναι εποπτευόμενες κατά τα οριζόμενα στην παράγραφο 2.2.3.5.

iii) Δικαιολογητικά ονομαστικοποίησης μετοχών του προσωρινού αναδόχου:

- Πιστοποιητικό αρμόδιας αρχής του κράτους της έδρας, από το οποίο να προκύπτει ότι οι μετοχές είναι ονομαστικές, που να έχει εκδοθεί έως τριάντα (30) εργάσιμες ημέρες πριν από την υποβολή του.
- Αναλυτική κατάσταση με τα στοιχεία των μετόχων της εταιρείας και τον αριθμό των μετοχών κάθε μετόχου (μετοχολόγιο), όπως τα στοιχεία αυτά είναι καταχωρημένα στο βιβλίο μετόχων της εταιρείας, το πολύ τριάντα (30) εργάσιμες ημέρες πριν από την ημέρα υποβολής της προσφοράς.

Ειδικότερα:

- Όσον αφορά στις **εγκατεστημένες στην Ελλάδα ανώνυμες εταιρείες** υποβάλλεται πιστοποιητικό του Γ.Ε.Μ.Η. από το οποίο να προκύπτει ότι οι μετοχές τους είναι ονομαστικές και αναλυτική κατάσταση με τα στοιχεία των μετόχων της εταιρείας και τον αριθμό των μετοχών κάθε μετόχου (μετοχολόγιο), όπως τα στοιχεία αυτά είναι καταχωρημένα στο βιβλίο μετόχων της εταιρείας, το πολύ τριάντα (30) εργάσιμες ημέρες πριν από την ημέρα υποβολής της προσφοράς.

- Όσον αφορά στις **αλλοδαπές ανώνυμες εταιρίες ή αλλοδαπά νομικά πρόσωπα που αντιστοιχούν σε ανώνυμες εταιρείες:**

Α) εφόσον έχουν κατά το δίκαιο της έδρας τους ονομαστικές μετοχές, προσκομίζουν :

- i) Πιστοποιητικό αρμόδιας αρχής του κράτους της έδρας, από το οποίο να προκύπτει ότι οι μετοχές τους είναι ονομαστικές
- ii) Αναλυτική κατάσταση μετόχων, με τον αριθμό των μετοχών του κάθε μετόχου, όπως τα στοιχεία αυτά είναι καταχωρημένα στο βιβλίο μετόχων της εταιρείας με ημερομηνία το πολύ 30 εργάσιμες ημέρες πριν την υποβολή της προσφοράς.
- iii) Κάθε άλλο στοιχείο από το οποίο να προκύπτει η ονομαστικοποίηση μέχρι φυσικού προσώπου των μετοχών, που έχει συντελεστεί τις τελευταίες 30 (τριάντα) εργάσιμες ημέρες πριν την υποβολή της προσφοράς.

Β) εφόσον δεν έχουν υποχρέωση ονομαστικοποίησης μετοχών ή δεν προβλέπεται η ονομαστικοποίηση των μετοχών, προσκομίζουν:

- i) βεβαίωση περί μη υποχρέωσης ονομαστικοποίησης των μετοχών από αρμόδια αρχή, εφόσον υπάρχει σχετική πρόβλεψη, διαφορετικά προσκομίζεται υπεύθυνη δήλωση του διαγωνιζόμενου. Για την περίπτωση μη πρόβλεψης ονομαστικοποίησης προσκομίζεται υπεύθυνη δήλωση του διαγωνιζόμενου
- ii) έγκυρη και ενημερωμένη κατάσταση προσώπων που κατέχουν τουλάχιστον 1% των μετοχών ή δικαιωμάτων ψήφου,
- iii) εάν δεν τηρείται τέτοια κατάσταση, προσκομίζεται σχετική κατάσταση προσώπων, που κατέχουν τουλάχιστον ένα τοις εκατό (1%) των μετοχών ή δικαιωμάτων ψήφου, σύμφωνα με την τελευταία Γενική Συνέλευση, αν τα πρόσωπα αυτά είναι γνωστά στην εταιρεία. Σε αντίθετη περίπτωση, η εταιρεία αιτιολογεί τους λόγους που δεν είναι γνωστά τα ως άνω πρόσωπα, η δε αναθέτουσα αρχή δεν διαθέτει διακριτική ευχέρεια κατά την κρίση της αιτιολογίας αυτής. Εναπόκειται στην αναθέτουσα αρχή να αποδείξει τη δυνατότητα της εταιρείας να υποβάλλει την προαναφερόμενη κατάσταση, διαφορετικά η μη υποβολή της σχετικής κατάστασης δεν επιφέρει έννομες συνέπειες σε βάρος της εταιρείας.

Όλα τα ανωτέρω έγγραφα πρέπει να είναι επικυρωμένα από την κατά νόμον αρμόδια αρχή του κράτους της έδρας του υποψηφίου και να συνοδεύονται από επίσημη μετάφραση στην ελληνική.

Ελλείψεις στα δικαιολογητικά ονομαστικοποίησης των μετοχών συμπληρώνονται κατά την παράγραφο 3.1.2 της παρούσας.

Η αναθέτουσα αρχή ελέγχει επίσης, επί ποινή απαραδέκτου της προσφοράς, εάν στη διαδικασία συμμετέχει εξωχώρια εταιρεία από «μη συνεργάσιμα κράτη στον φορολογικό τομέα» κατά την έννοια των παρ. 3 και 4 του άρθρου 65 του ν. 4172/2013, καθώς και από κράτη που έχουν προνομιακό φορολογικό καθεστώς, όπως αυτά ορίζονται στον κατάλογο της απόφασης της παρ. 7 του άρθρου 65 του ως άνω

Κώδικα, κατά τα αναφερόμενα στην περίπτωση α' της παραγράφου 4 του άρθρου 4 του ν. 3310/2005. Στην περίπτωση αυτή υποβάλλεται από τον προσωρινό ανάδοχο του τμήματος, πέραν των ως άνω δικαιολογητικών ονομαστικοποίησης, να προσκομίζει κατά το στάδιο κατακύρωσης υπεύθυνη δήλωση ότι δεν είναι εξωχώρια εταιρεία, κατά την ανωτέρω έννοια και δεν εμπίπτει στις διατάξεις της παρ.4 εδαφ. α & β του άρθρου 4 του Ν. 3310/2005 όπως ισχύει.

Β. 2. Για την απόδειξη της απαίτησης του άρθρου 2.2.4. (απόδειξη καταλληλότητας για την άσκηση επαγγελματικής δραστηριότητας) προσκομίζουν πιστοποιητικό/βεβαίωση του οικείου επαγγελματικού ή εμπορικού μητρώου του κράτους εγκατάστασης. Οι οικονομικοί φορείς που είναι εγκατεστημένοι σε κράτος μέλος της Ευρωπαϊκής Ένωσης προσκομίζουν πιστοποιητικό/βεβαίωση του αντίστοιχου επαγγελματικού ή εμπορικού μητρώου του Παραρτήματος XI του Προσαρτήματος Α' του ν. 4412/2016, με το οποίο πιστοποιείται αφενός η εγγραφή τους σε αυτό και αφετέρου το ειδικό επάγγελμά τους. Στην περίπτωση που χώρα δεν τηρεί τέτοιο μητρώο, το έγγραφο ή το πιστοποιητικό μπορεί να αντικαθίσταται από ένορκη βεβαίωση ή, στα κράτη - μέλη ή στις χώρες όπου δεν προβλέπεται ένορκη βεβαίωση, από υπεύθυνη δήλωση του ενδιαφερομένου ενώπιον αρμόδιας δικαστικής ή διοικητικής αρχής, συμβολαιογράφου ή αρμόδιου επαγγελματικού ή εμπορικού οργανισμού της χώρας καταγωγής ή της χώρας όπου είναι εγκατεστημένος ο οικονομικός φορέας ότι δεν τηρείται τέτοιο μητρώο και ότι ασκεί τη δραστηριότητα που απαιτείται για την εκτέλεση του αντικειμένου της υπό ανάθεση σύμβασης.⁶³

Οι εγκατεστημένοι στην Ελλάδα οικονομικοί φορείς προσκομίζουν βεβαίωση εγγραφής στο Βιοτεχνικό ή Εμπορικό ή Βιομηχανικό Επιμελητήριο ή στο Μητρώο Κατασκευαστών Αμυντικού Υλικού ή πιστοποιητικό που εκδίδεται από την οικεία υπηρεσία του Γ.Ε.Μ.Η. των ως άνω Επιμελητηρίων. Για την απόδειξη άσκησης γεωργικού ή κτηνοτροφικού επαγγέλματος, οι αναθέτουσες αρχές απαιτούν σχετική βεβαίωση άσκησης επαγγέλματος, από αρμόδια διοικητική αρχή ή αρχή Οργανισμού Τοπικής Αυτοδιοίκησης.

Επισημαίνεται ότι, τα δικαιολογητικά που αφορούν στην απόδειξη της απαίτησης του άρθρου 2.2.4 (απόδειξη καταλληλότητας για την άσκηση επαγγελματικής δραστηριότητας) γίνονται αποδεκτά, εφόσον έχουν εκδοθεί έως τριάντα (30) εργάσιμες ημέρες πριν από την υποβολή τους, εκτός εάν, σύμφωνα με τις ειδικότερες διατάξεις αυτών, φέρουν συγκεκριμένο χρόνο ισχύος.

Β.3. Για την απόδειξη της οικονομικής και χρηματοοικονομικής επάρκειας της παραγράφου 2.2.5 οι οικονομικοί φορείς προσκομίζουν **επι ποινή αποκλεισμού** τα ακόλουθα αποδεικτικά στοιχεία:

Για την παράγραφο :

2.2.5.1, Για την παράγραφο 2.2.5. περ. 1': Ισολογισμούς ή Ε3, των τελευταίων δυο (2) οικονομικών χρήσεων (έτη 2019 και 2020). Οι Οικονομικές καταστάσεις ή αποσπάσματα οικονομικών καταστάσεων των ετών 2019, 2020, ως έχουν δημοσιευθεί, κατά τις κείμενες διατάξεις, στην περίπτωση που η δημοσίευση των οικονομικών καταστάσεων απαιτείται από τη νομοθεσία της χώρας, όπου είναι εγκατεστημένος ο οικονομικός φορέας, εάν δε η κατάρτιση ή έγκριση και δημοσίευση για το έτος 2020 δεν έχει λάβει χώρα ακόμη, ο οικονομικός φορέας θα δύναται, να επικαλείται την οικονομική – χρηματοοικονομική ικανότητά του ως προς το έτος αυτό, αλλά θα προσκομίζει υπεύθυνη δήλωση περί ανταπόκρισης στα κριτήρια οικονομικής και χρηματοοικονομικής επάρκειας **2.2.5.1**, για το έτος αυτό, υπογεγραμμένη από το νόμιμο εκπρόσωπό του.

Σε περίπτωση που δεν απαιτείται η δημοσίευση ισολογισμών υποβάλλονται δηλώσεις φορολογίας εισοδήματος.

Εάν οι επιχειρήσεις λειτουργούν ή ασκούν επιχειρηματική δραστηριότητα σχετικά με τις ζητούμενες υπηρεσίες, για το χρονικό διάστημα που δεν επιτρέπει την έκδοση κατά νόμο δυο ισολογισμών, υποβάλλουν τους ισολογισμούς που έχουν εκδοθεί και τα σχετικά επίσημα στοιχεία που υπάρχουν κατά το διάστημα αυτό (π.χ. δηλώσεις φορολογίας εισοδήματος, δηλώσεις Φ.Π.Α. κ.λ.π.).

2.2.5.2. Για την παράγραφο 2.2.5. περ. 2': Να διαθέτουν πιστοληπτική ικανότητα σε ποσοστό

⁶³ Πρβλ. Παράρτημα XI Προσαρτήματος Α ν. 4412/2016. Επισημαίνεται ότι η Α.Α. απαιτεί στην εκάστοτε διακήρυξη, κατά περίπτωση, για τους εγκατεστημένους στην Ελλάδα οικονομικούς φορείς βεβαίωση εγγραφής σε ένα από τα σχετικά Επιμελητήρια/ Μητρώα, κατά περίπτωση .

τουλάχιστον 20% της αξίας της προμήθειας, της ομάδας ή των ομάδων για την/τις οποία/οποίες υποβάλλουν προσφορά, χωρίς ΦΠΑ.

Ο οικονομικός φορέας προσκομίζει βεβαίωση χρηματοπιστωτικού ιδρύματος που θα δηλώνει ότι συνεργάζεται με αυτόν και ότι προτίθεται να τον χρηματοδοτήσει για τον εν λόγω διαγωνισμό σε ποσοστό **τουλάχιστον 20% της αξίας της προμήθειας, της ομάδας για την οποία υποβάλλει προσφορά, χωρίς το ΦΠΑ** ή ότι διατηρεί στο εν λόγω χρηματοπιστωτικό ίδρυμα υπόλοιπο σε τραπεζικό λογαριασμό του **τουλάχιστον αξίας ίσης με το 20%** της αξίας της προμήθειας της ομάδας για την οποία υποβάλλει προσφορά, χωρίς το ΦΠΑ.

B.4. Για την απόδειξη της τεχνικής ικανότητας της παραγράφου 2.2.6 οι οικονομικοί φορείς προσκομίζουν **επί ποινή αποκλεισμού** τα ακόλουθα αποδεικτικά στοιχεία:

Για την παράγραφο :

2.2.6.1. για την ομάδα Α (παράγραφος 2.2.6. περ. 1'): τιμολόγια, βεβαιώσεις καλής εκτέλεσης και συμβάσεις που έχουν εκτελέσει την τελευταία διετία (έτη 2019-2020), για την προμήθεια εξοπλισμού παιδικών χαρών σε φορείς του Δημοσίου, από τα οποία θα προκύπτουν ότι ο οικονομικός φορέας θα έχει εκτελέσει για κάθε έτος (ήτοι για το έτος 2019 και για το έτος 2020) τουλάχιστον μία (1) σύμβαση κατ' έτος για την προμήθεια εξοπλισμού παιδικών χαρών σε φορέα του Δημοσίου, αξίας έκαστης σύμβασης (χωρίς ΦΠΑ) ίσης ή μεγαλύτερης με το 15% της προϋπολογισθείσας δαπάνης για την ομάδα Α.

2.2.6.2. για την ομάδα Α (παράγραφος 2.2.6. περ. 2'):

- α. Υπεύθυνη δήλωση ότι διαθέτουν ή συνεργάζονται με τουλάχιστον ένα (1) άτομο που να είναι εξειδικευμένο (με σεμινάριο ή αντίστοιχη εκπαιδευτική διαδικασία) στην ασφαλή λειτουργία παιδικών χαρών και να φέρει το αντίστοιχο πιστοποιητικό ή βεβαίωση, από διαπιστευμένο φορέα.
- β. Πιστοποιητικό ή βεβαίωση, από διαπιστευμένο φορέα, τουλάχιστον ενός (1) ατόμου, που να είναι εξειδικευμένο (με σεμινάριο ή αντίστοιχη εκπαιδευτική διαδικασία) στην ασφαλή λειτουργία παιδικών χαρών, με το οποίο συνεργάζεται ή διαθέτει ο οικονομικός φορέας.

2.2.6.3. για τις ομάδες Α και Β (παράγραφος 2.2.6. περ. 3'):

- α. Υπεύθυνη δήλωση ότι διαθέτουν ή συνεργάζονται με τουλάχιστον έναν (1) τεχνίτη εφαρμογής χλοοτάπητα με πιστοποιητικό.
- β. Πιστοποιητικό τουλάχιστον ενός (1) τεχνίτη εφαρμογής χλοοτάπητα, με τον οποίο συνεργάζεται ή διαθέτει ο οικονομικός φορέας.

2.2.6.4. τις απαιτήσεις επί ποινή αποκλεισμού ανά Ομάδα, οι οποίες περιγράφονται στην με αρ.Π-13/2021 Μελέτη της Δ/σης Περιβάλλοντος και Ποιότητας Ζωής του Δήμου Ξάνθης (ΠΑΡΑΡΤΗΜΑ ΙΙ).

2.2.6.5. Πιστοποιητικά συμμόρφωσης επί ποινή αποκλεισμού των προσφερόμενων ειδών που περιγράφονται αναλυτικά στις Τεχνικές Προδιαγραφές της υπ' αριθμ Π-13 Μελέτη της Δ/σης Περιβάλλοντος και Ποιότητας Ζωής του Δήμου Ξάνθης.

B.5. Για την απόδειξη της συμμόρφωσής τους με πρότυπα διασφάλισης ποιότητας και πρότυπα περιβαλλοντικής διαχείρισης της παραγράφου 2.2.7 οι προσφέροντες οικονομικοί φορείς προσκομίζουν **επί ποινή αποκλεισμού** τα οριζόμενα στην παράγραφο 2.2.7 πιστοποιητικά.

B.6. Για την απόδειξη της νόμιμης εκπροσώπησης, στις περιπτώσεις που ο οικονομικός φορέας είναι νομικό πρόσωπο και εγγράφεται υποχρεωτικά ή προαιρετικά, κατά την κείμενη νομοθεσία, και δηλώνει την εκπροσώπηση και τις μεταβολές της σε αρμόδια αρχή (πχ ΓΕΜΗ), προσκομίζει σχετικό πιστοποιητικό ισχύουσας εκπροσώπησης, το οποίο πρέπει να έχει εκδοθεί έως τριάντα (30) εργάσιμες ημέρες πριν από την υποβολή του, εκτός αν αυτό φέρει συγκεκριμένο χρόνο ισχύος.

Ειδικότερα για τους ημεδαπούς οικονομικούς φορείς προσκομίζονται:

ι) **για την απόδειξη της νόμιμης εκπροσώπησης**, στις περιπτώσεις που ο οικονομικός φορέας είναι νομικό πρόσωπο και υποχρεούται, κατά την κείμενη νομοθεσία, να δηλώνει την εκπροσώπηση και τις μεταβολές της στο ΓΕΜΗ⁶⁴, προσκομίζει σχετικό πιστοποιητικό ισχύουσας εκπροσώπησης⁶⁵, το οποίο πρέπει να έχει εκδοθεί έως τριάντα (30) εργάσιμες ημέρες πριν από την υποβολή του.

⁶⁴ Σύμφωνα με το άρθρο 86 ν. 4635/2019 στο ΓΕΜΗ εγγράφονται υποχρεωτικά:

ii) Για την **απόδειξη της νόμιμης σύστασης και των μεταβολών** του νομικού προσώπου γενικό πιστοποιητικό μεταβολών του ΓΕΜΗ, εφόσον έχει εκδοθεί έως τρεις (3) μήνες πριν από την υποβολή του.

Στις λοιπές περιπτώσεις τα κατά περίπτωση νομιμοποιητικά έγγραφα σύστασης και νόμιμης εκπροσώπησης (όπως καταστατικά, πιστοποιητικά μεταβολών, αντίστοιχα ΦΕΚ, αποφάσεις συγκρότησης οργάνων διοίκησης σε σώμα, κλπ., ανάλογα με τη νομική μορφή του οικονομικού φορέα), συνοδευόμενα από υπεύθυνη δήλωση του νόμιμου εκπροσώπου ότι εξακολουθούν να ισχύουν κατά την υποβολή τους.

Σε περίπτωση που για τη διενέργεια της παρούσας διαδικασίας ανάθεσης έχουν χορηγηθεί εξουσίες σε πρόσωπο πλέον αυτών που αναφέρονται στα παραπάνω έγγραφα, προσκομίζεται επιπλέον απόφαση-πρακτικό του αρμοδίου καταστατικού οργάνου διοίκησης του νομικού προσώπου με την οποία χορηγήθηκαν οι σχετικές εξουσίες. Όσον αφορά τα φυσικά πρόσωπα, εφόσον έχουν χορηγηθεί εξουσίες σε τρίτα πρόσωπα, προσκομίζεται εξουσιοδότηση του οικονομικού φορέα.

Οι αλλοδαποί οικονομικοί φορείς προσκομίζουν τα προβλεπόμενα, κατά τη νομοθεσία της χώρας εγκατάστασης, αποδεικτικά έγγραφα, και εφόσον δεν προβλέπονται, υπεύθυνη δήλωση του νόμιμου εκπροσώπου, από την οποία αποδεικνύονται τα ανωτέρω ως προς τη νόμιμη σύσταση, μεταβολές και εκπροσώπηση του οικονομικού φορέα.

Οι ως άνω υπεύθυνες δηλώσεις γίνονται αποδεκτές, εφόσον έχουν συνταχθεί μετά την κοινοποίηση της πρόσκλησης για την υποβολή των δικαιολογητικών.

Από τα ανωτέρω έγγραφα πρέπει να προκύπτουν η νόμιμη σύσταση του οικονομικού φορέα, όλες οι σχετικές τροποποιήσεις των καταστατικών, το/τα πρόσωπο/α που δεσμεύει/ουν νόμιμα την εταιρία κατά την ημερομηνία διενέργειας του διαγωνισμού (νόμιμος εκπρόσωπος, δικαίωμα υπογραφής κλπ.), τυχόν τρίτοι, στους οποίους έχει χορηγηθεί εξουσία εκπροσώπησης, καθώς και η θητεία του/των ή/και των μελών του οργάνου διοίκησης/ νόμιμου εκπροσώπου.

Β.7. Οι οικονομικοί φορείς που είναι εγγεγραμμένοι σε επίσημους καταλόγους⁶⁶ που προβλέπονται από τις εκάστοτε ισχύουσες εθνικές διατάξεις ή διαθέτουν πιστοποίηση από οργανισμούς πιστοποίησης που συμμορφώνονται με τα ευρωπαϊκά πρότυπα πιστοποίησης, κατά την έννοια του Παραρτήματος VII του Προσαρτήματος Α' του ν. 4412/2016, μπορούν να προσκομίζουν στις αναθέτουσες αρχές πιστοποιητικό

α. η Ανώνυμη Εταιρεία που προβλέπεται στον ν. 4548/2018 (Α' 104), β. η Εταιρεία Περιορισμένης Ευθύνης που προβλέπεται στον ν. 3190/1955 (Α' 91),

γ. η Ιδιωτική Κεφαλαιουχική Εταιρεία που προβλέπεται στον ν. 4072/2012 (Α' 86),

δ. η Ομόρρυθμη και Ετερόρρυθμη (απλή ή κατά μετοχές) Εταιρεία που προβλέπονται στον ν. 4072/2012 (Α' 86), καθώς και οι ομόρρυθμοι εταίροι αυτών,

ε. ο Αστικός Συνεταιρισμός του ν. 1667/1986 (Α' 196) (στον οποίο περιλαμβάνονται ο αλληλασφαλιστικός, ο πιστωτικός και ο οικοδομικός συνεταιρισμός),

στ. η Κοιν.Σ.ΕΠ. που συστήνεται κατά τον ν. 4430/2016 (Α' 205) και

ζ. η Κοι.Σ.Π.Ε. που συστήνεται κατά τον ν. 2716/1999 (Α' 96),

η. η Αστική Εταιρεία με οικονομικό σκοπό (άρθρο 784 ΑΚ και 270 του ν. 4072/2012),

θ. ο Ευρωπαϊκός Όμιλος Οικονομικού Σκοπού που προβλέπεται από τον Κανονισμό 2137/1985/ΕΟΚ (ΕΕΕΚ L. 199, διορθωτικό L. 247) και έχει την έδρα του στην ημεδαπή,

ι. η Ευρωπαϊκή Εταιρεία που προβλέπεται στον Κανονισμό 2157/2001/ΕΚ (ΕΕΕΚ L. 294) και έχει την έδρα της στην ημεδαπή,

ια. η Ευρωπαϊκή Συνεταιριστική Εταιρεία που προβλέπεται στον Κανονισμό 1435/2003/ΕΚ (ΕΕΕΚ L. 207) και έχει την έδρα της στην ημεδαπή,

ιβ. τα υποκαταστήματα ή πρακτορεία που διατηρούν στην ημεδαπή οι αλλοδαπές εταιρείες που αναφέρονται στο άρθρο 29 της Οδηγίας (ΕΕ) 2017/1132 (ΕΕ L 169/30.6.2017) και έχουν έδρα σε κράτος - μέλος της Ευρωπαϊκής Ένωσης (Ε.Ε.),

ιγ. τα υποκαταστήματα ή πρακτορεία που διατηρούν στην ημεδαπή οι αλλοδαπές εταιρείες που έχουν έδρα σε τρίτη χώρα και νομική μορφή ανάλογη με εκείνη των αλλοδαπών εταιριών που αναφέρεται στην περίπτωση ιβ',

ιδ. τα υποκαταστήματα ή πρακτορεία, μέσω των οποίων ενεργούν εμπορικές πράξεις στην ημεδαπή τα φυσικά ή νομικά πρόσωπα ή ενώσεις προσώπων που έχουν την κύρια εγκατάσταση ή την έδρα τους στην αλλοδαπή και δεν εμπίπτουν στις περιπτώσεις ιβ' και ιγ',

ιε. η Κοινοπραξία που καταχωρίζεται σύμφωνα με το άρθρο 293 παράγραφος 3 του ν. 4072/2012

⁶⁵ Το πιστοποιητικό Ισχύουσας Εκπροσώπησης (καταχωρίσεις μεταβολών εκπροσώπησης) παρουσιάζει τις σχετικές με τη διοίκηση και εκπροσώπηση της εταιρείας καταχωρίσεις/μεταβολές στο Γενικό Εμπορικό Μητρώο.

Το Αναλυτικό Πιστοποιητικό Εκπροσώπησης παρουσιάζει τα στοιχεία των προσώπων που διοικούν και εκπροσωπούν την εταιρεία αυτή τη στιγμή, καθώς και το εύρος των αρμοδιοτήτων τους

⁶⁶ Άρθρο 83 ν. 4412/2016.

εγγραφής εκδιδόμενο από την αρμόδια αρχή ή το πιστοποιητικό που εκδίδεται από τον αρμόδιο οργανισμό πιστοποίησης.

Στα πιστοποιητικά αυτά αναφέρονται τα δικαιολογητικά βάσει των οποίων έγινε η εγγραφή των εν λόγω οικονομικών φορέων στον επίσημο κατάλογο ή η πιστοποίηση και η κατάταξη στον εν λόγω κατάλογο.

Η πιστοποιούμενη εγγραφή στους επίσημους καταλόγους από τους αρμόδιους οργανισμούς ή το πιστοποιητικό, που εκδίδεται από τον οργανισμό πιστοποίησης, συνιστά τεκμήριο καταλληλότητας όσον αφορά τις απαιτήσεις ποιοτικής επιλογής, τις οποίες καλύπτει ο επίσημος κατάλογος ή το πιστοποιητικό.

Οι οικονομικοί φορείς που είναι εγγεγραμμένοι σε επίσημους καταλόγους απαλλάσσονται από την υποχρέωση υποβολής των δικαιολογητικών που αναφέρονται στο πιστοποιητικό εγγραφής τους. Ειδικώς όσον αφορά την καταβολή των εισφορών κοινωνικής ασφάλισης και των φόρων και τελών, προσκομίζονται επιπροσθέτως της βεβαίωσης εγγραφής στον επίσημο κατάλογο και πιστοποιητικά, κατά τα οριζόμενα ανωτέρω στην περίπτωση Β.1, υποπερ. i, ii και iii της περ. β.

Β.8. Οι ενώσεις οικονομικών φορέων που υποβάλλουν κοινή προσφορά, υποβάλλουν τα παραπάνω, κατά περίπτωση δικαιολογητικά, για κάθε οικονομικό φορέα που συμμετέχει στην ένωση, σύμφωνα με τα ειδικότερα προβλεπόμενα στο άρθρο 19 παρ. 2 του ν. 4412/2016.

Β.9. Στην περίπτωση που οικονομικός φορέας επιθυμεί να στηριχθεί στις ικανότητες άλλων φορέων, σύμφωνα με την παράγραφο 2.2.8 για την απόδειξη ότι θα έχει στη διάθεσή του τους αναγκαίους πόρους, προσκομίζει, ιδίως, σχετική έγγραφη δέσμευση των φορέων αυτών για τον σκοπό αυτό. Ειδικότερα, προσκομίζεται έγγραφο (συμφωνητικό ή σε περίπτωση νομικού προσώπου απόφαση του αρμοδίου οργάνου διοίκησης αυτού ή σε περίπτωση φυσικού προσώπου υπεύθυνη δήλωση), δυνάμει του οποίου αμφότεροι, διαγωνιζόμενος οικονομικός φορέας και τρίτος φορέας, εγκρίνουν τη μεταξύ τους συνεργασία για την κατά περίπτωση παροχή προς τον διαγωνιζόμενο της χρηματοοικονομικής ή/και τεχνικής ή/και επαγγελματικής ικανότητας του φορέα, ώστε αυτή να είναι στη διάθεση του διαγωνιζόμενου για την εκτέλεση της Σύμβασης. Η σχετική αναφορά θα πρέπει να είναι λεπτομερής και να αναφέρει κατ' ελάχιστον τους συγκεκριμένους πόρους που θα είναι διαθέσιμοι για την εκτέλεση της σύμβασης και τον τρόπο δια του οποίου θα χρησιμοποιηθούν αυτοί για την εκτέλεση της σύμβασης. Ο τρίτος θα δεσμεύεται ρητά ότι θα διαθέσει στον διαγωνιζόμενο τους συγκεκριμένους πόρους κατά τη διάρκεια της σύμβασης και ο διαγωνιζόμενος ότι θα κάνει χρήση αυτών σε περίπτωση που του ανατεθεί η σύμβαση.

Σε περίπτωση που ο τρίτος διαθέτει χρηματοοικονομική επάρκεια, θα δηλώνει επίσης ότι καθίσταται από κοινού με τον διαγωνιζόμενο υπεύθυνος για την εκτέλεση της σύμβασης.

Σε περίπτωση που ο τρίτος διαθέτει στοιχεία τεχνικής ή επαγγελματικής καταλληλότητας που σχετίζονται με τους τίτλους σπουδών και τα επαγγελματικά προσόντα που ορίζονται στην περίπτωση στ' του Μέρους ΙΙ του Παραρτήματος ΧΙΙ του Προσαρτήματος Α του ν. 4412/2016 ή με την σχετική επαγγελματική εμπειρία, θα δεσμεύεται ότι θα εκτελέσει τις εργασίες ή υπηρεσίες για τις οποίες απαιτούνται οι συγκεκριμένες ικανότητες, δηλώνοντας το τμήμα της σύμβασης που θα εκτελέσει.

Β.10. Στην περίπτωση που ο οικονομικός φορέας δηλώνει στην προσφορά του ότι θα κάνει χρήση υπεργολάβων, στις ικανότητες των οποίων δεν στηρίζεται, προσκομίζεται υπεύθυνη δήλωση του προσφέροντος με αναφορά του τμήματος της σύμβασης το οποίο προτίθεται να αναθέσει σε τρίτους υπό μορφή υπεργολαβίας και υπεύθυνη δήλωση των υπεργολάβων ότι αποδέχονται την εκτέλεση των εργασιών.

Β.11. Επισημαίνεται ότι γίνονται αποδεκτές:

- οι ένορκες βεβαιώσεις που αναφέρονται στην παρούσα Διακήρυξη, εφόσον έχουν συνταχθεί έως τρεις (3) μήνες πριν από την υποβολή τους,
- οι υπεύθυνες δηλώσεις, εφόσον έχουν συνταχθεί μετά την κοινοποίηση της πρόσκλησης για την υποβολή των δικαιολογητικών. Σημειώνεται ότι δεν απαιτείται θεώρηση του γνησίου της υπογραφής τους.

2.3 Κριτήρια Ανάθεσης

2.3.1 Κριτήριο ανάθεσης⁶⁷

Κριτήριο ανάθεσης της Σύμβασης είναι η πλέον συμφέρουσα από οικονομική άποψη προσφορά **βάσει τιμής**.

2.4 Κατάρτιση - Περιεχόμενο Προσφορών

2.4.1 Γενικοί όροι υποβολής προσφορών

Οι προσφορές υποβάλλονται με βάση τις απαιτήσεις που ορίζονται στο Παράρτημα I, II, IV και V της Διακήρυξης, για το σύνολο της προκηρυχθείσας ποσότητας της προμήθειας **της κάθε ομάδας**. Το έντυπο οικονομικής προσφοράς παρουσιάζεται στο Παράρτημα II της παρούσας Διακήρυξης. **Οι υποψήφιοι ανάδοχοι (συμμετέχοντες στο διαγωνισμό) μπορούν να υποβάλλουν προσφορά για μία ή περισσότερες ομάδες, υπό την προϋπόθεση ότι στην προσφορά τους θα περιλαμβάνεται το σύνολο των ειδών κάθε ομάδας.**

Δεν επιτρέπονται εναλλακτικές προσφορές

Η ένωση Οικονομικών Φορέων υποβάλλει κοινή προσφορά, η οποία υπογράφεται υποχρεωτικά ηλεκτρονικά είτε από όλους τους Οικονομικούς Φορείς που αποτελούν την ένωση, είτε από εκπρόσωπό τους νομίμως εξουσιοδοτημένο. Στην προσφορά, απαραίτητως πρέπει να προσδιορίζεται η έκταση και το είδος της συμμετοχής του (συμπεριλαμβανομένης της κατανομής αμοιβής μεταξύ τους) κάθε μέλους της ένωσης, καθώς και ο εκπρόσωπος/συντονιστής αυτής⁶⁸.

Οι οικονομικοί φορείς μπορούν να αποσύρουν την προσφορά τους, πριν την καταληκτική ημερομηνία υποβολής προσφοράς, χωρίς να απαιτείται έγκριση εκ μέρους του αποφαινομένου οργάνου της αναθέτουσας αρχής, υποβάλλοντας έγγραφη ειδοποίηση προς την αναθέτουσα αρχή μέσω της λειτουργικότητας «Επικοινωνία» του ΕΣΗΔΗΣ.⁶⁹

2.4.2 Χρόνος και Τρόπος υποβολής προσφορών

2.4.2.1. Οι προσφορές υποβάλλονται από τους ενδιαφερόμενους ηλεκτρονικά, μέσω του ΕΣΗΔΗΣ, μέχρι την καταληκτική ημερομηνία και ώρα που ορίζει η παρούσα διακήρυξη, στην Ελληνική Γλώσσα, σε ηλεκτρονικό φάκελο, σύμφωνα με τα αναφερόμενα στον ν.4412/2016, ιδίως στα άρθρα 36 και 37 και στην κατ' εξουσιοδότηση της παρ. 5 του άρθρου 36 του ν.4412/2016 εκδοθείσα υπ' αριθμ. 64233/08.06.2021 (Β'2453/ 09.06.2021) Κοινή Απόφαση των Υπουργών Ανάπτυξης και Επενδύσεων και Ψηφιακής Διακυβέρνησης με θέμα «Ρυθμίσεις τεχνικών ζητημάτων που αφορούν την ανάθεση των Δημοσίων Συμβάσεων Προμηθειών και Υπηρεσιών με χρήση των επιμέρους εργαλείων και διαδικασιών του Εθνικού Συστήματος Ηλεκτρονικών Δημοσίων Συμβάσεων (ΕΣΗΔΗΣ)» (εφεξής Κ.Υ.Α. ΕΣΗΔΗΣ Προμήθειες και Υπηρεσίες).

Για τη συμμετοχή στο διαγωνισμό οι ενδιαφερόμενοι οικονομικοί φορείς απαιτείται να διαθέτουν προηγμένη ηλεκτρονική υπογραφή που υποστηρίζεται τουλάχιστον από αναγνωρισμένο (εγκεκριμένο) πιστοποιητικό, το οποίο χορηγήθηκε από πάροχο υπηρεσιών πιστοποίησης, ο οποίος περιλαμβάνεται στον κατάλογο εμπιστευσης που προβλέπεται στην απόφαση 2009/767/ΕΚ και σύμφωνα με τα οριζόμενα στο Κανονισμό (ΕΕ) 910/2014 και να εγγραφούν στο ΕΣΗΔΗΣ, σύμφωνα με την περ. β της παρ. 2 του άρθρου 37 του ν. 4412/2016 και τις διατάξεις του άρθρου 6 της Κ.Υ.Α. ΕΣΗΔΗΣ Προμήθειες και Υπηρεσίες.

2.4.2.2. Ο χρόνος υποβολής της προσφοράς μέσω του ΕΣΗΔΗΣ βεβαιώνεται αυτόματα από το ΕΣΗΔΗΣ με υπηρεσίες χρονοσήμανσης, σύμφωνα με τα οριζόμενα στο άρθρο 37 του ν. 4412/2016 και τις διατάξεις του άρθρου 10 της ως άνω κοινής υπουργικής απόφασης.

Μετά την παρέλευση της καταληκτικής ημερομηνίας και ώρας, δεν υπάρχει η δυνατότητα υποβολής προσφοράς στο ΕΣΗΔΗΣ. Σε περιπτώσεις τεχνικής αδυναμίας λειτουργίας του ΕΣΗΔΗΣ, η αναθέτουσα αρχή ρυθμίζει τα της συνέχειας του διαγωνισμού με αιτιολογημένη απόφασή της.⁷⁰

⁶⁷ Άρθρο 86 ν. 4412/2016 και τυποποιημένο έντυπο 2 Παραρτήματος II (Προκήρυξη σύμβασης), παρ. II.2.5 Εκτελεστικού Κανονισμού (ΕΕ) 2015/1986 της Επιτροπής (L 296)

⁶⁸ Άρθρο 96, παρ. 7 του ν. 4412/2016.

⁶⁹ Άρθρο 15 ΚΥΑ ΕΣΗΔΗΣ Προμήθειες και Υπηρεσίες

⁷⁰ Άρθρο 37 παρ. 4 του ν. 4412/2016 και άρθρο 4 παρ. 2 Κ.Υ.Α. ΕΣΗΔΗΣ Προμήθειες και Υπηρεσίες.

2.4.2.3. Οι οικονομικοί φορείς υποβάλλουν με την προσφορά τους τα ακόλουθα σύμφωνα με τις διατάξεις του άρθρου 13 της Κ.Υ.Α. ΕΣΗΔΗΣ Προμήθειες και Υπηρεσίες:

(α) έναν ηλεκτρονικό (υπο)φάκελο με την ένδειξη «Δικαιολογητικά Συμμετοχής–Τεχνική Προσφορά», στον οποίο περιλαμβάνεται το σύνολο των κατά περίπτωση απαιτούμενων δικαιολογητικών και η τεχνική προσφορά, σύμφωνα με τις διατάξεις της κείμενης νομοθεσίας και την παρούσα.

(β) έναν ηλεκτρονικό (υπο)φάκελο με την ένδειξη «Οικονομική Προσφορά», στον οποίο περιλαμβάνεται η οικονομική προσφορά του οικονομικού φορέα και το σύνολο των κατά περίπτωση απαιτούμενων δικαιολογητικών.

Από τον Οικονομικό Φορέα σημαίνονται, με χρήση της σχετικής λειτουργικότητας του ΕΣΗΔΗΣ, τα στοιχεία εκείνα της προσφοράς του που έχουν εμπιστευτικό χαρακτήρα σύμφωνα με τα οριζόμενα στο άρθρο 21 του ν. 4412/2016. Εφόσον ένας οικονομικός φορέας χαρακτηρίζει πληροφορίες ως εμπιστευτικές, λόγω ύπαρξης τεχνικού ή εμπορικού απορρήτου, στη σχετική δήλωσή του, αναφέρει ρητά όλες τις σχετικές διατάξεις νόμου ή διοικητικές πράξεις που επιβάλλουν την εμπιστευτικότητα της συγκεκριμένης πληροφορίας.

Δεν χαρακτηρίζονται ως εμπιστευτικές, πληροφορίες σχετικά με τις τιμές μονάδας, τις προσφερόμενες ποσότητες, την οικονομική προσφορά και τα στοιχεία της τεχνικής προσφοράς που χρησιμοποιούνται για την αξιολόγησή της.

2.4.2.4. Εφόσον οι Οικονομικοί Φορείς καταχωρίσουν τα στοιχεία, μεταδεδομένα και συνημμένα ηλεκτρονικά αρχεία, που αφορούν δικαιολογητικά συμμετοχής-τεχνικής προσφοράς και οικονομικής προσφοράς τους στις αντίστοιχες ειδικές ηλεκτρονικές φόρμες του ΕΣΗΔΗΣ, στην συνέχεια, μέσω σχετικής λειτουργικότητας, εξάγουν αναφορές (εκτυπώσεις) σε μορφή ηλεκτρονικών αρχείων με μορφότυπο PDF, τα οποία αποτελούν συνοπτική αποτύπωση των καταχωρισμένων στοιχείων. Τα ηλεκτρονικά αρχεία των εν λόγω αναφορών (εκτυπώσεων) υπογράφονται ψηφιακά, σύμφωνα με τις προβλεπόμενες διατάξεις (περ. β της παρ. 2 του άρθρου 37) και επισυνάπτονται από τον Οικονομικό Φορέα στους αντίστοιχους υποφακέλους. Επισημαίνεται ότι η εξαγωγή και η επισύναψη των προαναφερθέντων αναφορών (εκτυπώσεων) δύναται να πραγματοποιείται για κάθε υποφάκελο ξεχωριστά, από τη στιγμή που έχει ολοκληρωθεί η καταχώριση των στοιχείων σε αυτόν⁷¹.

2.4.2.5. Ειδικότερα, όσον αφορά τα συνημμένα ηλεκτρονικά αρχεία της προσφοράς, οι Οικονομικοί Φορείς τα καταχωρίζουν στους ανωτέρω (υπο)φακέλους μέσω του Υποσυστήματος, ως εξής :

Τα έγγραφα που καταχωρίζονται στην ηλεκτρονική προσφορά, και δεν απαιτείται να προσκομισθούν και σε έντυπη μορφή, γίνονται αποδεκτά κατά περίπτωση, σύμφωνα με τα προβλεπόμενα στις διατάξεις:

- α) είτε των άρθρων 13, 14 και 28 του ν. 4727/2020 (Α' 184) περί ηλεκτρονικών δημοσίων εγγράφων που φέρουν ηλεκτρονική υπογραφή ή σφραγίδα και, εφόσον πρόκειται για αλλοδαπά δημόσια ηλεκτρονικά έγγραφα, εάν φέρουν επισημείωση e-Apostille
- β) είτε των άρθρων 15 και 27⁷² του ν. 4727/2020 (Α' 184) περί ηλεκτρονικών ιδιωτικών εγγράφων που φέρουν ηλεκτρονική υπογραφή ή σφραγίδα
- γ) είτε του άρθρου 11 του ν. 2690/1999 (Α' 45),
- δ) είτε της παρ. 2 του άρθρου 37 του ν. 4412/2016, περί χρήσης ηλεκτρονικών υπογραφών σε ηλεκτρονικές διαδικασίες δημοσίων συμβάσεων,
- ε) είτε της παρ. 8 του άρθρου 92 του ν. 4412/2016, περί συνυποβολής υπεύθυνης δήλωσης στην περίπτωση απλής φωτοτυπίας ιδιωτικών εγγράφων.⁷³

⁷¹ Άρθρο 13 παρ. 1.4 και 1.5 της Κ.Υ.Α. ΕΣΗΔΗΣ Προμήθειες και Υπηρεσίες

⁷² Βλ. σχετικά με την ηλεκτρονική υπεύθυνη δήλωση το άρθρο εικοστό έβδομο της από 20.3.2020 Π.Ν.Π., (Α 68) - που κυρώθηκε με το άρθρο 1 του ν. 4683/2020 (Α' 83)-κατά τις παραγράφους 1 και 2 του οποίου: " Η υπεύθυνη δήλωση του άρθρου 8 του ν. 1599/1986 (Α' 75) μπορεί να συντάσσεται στην Ενιαία Ψηφιακή Πύλη της Δημόσιας Διοίκησης του άρθρου 52 του ν. 4635/2019, μέσω της ηλεκτρονικής εφαρμογής «e-Dilos». Η ηλεκτρονική υπεύθυνη δήλωση υποβάλλεται και γίνεται αποδεκτή σύμφωνα με τα οριζόμενα στο εικοστό τέταρτο άρθρο της παρούσας. 2. Η αυθεντικοποίηση που πραγματοποιείται για τη χρήση της ηλεκτρονικής εφαρμογής της παρ. 1 του παρόντος έχει την ίδια ισχύ με τη βεβαίωση γνήσιου υπογραφής του άρθρου 11 του ν. 2690/1999 (Α' 45). Η ημερομηνία που αναγράφεται στην προηγμένη ή ενγκεκρίμενη ηλεκτρονική σφραγίδα του Υπουργείου Ψηφιακής Διακυβέρνησης αντιστοιχεί στην ημερομηνία έκδοσης της ηλεκτρονικής υπεύθυνης δήλωσης. Εφόσον τηρούνται οι όροι του προηγούμενου εδαφίου, η ηλεκτρονική υπεύθυνη δήλωση, τόσο ως ηλεκτρονικό όσο και ως έντυπο έγγραφο, συνιστά έγγραφο βέβαιης χρονολογίας".

Επιπλέον, δεν προσκομίζονται σε έντυπη μορφή τα ΦΕΚ⁷⁴ και ενημερωτικά και τεχνικά φυλλάδια και άλλα έντυπα, εταιρικά ή μη, με ειδικό τεχνικό περιεχόμενο, δηλαδή έντυπα με αμιγώς τεχνικά χαρακτηριστικά, όπως αριθμούς, αποδόσεις σε διεθνείς μονάδες, μαθηματικούς τύπους και σχέδια.

Ειδικότερα, τα στοιχεία και δικαιολογητικά για τη συμμετοχή του Οικονομικού Φορέα στη διαδικασία καταχωρίζονται από αυτόν σε μορφή ηλεκτρονικών αρχείων με μορφότυπο PDF.

Έως την ημέρα και ώρα αποσφράγισης των προσφορών προσκομίζονται με ευθύνη του οικονομικού φορέα στην αναθέτουσα αρχή, σε έντυπη μορφή και σε κλειστό-ούς φάκελο-ους, στον οποίο αναγράφεται ο αποστολέας και ως παραλήπτης η Επιτροπή Διαγωνισμού του παρόντος διαγωνισμού, τα στοιχεία της ηλεκτρονικής προσφοράς του, τα οποία απαιτείται να προσκομισθούν σε πρωτότυπη μορφή. Τέτοια στοιχεία και δικαιολογητικά ενδεικτικά είναι :

α) η πρωτότυπη εγγυητική επιστολή συμμετοχής, πλην των περιπτώσεων που αυτή εκδίδεται ηλεκτρονικά, άλλως η προσφορά απορρίπτεται ως απαράδεκτη,

β) αυτά που δεν υπάγονται στις διατάξεις του άρθρου 11 παρ. 2 του ν. 2690/1999⁷⁵,

γ) ιδιωτικά έγγραφα τα οποία δεν έχουν επικυρωθεί από δικηγόρο ή δεν φέρουν θεώρηση από υπηρεσίες και φορείς της περίπτωσης α της παρ. 2 του άρθρου 11 του ν. 2690/1999 ή δεν συνοδεύονται από υπεύθυνη δήλωση για την ακρίβειά τους, καθώς και

δ) τα αλλοδαπά δημόσια έντυπα έγγραφα που φέρουν την επισημείωση της Χάγης (Apostille), ή προξενική θεώρηση και δεν έχουν επικυρωθεί από δικηγόρο⁷⁶.

Σε περίπτωση μη υποβολής ενός ή περισσότερων από τα ως άνω στοιχεία και δικαιολογητικά που υποβάλλονται σε έντυπη μορφή, πλην της πρωτότυπης εγγύησης συμμετοχής, η αναθέτουσα αρχή δύναται να ζητήσει τη συμπλήρωση και υποβολή τους, σύμφωνα με το άρθρο 102 του ν. 4412/2016.

Στα αλλοδαπά δημόσια έγγραφα και δικαιολογητικά εφαρμόζεται η Συνθήκη της Χάγης της 5ης.10.1961, που κυρώθηκε με το ν. 1497/1984 (Α'188), εφόσον συντάσσονται σε κράτη που έχουν προσχωρήσει στην ως άνω Συνθήκη, άλλως φέρουν προξενική θεώρηση. Απαλλάσσονται από την απαίτηση επικύρωσης (με Apostille ή Προξενική Θεώρηση) αλλοδαπά δημόσια έγγραφα όταν καλύπτονται από διμερείς ή πολυμερείς συμφωνίες που έχει συνάψει η Ελλάδα (ενδεικτικά «Σύμβαση νομικής συνεργασίας μεταξύ Ελλάδας και Κύπρου – 05.03.1984» (κυρωτικός ν.1548/1985, «Σύμβαση περί απαλλαγής από την επικύρωση ορισμένων πράξεων και εγγράφων – 15.09.1977» (κυρωτικός ν.4231/2014)). Επίσης απαλλάσσονται από την απαίτηση επικύρωσης ή παρόμοιας διατύπωσης δημόσια έγγραφα που εκδίδονται από τις αρχές κράτους μέλους που υπάγονται στον Καν ΕΕ 2016/1191 για την απλούστευση των απαιτήσεων για την υποβολή ορισμένων δημοσίων εγγράφων στην ΕΕ, όπως, ενδεικτικά, το λευκό ποινικό μητρώο, υπό τον όρο ότι τα σχετικά με το γεγονός αυτό δημόσια έγγραφα εκδίδονται για πολίτη της Ένωσης από τις αρχές του κράτους μέλους της ιθαγένειάς του.

Επίσης, γίνονται υποχρεωτικά αποδεκτά ευκρινή φωτοαντίγραφα εγγράφων που έχουν εκδοθεί από αλλοδαπές αρχές και έχουν επικυρωθεί από δικηγόρο, σύμφωνα με τα προβλεπόμενα στην παρ. 2 περ. β του άρθρου 11 του ν. 2690/1999 “Κώδικας Διοικητικής Διαδικασίας”, όπως αντικαταστάθηκε ως άνω με το άρθρο 1 παρ.2 του ν.4250/2014.

Οι πρωτότυπες εγγυήσεις συμμετοχής, πλην των εγγυήσεων που εκδίδονται ηλεκτρονικά, προσκομίζονται, με ευθύνη του οικονομικού φορέα, σε κλειστό φάκελο, στον οποίο αναγράφεται ο αποστολέας, τα στοιχεία του παρόντος διαγωνισμού και ως παραλήπτης η Επιτροπή Διαγωνισμού, το αργότερο πριν την ημερομηνία και ώρα αποσφράγισης των προσφορών που ορίζεται στην παρ. 3.1 της παρούσας, άλλως η προσφορά απορρίπτεται ως απαράδεκτη, μετά από γνώμη της Επιτροπής Διαγωνισμού.

⁷³ Ομοίως προβλέπεται και στην περίπτωση υποβολής αποδεικτικών στοιχείων σύμφωνα με το άρθρο 80 παρ. 13 του ν.4412/2016 . Πρβλ και άρθρο 13 παρ. 1.3.1 της Κ.Υ.Α. ΕΣΗΔΗΣ Προμήθειες και Υπηρεσίες

⁷⁴ Σύμφωνα με την περ. ε της παρ. 2 του ν. 2690/1999 (ΚΔΔ), «ε. Για τα αντίγραφα των Φύλλων Εφημερίδας της Κυβερνήσεως (ΦΕΚ) που έχουν προέλθει από πρωτότυπο ΦΕΚ σε έντυπη μορφή ή από ΦΕΚ σε ηλεκτρονική μορφή που έχει καταχωριστεί στην ιστοσελίδα του Εθνικού Τυπογραφείου, ισχύουν ανάλογα οι ρυθμίσεις του άρθρου αυτού...».

⁷⁵ Ενδεικτικά συμβολαιογραφικές ένορκες βεβαιώσεις ή λοιπά συμβολαιογραφικά έγγραφα

⁷⁶ Άρθρο 13 παρ. 1.6 της Κ.Υ.Α. ΕΣΗΔΗΣ Προμήθειες και Υπηρεσίες

Η προσκόμιση των εγγυήσεων συμμετοχής πραγματοποιείται είτε με κατάθεση του ως άνω φακέλου στην υπηρεσία πρωτοκόλλου της αναθέτουσας αρχής, είτε με την αποστολή του ταχυδρομικώς, επί αποδείξει. Το βάρος απόδειξης της έγκαιρης προσκόμισης φέρει ο οικονομικός φορέας. Το εμπρόθεσμο αποδεικνύεται με την επίκληση του αριθμού πρωτοκόλλου ή την προσκόμιση του σχετικού αποδεικτικού αποστολής κατά περίπτωση.

Στην περίπτωση που επιλεγεί η αποστολή του φακέλου της εγγύησης συμμετοχής ταχυδρομικώς, ο οικονομικός φορέας αναρτά, εφόσον δεν διαθέτει αριθμό έγκαιρης εισαγωγής του φακέλου του στο πρωτόκολλο της αναθέτουσας αρχής, το αργότερο έως την ημερομηνία και ώρα αποσφράγισης των προσφορών, μέσω της λειτουργικότητας «Επικοινωνία», τα σχετικά αποδεικτικά στοιχεία προσκόμισης (αποδεικτικό κατάθεσης σε υπηρεσίες ταχυδρομείου- ταχυμεταφορών), προκειμένου να ενημερώσει την αναθέτουσα αρχή περί της τήρησης της υποχρέωσής του σχετικά με την (εμπρόθεσμη) προσκόμιση της εγγύησης συμμετοχής του στον παρόντα διαγωνισμό.

2.4.3 Περιεχόμενα Φακέλου «Δικαιολογητικά Συμμετοχής- Τεχνική Προσφορά»

2.4.3.1 Δικαιολογητικά Συμμετοχής

Τα στοιχεία και δικαιολογητικά για την συμμετοχή των προσφερόντων στη διαγωνιστική διαδικασία περιλαμβάνουν με ποινή αποκλεισμού⁷⁷ τα ακόλουθα στοιχεία::

α) το Ευρωπαϊκό Ενιαίο Έγγραφο Σύμβασης (Ε.Ε.Ε.Σ.), όπως προβλέπεται στην παρ. 1 και 3 του άρθρου 79 του ν. 4412/2016 και τη συνοδευτική υπεύθυνη δήλωση με την οποία ο οικονομικός φορέας δύναται να διευκρινίζει τις πληροφορίες που παρέχει με το ΕΕΕΣ σύμφωνα με την παρ. 9 του ίδιου άρθρου,

β) την εγγύηση συμμετοχής, όπως προβλέπεται στο άρθρο 72 του Ν.4412/2016 και τα άρθρα 2.1.5 και 2.2.2 αντίστοιχα της παρούσας διακήρυξης.

Οι προσφέροντες συμπληρώνουν το σχετικό υπόδειγμα ΕΕΕΣ, το οποίο αποτελεί αναπόσπαστο μέρος της παρούσας διακήρυξης ως Παράρτημα αυτής (Παράρτημα ΙΙΙ).

Η συμπλήρωσή του δύναται να πραγματοποιηθεί με χρήση του υποσυστήματος Promitheus ESPDint, προσβάσιμου μέσω της Διαδικτυακής Πύλης (www.promitheus.gov.gr) του ΟΠΣ ΕΣΗΔΗΣ, ή άλλης σχετικής συμβατής πλατφόρμας υπηρεσιών διαχείρισης ηλεκτρονικών ΕΕΕΣ. Οι Οικονομικοί Φορείς δύνανται για αυτό το σκοπό να αξιοποιήσουν το αντίστοιχο ηλεκτρονικό αρχείο με μορφότυπο XML που αποτελεί επικουρικό στοιχείο των εγγράφων της σύμβασης.

Το συμπληρωμένο από τον Οικονομικό Φορέα ΕΕΕΣ, καθώς και η τυχόν συνοδευτική αυτού υπεύθυνη δήλωση, υποβάλλονται σύμφωνα με την περίπτωση δ της παραγράφου 2.4.2.5 της παρούσας, σε ψηφιακά υπογεγραμμένο ηλεκτρονικό αρχείο με μορφότυπο PDF.

γ) Προκειμένου να διαπιστωθούν και να αξιολογηθεί η ταύτιση των προσφερόμενων υλικών προς τις απαιτήσεις των τεχνικών προδιαγραφών, πρέπει οι διαγωνιζόμενοι να αποστέλλουν και παραδίδουν στο Δήμο, τα δείγματα τα οποία αναφέρονται στο άρθρο 3.3. της υπ' αριθμ. Π-13/2021 μελέτης της Διεύθυνσης Περιβάλλοντος και Ποιότητας Ζωής του Δήμου Ξάνθης, συνοδευόμενα από Δελτίο Αποστολής (απόδειξη υποβολής δειγμάτων), τουλάχιστον πέντε (5) εργάσιμες ημέρες πριν την καταληκτική ημερομηνία κατάθεσης προσφορών στο διαγωνισμό. Προσκομίζεται το Αντίγραφο της απόδειξης της υποβολής των δειγμάτων, σύμφωνα και με την υπ' αριθ. Π-13/2021 μελέτης της Διεύθυνσης Περιβάλλοντος και Ποιότητας Ζωής του Δήμου Ξάνθης (κτίριο Διεύθυνσης Περιβάλλοντος, Λεοναρδοπούλου & Θεοδ. Δούκα Τ.Κ. 67131, Ξάνθη).

δ) Βεβαίωση Επίσκεψης, στην οποία θα βεβαιώνεται ότι ο διαγωνιζόμενος έχει επισκεφτεί τους χώρους εγκατάστασης των ειδών και έλαβε γνώση της υπάρχουσας κατάστασης, τουλάχιστον πέντε (5) εργάσιμες ημέρες πριν την καταληκτική ημερομηνία υποβολής των προσφορών. Η βεβαίωση επίσκεψης θα χορηγείται από την Διεύθυνση Περιβάλλοντος και Ποιότητας Ζωής του Δήμου Ξάνθης (κ. Αθανάσιος Μπαμπάτσος – κα Αναστασία Βασιλά, τηλ. Επικοινωνίας 25410 68003 & 25410 26354). Η βεβαίωση επίσκεψης θα υποβάλλεται μαζί με τα δικαιολογητικά συμμετοχής της προσφοράς των ενδιαφερόμενων. Προσφορά που δεν θα περιλαμβάνει, το σχετικό αποδεικτικό επίσκεψης, θα απορρίπτεται ως απαράδεκτη.

⁷⁷ Βλ. άρθρο 93 του ν. 4412/2016

ε) Δικαιολογητικά τεκμηρίωσης της οικονομικής και χρηματοοικονομικής επάρκειας και της τεχνικής και επαγγελματικής ικανότητας: Οι Προσφέροντες υποβάλουν ηλεκτρονικά επί ποινή αποκλεισμού, το σύνολο των δικαιολογητικών που προσδιορίζονται στις παραγράφους 2.2.5, 2.2.6 του άρθρου 2.2 της παρούσας διακήρυξης.

2.4.3.2 Τεχνική προσφορά

Η τεχνική προσφορά θα πρέπει να καλύπτει επί ποινής αποκλεισμού όλες τις απαιτήσεις και τις προδιαγραφές που έχουν τεθεί από την αναθέτουσα αρχή με την υπ' αριθμ Π_13/2021 Μελέτη της Διεύθυνσης Περιβάλλοντος και Ποιότητας Ζωής του Δήμου Ξάνθης, περιγράφοντας ακριβώς πώς οι συγκεκριμένες απαιτήσεις και προδιαγραφές πληρούνται.

Περιλαμβάνει ιδίως τα έγγραφα και δικαιολογητικά, βάσει των οποίων θα αξιολογηθεί η καταλληλότητα των προσφερομένων ειδών, με βάση το κριτήριο ανάθεσης, σύμφωνα με τα αναλυτικώς αναφερόμενα στο ως άνω Παράρτημα ήτοι στην μελέτη καθώς και όλα τα απαιτούμενα δικαιολογητικά και Υπεύθυνες δηλώσεις, έτσι όπως αυτά ορίζονται αναλυτικά στην μελέτη.

Η Τεχνική προσφορά συντάσσεται συμπληρώνοντας την αντίστοιχη ειδική ηλεκτρονική φόρμα του συστήματος. Στην συνέχεια, το σύστημα παράγει σχετικό ηλεκτρονικό αρχείο, σε μορφή .pdf, το οποίο υπογράφεται ψηφιακά και υποβάλλεται από τον προσφέροντα. Τα στοιχεία που περιλαμβάνονται στην ειδική ηλεκτρονική φόρμα του συστήματος και του παραγόμενου ψηφιακά υπογεγραμμένου ηλεκτρονικού αρχείου πρέπει να ταυτίζονται. Σε αντίθετη περίπτωση, το σύστημα παράγει σχετικό μήνυμα και ο προσφέρων καλείται να παράγει εκ νέου το ηλεκτρονικό αρχείο .pdf.

Με την ηλεκτρονική τεχνική προσφορά του ο συμμετέχων επί ποινής αποκλεισμού υποβάλλει ηλεκτρονικά τα απαιτούμενα έγγραφα που αφορούν στην ομάδα για την οποία συμμετέχει, δηλαδή οποιοδήποτε τεχνικό ή άλλο στοιχείο του υπό προμήθεια εξοπλισμού απαιτείται από την μελέτη της Δ/σης Περιβάλλοντος και Ποιότητας Ζωής του Δήμου Ξάνθης, ΠΑΡΑΡΤΗΜΑ ΙΙ.

Οι οικονομικοί φορείς αναφέρουν το τμήμα της σύμβασης που προτίθενται να αναθέσουν υπό μορφή υπεργολαβίας σε τρίτους, καθώς και τους υπεργολάβους που προτείνουν.

2.4.4 Περιεχόμενα Φακέλου «Οικονομική Προσφορά» / Τρόπος σύνταξης και υποβολής οικονομικών προσφορών

Η Οικονομική Προσφορά συντάσσεται με βάση το αναγραφόμενο στην παρούσα κριτήριο ανάθεσης τη χαμηλότερη τιμή.

Στον (υπο)φάκελο με την ένδειξη «Οικονομική Προσφορά» περιλαμβάνεται η οικονομική προσφορά του προσφέροντα. Η οικονομική προσφορά υποβάλλεται ηλεκτρονικά επί ποινή απορρίψεως στον (υπο)φάκελο «Οικονομική Προσφορά». Η οικονομική προσφορά, συντάσσεται συμπληρώνοντας την αντίστοιχη ειδική ηλεκτρονική φόρμα του συστήματος. Στην συνέχεια, το σύστημα παράγει σχετικό ηλεκτρονικό αρχείο, σε μορφή .pdf, το οποίο υπογράφεται ψηφιακά και υποβάλλεται από τον προσφέροντα. Τα στοιχεία που περιλαμβάνονται στην ειδική ηλεκτρονική φόρμα του συστήματος και του παραγόμενου ψηφιακά υπογεγραμμένου ηλεκτρονικού αρχείου πρέπει να ταυτίζονται. Σε αντίθετη περίπτωση, το σύστημα παράγει σχετικό μήνυμα και ο προσφέρων καλείται να παράγει εκ νέου το ηλεκτρονικό αρχείο .pdf.

Η Οικονομική Προσφορά συντάσσεται με βάση το αναγραφόμενο στην παρούσα κριτήριο ανάθεσης, όπως ορίζεται στο άρθρο 2.3 της παρούσας διακήρυξης.

Καθώς η οικονομική προσφορά, δηλαδή το προσφερόμενο ποσό σε ευρώ, έχει αποτυπωθεί έμμεσα στις ειδικές ηλεκτρονικές φόρμες του συστήματος, οι προσφέροντες πλέον της συμπλήρωσης της οικονομικής προσφοράς τους στο σύστημα, υποχρεούνται επί ποινής αποκλεισμού να καταθέσουν ηλεκτρονικά σε μορφή αρχείου τύπου .pdf, ψηφιακά υπογεγραμμένο και συμπληρωμένο το υπόδειγμα της οικονομικής προσφοράς του Παραρτήματος ΙΙ που επισυνάπτεται στην παρούσα Διακήρυξη. Οι ενδιαφερόμενοι θα πρέπει να προσφέρουν όλα τα είδη μίας ή περισσότερων ομάδων. Δεν γίνονται δεκτές προσφορές για τα επιμέρους είδη μιας ομάδας.

Α. Τιμές

Η τιμή του προς προμήθεια αγαθού δίνεται σε ευρώ ανά μονάδα.

Ο προσφέρων θα επισυνάψει στον (υπο)φάκελλο “οικονομική προσφορά” στην ηλεκτρονική οικονομική προσφορά του ηλεκτρονικά υπογεγραμμένη και τα σχετικά ηλεκτρονικά αρχεία (σύμφωνα με το υπόδειγμα που υπάρχει στο Παράρτημα ΙΙ της παρούσας διακήρυξης) σε μορφή pdf.

Στην τιμή περιλαμβάνονται οι υπέρ τρίτων κρατήσεις, ως και κάθε άλλη επιβάρυνση, σύμφωνα με την κείμενη νομοθεσία, μη συμπεριλαμβανομένου Φ.Π.Α., για την παράδοση του υλικού στον τόπο και με τον τρόπο που προβλέπεται στα έγγραφα της σύμβασης.

Οι υπέρ τρίτων κρατήσεις υπόκεινται στο εκάστοτε ισχύον αναλογικό τέλος χαρτοσήμου 3% και στην επ' αυτού εισφορά υπέρ ΟΓΑ 20%.

Επισημαίνεται ότι το εκάστοτε ποσοστό Φ.Π.Α. επί τοις εκατό, της ανωτέρω τιμής θα υπολογίζεται αυτόματα από το σύστημα.

Οι προσφερόμενες τιμές είναι σταθερές καθ' όλη τη διάρκεια της σύμβασης και δεν αναπροσαρμόζονται. Ως απαράδεκτες θα απορρίπτονται προσφορές στις οποίες: α) δεν δίνεται τιμή σε ΕΥΡΩ ή που καθορίζεται σχέση ΕΥΡΩ προς ξένο νόμισμα, β) δεν προκύπτει με σαφήνεια η προσφερόμενη τιμή, με την επιφύλαξη του άρθρου 102 του ν. 4412/2016 και γ) η τιμή υπερβαίνει τον προϋπολογισμό της σύμβασης που καθορίζεται και τεκμηριώνεται από την αναθέτουσα αρχή στην παρούσα διακήρυξη.

2.4.5 Χρόνος ισχύος των προσφορών⁷⁸

Οι υποβαλλόμενες προσφορές ισχύουν και δεσμεύουν τους οικονομικούς φορείς για διάστημα **δώδεκα (12) μηνών από την επόμενη της καταληκτικής ημερομηνίας υποβολής προσφορών.**

Προσφορά η οποία ορίζει χρόνο ισχύος μικρότερο από τον ανωτέρω προβλεπόμενο απορρίπτεται ως μη κανονική.

Η ισχύς της προσφοράς μπορεί να παρατείνεται εγγράφως, εφόσον τούτο ζητηθεί από την αναθέτουσα αρχή, πριν από τη λήξη της, με αντίστοιχη παράταση της εγγυητικής επιστολής συμμετοχής σύμφωνα με τα οριζόμενα στο άρθρο 72 παρ. 1 του ν. 4412/2016 και την παράγραφο 2.2.2. της παρούσας, κατ' ανώτατο όριο για χρονικό διάστημα ίσο με την προβλεπόμενη ως άνω αρχική διάρκεια. Σε περίπτωση αιτήματος της αναθέτουσας αρχής για παράταση της ισχύος της προσφοράς, για τους οικονομικούς φορείς, που αποδέχτηκαν την παράταση, πριν τη λήξη ισχύος των προσφορών τους, οι προσφορές ισχύουν και τους δεσμεύουν για το επιπλέον αυτό χρονικό διάστημα.

Μετά τη λήξη και του παραπάνω ανώτατου ορίου χρόνου παράτασης ισχύος της προσφοράς, τα αποτελέσματα της διαδικασίας ανάθεσης ματαιώνονται, εκτός αν η αναθέτουσα αρχή κρίνει, κατά περίπτωση, αιτιολογημένα, ότι η συνέχιση της διαδικασίας εξυπηρετεί το δημόσιο συμφέρον, οπότε οι οικονομικοί φορείς που συμμετέχουν στη διαδικασία μπορούν να επιλέξουν είτε να παρατείνουν την προσφορά και την εγγύηση συμμετοχής τους, εφόσον τους ζητηθεί πριν την πάροδο του ανωτέρω ανώτατου ορίου παράτασης της προσφοράς τους είτε όχι. Στην τελευταία περίπτωση, η διαδικασία συνεχίζεται με όσους παρατείνουν τις προσφορές τους και αποκλείονται οι λοιποί οικονομικοί φορείς.

Σε περίπτωση που λήξει ο χρόνος ισχύος των προσφορών και δεν ζητηθεί παράταση της προσφοράς, η αναθέτουσα αρχή δύναται με αιτιολογημένη απόφασή της, εφόσον η εκτέλεση της σύμβασης εξυπηρετεί το δημόσιο συμφέρον, να ζητήσει εκ των υστέρων από τους οικονομικούς φορείς που συμμετέχουν στη διαδικασία να παρατείνουν την προσφορά τους.

2.4.6 Λόγοι απόρριψης προσφορών

Η αναθέτουσα αρχή με βάση τα αποτελέσματα του ελέγχου και της αξιολόγησης των προσφορών, απορρίπτει, σε κάθε περίπτωση, προσφορά:

α) η οποία αποκλίνει από απaráβατους όρους περί σύνταξης και υποβολής της προσφοράς, ή δεν υποβάλλεται εμπρόθεσμα με τον τρόπο και με το περιεχόμενο που ορίζεται στην παρούσα και συγκεκριμένα στις παραγράφους 2.4.1 (Γενικοί όροι υποβολής προσφορών), 2.4.2. (Χρόνος και τρόπος υποβολής προσφορών), 2.4.3. (Περιεχόμενο φακέλων δικαιολογητικών συμμετοχής, τεχνικής προσφοράς), 2.4.4. (Περιεχόμενο φακέλου οικονομικής προσφοράς, τρόπος σύνταξης και υποβολής οικονομικών προσφορών), 2.4.5. (Χρόνος ισχύος προσφορών), 3.1. (Αποσφράγιση και αξιολόγηση προσφορών), 3.2 (Πρόσκληση υποβολής δικαιολογητικών προσωρινού αναδόχου) της παρούσας,

⁷⁸ Άρθρο 97 ν. 4412/2016

β) η οποία περιέχει ατελείς, ελλειπίς, ασαφείς ή λανθασμένες πληροφορίες ή τεκμηρίωση, συμπεριλαμβανομένων των πληροφοριών που περιέχονται στο ΕΕΕΣ, εφόσον αυτές δεν επιδέχονται συμπλήρωσης, διόρθωσης, αποσαφήνισης ή διευκρίνισης ή, εφόσον επιδέχονται, δεν έχουν αποκατασταθεί από τον προσφέροντα, εντός της προκαθορισμένης προθεσμίας, σύμφωνα το άρθρο 102 του ν. 4412/2016 και την παρ. 3.1.2.1 της παρούσας διακήρυξης, γ) για την οποία ο προσφέρων δεν έχει παράσχει τις απαιτούμενες εξηγήσεις, εντός της προκαθορισμένης προθεσμίας ή η εξήγηση δεν είναι αποδεκτή από την αναθέτουσα αρχή σύμφωνα με την παράγραφο 3.1.2.1. της παρούσας και τα άρθρα 102 και 103 του ν. 4412/2016,

γ) για την οποία ο προσφέρων δεν παράσχει τις απαιτούμενες εξηγήσεις, εντός της προκαθορισμένης προθεσμίας ή η εξήγηση δεν είναι αποδεκτή από την αναθέτουσα αρχή σύμφωνα με την παρ. 3.1.2.1 της παρούσας και τα άρθρα 102 και 103 του ν. 4412/2016,

δ) η οποία είναι εναλλακτική προσφορά

ε) η οποία υποβάλλεται από έναν προσφέροντα που έχει υποβάλλει δύο ή περισσότερες προσφορές. Ο περιορισμός αυτός ισχύει, υπό τους όρους της παραγράφου 2.2.3.4 περ.γ της παρούσας (περ. γ' της παρ. 4 του άρθρου 73 του ν. 4412/2016) και στην περίπτωση ενώσεων οικονομικών φορέων με κοινά μέλη, καθώς και στην περίπτωση οικονομικών φορέων που συμμετέχουν είτε αυτοτελώς είτε ως μέλη ενώσεων.

στ) η οποία είναι υπό αίρεση,

ζ) η οποία θέτει όρο αναπροσαρμογής,

η) για την οποία ο προσφέρων δεν παράσχει, εντός αποκλειστικής προθεσμίας είκοσι (20) ημερών από την κοινοποίηση σε αυτόν σχετικής πρόσκλησης της αναθέτουσας αρχής, εξηγήσεις αναφορικά με την τιμή ή το κόστος που προτείνει σε αυτήν, στην περίπτωση που η προσφορά του φαίνεται ασυνήθιστα χαμηλή σε σχέση με τα αγαθά, σύμφωνα με την παρ. 1 του άρθρου 88 του ν.4412/2016,

θ) εφόσον διαπιστωθεί ότι είναι ασυνήθιστα χαμηλή διότι δε συμμορφώνεται με τις ισχύουσες υποχρεώσεις της παρ. 2 του άρθρου 18 του ν.4412/2016,

ι) η οποία παρουσιάζει αποκλίσεις ως προς τους όρους και τις τεχνικές προδιαγραφές της σύμβασης,

ια) η οποία παρουσιάζει ελλείψεις ως προς τα δικαιολογητικά που ζητούνται από τα έγγραφα της παρούσας διακήρυξης, εφόσον αυτές δεν θεραπευτούν από τον προσφέροντα με την υποβολή ή τη συμπλήρωσή τους, εντός της προκαθορισμένης προθεσμίας, σύμφωνα με τα άρθρα 102 και 103 του ν.4412/2016,

ιβ) εάν από τα δικαιολογητικά του άρθρου 103 του ν. 4412/2016, που προσκομίζονται από τον προσωρινό ανάδοχο, δεν αποδεικνύεται η μη συνδρομή των λόγων αποκλεισμού της παραγράφου 2.2.3 της παρούσας ή η πλήρωση μιας ή περισσότερων από τις απαιτήσεις των κριτηρίων ποιοτικής επιλογής, σύμφωνα με τις παραγράφους 2.2.4. επ., περί κριτηρίων επιλογής,

ιγ) εάν κατά τον έλεγχο των ως άνω δικαιολογητικών του άρθρου 103 του ν.4412/2016, διαπιστωθεί ότι τα στοιχεία που δηλώθηκαν, σύμφωνα με το άρθρο 79 του ν. 4412/2016, είναι εκ προθέσεως απατηλά, ή ότι έχουν υποβληθεί πλαστά αποδεικτικά στοιχεία.

3. ΔΙΕΝΕΡΓΕΙΑ ΔΙΑΔΙΚΑΣΙΑΣ - ΑΞΙΟΛΟΓΗΣΗ ΠΡΟΣΦΟΡΩΝ

3.1 Αποσφράγιση και αξιολόγηση προσφορών

3.1.1 Ηλεκτρονική αποσφράγιση προσφορών

Το πιστοποιημένο στο ΕΣΗΔΗΣ, για την αποσφράγιση των προσφορών αρμόδιο όργανο της Αναθέτουσας Αρχής ήτοι η επιτροπή διενέργειας/επιτροπή αξιολόγησης⁷⁹, **εφεξής Επιτροπή Διαγωνισμού**, προβαίνει στην έναρξη της διαδικασίας ηλεκτρονικής αποσφράγισης των φακέλων των προσφορών, κατά το άρθρο 100 του ν. 4412/2016, ακολουθώντας τα εξής στάδια:

- 1) Ηλεκτρονική Αποσφράγιση του (υπό)φακέλου «Δικαιολογητικά Συμμετοχής-Τεχνική Προσφορά» και του (υπό)φακέλου «Οικονομική Προσφορά», την **(τέταρτη) 4^η εργάσιμη ημέρα** μετά την καταληκτική ημερομηνία και ώρα **11:00'**

⁷⁹ Επισημαίνεται ότι, ως προς τις προθεσμίες για την ολοκλήρωση των ενεργειών της Επιτροπής Διενέργειας Διαγωνισμού ισχύουν τα οριζόμενα στο άρθρο 221Α του ν. 4412/2016

Στο στάδιο αυτό τα στοιχεία των προσφορών που αποσφραγίζονται είναι προσβάσιμα μόνο στα μέλη της Επιτροπής Διαγωνισμού και την Αναθέτουσα Αρχή.

3.1.2 Αξιολόγηση προσφορών

3.1.2.1 Μετά την κατά περίπτωση ηλεκτρονική αποσφράγιση των προσφορών η Αναθέτουσα Αρχή προβαίνει στην αξιολόγηση αυτών, μέσω των αρμόδιων πιστοποιημένων στο ΕΣΗΔΗΣ οργάνων της⁸⁰, εφαρμοζόμενων κατά τα λοιπά των κειμένων διατάξεων.

Η αναθέτουσα αρχή, τηρώντας τις αρχές της ίσης μεταχείρισης και της διαφάνειας, ζητά από τους προσφέροντες οικονομικούς φορείς, όταν οι πληροφορίες ή η τεκμηρίωση που πρέπει να υποβάλλονται είναι ή εμφανίζονται ελλιπείς ή λανθασμένες, συμπεριλαμβανομένων εκείνων στο ΕΕΕΣ, ή όταν λείπουν συγκεκριμένα έγγραφα, να υποβάλλουν, να συμπληρώνουν, να αποσαφηνίζουν ή να ολοκληρώνουν τις σχετικές πληροφορίες ή τεκμηρίωση, εντός προθεσμίας όχι μικρότερης των δέκα (10) ημερών και όχι μεγαλύτερης των είκοσι (20) ημερών από την ημερομηνία κοινοποίησης σε αυτούς της σχετικής πρόσκλησης. Η συμπλήρωση ή η αποσαφήνιση ζητείται και γίνεται αποδεκτή υπό την προϋπόθεση ότι δεν τροποποιείται η προσφορά του οικονομικού φορέα και ότι αφορά σε στοιχεία ή δεδομένα, των οποίων είναι αντικειμενικά εξακριβώσιμος ο προγενέστερος χαρακτήρας σε σχέση με το πέρας της καταληκτικής προθεσμίας παραλαβής προσφορών. Τα ανωτέρω ισχύουν κατ' αναλογίαν και για τυχόν ελλείπουσες δηλώσεις, υπό την προϋπόθεση ότι βεβαιώνουν γεγονότα αντικειμενικώς εξακριβώσιμα⁸¹.

Ειδικότερα :

α) Η Επιτροπή Διαγωνισμού εξετάζει αρχικά την προσκόμιση της εγγύησης συμμετοχής, σύμφωνα με την παράγραφο 1 του άρθρου 72. Σε περίπτωση παράλειψης προσκόμισης, είτε της εγγύησης συμμετοχής ηλεκτρονικής έκδοσης, μέχρι την καταληκτική ημερομηνία υποβολής προσφορών, είτε του πρωτοτύπου της έντυπης εγγύησης συμμετοχής, μέχρι την ημερομηνία και ώρα αποσφράγισης, η Επιτροπή Διαγωνισμού συντάσσει πρακτικό στο οποίο εισηγείται την απόρριψη της προσφοράς ως απαράδεκτης.

Στη συνέχεια εκδίδεται από την αναθέτουσα αρχή απόφαση, με την οποία επικυρώνεται το ανωτέρω πρακτικό. Η απόφαση απόρριψης της προσφοράς του παρόντος εδαφίου εκδίδεται πριν από την έκδοση οποιασδήποτε άλλης απόφασης σχετικά με την αξιολόγηση των προσφορών της οικείας διαδικασίας ανάθεσης σύμβασης και κοινοποιείται σε όλους τους προσφέροντες, μέσω της λειτουργικότητας της «Επικοινωνίας» του ηλεκτρονικού διαγωνισμού στο ΕΣΗΔΗΣ.

Κατά της εν λόγω απόφασης χωρεί προδικαστική προσφυγή, σύμφωνα με τα οριζόμενα στην παράγραφο 3.4 της παρούσας.

Η αναθέτουσα αρχή επικοινωνεί παράλληλα με τους φορείς που φέρονται να έχουν εκδώσει τις εγγυητικές επιστολές, προκειμένου να διαπιστώσει την εγκυρότητά τους⁸².

β) Μετά την έκδοση της ανωτέρω απόφασης η Επιτροπή Διαγωνισμού προβαίνει αρχικά στον έλεγχο των δικαιολογητικών συμμετοχής και εν συνεχεία στην αξιολόγηση των τεχνικών προσφορών των προσφερόντων των οποίων τα δικαιολογητικά συμμετοχής έκρινε πλήρη. Η αξιολόγηση γίνεται σύμφωνα με τους όρους της παρούσας και η διαδικασία αξιολόγησης ολοκληρώνεται με την καταχώριση σε πρακτικό των προσφερόντων, των αποτελεσμάτων του ελέγχου και της αξιολόγησης των δικαιολογητικών συμμετοχής και των τεχνικών προσφορών⁸³.

γ) Στη συνέχεια η Επιτροπή Διαγωνισμού προβαίνει στην αξιολόγηση των οικονομικών προσφορών των προσφερόντων, των οποίων τα δικαιολογητικά συμμετοχής και η τεχνική προσφορά κρίθηκαν αποδεκτά, συντάσσει πρακτικό στο οποίο καταχωρίζονται οι οικονομικές προσφορές κατά σειρά μειοδοσίας και

⁸⁰ Στο πλαίσιο των διαδικασιών ανάθεσης δημοσίων συμβάσεων, τα όργανα που γνωμοδοτούν προς τα αποφαινόμενα όργανα ((επιτροπή διενέργειας/επιτροπή αξιολόγησης) ελέγχουν, σύμφωνα με την παρ. 1 του άρθρου 221 του ν. 4412/2016, την καταλληλότητα των προσφερόντων, αξιολογούν τις προσφορές, εισηγούνται τον αποκλεισμό τους από τη διαδικασία, την απόρριψη των προσφορών, την κατακύρωση των αποτελεσμάτων, την αποδέσμευση ή κατάπτωση των εγγυήσεων, τη ματαίωση της διαδικασίας και γνωμοδοτούν για κάθε άλλο θέμα που ανακύπτει κατά τη διαδικασία ανάθεσης.

⁸¹ Άρθρο 102 του ν. 4412/2016. Πρβλ και έκθεση συνεπειών ρυθμίσεων επί του άρθρου 42 ν. 4781/2021

⁸² Άρθρο 72 παρ. 13 ν. 4412/2016

⁸³ Η αναθέτουσα αρχή δύναται να εγκρίνει το πρακτικό αυτό με εσωτερική της απόφαση.

εισηγείται αιτιολογημένα την αποδοχή ή απόρριψή τους, την κατάταξη των προσφορών και την ανάδειξη του προσωρινού αναδόχου.

Εάν οι προσφορές φαίνονται ασυνήθιστα χαμηλές σε σχέση με το αντικείμενο της σύμβασης, η αναθέτουσα αρχή απαιτεί από τους οικονομικούς φορείς, μέσω της λειτουργικότητας της «Επικοινωνίας» του ηλεκτρονικού διαγωνισμού στο ΕΣΗΔΗΣ, να εξηγήσουν την τιμή ή το κόστος που προτείνουν στην προσφορά τους, εντός αποκλειστικής προθεσμίας, κατά ανώτατο όριο είκοσι (20) ημερών από την κοινοποίηση της σχετικής πρόσκλησης. Στην περίπτωση αυτή εφαρμόζονται τα άρθρα 88 και 89 ν. 4412/2016. Εάν τα παρεχόμενα στοιχεία δεν εξηγούν κατά τρόπο ικανοποιητικό το χαμηλό επίπεδο της τιμής ή του κόστους που προτείνεται, η προσφορά απορρίπτεται ως μη κανονική. Σε κάθε περίπτωση η κρίση της Α.Α. σχετικά με τις ασυνήθιστα χαμηλές προσφορές και την αποδοχή ή όχι των σχετικών εξηγήσεων εκ μέρους των προσφερόντων ενσωματώνεται στην κατωτέρω ενιαία απόφαση.

Στην περίπτωση ισότιμων προσφορών η αναθέτουσα αρχή επιλέγει τον ανάδοχο με κλήρωση μεταξύ των οικονομικών φορέων που υπέβαλαν ισότιμες προσφορές. Η κλήρωση γίνεται ενώπιον της Επιτροπής του Διαγωνισμού και παρουσία των οικονομικών φορέων που υπέβαλαν τις ισότιμες προσφορές.⁸⁴

Επισημαίνεται ότι τα αποτελέσματα της κλήρωσης ενσωματώνονται ομοίως στην ως κατωτέρω ενιαία απόφαση

Στη συνέχεια, εφόσον το αποφαινόμενο όργανο της αναθέτουσας αρχής εγκρίνει τα ανωτέρω πρακτικά εκδίδεται απόφαση για τα αποτελέσματα όλων των ανωτέρω σταδίων («Δικαιολογητικά Συμμετοχής», «Τεχνική Προσφορά» και «Οικονομική Προσφορά») και η αναθέτουσα αρχή προσκαλεί εγγράφως, μέσω της λειτουργικότητας της «Επικοινωνίας» του ηλεκτρονικού διαγωνισμού στο ΕΣΗΔΗΣ, τον πρώτο σε κατάταξη μειοδότη στον οποίον πρόκειται να γίνει η κατακύρωση («προσωρινός ανάδοχος») να υποβάλει τα δικαιολογητικά κατακύρωσης, σύμφωνα με όσα ορίζονται στο άρθρο 103 και την παράγραφο 3.2 της παρούσας, περί πρόσκλησης για υποβολή δικαιολογητικών. Η απόφαση έγκρισης των πρακτικών δεν κοινοποιείται στους προσφέροντες και ενσωματώνεται στην απόφαση κατακύρωσης.

Σε κάθε περίπτωση, όταν εξ αρχής έχει υποβληθεί μία προσφορά, τα αποτελέσματα όλων των σταδίων της διαδικασίας ανάθεσης, ήτοι Δικαιολογητικών Συμμετοχής, Τεχνικής Προσφοράς και Οικονομικής Προσφοράς, επικυρώνονται με την απόφαση κατακύρωσης του άρθρου 105 του ν. 4412/2016, σύμφωνα με την παράγραφο 3.3 της παρούσας, που εκδίδεται μετά το πέρας και του τελευταίου σταδίου της διαδικασίας.

Κατά της ανωτέρω απόφασης χωρεί προδικαστική προσφυγή ενώπιον της ΑΕΠΠ σύμφωνα με όσα προβλέπονται στην παράγραφο 3.4 της παρούσας⁸⁵.

3.2 Πρόσκληση υποβολής δικαιολογητικών προσωρινού αναδόχου - Δικαιολογητικά προσωρινού αναδόχου

Μετά την αξιολόγηση των προσφορών, η αναθέτουσα αρχή αποστέλλει σχετική ηλεκτρονική πρόσκληση στον προσφέροντα, στον οποίο πρόκειται να γίνει η κατακύρωση («προσωρινό ανάδοχο»), μέσω της λειτουργικότητας της «Επικοινωνίας» του ηλεκτρονικού διαγωνισμού στο ΕΣΗΔΗΣ, και τον καλεί να υποβάλει εντός προθεσμίας δέκα (10) ημερών από την κοινοποίηση της σχετικής έγγραφης ειδοποίησης σε αυτόν, τα αποδεικτικά έγγραφα νομιμοποίησης και τα πρωτότυπα ή αντίγραφα όλων των δικαιολογητικών που περιγράφονται στην παράγραφο 2.2.9.2. της παρούσας διακήρυξης, ως αποδεικτικά στοιχεία για τη μη συνδρομή των λόγων αποκλεισμού της παραγράφου 2.2.3 της διακήρυξης, καθώς και για την πλήρωση των κριτηρίων ποιοτικής επιλογής των παραγράφων 2.2.4 - 2.2.8 αυτής.

Ειδικότερα, το σύνολο των στοιχείων και δικαιολογητικών της ως άνω παραγράφου αποστέλλονται από αυτόν σε μορφή ηλεκτρονικών αρχείων με μορφότυπο PDF, σύμφωνα με τα ειδικώς οριζόμενα στην παράγραφο 2.4.2.5 της παρούσας.

Εντός της προθεσμίας υποβολής των δικαιολογητικών κατακύρωσης και το αργότερο έως την τρίτη εργάσιμη ημέρα από την καταληκτική ημερομηνία ηλεκτρονικής υποβολής των δικαιολογητικών κατακύρωσης, προσκομίζονται με ευθύνη του οικονομικού φορέα, στην αναθέτουσα αρχή, σε έντυπη

⁸⁴ Άρθρο 90 παρ. 1 του ν. 4412/2016.

⁸⁵ Άρθρο 100, παρ. 6 του ν. 4412/2016

μορφή και σε κλειστό φάκελο, στον οποίο αναγράφεται ο αποστολέας, τα στοιχεία του Διαγωνισμού και ως παραλήπτης η Επιτροπή Διαγωνισμού, τα στοιχεία και δικαιολογητικά, τα οποία απαιτείται να προσκομισθούν σε έντυπη μορφή (ως πρωτότυπα ή ακριβή αντίγραφα), σύμφωνα με τα προβλεπόμενα στις διατάξεις της ως άνω παραγράφου 2.4.2.5⁸⁶.

Αν δεν προσκομισθούν τα παραπάνω δικαιολογητικά ή υπάρχουν ελλείψεις σε αυτά που υποβλήθηκαν, η αναθέτουσα αρχή καλεί τον προσωρινό ανάδοχο να προσκομίσει τα ελλείποντα δικαιολογητικά ή να συμπληρώσει τα ήδη υποβληθέντα ή να παράσχει διευκρινήσεις με την έννοια του άρθρου 102 του ν. 4412/2016, εντός δέκα (10) ημερών από την κοινοποίηση της σχετικής πρόσκλησης σε αυτόν.

Ο προσωρινός ανάδοχος δύναται να υποβάλει αίτημα, μέσω της λειτουργικότητας της «Επικοινωνίας» του ηλεκτρονικού διαγωνισμού στο ΕΣΗΔΗΣ, προς την αναθέτουσα αρχή, για παράταση της ως άνω προθεσμίας, συνοδευόμενο από αποδεικτικά έγγραφα περί αίτησης χορήγησης δικαιολογητικών προσωρινού αναδόχου. Στην περίπτωση αυτή η αναθέτουσα αρχή παρατείνει την προθεσμία υποβολής αυτών, για όσο χρόνο απαιτηθεί για τη χορήγησή τους από τις αρμόδιες δημόσιες αρχές. Ο προσωρινός ανάδοχος μπορεί να αξιοποιεί τη δυνατότητα αυτή τόσο εντός της αρχικής προθεσμίας για την υποβολή δικαιολογητικών όσο και εντός της προθεσμίας για την προσκόμιση ελλειπόντων ή τη συμπλήρωση ήδη υποβληθέντων δικαιολογητικών, κατά την έννοια του άρθρου 102 του ν. 4412/2016, ως ανωτέρω προβλέπεται. Η παρούσα ρύθμιση εφαρμόζεται αναλόγως και όταν η αναθέτουσα αρχή ζητήσει την προσκόμιση των δικαιολογητικών κατά τη διαδικασία αξιολόγησης των προσφορών ή αιτήσεων συμμετοχής και πριν από το στάδιο κατακύρωσης, κατ' εφαρμογή της διάταξης του πρώτου εδαφίου της παρ. 5 του άρθρου 79 του ν. 4412/2016, τηρουμένων των αρχών της ίσης μεταχείρισης και της διαφάνειας.

Απορρίπτεται η προσφορά του προσωρινού αναδόχου, καταπίπτει υπέρ της αναθέτουσας αρχής η εγγύηση συμμετοχής του και η κατακύρωση γίνεται στον προσφέροντα που υπέβαλε την αμέσως επόμενη πλέον συμφέρουσα από οικονομική άποψη προσφορά, τηρουμένης της ανωτέρω διαδικασίας, εάν:

i) κατά τον έλεγχο των παραπάνω δικαιολογητικών διαπιστωθεί ότι τα στοιχεία που δηλώθηκαν με το Ευρωπαϊκό Ενιαίο Έγγραφο Σύμβασης (ΕΕΕΣ) είναι εκ προθέσεως απατηλά, ή έχουν υποβληθεί πλαστά αποδεικτικά στοιχεία, ή

ii) δεν υποβληθούν στο προκαθορισμένο χρονικό διάστημα τα απαιτούμενα πρωτότυπα ή αντίγραφα των παραπάνω δικαιολογητικών, ή

iii) από τα δικαιολογητικά που προσκομίσθηκαν νομίμως και εμπροθέσμως, δεν αποδεικνύεται η μη συνδρομή των λόγων αποκλεισμού σύμφωνα με την παράγραφο 2.2.3 (λόγοι αποκλεισμού) ή η πλήρωση μιας ή περισσότερων από τις απαιτήσεις των κριτηρίων ποιοτικής επιλογής σύμφωνα με τις παραγράφους 2.2.4 έως 2.2.8 (κριτήρια ποιοτικής επιλογής) της παρούσας.

Σε περίπτωση έγκαιρης και προσήκουσας ενημέρωσης της αναθέτουσας αρχής για μεταβολές στις προϋποθέσεις, τις οποίες ο προσωρινός ανάδοχος είχε δηλώσει με το Ευρωπαϊκό Ενιαίο Έγγραφο Σύμβασης (ΕΕΕΣ) ότι πληροί, οι οποίες μεταβολές επήλθαν ή για τις οποίες μεταβολές έλαβε γνώση μετά την δήλωση και μέχρι την ημέρα της σύναψης της σύμβασης (οψιγενείς μεταβολές), δεν καταπίπτει υπέρ της Αναθέτουσας Αρχής η εγγύηση συμμετοχής του⁸⁷.

Αν κανένας από τους προσφέροντες δεν υποβάλλει αληθή ή ακριβή δήλωση ή δεν προσκομίσει ένα ή περισσότερα από τα απαιτούμενα έγγραφα και δικαιολογητικά ή δεν αποδείξει ότι:

α) δεν βρίσκεται σε μία από τις καταστάσεις της παραγράφου 2.2.3 της παρούσας διακήρυξης και

β) πληροί τα σχετικά κριτήρια ποιοτικής επιλογής τα οποία έχουν καθοριστεί σύμφωνα με τις παραγράφους 2.2.4 -2.2.8 της παρούσας διακήρυξης, η διαδικασία ματαιώνεται.

Η διαδικασία ελέγχου των παραπάνω δικαιολογητικών ολοκληρώνεται με τη σύνταξη πρακτικού από την Επιτροπή του Διαγωνισμού, στο οποίο αναγράφεται η τυχόν συμπλήρωση δικαιολογητικών σύμφωνα με όσα ορίζονται ανωτέρω (παράγραφος 3.1.2.1.) και τη διαβίβασή του στο αποφαινόμενο όργανο της

⁸⁶ Πρβλ άρθρο 17 ΚΥΑ ΕΣΗΔΗΣ Προμήθειες και Υπηρεσίες

⁸⁷ Άρθρο 104 παρ. 2 και 3 του ν. 4412/2016

αναθέτουσας αρχής για τη λήψη απόφασης είτε για την κατακύρωση της σύμβασης είτε για τη ματαίωση της διαδικασίας.

3.3 Κατακύρωση - σύναψη σύμβασης

3.3.1. Τα αποτελέσματα του ελέγχου των παραπάνω δικαιολογητικών και της εισήγησης της Επιτροπής επικυρώνονται με την απόφαση κατακύρωσης, στην οποία ενσωματώνεται η απόφαση έγκρισης των πρακτικών των περ. α & β της παρ. 2 του άρθρου 100 του ν. 4412/2016 (περί αξιολόγησης των δικαιολογητικών συμμετοχής, της τεχνικής και της οικονομικής προσφοράς).

Η αναθέτουσα αρχή κοινοποιεί, μέσω της λειτουργικότητας της «Επικοινωνίας», σε όλους τους οικονομικούς φορείς που έλαβαν μέρος στη διαδικασία ανάθεσης, εκτός από όσους αποκλείστηκαν οριστικά δυνάμει της παρ. 1 του άρθρου 72 του ν. 4412/2016, την απόφαση κατακύρωσης, στην οποία αναφέρονται υποχρεωτικά οι προθεσμίες για την αναστολή της σύναψης σύμβασης, σύμφωνα με τα άρθρα 360 έως 372 του ν. 4412/2016, μαζί με αντίγραφο όλων των πρακτικών της διαδικασίας ελέγχου και αξιολόγησης των προσφορών, και, επιπλέον, αναρτά τα δικαιολογητικά του προσωρινού αναδόχου στα «Συνημμένα Ηλεκτρονικού Διαγωνισμού». Μετά την έκδοση και κοινοποίηση της απόφασης κατακύρωσης οι προσφέροντες λαμβάνουν γνώση των λοιπών συμμετεχόντων στη διαδικασία και των στοιχείων που υποβλήθηκαν από αυτούς, με ενέργειες της αναθέτουσας αρχής⁸⁸. Κατά της απόφασης κατακύρωσης χωρεί προδικαστική προσφυγή ενώπιον της ΑΕΠΠ, σύμφωνα με την παράγραφο 3.4 της παρούσας. Δεν επιτρέπεται η άσκηση άλλης διοικητικής προσφυγής κατά της ανωτέρω απόφασης.⁸⁹

3.3.2. Η απόφαση κατακύρωσης καθίσταται οριστική, εφόσον συντρέξουν οι ακόλουθες προϋποθέσεις σωρευτικά:

α) κοινοποιηθεί η απόφαση κατακύρωσης σε όλους τους οικονομικούς φορείς που δεν έχουν αποκλειστεί οριστικά,

β) παρέλθει άπρακτη η προθεσμία άσκησης προδικαστικής προσφυγής ή σε περίπτωση άσκησης, παρέλθει άπρακτη η προθεσμία άσκησης αίτησης αναστολής κατά της απόφασης της ΑΕΠΠ και σε περίπτωση άσκησης αίτησης αναστολής κατά της απόφασης της ΑΕΠΠ, εκδοθεί απόφαση επί της αίτησης, με την επιφύλαξη της χορήγησης προσωρινής διαταγής, σύμφωνα με όσα ορίζονται στο τελευταίο εδάφιο της παρ. 4 του άρθρου 372 του ν. 4412/2016,

γ) ολοκληρωθεί επιτυχώς ο προσυμβατικός έλεγχος από το Ελεγκτικό Συνέδριο, σύμφωνα με τα άρθρα 324 έως 327 του ν. 4700/2020, εφόσον απαιτείται,

και

δ) ο προσωρινός ανάδοχος, υποβάλλει, στην περίπτωση που απαιτείται και έπειτα από σχετική πρόσκληση, υπεύθυνη δήλωση, που υπογράφεται σύμφωνα με όσα ορίζονται στο άρθρο 79Α του ν. 4412/2016, στην οποία δηλώνεται ότι, δεν έχουν επέλθει στο πρόσωπό του οψιγενείς μεταβολές κατά την έννοια του άρθρου 104 του ν. 4412/2016 και μόνον στην περίπτωση του προσυμβατικού ελέγχου ή της άσκησης προδικαστικής προσφυγής κατά της απόφασης κατακύρωσης. Η υπεύθυνη δήλωση ελέγχεται από την αναθέτουσα αρχή και μνημονεύεται στο συμφωνητικό. Εφόσον δηλωθούν οψιγενείς μεταβολές, η δήλωση ελέγχεται από την Επιτροπή Διαγωνισμού, η οποία εισηγείται προς το αρμόδιο αποφαινόμενο όργανο.

Μετά από την οριστικοποίηση της απόφασης κατακύρωσης η αναθέτουσα αρχή προσκαλεί τον ανάδοχο, μέσω της λειτουργικότητας της «Επικοινωνίας» του ηλεκτρονικού διαγωνισμού στο ΕΣΗΔΗΣ, να προσέλθει για υπογραφή του συμφωνητικού, θέτοντάς του προθεσμία δεκαπέντε (15) ημερών από την κοινοποίηση της σχετικής ειδικής πρόσκλησης. Η σύμβαση θεωρείται συναφθείσα με την κοινοποίηση της πρόσκλησης του προηγούμενου εδαφίου στον ανάδοχο.

⁸⁸ Πρβλ άρθρο 16 παρ. 3 ΚΥΑ ΕΣΗΔΗΣ Προμήθειες και Υπηρεσίες

⁸⁹ Άρθρο 100 παρ. 2 του ν. 4412/2016

Πριν την υπογραφή της σύμβασης υποβάλλεται η υπεύθυνη δήλωση της κοινής απόφασης των Υπουργών Ανάπτυξης και Επικρατείας 20977/23-8-2007 (Β' 1673) «Δικαιολογητικά για την τήρηση των μητρώων του ν. 3310/2005 όπως τροποποιήθηκε με το ν. 3414/2005»⁹⁰.

Στην περίπτωση που ο ανάδοχος δεν προσέλθει να υπογράψει το ως άνω συμφωνητικό μέσα στην τεθείσα προθεσμία, με την επιφύλαξη αντικειμενικών λόγων ανωτέρας βίας, κηρύσσεται έκπτωτος, καταπίπτει υπέρ της αναθέτουσας αρχής η εγγυητική επιστολή συμμετοχής του και ακολουθείται η ίδια, ως άνω διαδικασία, για τον προσφέροντα που υπέβαλε την αμέσως επόμενη πλέον συμφέρουσα από οικονομική άποψη προσφορά. Αν κανένας από τους προσφέροντες δεν προσέλθει για την υπογραφή του συμφωνητικού, η διαδικασία ανάθεσης ματαιώνεται σύμφωνα με την παράγραφο 3.5 της παρούσας διακήρυξης. Στην περίπτωση αυτή, η αναθέτουσα αρχή μπορεί να αναζητήσει αποζημίωση, πέρα από την καταπίπτουσα εγγυητική επιστολή, ιδίως δυνάμει των άρθρων 197 και 198 ΑΚ.

Εάν η αναθέτουσα αρχή δεν απευθύνει την ειδική πρόσκληση για την υπογραφή του συμφωνητικού εντός χρονικού διαστήματος εξήντα (60) ημερών από την οριστικοποίηση της απόφασης κατακύρωσης, με την επιφύλαξη της ύπαρξης επιτακτικού λόγου δημόσιου συμφέροντος ή αντικειμενικών λόγων ανωτέρας βίας, ο ανάδοχος δικαιούται να απέχει από την υπογραφή του συμφωνητικού, χωρίς να εκπέσει η εγγύηση συμμετοχής του, καθώς και να αναζητήσει αποζημίωση ιδίως δυνάμει των άρθρων 197 και 198 ΑΚ.

3.4 Προδικαστικές Προσφυγές - Προσωρινή Δικαστική Προστασία

Α. Κάθε ενδιαφερόμενος, ο οποίος έχει ή είχε συμφέρον να του ανατεθεί η συγκεκριμένη δημόσια σύμβαση και έχει υποστεί ή ενδέχεται να υποστεί ζημία από εκτελεστή πράξη ή παράλειψη της αναθέτουσας αρχής κατά παράβαση της ευρωπαϊκής ενωσιακής ή εσωτερικής νομοθεσίας στον τομέα των δημοσίων συμβάσεων, έχει δικαίωμα να προσφύγει στην ανεξάρτητη Αρχή Εξέτασης Προδικαστικών Προσφυγών (ΑΕΠΠ), σύμφωνα με τα ειδικότερα οριζόμενα στα άρθρα 345 επ. ν. 4412/2016 και 1 επ. π.δ. 39/2017, στρεφόμενος με προδικαστική προσφυγή, κατά πράξης ή παράλειψης της αναθέτουσας αρχής, προσδιορίζοντας ειδικώς τις νομικές και πραγματικές αιτιάσεις που δικαιολογούν το αίτημά του⁹¹.

Σε περίπτωση προσφυγής κατά πράξης της αναθέτουσας αρχής, η προθεσμία για την άσκηση της προδικαστικής προσφυγής είναι:

- (α) δέκα (10) ημέρες από την κοινοποίηση της προσβαλλόμενης πράξης στον ενδιαφερόμενο οικονομικό φορέα αν η πράξη κοινοποιήθηκε με ηλεκτρονικά μέσα ή τηλεομοιοτυπία ή
- (β) δεκαπέντε (15) ημέρες από την κοινοποίηση της προσβαλλόμενης πράξης σε αυτόν αν χρησιμοποιήθηκαν άλλα μέσα επικοινωνίας, άλλως
- (γ) δέκα (10) ημέρες από την πλήρη, πραγματική ή τεκμαιρόμενη, γνώση της πράξης που βλάπτει τα συμφέροντα του ενδιαφερόμενου οικονομικού φορέα. Ειδικά για την άσκηση προσφυγής κατά προκήρυξης, η πλήρης γνώση αυτής τεκμαίρεται μετά την πάροδο δεκαπέντε (15) ημερών από τη δημοσίευση στο ΚΗΜΔΗΣ.

Σε περίπτωση παράλειψης που αποδίδεται στην αναθέτουσα αρχή, η προθεσμία για την άσκηση της προδικαστικής προσφυγής είναι δεκαπέντε (15) ημέρες από την επομένη της συντέλεσης της προσβαλλόμενης παράλειψης⁹².

Οι προθεσμίες ως προς την υποβολή των προδικαστικών προσφυγών και των παρεμβάσεων αρχίζουν την επομένη της ημέρας της προαναφερθείσας κατά περίπτωση κοινοποίησης ή γνώσης και λήγουν όταν περάσει ολόκληρη η τελευταία ημέρα και ώρα 23:59:59 και, αν αυτή είναι εξαιρετέα ή Σάββατο, όταν περάσει ολόκληρη η επομένη εργάσιμη ημέρα και ώρα 23:59:59⁹³.

Η προδικαστική προσφυγή συντάσσεται υποχρεωτικά με τη χρήση του τυποποιημένου εντύπου του Παραρτήματος Ι του π.δ/τος 39/2017 και κατατίθεται ηλεκτρονικά μέσω της λειτουργικότητας «Επικοινωνία» στην ηλεκτρονική περιοχή του συγκεκριμένου διαγωνισμού, επιλέγοντας την ένδειξη «Προδικαστική Προσφυγή» σύμφωνα με το άρθρο 18 της Κ.Υ.Α. Προμήθειες και Υπηρεσίες.

⁹⁰ Η ΚΥΑ εκδόθηκε κατ' εξουσιοδότηση του άρθρου 5 παρ. 5 ν. 3310/2005.

⁹¹ Άρθρο 360 παρ. 1 ν. 4412/2016 και 3 παρ. 1 π.δ. 39/2017.

⁹² Άρθρο 361 του ν. 4412/2016 και 4 π.δ. 39/2017

⁹³ Παρ. 2 του άρθρου 9 και άρθρο 18 της Κ.Υ.Α. ΕΣΗΔΗΣ Προμήθειες και Υπηρεσίες

Για το παραδεκτό της άσκησης της προδικαστικής προσφυγής κατατίθεται παράβολο από τον προσφεύγοντα υπέρ του Ελληνικού Δημοσίου, σύμφωνα με όσα ορίζονται στο άρθρο 363 Ν. 4412/2016 . Η επιστροφή του παραβόλου στον προσφεύγοντα γίνεται: α) σε περίπτωση ολικής ή μερικής αποδοχής της προσφυγής του, β) όταν η αναθέτουσα αρχή ανακαλεί την προσβαλλόμενη πράξη ή προβαίνει στην οφειλόμενη ενέργεια πριν από την έκδοση της απόφασης της ΑΕΠΠ επί της προσφυγής, γ) σε περίπτωση παραίτησης του προσφεύγοντα από την προσφυγή του έως και δέκα (10) ημέρες από την κατάθεση της προσφυγής.

Η προθεσμία για την άσκηση της προδικαστικής προσφυγής και η άσκησή της κωλύουν τη σύναψη της σύμβασης επί ποινή ακυρότητας, η οποία διαπιστώνεται με απόφαση της ΑΕΠΠ μετά από άσκηση προδικαστικής προσφυγής, σύμφωνα με το άρθρο 368 του ν. 4412/2016 και 20 π.δ. 39/2017. Όμως, μόνη η άσκηση της προδικαστικής προσφυγής δεν κωλύει την πρόοδο της διαγωνιστικής διαδικασίας, υπό την επιφύλαξη χορήγησης από το Κλιμάκιο προσωρινής προστασίας σύμφωνα με το άρθρο 366 παρ. 1-2 ν. 4412/2016 και 15 παρ. 1-4 π.δ. 39/2017.

Η προηγούμενη παράγραφος δεν εφαρμόζεται στην περίπτωση που, κατά τη διαδικασία σύναψης της παρούσας σύμβασης, υποβληθεί μόνο μία (1) προσφορά.

Μετά την, κατά τα ως άνω, ηλεκτρονική κατάθεση της προδικαστικής προσφυγής η αναθέτουσα αρχή, μέσω της λειτουργίας «Επικοινωνία» :

α) Κοινοποιεί την προσφυγή το αργότερο έως την επομένη εργάσιμη ημέρα από την κατάθεσή της σε κάθε ενδιαφερόμενο τρίτο, ο οποίος μπορεί να θίγεται από την αποδοχή της προσφυγής, προκειμένου να ασκήσει το, προβλεπόμενο από τα άρθρα 362 παρ. 3 και 7 π.δ. 39/2017, δικαίωμα παρέμβασής του στη διαδικασία εξέτασης της προσφυγής, για τη διατήρηση της ισχύος της προσβαλλόμενης πράξης, προσκομίζοντας όλα τα κρίσιμα έγγραφα που έχει στη διάθεσή του.

β) Διαβιβάζει στην ΑΕΠΠ, το αργότερο **εντός δεκαπέντε (15) ημερών** από την ημέρα κατάθεσης, τον πλήρη φάκελο της υπόθεσης, τα αποδεικτικά κοινοποίησης στους ενδιαφερόμενους τρίτους αλλά και την Έκθεση Απόψεων της επί της προσφυγής. Στην Έκθεση Απόψεων η αναθέτουσα αρχή μπορεί να παραθέσει αρχική ή συμπληρωματική αιτιολογία για την υποστήριξη της προσβαλλόμενης με την προδικαστική προσφυγή πράξης.

γ) Κοινοποιεί σε όλα τα μέρη την Έκθεση Απόψεων, τις Παρεμβάσεις και τα σχετικά έγγραφα που τυχόν τη συνοδεύουν, μέσω του ηλεκτρονικού τόπου του διαγωνισμού το αργότερο έως την επομένη εργάσιμη ημέρα από την κατάθεσή τους.

δ) Συμπληρωματικά υπομνήματα κατατίθενται από οποιοδήποτε από τα μέρη μέσω της πλατφόρμας του ΕΣΗΔΗΣ το αργότερο εντός πέντε (5) ημερών από την κοινοποίηση των απόψεων της αναθέτουσας αρχής. Η άσκηση της προδικαστικής προσφυγής αποτελεί προϋπόθεση για την άσκηση των ένδικων βοηθημάτων της αίτησης αναστολής και της αίτησης ακύρωσης του άρθρου 372 ν. 4412/2016 κατά των εκτελεστών πράξεων ή παραλείψεων της αναθέτουσας αρχής .

Β. Όποιος έχει έννομο συμφέρον μπορεί να ζητήσει, εφαρμοζόμενων αναλογικά των διατάξεων του π.δ. 18/1989, την αναστολή της εκτέλεσης της απόφασης της ΑΕΠΠ και την ακύρωσή της ενώπιον του αρμοδίου διοικητικού δικαστηρίου, το οποίο αποφαινεται αμετακλήτως. Δικαίωμα άσκησης των ίδιων ενδίκων βοηθημάτων έχει και η αναθέτουσα αρχή αν η ΑΕΠΠ κάνει δεκτή την προδικαστική προσφυγή. Με τα ένδικα βοηθήματα της αίτησης αναστολής και της αίτησης ακύρωσης λογίζονται ως συμπροσβαλλόμενες με την απόφαση της ΑΕΠΠ και όλες οι συναφείς προς την ανωτέρω απόφαση πράξεις ή παραλείψεις της αναθέτουσας αρχής, εφόσον έχουν εκδοθεί ή συντελεστεί αντιστοίχως έως τη συζήτηση της αίτησης αναστολής ή την πρώτη συζήτηση της αίτησης ακύρωσης⁹⁴ .

Η άσκηση της αίτησης αναστολής δεν εξαρτάται από την προηγούμενη άσκηση της αίτησης ακύρωσης. Η αίτηση αναστολής κατατίθεται στο ως άνω ακυρωτικό δικαστήριο μέσα σε προθεσμία δέκα (10) ημερών από κοινοποίηση ή την πλήρη γνώση της απόφασης επί της προδικαστικής προσφυγής και συζητείται το αργότερο εντός τριάντα (30) ημερών από την κατάθεσή της. Η άσκησή της κωλύει τη σύναψη της σύμβασης, εκτός εάν με την προσωρινή διαταγή ο αρμόδιος δικαστής αποφανθεί διαφορετικά. Για την

⁹⁴ Άρθρο 372 παρ. 1 Ν. 4412/2016

άσκηση της αιτήσεως αναστολής κατατίθεται παράβολο αποκλειστικά διπλότυπο είσπραξης από τις Δημόσιες Οικονομικές Υπηρεσίες, σύμφωνα με τα ειδικότερα οριζόμενα στο άρθρο 372 παρ. 4 εδ. γ'-ζ' του ν. 4412/2016. Με την κατάθεση της αιτήσεως αναστολής η προθεσμία άσκησης της αίτησης ακύρωσης διακόπτεται και αρχίζει από την επίδοση της σχετικής απόφασης. Ο διάδικος που πέτυχε υπέρ αυτού την αναστολή της εκτέλεσης της προσβαλλόμενης πράξης, οφείλει μέσα σε προθεσμία δέκα (10) ημερών από την επίδοση της απόφασης αυτής, να ασκήσει την αίτηση ακύρωσης, διαφορετικά αίρεται αυτοδικαίως η ισχύς της αναστολής.

Γ. Διαφορές από τον συγκεκριμένο διαγωνισμό που ανακύπτουν: α) από πράξεις της αναθέτουσας αρχής οι οποίες κοινοποιούνται στον θιγόμενο, ή των οποίων προκύπτει εκ μέρους του πλήρης γνώση, μετά την 1.9.2021, β) από παραλείψεις που συντελούνται από μέρους της μετά την 1.9.2021, εκδικάζονται με τις νέες ειδικές δικονομικές διατάξεις του άρθρου 372 ν. 4412/2016 όπως αντικαταστάθηκε με το άρθρο 138 ν. 4782/2021⁹⁵, σύμφωνα με τις οποίες:

Με το ίδιο δικόγραφο δύναται δικονομικά να ασκηθεί αίτηση αναστολής εκτέλεσης και ακύρωσης των αποφάσεων της ΑΕΠΠ.

Η προθεσμία για την άσκηση και η άσκηση της αίτησης ενώπιον του αρμοδίου δικαστηρίου κωλύουν, εκ του νόμου, τη σύναψη της σύμβασης μέχρι την έκδοση της οριστικής δικαστικής απόφασης, εκτός εάν με προσωρινή διαταγή το δικαστήριο αυτό αποφανθεί διαφορετικά. Επίσης, η προθεσμία για την άσκηση και η άσκηση της αίτησης κωλύουν την πρόοδο της διαδικασίας ανάθεσης για χρονικό διάστημα δεκαπέντε (15) ημερών από την άσκηση της αίτησης, εκτός εάν με προσωρινή διαταγή το δικαστήριο αυτό αποφανθεί διαφορετικά.

3.5 *Ματαίωση Διαδικασίας*

Η αναθέτουσα αρχή ματαιώνει ή δύναται να ματαιώσει εν όλω ή εν μέρει, αιτιολογημένα, τη διαδικασία ανάθεσης, για τους λόγους και υπό τους όρους του άρθρου 106 του ν. 4412/2016, μετά από γνώμη της αρμόδιας Επιτροπής του Διαγωνισμού. Επίσης, αν διαπιστωθούν σφάλματα ή παραλείψεις σε οποιοδήποτε στάδιο της διαδικασίας ανάθεσης, μπορεί, μετά από γνώμη της ως άνω Επιτροπής, να ακυρώσει μερικώς τη διαδικασία ή να αναμορφώσει ανάλογα το αποτέλεσμά της ή να αποφασίσει την επανάληψή της από το σημείο που εμφιλοχώρησε το σφάλμα ή η παράλειψη.

Ειδικότερα, η αναθέτουσα αρχή ματαιώνει τη διαδικασία σύναψης όταν αυτή αποβεί άγονη είτε λόγω μη υποβολής προσφοράς είτε λόγω απόρριψης όλων των προσφορών, καθώς και στην περίπτωση του δευτέρου εδαφίου της παρ. 7 του άρθρου 105, περί κατακύρωσης και σύναψης σύμβασης.

Επίσης μπορεί να ματαιώσει τη διαδικασία:

- α) λόγω παράτυπης διεξαγωγής της διαδικασίας ανάθεσης, εκτός εάν μπορεί να θεραπεύσει το σφάλμα ή την παράλειψη σύμφωνα με την παρ. 3 του άρθρου 106,
- β) αν οι οικονομικές και τεχνικές παράμετροι που σχετίζονται με τη διαδικασία ανάθεσης άλλαξαν ουσιωδώς και η εκτέλεση του συμβατικού αντικειμένου δεν ενδιαφέρει πλέον την αναθέτουσα αρχή ή τον φορέα για τον οποίο προορίζεται το υπό ανάθεση αντικείμενο,
- γ) αν λόγω ανωτέρας βίας, δεν είναι δυνατή η κανονική εκτέλεση της σύμβασης,
- δ) αν η επιλεγείσα προσφορά κριθεί ως μη συμφέρουσα από οικονομική άποψη,
- ε) στην περίπτωση των παρ. 3 και 4 του άρθρου 97, περί χρόνου ισχύος προσφορών,
- στ) για άλλους επιτακτικούς λόγους δημοσίου συμφέροντος, όπως ιδίως, δημόσιας υγείας ή προστασίας του περιβάλλοντος.

4. ΟΡΟΙ ΕΚΤΕΛΕΣΗΣ ΤΗΣ ΣΥΜΒΑΣΗΣ

4.1 *Εγγυήσεις (καλής εκτέλεσης, εγγύηση προκαταβολής)*

Εγγύηση καλής εκτέλεσης και εγγύηση προκαταβολής:

Για την υπογραφή της σύμβασης απαιτείται η παροχή εγγύησης καλής εκτέλεσης, σύμφωνα με το άρθρο 72 παρ. 4 του ν. 4412/2016, το ύψος της οποίας ανέρχεται **σε ποσοστό 4% επί της εκτιμώμενης αξίας**

⁹⁵ Βλ. τις μεταβατικές διατάξεις των άρθρων 140 παρ. 3 και 142 παρ. 1 β) Ν. 4782/2021 ως προς την έναρξη εφαρμογής των νέων ειδικών δικονομικών διατάξεων του άρθρου 138 ν. 4782/2021, με το οποίο επέρχονται σημαντικές αλλαγές στις ισχύουσες διατάξεις περί δικαστικής προστασίας του άρθρου 372 ν. 4412/2016.

της σύμβασης ή του τμήματος της σύμβασης, χωρίς να συμπεριλαμβάνονται τα δικαιώματα προαίρεσης και κατατίθεται μέχρι και την υπογραφή του συμφωνητικού.

Η εγγύηση καλής εκτέλεσης, προκειμένου να γίνει αποδεκτή, πρέπει να περιλαμβάνει κατ' ελάχιστον τα αναφερόμενα στην παράγραφο 2.1.5. στοιχεία της παρούσας και επιπλέον τον αριθμό και τον τίτλο της σχετικής σύμβασης σύμφωνα με τα οριζόμενα στο άρθρο 72 παρ. 12 ν. 4412/2016.

Το περιεχόμενό της είναι σύμφωνο με το υπόδειγμα που περιλαμβάνεται στο **Παράρτημα IV, V** της Διακήρυξης και τα οριζόμενα στο άρθρο 72 του ν. 4412/2016.

Η εγγύηση καλής εκτέλεσης της σύμβασης καλύπτει συνολικά και χωρίς διακρίσεις την εφαρμογή όλων των όρων της σύμβασης και κάθε απαίτηση της αναθέτουσας αρχής έναντι του αναδόχου.

Σε περίπτωση τροποποίησης της σύμβασης κατά την παράγραφο 4.5, η οποία συνεπάγεται αύξηση της συμβατικής αξίας, ο ανάδοχος οφείλει να καταθέσει μέχρι την υπογραφή της τροποποιημένης σύμβασης, συμπληρωματική εγγύηση καλής εκτέλεσης το ύψος της οποίας ανέρχεται σε ποσοστό 4% επί του ποσού της αύξησης της αξίας της σύμβασης.

Η εγγύηση καλής εκτέλεσης καταπίπτει υπέρ της αναθέτουσας αρχής σε περίπτωση παράβασης, από τον ανάδοχο, των όρων της σύμβασης, όπως αυτή ειδικότερα ορίζει.

Ο χρόνος ισχύος της εγγύησης καλής εκτέλεσης πρέπει να είναι μεγαλύτερος από τον συμβατικό χρόνο φόρτωσης ή παράδοσης για διάστημα τριάντα (30) ημερών.

Η/Οι εγγύηση/εις καλής εκτέλεσης επιστρέφεται/ονται στο σύνολό του/ς μετά από την ποσοτική και ποιοτική παραλαβή του συνόλου του αντικειμένου της σύμβασης.

Σε περίπτωση που στο πρωτόκολλο οριστικής και ποσοτικής παραλαβής αναφέρονται παρατηρήσεις ή υπάρχει εκπρόθεσμη παράδοση, η επιστροφή της εγγύησης καλής εκτέλεσης γίνεται μετά από την αντιμετώπιση, σύμφωνα με όσα προβλέπονται, των παρατηρήσεων και του εκπρόθεσμου. Αν τα αγαθά είναι διαιρετά και η παράδοση γίνεται, σύμφωνα με τη σύμβαση, τμηματικά, η εγγύηση καλής εκτέλεσης αποδεσμεύεται σταδιακά, κατά το ποσόν που αναλογεί στην αξία του μέρους της ποσότητας των αγαθών που παραλήφθηκε οριστικά. Για τη σταδιακή αποδέσμευσή τους απαιτείται προηγούμενη γνωμοδότηση του αρμόδιου συλλογικού οργάνου. Εάν στο πρωτόκολλο παραλαβής αναφέρονται παρατηρήσεις ή υπάρχει εκπρόθεσμη παράδοση, η παραπάνω σταδιακή αποδέσμευση γίνεται μετά από την αντιμετώπιση, σύμφωνα με όσα προβλέπονται, των παρατηρήσεων και του εκπρόθεσμου.

Εγγύηση προκαταβολής

Δεν υφίσταται

4.2 Συμβατικό Πλαίσιο - Εφαρμοστέα Νομοθεσία

Κατά την εκτέλεση της σύμβασης εφαρμόζονται οι διατάξεις του ν. 4412/2016, οι όροι της παρούσας διακήρυξης και συμπληρωματικά ο Αστικός Κώδικας.

4.3 Όροι εκτέλεσης της σύμβασης

4.3.1 Κατά την εκτέλεση της σύμβασης ο ανάδοχος τηρεί τις υποχρεώσεις στους τομείς του περιβαλλοντικού, κοινωνικοασφαλιστικού και εργατικού δικαίου, που έχουν θεσπισθεί με το δίκαιο της Ένωσης, το εθνικό δίκαιο, συλλογικές συμβάσεις ή διεθνείς διατάξεις περιβαλλοντικού, κοινωνικοασφαλιστικού και εργατικού δικαίου, οι οποίες απαριθμούνται στο Παράρτημα X του Προσαρτήματος Α΄.

Η τήρηση των εν λόγω υποχρεώσεων από τον ανάδοχο και τους υπεργολάβους του ελέγχεται και βεβαιώνεται από τα όργανα που επιβλέπουν την εκτέλεση της σύμβασης και τις αρμόδιες δημόσιες αρχές και υπηρεσίες που ενεργούν εντός των ορίων της ευθύνης και της αρμοδιότητάς τους.

4.3.2. Στις συμβάσεις προμηθειών προϊόντων που εμπίπτουν στο πεδίο εφαρμογής του ν. 2939/2001, επιπλέον του όρου της παρ. 4.3.1 περιλαμβάνεται ο όρος ότι ο ανάδοχος υποχρεούται κατά την υπογραφή της σύμβασης και καθ' όλη τη διάρκεια εκτέλεσης να τηρεί τις υποχρεώσεις των παραγράφων 2 και 11 του άρθρου 4β ή και της παρ. 1 του άρθρου 12 ή και της παρ. 1 του άρθρου 16 του ν.2939/2001. Η τήρηση των υποχρεώσεων ελέγχεται από την αναθέτουσα αρχή μέσω του αρχείου δημοσιοποίησης εγγεγραμμένων παραγωγών στο Εθνικό Μητρώο Παραγωγών (ΕΜΠΑ) που τηρείται στην ηλεκτρονική σελίδα του Ε.Ο.ΑΝ. εντός της προθεσμίας της παραγράφου 4 του άρθρου 105 του ν. 4412/2016 και αποτελεί προϋπόθεση για την υπογραφή του συμφωνητικού, στο οποίο γίνεται υποχρεωτικά μνεία του αριθμού

ΕΜΠΙΑ του υπόχρεου παραγωγού. Η μη τήρηση των υποχρεώσεων της παρούσας παραγράφου έχει τις συνέπειες της παραγράφου 7 του άρθρου 105 του ν. 4412/2016.⁹⁶

4.3.3. Ο ανάδοχος δεσμεύεται ότι :

α) σε όλα τα στάδια που προηγήθηκαν της σύμβασης δεν ενήργησε αθέμιτα, παράνομα ή καταχρηστικά και ότι θα εξακολουθήσει να μην ενεργεί κατ' αυτόν τον τρόπο κατά το στάδιο εκτέλεσης της σύμβασης,
β) ότι θα δηλώσει αμελλητί στην αναθέτουσα αρχή, από τη στιγμή που λάβει γνώση, οποιαδήποτε κατάσταση (ακόμη και ενδεχόμενη) σύγκρουσης συμφερόντων (προσωπικών, οικογενειακών, οικονομικών, πολιτικών ή άλλων κοινών συμφερόντων, συμπεριλαμβανομένων και αντικρουόμενων επαγγελματικών συμφερόντων) μεταξύ των νομίμων ή εξουσιοδοτημένων εκπροσώπων του καθώς και υπαλλήλων ή συνεργατών τους οποίους απασχολεί στην εκτέλεση της σύμβασης (π.χ. με σύμβαση υπεργολαβίας) και μελών του προσωπικού της αναθέτουσας αρχής που εμπλέκονται καθ' οιονδήποτε τρόπο στη διαδικασία εκτέλεσης της σύμβασης ή/και μπορούν να επηρεάσουν την έκβαση και τις αποφάσεις της αναθέτουσας αρχής περί την εκτέλεσή της, οποτεδήποτε και εάν η κατάσταση αυτή προκύψει κατά τη διάρκεια εκτέλεσης της σύμβασης⁹⁷.

Οι υποχρεώσεις και οι απαγορεύσεις της ρήτρας αυτής ισχύουν, αν ο ανάδοχος είναι ένωση, για όλα τα μέλη της ένωσης, καθώς και για τους υπεργολάβους που χρησιμοποιεί. Στο συμφωνητικό περιλαμβάνεται σχετική δεσμευτική δήλωση τόσο του αναδόχου όσο και των υπεργολάβων του.

4.4 Υπεργολαβία

4.4.1. Ο Ανάδοχος δεν απαλλάσσεται από τις συμβατικές του υποχρεώσεις και ευθύνες λόγω ανάθεσης της εκτέλεσης τμήματος/τμημάτων της σύμβασης σε υπεργολάβους. Η τήρηση των υποχρεώσεων της παρ. 2 του άρθρου 18 του ν. 4412/2016 από υπεργολάβους δεν αίρει την ευθύνη του κυρίου αναδόχου.

4.4.2. Κατά την υπογραφή της σύμβασης ο κύριος ανάδοχος υποχρεούται να αναφέρει στην αναθέτουσα αρχή το όνομα, τα στοιχεία επικοινωνίας και τους νόμιμους εκπροσώπους των υπεργολάβων του, οι οποίοι συμμετέχουν στην εκτέλεση αυτής, εφόσον είναι γνωστά τη συγκεκριμένη χρονική στιγμή. Επιπλέον, υποχρεούται να γνωστοποιεί στην αναθέτουσα αρχή κάθε αλλαγή των πληροφοριών αυτών, κατά τη διάρκεια της σύμβασης, καθώς και τις απαιτούμενες πληροφορίες σχετικά με κάθε νέο υπεργολάβο, τον οποίο ο κύριος ανάδοχος χρησιμοποιεί εν συνεχεία στην εν λόγω σύμβαση, προσκομίζοντας τα σχετικά συμφωνητικά/δηλώσεις συνεργασίας. Σε περίπτωση διακοπής της συνεργασίας του Αναδόχου με υπεργολάβο/ υπεργολάβους της σύμβασης, αυτός υποχρεούται σε άμεση γνωστοποίηση της διακοπής αυτής στην Αναθέτουσα Αρχή, οφείλει δε να διασφαλίσει την ομαλή εκτέλεση του τμήματος/ των τμημάτων της σύμβασης είτε από τον ίδιο, είτε από νέο υπεργολάβο τον οποίο θα γνωστοποιήσει στην αναθέτουσα αρχή κατά την ως άνω διαδικασία.

4.4.3. Η αναθέτουσα αρχή επαληθεύει τη συνδρομή των λόγων αποκλεισμού για τους υπεργολάβους, όπως αυτοί περιγράφονται στην παράγραφο 2.2.3 και με τα αποδεικτικά μέσα της παραγράφου 2.2.9.2 της παρούσας, εφόσον το(α) τμήμα(τα) της σύμβασης, το(α) οποίο(α) ο ανάδοχος προτίθεται να αναθέσει υπό μορφή υπεργολαβίας σε τρίτους, υπερβαίνουν σωρευτικά το ποσοστό του τριάντα τοις εκατό (30%) της συνολικής αξίας της σύμβασης. Επιπλέον, προκειμένου να μην αθετούνται οι υποχρεώσεις της παρ. 2 του άρθρου 18 του ν. 4412/2016, δύναται να επαληθεύσει τους ως άνω λόγους και για τμήμα ή τμήματα της σύμβασης που υπολείπονται του ως άνω ποσοστού.

Όταν από την ως άνω επαλήθευση προκύπτει ότι συντρέχουν λόγοι αποκλεισμού απαιτεί ή δύναται να απαιτήσει την αντικατάστασή του, κατά τα ειδικότερα αναφερόμενα στις παρ. 5 και 6 του άρθρου 131 του ν. 4412/2016.

4.5 Τροποποίηση σύμβασης κατά τη διάρκειά της⁹⁸

Η σύμβαση μπορεί να τροποποιείται κατά τη διάρκειά της, χωρίς να απαιτείται νέα διαδικασία σύναψης σύμβασης, μόνο σύμφωνα με τους όρους και τις προϋποθέσεις του άρθρου 132 του ν. 4412/2016 και κατόπιν γνωμοδότησης της Επιτροπής της περ. β της παρ. 11 του άρθρου 221 του ν. 4412/⁹⁹ ¹⁰⁰

⁹⁶ Άρθρο 130 ν.4412/2016

⁹⁷ Πρβλ άρθρο 24 του ν. 4412/2016

⁹⁸ Πρβλ. άρθρο 132 του ν. 4412/2016

Μετά τη λύση της σύμβασης λόγω της έκπτωσης του αναδόχου, σύμφωνα με το άρθρο 203 του ν. 4412/2016 και την παράγραφο 5.2. της παρούσας¹⁰¹, όπως και σε περίπτωση καταγγελίας για όλους λόγους της παραγράφου 4.6, πλην αυτού της περ. (α), η αναθέτουσα αρχή δύναται να προσκαλέσει τον επόμενο, κατά σειρά κατάταξης οικονομικό φορέα που συμμετέχει στην παρούσα διαδικασία ανάθεσης της συγκεκριμένης σύμβασης και να του προτείνει να αναλάβει το ανεκτέλεστο αντικείμενο της σύμβασης, με τους ίδιους όρους και προϋποθέσεις και σε τίμημα που δεν θα υπερβαίνει την προσφορά που αυτός είχε υποβάλει (ρήτρα υποκατάστασης)¹⁰². Η σύμβαση συνάπτεται εφόσον εντός της τεθείσας προθεσμίας περιέλθει στην αναθέτουσα αρχή έγγραφη και ανεπιφύλακτη αποδοχή της. Η άπρακτη πάροδος της προθεσμίας θεωρείται ως απόρριψη της πρότασης.

4.6 Δικαίωμα μονομερούς λύσης της σύμβασης¹⁰³

4.6.1. Η αναθέτουσα αρχή μπορεί, με τις προϋποθέσεις που ορίζουν οι κείμενες διατάξεις, να καταγγείλει τη σύμβαση κατά τη διάρκεια της εκτέλεσής της, εφόσον:

- α) η σύμβαση υποστεί ουσιώδη τροποποίηση, κατά την έννοια της παρ. 4 του άρθρου 132 του ν. 4412/2016, που θα απαιτούσε νέα διαδικασία σύναψης σύμβασης
- β) ο ανάδοχος, κατά το χρόνο της ανάθεσης της σύμβασης, τελούσε σε μια από τις καταστάσεις που αναφέρονται στην παράγραφο 2.2.3.1 και, ως εκ τούτου, θα έπρεπε να έχει αποκλειστεί από τη διαδικασία σύναψης της σύμβασης,
- γ) η σύμβαση δεν έπρεπε να ανατεθεί στον ανάδοχο λόγω σοβαρής παραβίασης των υποχρεώσεων που υπέχει από τις Συνθήκες και την Οδηγία 2014/24/ΕΕ, η οποία έχει αναγνωριστεί με απόφαση του Δικαστηρίου της Ένωσης στο πλαίσιο διαδικασίας δυνάμει του άρθρου 258 της ΣΛΕΕ.
- δ) ο ανάδοχος καταδικαστεί αμετάκλητα, κατά τη διάρκεια εκτέλεσης της σύμβασης, για ένα από τα αδικήματα που αναφέρονται στην παρ. 2.2.3.1 της παρούσας,
- ε) ο ανάδοχος πτωχεύσει ή υπαχθεί σε διαδικασία ειδικής εκκαθάρισης ή τεθεί υπό αναγκαστική διαχείριση από εκκαθαριστή ή από το δικαστήριο ή υπαχθεί σε διαδικασία πτωχευτικού συμβιβασμού ή αναστείλει τις επιχειρηματικές του δραστηριότητες ή υπαχθεί σε διαδικασία εξυγίανσης και δεν τηρεί τους όρους αυτής ή εάν βρεθεί σε οποιαδήποτε ανάλογη κατάσταση, προκύπτουσα από παρόμοια διαδικασία, προβλεπόμενη σε εθνικές διατάξεις νόμου.

Η αναθέτουσα αρχή μπορεί να μην καταγγείλει τη σύμβαση, υπό την προϋπόθεση ότι ο ανάδοχος ο οποίος θα βρεθεί σε μία εκ των καταστάσεων που αναφέρονται στην περίπτωση αυτή αποδεικνύει ότι είναι σε θέση να εκτελέσει τη σύμβαση, λαμβάνοντας υπόψη τις ισχύουσες διατάξεις και τα μέτρα για τη συνέχιση της επιχειρηματικής του λειτουργίας.

5. ΕΙΔΙΚΟΙ ΟΡΟΙ ΕΚΤΕΛΕΣΗΣ ΤΗΣ ΣΥΜΒΑΣΗΣ

5.1 Τρόπος πληρωμής

5.1.1. Η πληρωμή του αναδόχου θα πραγματοποιηθεί με τον πιο κάτω τρόπο :

5.1.1. α) Το **100%** της συμβατικής αξίας μετά την οριστική παραλαβή των υλικών, που θα παραλαμβάνονται κάθε φορά. Πιο συγκεκριμένα, η πληρωμή του αναδόχου θα πραγματοποιηθεί με τον πιο κάτω τρόπο: τμηματικά με χρηματικά εντάλματα πληρωμής για τα είδη που θα παραλαμβάνονται

⁹⁹ Πρβλ. άρθρο 201 ν. 4412/2016, σε συνδυασμό με την περίπτωση στ της παρ. 11 του άρθρου 221. Ειδικά για την περίπτωση των Κεντρικών Αρχών Αγορών, για ζητήματα τροποποίησης συμφωνιών - πλαίσιο και συμβάσεων κεντρικών προμήθειών που συνάπτονται από αυτές, γνωμοδοτεί η επιτροπή της περ. α' της παρ. 11 του άρθρου 221 ((επιτροπή διενέργειας/επιτροπή αξιολόγησης)

¹⁰⁰ Δυνατότητα της Α.Α. να προβλέψει στη διακήρυξη ρήτρες αναθεώρησης/ προαιρέσεις. Στην περίπτωση αυτή και εφόσον πρόκειται για σαφείς, ακριβείς και ρητές ρήτρες αναθεώρησης, στις οποίες μπορεί να περιλαμβάνονται και ρήτρες αναθεώρησης τιμών ή προαιρέσεις, επιτρέπεται η τροποποίηση της σύμβασης χωρίς νέα διαδικασία σύναψης, ανεξαρτήτως της χρηματικής αξίας της τροποποίησης. Οι ρήτρες αυτές αναφέρουν το αντικείμενο και τη φύση των ενδεχόμενων τροποποιήσεων ή προαιρέσεων, καθώς και τους όρους υπό τους οποίους μπορούν να ενεργοποιηθούν. Οι προβλεπόμενες τροποποιήσεις ή προαιρέσεις δε θα πρέπει να μεταβάλουν τη συνολική φύση της σύμβασης (Πρβλ. άρθρο 132 παρ. 1 α του ν. 4412/2016).

¹⁰¹ Βλ. ιδίως την περ. γ της παρ.4 του άρθρου 203 του ν. 4412/2016

¹⁰² Άρθρο 132, παρ. 1δ), περ. αα του ν. 4412/2016.

Πρβλ., επίσης, Κατευθυντήρια Οδηγία 22 της Αρχής με τίτλο «Τροποποίηση συμβάσεων κατά τη διάρκειά τους», Κεφάλαιο ΙΙΙ.Δ. σημείο Ι, σελ. 17 (ΑΔΑ: 7ΜΥΤΟΞΤΒ-ΖΓΖ).

¹⁰³ Άρθρο 133 του ν. 4412/2016 Δικαίωμα μονομερούς λύσης της σύμβασης

κάθε φορά (και θα αφορούν σε κάθε περίπτωση ολοκληρωμένη παιδική χαρά με την ανάλογη πιστοποίηση από διαπιστευμένο φορέα). Σε περίπτωση που ο αρμόδιος διαπιστευμένος φορέας δεν εκδώσει το απαιτούμενο πιστοποιητικό γιατί ο υπό προμήθεια εγκατεστημένος εξοπλισμός (αφορά την ομάδα Α) δεν πληροί τις - ισχύουσες τη χρονική στιγμή- προδιαγραφές, τότε ο ανάδοχος (της ομάδας Α) οφείλει να τον αντικαταστήσει ή να προβεί στις απαραίτητες διορθώσεις και λοιπές ενέργειες, χωρίς περαιτέρω αποζημίωση, προκειμένου να συμμορφωθεί με τις παρατηρήσεις του φορέα διαπίστευσης και να εκδοθεί το απαιτούμενο πιστοποιητικό και βεβαίωση καταλληλότητας.

Ο εν λόγω τρόπος πληρωμής εφαρμόζεται και στην περίπτωση τμηματικών παραδόσεων.

Η πληρωμή του συμβατικού τιμήματος θα γίνεται με την προσκόμιση των νομίμων παραστατικών και δικαιολογητικών που προβλέπονται από τις διατάξεις του άρθρου 200 παρ. 4 του ν. 4412/2016, καθώς και κάθε άλλου δικαιολογητικού που τυχόν ήθελε ζητηθεί από τις αρμόδιες υπηρεσίες που διενεργούν τον έλεγχο και την πληρωμή

5.1.2. Τον Ανάδοχο βαρύνουν οι υπέρ τρίτων κρατήσεις, ως και κάθε άλλη επιβάρυνση, σύμφωνα με την κείμενη νομοθεσία, μη συμπεριλαμβανομένου Φ.Π.Α., για την παράδοση του υλικού στον τόπο και με τον τρόπο που προβλέπεται στα έγγραφα της σύμβασης. Ιδίως βαρύνεται με τις ακόλουθες κρατήσεις:

α) Κράτηση 0,07% η οποία υπολογίζεται επί της αξίας κάθε πληρωμής προ φόρων και κρατήσεων της αρχικής, καθώς και κάθε συμπληρωματικής σύμβασης Υπέρ της Ενιαίας Ανεξάρτητης Αρχής Δημοσίων Συμβάσεων επιβάλλεται (άρθρο 4 Ν.4013/2011 όπως ισχύει)

β) Κράτηση ύψους 0,02% υπέρ της ανάπτυξης και συντήρησης του ΟΠΣ ΕΣΗΔΗΣ, η οποία υπολογίζεται επί της αξίας, εκτός ΦΠΑ, της αρχικής, καθώς και κάθε συμπληρωματικής σύμβασης. Το ποσό αυτό παρακρατείται σε κάθε πληρωμή από την αναθέτουσα αρχή στο όνομα και για λογαριασμό του Υπουργείου Ψηφιακής Διακυβέρνησης σύμφωνα με την παρ. 6 του άρθρου 36 του ν. 4412/2016.

γ) Κράτηση 0,06% η οποία υπολογίζεται επί της αξίας κάθε πληρωμής προ φόρων και κρατήσεων της αρχικής καθώς και κάθε συμπληρωματικής σύμβασης υπέρ της Αρχής Εξέτασης Προδικαστικών Προσφυγών (άρθρο 350 παρ. 3 του ν. 4412/2016).

Οι υπέρ τρίτων κρατήσεις υπόκεινται στο εκάστοτε ισχύον αναλογικό τέλος χαρτοσήμου 3% και στην επ' αυτού εισφορά υπέρ ΟΓΑ 20%.

Με κάθε πληρωμή θα γίνεται η προβλεπόμενη από την κείμενη νομοθεσία παρακράτηση φόρου εισοδήματος αξίας 4% επί του καθαρού ποσού για την προμήθεια αγαθών και παρακράτηση φόρου εισοδήματος αξίας 8% επί του καθαρού ποσού για την παροχή υπηρεσιών.

5.2 Κήρυξη οικονομικού φορέα εκπτώτου - Κυρώσεις

5.2.1. Ο ανάδοχος κηρύσσεται υποχρεωτικά έκπτωτος από τη σύμβαση και από κάθε δικαίωμα που απορρέει από αυτήν, με απόφαση της αναθέτουσας αρχής, ύστερα από γνωμοδότηση του αρμόδιου συλλογικού οργάνου (Επιτροπή Παρακολούθησης και Παραλαβής):

α) στην περίπτωση της παρ. 7 του άρθρου 105 περί κατακύρωσης και σύναψης σύμβασης,

β) στην περίπτωση που δεν εκπληρώσει τις υποχρεώσεις του που απορρέουν από τη σύμβαση ή/και δεν συμμορφωθεί με τις σχετικές γραπτές εντολές της υπηρεσίας, που είναι σύμφωνες με τη σύμβαση ή τις κείμενες διατάξεις, εντός του συμφωνημένου χρόνου εκτέλεσης της σύμβασης,

γ) εφόσον δεν παραδώσει τα συμβατικά αγαθά μέσα στον συμβατικό χρόνο ή στον χρόνο παράτασης που του δόθηκε, σύμφωνα με όσα προβλέπονται στο άρθρο 206 του ν. 4412/2016.

Στην περίπτωση συνδρομής λόγου έκπτωσης του αναδόχου από σύμβαση κατά την ως άνω περίπτωση γ), η αναθέτουσα αρχή κοινοποιεί στον ανάδοχο ειδική όχληση, η οποία μνημονεύει τις διατάξεις του άρθρου 203 του ν. 4412/2016 104 και περιλαμβάνει συγκεκριμένη περιγραφή των ενεργειών στις οποίες οφείλει να προβεί ο ανάδοχος, προκειμένου να συμμορφωθεί, μέσα σε προθεσμία δεκαπέντε (15) ημερών από την κοινοποίηση της ανωτέρω όχλησης.

Αν η προθεσμία που τεθεί με την ειδική όχληση, παρέλθει, χωρίς ο ανάδοχος να συμμορφωθεί, κηρύσσεται έκπτωτος μέσα σε προθεσμία τριάντα (30) ημερών από την άπρακτη πάροδο της προθεσμίας συμμόρφωσης, με απόφαση της αναθέτουσας αρχής.

Ο ανάδοχος δεν κηρύσσεται έκπτωτος για λόγους που αφορούν σε υπαιτιότητα του φορέα εκτέλεσης της σύμβασης ή αν συντρέχουν λόγοι ανωτέρας βίας.

Στον οικονομικό φορέα, που κηρύσσεται έκπτωτος από τη σύμβαση, επιβάλλονται, με απόφαση του αποφαινόμενου οργάνου, ύστερα από γνωμοδότηση του αρμόδιου οργάνου, το οποίο υποχρεωτικά καλεί τον ενδιαφερόμενο προς παροχή εξηγήσεων, αθροιστικά οι παρακάτω κυρώσεις:

α) ολική κατάπτωση της εγγύησης συμμετοχής ή καλής εκτέλεσης της σύμβασης κατά περίπτωση,

β) Καταλογισμός του διαφέροντος, που προκύπτει εις βάρος της αναθέτουσας αρχής, εφόσον αυτή προμηθευτεί τα αγαθά, που δεν προσκομίστηκαν προσηκόντως από τον έκπτωτο οικονομικό φορέα, αναθέτοντας το ανεκτέλεστο αντικείμενο της σύμβασης στον επόμενο κατά σειρά κατάταξης οικονομικό φορέα που είχε λάβει μέρος στη διαδικασία ανάθεσης της σύμβασης. Αν ο οικονομικός φορέας του προηγούμενου εδαφίου δεν αποδεχθεί την ανάθεση της σύμβασης, η αναθέτουσα αρχή μπορεί να προμηθευτεί τα αγαθά, που δεν προσκομίστηκαν προσηκόντως από τον έκπτωτο οικονομικό φορέα, από τρίτο οικονομικό φορέα είτε με διενέργεια νέας διαδικασίας ανάθεσης σύμβασης είτε με προσφυγή στη διαδικασία διαπραγμάτευσης, χωρίς προηγούμενη δημοσίευση, εφόσον συντρέχουν οι προϋποθέσεις του άρθρου 32 του ν. 4412/2016. Το διαφέρον υπολογίζεται με τον ακόλουθο τύπο:

$\Delta = (TKT - TKE) \times \Pi$ Όπου: Δ = Διαφέρον που θα προκύψει εις βάρος της αναθέτουσας αρχής, εφόσον αυτή προμηθευτεί τα αγαθά που δεν προσκομίστηκαν προσηκόντως από τον έκπτωτο οικονομικό φορέα, σύμφωνα με τα ανωτέρω αναφερόμενα. Το διαφέρον λαμβάνει θετικές τιμές, αλλιώς θεωρείται ίσο με μηδέν.

TKT = Τιμή κατακύρωσης της προμήθειας των αγαθών, που δεν προσκομίστηκαν προσηκόντως από τον έκπτωτο οικονομικό φορέα στον νέο ανάδοχο.

TKE = Τιμή κατακύρωσης της προμήθειας των αγαθών, που δεν προσκομίστηκαν προσηκόντως από τον έκπτωτο οικονομικό φορέα, σύμφωνα με τη σύμβαση από την οποία κηρύχθηκε έκπτωτος ο οικονομικός φορέας.

Π = Συντελεστής προσαύξησης προσδιορισμού της έμμεσης ζημίας που προκαλείται στην αναθέτουσα αρχή από την έκπτωση του αναδόχου ο οποίος λαμβάνει την τιμή 1,01

Ο καταλογισμός του διαφέροντος επιβάλλεται στον έκπτωτο οικονομικό φορέα με απόφαση της αναθέτουσας αρχής, που εκδίδεται σε αποκλειστική προθεσμία δεκαοκτώ (18) μηνών μετά την έκδοση και την κοινοποίηση της απόφασης κήρυξης εκπτώτου, και εφόσον κατακυρωθεί η προμήθεια των αγαθών που δεν προσκομίστηκαν προσηκόντως από τον έκπτωτο οικονομικό φορέα σε τρίτο οικονομικό φορέα. Για την είσπραξη του διαφέροντος από τον έκπτωτο οικονομικό φορέα μπορεί να εφαρμόζεται η διαδικασία του Κώδικα Είσπραξης Δημόσιων Εσόδων. Το διαφέρον εισπράττεται υπέρ της αναθέτουσας αρχής.

δ) Επιπλέον, μπορεί να επιβληθεί προσωρινός αποκλεισμός του αναδόχου από το σύνολο των συμβάσεων προμηθειών ή υπηρεσιών των φορέων που εμπíπτουν στις διατάξεις του ν. 4412/2016 κατά τα ειδικότερα προβλεπόμενα στο άρθρο 74 του ως άνω νόμου, περί αποκλεισμού οικονομικού φορέα από δημόσιες συμβάσεις.

5.2.2. Αν το υλικό παραδοθεί ή αντικατασταθεί μετά τη λήξη του συμβατικού χρόνου και μετά τη λήξη του χρόνου της παράτασης που χορηγήθηκε, σύμφωνα με το άρθρο 206 του Ν.4412/16, επιβάλλεται πρόστιμο πέντε τοις εκατό (5%) επί της συμβατικής αξίας της ποσότητας που παραδόθηκε εκπρόθεσμα.

Το παραπάνω πρόστιμο υπολογίζεται επί της συμβατικής αξίας των εκπρόθεσμα παραδοθέντων υλικών, χωρίς ΦΠΑ. Εάν τα υλικά που παραδόθηκαν εκπρόθεσμα επηρεάζουν τη χρησιμοποίηση των υλικών που παραδόθηκαν εμπρόθεσμα, το πρόστιμο υπολογίζεται επί της συμβατικής αξίας της συνολικής ποσότητας αυτών.

Κατά τον υπολογισμό του χρονικού διαστήματος της καθυστέρησης για παράδοση των υλικών, με απόφαση του αποφαινόμενου οργάνου, ύστερα από γνωμοδότηση του αρμόδιου οργάνου, δεν λαμβάνεται υπόψη ο χρόνος που παρήλθε πέραν του εύλογου, κατά τα διάφορα στάδια των διαδικασιών, για το οποίο δεν ευθύνεται ο ανάδοχος και παρατείνεται, αντίστοιχα, ο χρόνος παράδοσης.

Η είσπραξη του προστίμου γίνεται με παρακράτηση από το ποσό πληρωμής του αναδόχου ή, σε περίπτωση ανεπάρκειας ή έλλειψης αυτού, με ισόποση κατάπτωση της εγγύησης καλής εκτέλεσης, εφόσον ο ανάδοχος δεν καταθέσει το απαιτούμενο ποσό.

Σε περίπτωση ένωσης οικονομικών φορέων, το πρόστιμο και οι τόκοι επιβάλλονται αναλόγως σε όλα τα μέλη της ένωσης.

5.3 Διοικητικές προσφυγές κατά τη διαδικασία εκτέλεσης των συμβάσεων¹⁰⁵

Ο ανάδοχος μπορεί κατά των αποφάσεων που επιβάλλουν σε βάρος του κυρώσεις, δυνάμει των όρων των άρθρων 5.2 (Κήρυξη οικονομικού φορέα εκπτώτου - Κυρώσεις), 6.1. (Χρόνος παράδοσης υλικών), 6.4. (Απόρριψη συμβατικών υλικών – αντικατάσταση), καθώς και κατ' εφαρμογή των συμβατικών όρων να ασκήσει προσφυγή για λόγους νομιμότητας και ουσίας ενώπιον του φορέα που εκτελεί τη σύμβαση μέσα σε ανατρεπτική προθεσμία (30) ημερών από την ημερομηνία της κοινοποίησης ή της πλήρους γνώσης της σχετικής απόφασης. Η εμπρόθεσμη άσκηση της προσφυγής αναστέλλει τις επιβαλλόμενες κυρώσεις. Επί της προσφυγής αποφασίζει το αρμοδίως αποφαινόμενο όργανο, ύστερα από γνωμοδότηση του προβλεπόμενου στο τελευταίο εδάφιο της περίπτωσης β' της παραγράφου 11 του άρθρου 221 του ν.4412/2016 οργάνου, εντός προθεσμίας τριάντα (30) ημερών από την άσκησή της, άλλως θεωρείται ως σιωπηρώς απορριφθείσα. Κατά της απόφασης αυτής δεν χωρεί η άσκηση άλλης οποιασδήποτε φύσης διοικητικής προσφυγής. Αν κατά της απόφασης που επιβάλλει κυρώσεις δεν ασκηθεί εμπρόθεσμα η προσφυγή ή αν απορριφθεί αυτή από το αποφαινόμενο αρμοδίως όργανο, η απόφαση καθίσταται οριστική. Αν ασκηθεί εμπρόθεσμα προσφυγή, αναστέλλονται οι συνέπειες της απόφασης μέχρι αυτή να οριστικοποιηθεί.

5.4 Δικαστική επίλυση διαφορών

Κάθε διαφορά μεταξύ των συμβαλλόμενων μερών που προκύπτει από τις συμβάσεις που συνάπτονται στο πλαίσιο της παρούσας διακήρυξης, επιλύεται με την άσκηση προσφυγής ή αγωγής στο Διοικητικό Εφετείο της Περιφέρειας, στην οποία εκτελείται εκάστη σύμβαση, κατά τα ειδικότερα οριζόμενα στις παρ. 1 έως και 6 του άρθρου 205Α του ν. 4412/2016¹⁰⁶. Πριν από την άσκηση της προσφυγής στο Διοικητικό Εφετείο προηγείται υποχρεωτικά η τήρηση της ενδικοφανούς διαδικασίας που προβλέπεται στο άρθρο 205 του ν. 4412/2016 και την παράγραφο 5.3 της παρούσας, διαφορετικά η προσφυγή απορρίπτεται ως απαράδεκτη. Αν ο ανάδοχος της σύμβασης είναι κοινοπραξία, η προσφυγή ασκείται είτε από την ίδια είτε από όλα τα μέλη της. Δεν απαιτείται η τήρηση ενδικοφανούς διαδικασίας αν ασκείται από τον ενδιαφερόμενο αγωγή, στο δικόγραφο της οποίας δεν σφραγίζεται αίτημα ακύρωσης ή τροποποίησης διοικητικής πράξης ή παράλειψης.

6. ΧΡΟΝΟΣ ΚΑΙ ΤΡΟΠΟΣ ΕΚΤΕΛΕΣΗΣ

6.1 Χρόνος παράδοσης υλικών

6.1.1. Ο ανάδοχος υποχρεούται να παραδώσει και τοποθετήσει τα υλικά, όπως ορίζεται σύμφωνα με την αριθ. Π-13/2021 μελέτη της Διεύθυνσης Περιβάλλοντος και Ποιότητας Ζωής του Δήμου Ξάνθης και μέσα στον καθορισμένο από την εκάστοτε σύμβαση χρόνο.

Ο ανάδοχος υποχρεούται να παραδώσει – τοποθετήσει τα υπό προμήθεια είδη.

Η παράδοση - τοποθέτηση των ειδών θα γίνει στον τόπο εγκατάστασής τους στο Δήμο Ξάνθης και συγκεκριμένα στους παρακάτω δημοτικούς χώρους:

1. Παιδική Χαρά Οικισμού Λεύκης
2. Παιδική Χαρά Οικισμού Πετροχωρίου
3. Παιδική Χαρά «Λιμνίο»
4. Παιδική Χαρά «Εκτενεπόλ»
5. Παιδική Χαρά Οικισμού Καλλιθέας
6. Παιδική Χαρά Οικισμού Νεοχωρίου
7. Παιδική Χαρά Οικισμού Άνω Καρυόφυτου
8. Παιδική Χαρά Οικισμού Κομνηνών

¹⁰⁵ Άρθρο 205 του ν. 4412/2016. Για την εξέταση των προβλεπόμενων προσφυγών, συγκροτείται ειδικό γνωμοδοτικό όργανο, τριμελές ή πενταμελές, τα μέλη του οποίου είναι διαφορετικά από τα μέλη του γνωμοδοτικού οργάνου που είναι αρμόδιο για τα υπόλοιπα θέματα που ανακύπτουν κατά τη διαδικασία εκτέλεσης.

¹⁰⁶ Άρθρο 205Α του ν. 4412/2016.

9. Παιδική Χαρά Οικισμού Κιμμερίων
10. Παιδική Χαρά «Εκτενεπόλ Β»
11. Παιδική Χαρά «Πετρελαιοαποθηκών»
12. Παιδική Χαρά «Δαφνώνας»
13. Παιδική Χαρά «Χρύσα»
14. Παιδική Χαρά «Νέα Μορσίνη»
15. Γυμναστήριο Υπαίθριου Χώρου «Κυψέλης»
16. Γυμναστήριο Υπαίθριου Χώρου «Μεγάλου Αλεξάνδρου»
17. Γυμναστήριο Υπαίθριου Χώρου «Λιμνίου»

Όλα τα υπό προμήθεια είδη θα παραδοθούν, τοποθετηθούν ή/και εγκατασταθούν στις ακριβείς θέσεις τους σύμφωνα με τις οδηγίες της Δ/σης Περιβάλλοντος και Ποιότητας Ζωής του Δήμου Ξάνθης, με μέριμνα, ασφάλεια και δαπάνη του προμηθευτή. Η γνωστοποίηση των θέσεων των υπό προμήθεια ειδών θα γίνει από τη Δ/ση Περιβάλλοντος και Ποιότητας Ζωής του Δήμου, όπως περιγράφεται στα τεύχη της με αριθ. Π-13/2021 μελέτης.

Ο συνολικός χρόνος παράδοσης της προμήθειας – τοποθέτησης, ορίζεται σε **είκοσι τέσσερις (24) μήνες** από την υπογραφή της σύμβασης μεταξύ προμηθευτή και Δήμου.

Η διάρκεια της σύμβασης ορίζεται σε **είκοσι τέσσερις (24) μήνες**.

Ο συμβατικός χρόνος παράδοσης των υλικών μπορεί να παρατείνεται, πριν από τη λήξη του αρχικού συμβατικού χρόνου παράδοσης, υπό τις ακόλουθες σωρευτικές προϋποθέσεις:

- α) τηρούνται οι όροι του άρθρου 132 περί τροποποίησης συμβάσεων κατά τη διάρκειά τους,
 - β) έχει εκδοθεί αιτιολογημένη απόφαση του αρμόδιου αποφαινόμενου οργάνου της αναθέτουσας αρχής μετά από γνωμοδότηση αρμόδιου συλλογικού οργάνου, είτε με πρωτοβουλία της αναθέτουσας αρχής και εφόσον συμφωνεί ο ανάδοχος, είτε ύστερα από σχετικό αίτημα του αναδόχου, το οποίο υποβάλλεται υποχρεωτικά πριν από τη λήξη του συμβατικού χρόνου,
 - γ) το χρονικό διάστημα της παράτασης είναι ίσο ή μικρότερο από τον αρχικό συμβατικό χρόνο παράδοσης.
- Στην περίπτωση παράτασης του συμβατικού χρόνου παράδοσης, ο χρόνος παράτασης δεν συνυπολογίζεται στον συμβατικό χρόνο παράδοσης.

Στην περίπτωση παράτασης του συμβατικού χρόνου παράδοσης έπειτα από αίτημα του αναδόχου, επιβάλλονται οι κυρώσεις που προβλέπονται στην παράγραφο 5.2.2 της παρούσης.

Με αιτιολογημένη απόφαση του αρμόδιου αποφαινόμενου οργάνου, η οποία εκδίδεται ύστερα από γνωμοδότηση του οργάνου της περ. β' της παρ. 11 του άρθρου 221 του ν. 4412/2016, ο συμβατικός χρόνος φόρτωσης παράδοσης των υλικών μπορεί να μετατίθεται. Μετάθεση επιτρέπεται μόνο όταν συντρέχουν λόγοι ανωτέρας βίας ή άλλοι ιδιαίτερος σοβαροί λόγοι, που καθιστούν αντικειμενικώς αδύνατη την εμπρόθεσμη παράδοση των συμβατικών ειδών. Στις περιπτώσεις μετάθεσης του συμβατικού χρόνου φόρτωσης παράδοσης δεν επιβάλλονται κυρώσεις.

6.1.2. Εάν λήξει ο συμβατικός χρόνος παράδοσης, χωρίς να υποβληθεί εγκαίρως αίτημα παράτασης ή, εάν λήξει ο παραταθείς, κατά τα ανωτέρω, χρόνος, χωρίς να παραδοθεί το υλικό, ο ανάδοχος κηρύσσεται έκπτωτος.

6.1.3. Ο ανάδοχος υποχρεούται να ειδοποιεί την υπηρεσία που εκτελεί την προμήθεια, την αποθήκη υποδοχής των υλικών και την επιτροπή παραλαβής, για την ημερομηνία που προτίθεται να παραδώσει το υλικό, τουλάχιστον πέντε (5) εργάσιμες ημέρες νωρίτερα.

Μετά από κάθε προσκόμιση υλικού στην αποθήκη υποδοχής αυτών, ο ανάδοχος υποχρεούται να υποβάλει στην υπηρεσία αποδεικτικό, θεωρημένο από τον υπεύθυνο της αποθήκης, στο οποίο αναφέρεται η ημερομηνία προσκόμισης, το υλικό, η ποσότητα και ο αριθμός της σύμβασης σε εκτέλεση της οποίας προσκομίστηκε.

6.2 Παραλαβή υλικών - Χρόνος και τρόπος παραλαβής υλικών

6.2.1. Η παραλαβή των υλικών γίνεται από επιτροπές, πρωτοβάθμιες ή και δευτεροβάθμιες, που συγκροτούνται σύμφωνα με την παρ. 11 περ. β του άρθρου 221 του Ν.4412/16 σύμφωνα με τα οριζόμενα στο άρθρο 208 του ως άνω νόμου, και το Παράρτημα της παρούσας. Κατά την διαδικασία παραλαβής των

υλικών διενεργείται ποσοτικός και ποιοτικός έλεγχος και εφόσον το επιθυμεί μπορεί να παραστεί και ο προμηθευτής.

Ο ποιοτικός έλεγχος των υλικών γίνεται με μακροσκοπικό έλεγχο – πρακτική δοκιμασία.

Το κόστος της διενέργειας των ελέγχων βαρύνει τον ανάδοχο.

Η επιτροπή παραλαβής, μετά τους προβλεπόμενους ελέγχους συντάσσει πρωτόκολλα (μακροσκοπικό – οριστικό- παραλαβής του υλικού με παρατηρήσεις –απόρριψης των υλικών) σύμφωνα με την παρ.3 του άρθρου 208 του ν. 4412/16.

Τα πρωτόκολλα που συντάσσονται από τις επιτροπές (πρωτοβάθμιες – δευτεροβάθμιες) κοινοποιούνται υποχρεωτικά και στους αναδόχους.

Υλικά που απορρίφθηκαν ή κρίθηκαν παραληπτά με έκπτωση επί της συμβατικής τιμής, με βάση τους ελέγχους που πραγματοποίησε η πρωτοβάθμια επιτροπή παραλαβής, μπορούν να παραπέμπονται για επανεξέταση σε δευτεροβάθμια επιτροπή παραλαβής ύστερα από αίτημα του αναδόχου ή αυτεπάγγελτα σύμφωνα με την παρ. 5 του άρθρου 208 του ν.4412/16. Τα έξοδα βαρύνουν σε κάθε περίπτωση τον ανάδοχο.

Επίσης, εάν ο τελευταίος διαφωνεί με τα αποτελέσματα των εργαστηριακών εξετάσεων που διενεργήθηκαν από πρωτοβάθμιες ή δευτεροβάθμιες επιτροπές παραλαβής μπορεί να ζητήσει εγγράφως εξέταση κατ'έφεση των οικείων αντιδειγμάτων, μέσα σε ανατρεπτική προθεσμία είκοσι (20) ημερών από την γνωστοποίηση σε αυτόν των αποτελεσμάτων της αρχικής εξέτασης, με τον τρόπο που περιγράφεται στην παρ. 8 του άρθρου 208 του Ν.4412/16.

Το αποτέλεσμα της κατ'έφεση εξέτασης είναι υποχρεωτικό και τελεσίδικο και για τα δύο μέρη.

Ο ανάδοχος δεν μπορεί να ζητήσει παραπομπή σε δευτεροβάθμια επιτροπή παραλαβής μετά τα αποτελέσματα της κατ'έφεση εξέτασης.

6.2.2. Η παραλαβή των υλικών και η έκδοση των σχετικών πρωτοκόλλων παραλαβής πραγματοποιείται στον καθορισμένο από τη σύμβαση χρόνο.

Ο συνολικός χρόνος παράδοσης και παραλαβής της προμήθειας και τοποθέτησης ορίζεται σε είκοσι τέσσερις (24) μήνες από την υπογραφή της σύμβασης μεταξύ του προμηθευτή και του Δήμου.

Αν η παραλαβή των υλικών και η σύνταξη του σχετικού πρωτοκόλλου δεν πραγματοποιηθεί από την επιτροπή παρακολούθησης και παραλαβής μέσα στον οριζόμενο από τη σύμβαση χρόνο, θεωρείται ότι η παραλαβή συντελέστηκε αυτοδίκαια, με κάθε επιφύλαξη των δικαιωμάτων του Δημοσίου και εκδίδεται προς τούτο σχετική απόφαση του αρμοδίου αποφαινομένου οργάνου, με βάση μόνο το θεωρημένο από την υπηρεσία που παραλαμβάνει τα υλικά αποδεικτικό προσκόμισης τούτων, σύμφωνα δε με την απόφαση αυτή η αποθήκη του φορέα εκδίδει δελτίο εισαγωγής του υλικού και εγγραφής του στα βιβλία της, προκειμένου να πραγματοποιηθεί η πληρωμή του αναδόχου.

Ανεξάρτητα από την, κατά τα ανωτέρω, αυτοδίκαιη παραλαβή και την πληρωμή του αναδόχου, πραγματοποιούνται οι προβλεπόμενοι από την σύμβαση έλεγχοι από επιτροπή που συγκροτείται με απόφαση του αρμοδίου αποφαινομένου οργάνου, στην οποία δεν μπορεί να συμμετέχουν ο πρόεδρος και τα μέλη της επιτροπής που δεν πραγματοποίησε την παραλαβή στον προβλεπόμενο από την σύμβαση χρόνο. Η παραπάνω επιτροπή παραλαβής προβαίνει σε όλες τις διαδικασίες παραλαβής που προβλέπονται από την ως άνω παράγραφο 1 και το άρθρο 208 του ν. 4412/2016 και συντάσσει τα σχετικά πρωτόκολλα. Η εγγυητική επιστολή καλής εκτέλεσης δεν επιστρέφεται πριν από την ολοκλήρωση όλων των προβλεπομένων από τη σύμβαση ελέγχων και τη σύνταξη των σχετικών πρωτοκόλλων.

6.3 Ειδικόι όροι ναύλωσης – ασφάλισης - ανακοίνωσης φόρτωσης και ποιοτικού ελέγχου στο εξωτερικό

ΔΕΝ ΑΠΑΙΤΕΙΤΑΙ

6.4 Απόρριψη συμβατικών υλικών – Αντικατάσταση

6.4.1. Σε περίπτωση οριστικής απόρριψης ολόκληρης ή μέρους της συμβατικής ποσότητας των υλικών, με απόφαση του αποφαινομένου οργάνου ύστερα από γνωμοδότηση του αρμοδίου οργάνου, μπορεί να εγκρίνεται αντικατάστασή της με άλλη, που να είναι σύμφωνη με τους όρους της σύμβασης, μέσα σε τακτική προθεσμία που ορίζεται από την απόφαση αυτή.

6.4.2. Αν η αντικατάσταση γίνεται μετά τη λήξη του συμβατικού χρόνου, η προθεσμία που ορίζεται για την αντικατάσταση δεν μπορεί να είναι μεγαλύτερη του 1/2 του συνολικού συμβατικού χρόνου, ο δε ανάδοχος θεωρείται ως εκπρόθεσμος και υπόκειται σε κυρώσεις λόγω εκπρόθεσμης παράδοσης. Αν ο ανάδοχος δεν αντικαταστήσει τα υλικά που απορρίφθηκαν μέσα στην προθεσμία που του τάχθηκε και εφόσον έχει λήξει ο συμβατικός χρόνος, κηρύσσεται έκπτωτος και υπόκειται στις προβλεπόμενες κυρώσεις.

6.4.3. Η επιστροφή των υλικών που απορρίφθηκαν γίνεται σύμφωνα με τα προβλεπόμενα στις παρ. 2 και 3 του άρθρου 213 του ν. 4412/2016.

6.5 Δείγματα – Δειγματοληψία – Εργαστηριακές εξετάσεις

Προκειμένου να διαπιστωθούν και να αξιολογηθεί η ταύτιση των προσφερόμενων υλικών προς τις απαιτήσεις των τεχνικών προδιαγραφών, πρέπει οι διαγωνιζόμενοι να αποστέλλουν και παραδίδουν στο Δήμο, τα δείγματα τα οποία αναφέρονται **στο άρθρο 3.3. της με αριθ. Π-13/2021 μελέτης της Διεύθυνσης Περιβάλλοντος και Ποιότητας Ζωής του Δήμου Ξάνθης**, συνοδευόμενα από Δελτίο Αποστολής (απόδειξη υποβολής δειγμάτων), τουλάχιστον πέντε (5) εργάσιμες ημέρες πριν την καταληκτική ημερομηνία κατάθεσης προσφορών στο διαγωνισμό. **Προσκομίζεται το Αντίγραφο της απόδειξης της υποβολής των δειγμάτων**, σύμφωνα και με την υπ' αριθ. Π-13/2021 μελέτης της Διεύθυνσης Περιβάλλοντος και Ποιότητας Ζωής του Δήμου Ξάνθης.

Το αντίγραφο της απόδειξης υποβολής των δειγμάτων θα υποβάλλεται μαζί με τα δικαιολογητικά συμμετοχής της προσφοράς των ενδιαφερόμενων.

Προσφορά που δεν θα περιλαμβάνει, την σχετική για την παραλαβή των δειγμάτων απόδειξη, θα απορρίπτεται ως απαράδεκτη.

6.6 Εγγυημένη λειτουργία προμήθειας¹⁰⁷

Ο ανάδοχος υποχρεούται να δηλώσει εγγράφως ότι παρέχει όλες τις απαιτούμενες από την μελέτη εγγυήσεις για τον προσφερόμενο εξοπλισμό. Ως χρόνος έναρξης των εγγυήσεων ορίζεται η ημερομηνία οριστικής ποιοτικής και ποσοτικής παραλαβής του εξοπλισμού.

Για τη συγκεκριμένη προμήθεια προβλέπεται εγγυημένη λειτουργία ενός (1) έτους. Κατά τη διάρκεια ισχύος του χρόνου εγγυήσης, ο ανάδοχος θα πρέπει με ευθύνη του και χωρίς καμία επιβάρυνση εργασίας ή ανταλλακτικών της αναθέτουσας αρχής, να πραγματοποιήσει την αντικατάσταση ή επιδιόρθωση οποιασδήποτε βλάβης ή φθοράς συμβεί, μη οφειλόμενης σε κακό χειρισμό ή/και σε βανδαλισμό. Θα περιλαμβάνει τα ανταλλακτικά με την εργασία για την αποκατάσταση τυχόν προβληματικού προϊόντος, με επισκευή ή αντικατάσταση αυτού, ώστε το προϊόν να επανέλθει σε συνθήκες ασφαλούς λειτουργίας με δαπάνη του προμηθευτή.

Κατά την περίοδο της εγγυημένης λειτουργίας, ο ανάδοχος ευθύνεται για την καλή λειτουργία του αντικειμένου της προμήθειας. Όπως περιγράφεται στην με αριθ. Π-13/2021 μελέτης της Διεύθυνσης Περιβάλλοντος και Ποιότητας Ζωής του Δήμου Ξάνθης.

Κατά την περίοδο της εγγυημένης λειτουργίας, ο ανάδοχος ευθύνεται για την καλή λειτουργία του αντικειμένου της προμήθειας. Επίσης, οφείλει κατά το χρόνο της εγγυημένης λειτουργίας να προβαίνει στην προβλεπόμενη συντήρηση και να αποκαταστήσει οποιαδήποτε βλάβη με τρόπο και σε χρόνο που περιγράφεται στις τεχνικές προδιαγραφές και στα λοιπά τεύχη της σύμβασης.

Για την παρακολούθηση της εκπλήρωσης των συμβατικών υποχρεώσεων του αναδόχου η επιτροπή παρακολούθησης και παραλαβής ή η ειδική επιτροπή που ορίζεται για τον σκοπό αυτόν από την αναθέτουσα αρχή προβαίνει στον απαιτούμενο έλεγχο της συμμόρφωσης του αναδόχου στα προβλεπόμενα στην σύμβαση για την εγγυημένη λειτουργία καθ' όλον τον χρόνο ισχύος της τηρώντας σχετικά πρακτικά. Σε περίπτωση μη συμμόρφωσης του αναδόχου προς τις συμβατικές του υποχρεώσεις, επιτροπή εισηγείται στο αποφαινόμενο όργανο της σύμβασης την έκπτωση του αναδόχου.

Μέσα σε ένα (1) μήνα από την λήξη του προβλεπόμενου χρόνου της εγγυημένης λειτουργίας η ως άνω επιτροπή συντάσσει σχετικό πρωτόκολλο παραλαβής της εγγυημένης λειτουργίας, στο οποίο αποφαινεται για την συμμόρφωση του αναδόχου στις απαιτήσεις της σύμβασης. Σε περίπτωση μη συμμόρφωσης,

¹⁰⁷ Άρθρο 215 του ν. 4412/2016

ολικής ή μερικής, του αναδόχου, το συλλογικό όργανο μπορεί να προτείνει την ολική ή μερική κατάπτωση της εγγυήσεως καλής λειτουργίας που προβλέπεται στο άρθρο 4.1.2 της παρούσας. Το πρωτόκολλο εγκρίνεται από το αρμόδιο αποφαινόμενο όργανο.

6.7 Αναπροσαρμογή τιμής¹⁰⁸

Ο ανάδοχος εγγυάται το σταθερό και αμετάβλητο της συμφωνημένης τιμής, ανεξάρτητα αν στο χρονικό διάστημα, που ορίζεται σαν χρόνος παράδοσης της προμήθειας ήθελε τυχόν αυξηθεί από οποιοδήποτε λόγο ή αιτία η τιμή μονάδας του συμβατικού τιμολογίου.

Ο ΔΗΜΑΡΧΟΣ ΞΑΝΘΗΣ

α/α

Ο ΑΝΤΙΔΗΜΑΡΧΟΣ ΞΑΝΘΗΣ

ΕΜΜΑΝΟΥΗΛ Ι. ΦΑΝΟΥΡΑΚΗΣ

ΠΑΡΑΡΤΗΜΑΤΑ

ΠΑΡΑΡΤΗΜΑ Ι – Αναλυτική Περιγραφή Φυσικού και Οικονομικού Αντικειμένου της Σύμβασης (προσαρμοσμένο από την Αναθέτουσα Αρχή)

ΤΙΤΛΟΣ ΠΡΟΜΗΘΕΙΑΣ: «ΠΡΟΜΗΘΕΙΑ ΑΣΤΙΚΟΥ ΕΞΟΠΛΙΣΜΟΥ ΣΕ ΔΗΜΟΣΙΟΥΣ ΧΩΡΟΥΣ ΤΟΥ ΔΗΜΟΥ ΞΑΝΘΗΣ» ΕΝΔΕΙΚΤΙΚΟΣ ΠΡΟΫΠΟΛΟΓΙΣΜΟΣ: 2.510.238,14 ευρώ συμπεριλαμβανομένου ΦΠΑ.

ΜΕΡΟΣ Α - ΠΕΡΙΓΡΑΦΗ ΦΥΣΙΚΟΥ ΑΝΤΙΚΕΙΜΕΝΟΥ ΤΗΣ ΣΥΜΒΑΣΗΣ

ΣΚΟΠΟΣ ΚΑΙ ΣΤΟΧΟΙ ΤΗΣ ΣΥΜΒΑΣΗΣ

«ΠΡΟΜΗΘΕΙΑ ΚΑΙ ΤΟΠΟΘΕΤΗΣΗ ΕΞΟΠΛΙΣΜΟΥ ΣΕ ΔΗΜΟΣΙΟΥΣ ΧΩΡΟΥΣ ΤΟΥ ΔΗΜΟΥ ΞΑΝΘΗΣ» με χρόνο παράδοσης **είκοσι τέσσερις (24) μήνες** από την υπογραφή της σύμβασης.

Με ανοιχτή διαδικασία μέσω του συστήματος του ΕΣΗΔΗΣ.

Στοιχεία ωριμότητας της Σύμβασης:

Κωδικός αριθ. Προϋπολογισμού: 02.35.7322.01

Τεκμηρίωση σκοπιμότητας υποδιαίρεσης της σύμβασης σε Ομάδες:

ΟΜΑΔΑ Α	ΕΞΟΠΛΙΣΜΟΣ ΠΑΙΔΙΚΗΣ ΧΑΡΑΣ CPV: 37535200-9 (Εξοπλισμός Παιδικής Χαράς)
ΟΜΑΔΑ Β	ΟΡΓΑΝΑ ΓΥΜΝΑΣΤΙΚΗΣ ΥΠΑΙΘΡΙΟΥ ΧΩΡΟΥ CPV: 37442900-8 (Πολυόργανα Γυμναστικής)
ΟΜΑΔΑ Γ	ΚΑΔΟΙ ΑΠΟΡΡΙΜΜΑΤΩΝ CPV: 34928480-6 (Δοχεία και Κάδοι Απορριμμάτων)
ΟΜΑΔΑ Δ	ΦΩΤΙΣΤΙΚΑ CPV: 31527200-8 (Φωτιστικά Εξωτερικού Χώρου)

ΑΝΤΙΚΕΙΜΕΝΟ ΤΗΣ ΣΥΜΒΑΣΗΣ

Απαιτήσεις και Τεχνικές Προδιαγραφές ανά ομάδα αντικειμένου:

Όπως περιγράφεται στην με αριθ. Π-13/2021 μελέτης της Διεύθυνσης Περιβάλλοντος και Ποιότητας Ζωής του Δήμου Ξάνθης.

Διάρκεια σύμβασης-Χρόνοι παράδοσης:

Ο χρόνος παράδοσης της προμήθειας ορίζεται σε είκοσι τέσσερις (24) μήνες από την υπογραφή της σύμβασης.

Η διάρκεια της σύμβασης ορίζεται σε **είκοσι τέσσερις (24) μήνες** από την υπογραφή της.

Τόπος υλοποίησης/παράδοσης:

Η παράδοση - τοποθέτηση των ειδών θα γίνει στον τόπο εγκατάστασής τους στο Δήμο Ξάνθης και συγκεκριμένα στους παρακάτω δημοτικούς χώρους:

¹⁰⁸ Άρθρο 53 παρ. 9 του ν. 4412/2016

1. Παιδική Χαρά Οικισμού Λεύκης
2. Παιδική Χαρά Οικισμού Πετροχωρίου
3. Παιδική Χαρά «Λίμνιο»
4. Παιδική Χαρά «Εκτενεπόλ»
5. Παιδική Χαρά Οικισμού Καλλιθέας
6. Παιδική Χαρά Οικισμού Νεοχωρίου
7. Παιδική Χαρά Οικισμού Άνω Καρυόφυτου
8. Παιδική Χαρά Οικισμού Κομνηνών
9. Παιδική Χαρά Οικισμού Κιμμερίων
10. Παιδική Χαρά «Εκτενεπόλ Β»
11. Παιδική Χαρά «Πετρελαιοαποθηκών»
12. Παιδική Χαρά «Δαφνώνας»
13. Παιδική Χαρά «Χρύσα»
14. Παιδική Χαρά «Νέα Μορσίνη»
15. Γυμναστήριο Υπαίθριου Χώρου «Κυψέλης»
16. Γυμναστήριο Υπαίθριου Χώρου «Μεγάλου Αλεξάνδρου»
17. Γυμναστήριο Υπαίθριου Χώρου «Λιμνίου»

Παραδοτέα-Διαδικασία Παραλαβής/Παρακολούθησης

Οριστική Παραλαβή

Επιτροπή Παρακολούθησης - Παραλαβής

Εγγυήσεις-Τεχνική Υποστήριξη: Προβλέπεται εγγύηση ενός (1) έτους.

Κατά τη διάρκεια ισχύος του χρόνου εγγύησης, ο ανάδοχος θα πρέπει με ευθύνη του και χωρίς καμία επιβάρυνση εργασίας ή ανταλλακτικών της αναθέτουσας αρχής, να πραγματοποιήσει την αντικατάσταση ή επιδιόρθωση οποιασδήποτε βλάβης ή φθοράς συμβεί, μη οφειλόμενης σε κακό χειρισμό ή/ και σε βανδαλισμό. Θα περιλαμβάνει τα ανταλλακτικά με την εργασία για την αποκατάσταση τυχόν προβληματικού προϊόντος, με επισκευή ή αντικατάσταση αυτού, ώστε το προϊόν να επανέλθει σε συνθήκες ασφαλούς λειτουργίας με δαπάνη του προμηθευτή.

ΜΕΡΟΣ Β- ΟΙΚΟΝΟΜΙΚΟ ΑΝΤΙΚΕΙΜΕΝΟ ΤΗΣ ΣΥΜΒΑΣΗΣ

Χρηματοδότηση: Ίδιοι πόροι του Δήμου Ξάνθης.

Φορέας χρηματοδότησης της παρούσας σύμβασης είναι ο Δήμος Ξάνθης.

Ο συνολικός προϋπολογισμός της προμήθειας ανέρχεται στο ποσό των **2.024.385,60€ μη συμπεριλαμβανομένου του Φ.Π.Α. 24% (2.510.238,14 € συμπεριλαμβανομένου του Φ.Π.Α. 24%)**.

Η προμήθεια και τοποθέτηση του συνολικού προαναφερόμενου εξοπλισμού πρόκειται να χρηματοδοτηθεί από ίδιους πόρους του Δήμου (ΣΑΤΑ).

Σημ. Σε περίπτωση έγκρισης χρηματοδότησης της εν λόγω προμήθειας από κάποιο άλλο ταμείο (Πράσινο Ταμείο, Ευρωπαϊκά Προγράμματα κ.λ.π.), το ποσό της χρηματοδότησης θα ενταχθεί στην παρούσα σύμβαση και θα αφαιρεθεί από το γενικό σύνολο του προϋπολογισμού.

Συγκεκριμένα, η δαπάνη για την εν λόγω σύμβαση βαρύνει τον Κ.Α.: 02.35.7322.01 του προϋπολογισμού του Δήμου Ξάνθης, η δέσμευση της πίστωσης είναι πολυετής και κατανέμεται ως εξής:

- ποσό 100.000,00 ευρώ για το έτος 2021
- ποσό 750.000,00 ευρώ για το έτος 2022
- ποσό 1.660.238,14,00 ευρώ για το έτος 2023

ΠΑΡΑΡΤΗΜΑ ΙΙ – ΜΕΛΕΤΗ



**ΕΛΛΗΝΙΚΗ ΔΗΜΟΚΡΑΤΙΑ
ΝΟΜΟΣ ΞΑΝΘΗΣ
ΔΗΜΟΣ ΞΑΝΘΗΣ**

Δ/ση Περιβάλλοντος & Ποιότητας Ζωής

Ταχ. Δ/ση: Λεοναρδοπούλου &

Θ. Δούκα γωνία, 67100 Ξάνθη

Τηλέφωνο: 25410-26354

e-mail: perivallon@cityofxanthi.gr

**«Προμήθεια Αστικού Εξοπλισμού
σε Δημόσιους Χώρους του Δήμου
Ξάνθης»**

CPV: 37535200-9

(Εξοπλισμός Παιδικής Χαράς)

CPV: 37442900-8

(Πολύοργανα Γυμναστικής)

CPV: 34928480-6

(Δοχεία και Κάδοι Απορριμμάτων)

CPV: 31527200-8

(Φωτιστικά Εξωτερικού Χώρου)

ΑΡ. ΜΕΛΕΤΗΣ: Π13/2021

ΠΙΝΑΚΑΣ ΠΕΡΙΕΧΟΜΕΝΩΝ

1. Τεχνική Έκθεση
2. Ενδεικτικός Προϋπολογισμός
3. Τεχνικές Προδιαγραφές – Ειδική Συγγραφή Υποχρεώσεων
4. Γενική Συγγραφή Υποχρεώσεων
5. ΠΑΡΑΡΤΗΜΑ Α - Έντυπα Οικονομικής Προσφοράς
6. ΠΑΡΑΡΤΗΜΑ Β - Πίνακας Εξοπλισμού Παιδικών Χαρών
7. ΠΑΡΑΡΤΗΜΑ Γ – Κατόψεις χώρων Παιδικών Χαρών



**ΕΛΛΗΝΙΚΗ ΔΗΜΟΚΡΑΤΙΑ
ΝΟΜΟΣ ΞΑΝΘΗΣ
ΔΗΜΟΣ ΞΑΝΘΗΣ**

Δ/νση Περιβάλλοντος & Ποιότητας Ζωής

Ταχ. Δ/νση: Λεοναρδοπούλου &

Θ. Δούκα γωνία, 67100 Ξάνθη

Τηλέφωνο: 25410-26354

e-mail: perivallon@cityofxanthi.gr

**«Προμήθεια Αστικού Εξοπλισμού
σε Δημόσιους Χώρους του Δήμου
Ξάνθης»**

CPV: 37535200-9

(Εξοπλισμός Παιδικής Χαράς)

CPV: 37442900-8

(Πολύοργανα Γυμναστικής)

CPV: 34928480-6

(Δοχεία και Κάδοι Απορριμμάτων)

CPV: 31527200-8

(Φωτιστικά Εξωτερικού Χώρου)

1. ΤΕΧΝΙΚΗ ΕΚΘΕΣΗ

Η παρούσα μελέτη αφορά στην προμήθεια και τοποθέτηση καινούργιων οργάνων παιδικής χαράς, δαπέδων ασφαλείας, κάδων απορριμμάτων, φωτιστικών, καθισμάτων και λοιπού σχετικού εξοπλισμού για την αναβάθμιση δέκα τεσσάρων (14) παιδικών χαρών και στην προμήθεια και τοποθέτηση τριών (3) σετ οργάνων γυμναστικής, αποτελούμενων έκαστο από εννέα (9) καινούργια όργανα γυμναστικής υπαίθριου χώρου, για τη δημιουργία τριών (3) γυμναστηρίων υπαίθριου χώρου, σε επιλεγμένους δημόσιους υπαίθριους χώρους του Δήμου Ξάνθης.

Θέσεις εγκατάστασης του αστικού εξοπλισμού, ήτοι παιδικές χαρές και γυμναστήρια υπαίθριου χώρου:






18. Παιδική Χαρά Οικισμού Λεύκης
19. Παιδική Χαρά Οικισμού Πετροχωρίου
20. Παιδική Χαρά «Λίμνιο»
21. Παιδική Χαρά «Εκτενεπόλ»
22. Παιδική Χαρά Οικισμού Καλλιθέας
23. Παιδική Χαρά Οικισμού Νεοχωρίου
24. Παιδική Χαρά Οικισμού Άνω Καρυόφυτου
25. Παιδική Χαρά Οικισμού Κομνηνών
26. Παιδική Χαρά Οικισμού Κιμμερίων
27. Παιδική Χαρά «Εκτενεπόλ Β»
28. Παιδική Χαρά «Πετρελαιοαποθηκών»
29. Παιδική Χαρά «Δαφνώνας»
30. Παιδική Χαρά «Χρύσας»
31. Παιδική Χαρά «Νέα Μορσίνη»
32. Γυμναστήριο Υπαίθριου Χώρου «Κυψέλης»
33. Γυμναστήριο Υπαίθριου Χώρου «Μεγάλου Αλεξάνδρου»
34. Γυμναστήριο Υπαίθριου Χώρου «Λιμνίου»

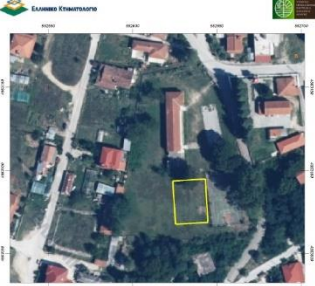
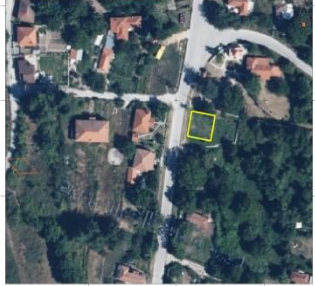


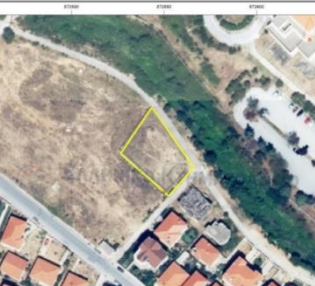

Στόχος της προμήθειας είναι:

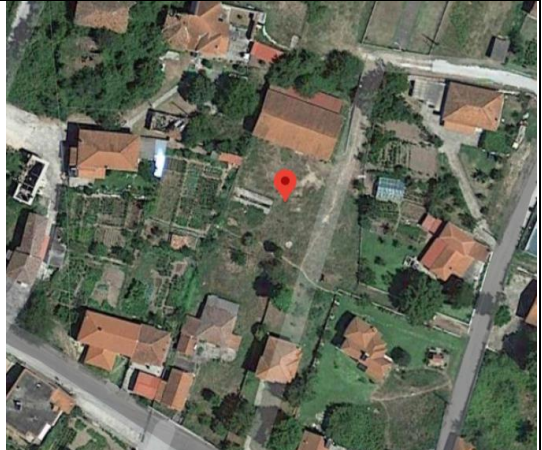


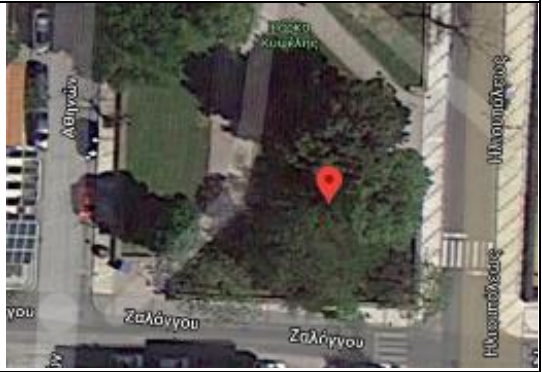
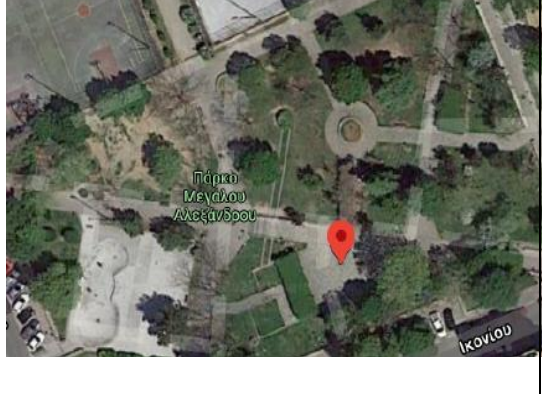

- 1) η αναβάθμιση δέκα τεσσάρων (14) παιδικών χαρών σε υπαίθριους χώρους του Δήμου Ξάνθης οι οποίες θα πληρούν τις προδιαγραφές ασφαλείας των προτύπων, σύμφωνα με την υπ' αριθμ.28492/2009 (ΦΕΚ 931/18-05-2009 τεύχος Β') Απόφαση Υπουργού Εσωτερικών, όπως τροποποιήθηκε και συμπληρώθηκε με την υπ' αριθμ. 27934/2014 Υ.Α. (ΦΕΚ 2029/25-07-2014 τεύχος Β') και την με αριθμ. 44/2014 Εγκύκλιο του Υπουργείου Εσωτερικών, όπου καθορίζονται οι προϋποθέσεις και οι τεχνικές προδιαγραφές για την κατασκευή και λειτουργία των παιδικών χαρών.
- 2) η δημιουργία τριών (3) καινούριων υπαίθριων γυμναστηρίων σε κοινόχρηστους χώρους του Δήμου Ξάνθης με την προμήθεια και εγκατάσταση τριών (3) σετ οργάνων γυμναστηρίου που το καθένα θα αποτελείται από εννέα (9) όργανα άθλησης ενηλίκων εξωτερικού χώρου και τα οποία θα καλύπτουν ποικίλες ασκήσεις όπως αεροβικής βόδισης, ελλειπτικής κίνησης ποδιών, εκγύμνασης ποδιών, ποδηλάτου, εκγύμνασης μέσης, εκγύμνασης ώμων και βραχιόνων, πάγκου κοιλιακών. Με τα όργανα άθλησης ο κάθε πολίτης, θα γυμνάζεται εύκολα και ανέξοδα και θα απολαμβάνει τα ευεργετικά

αποτελέσματα της συστηματικής άσκησης. Με τα όργανα άθλησης ο γυμναζόμενος πολίτης, θα χαλαρώνει και θα αθλείται μόνος ή με παρέα, θα βελτιώνει τη σωματική του υγεία και θα ενισχύει παράλληλα την κοινωνικοποίησή του, διαπιστώνοντας έμπρακτα τη σημασία του αθλητισμού στη βελτίωση της σωματικής και ψυχικής υγείας των ανθρώπων.

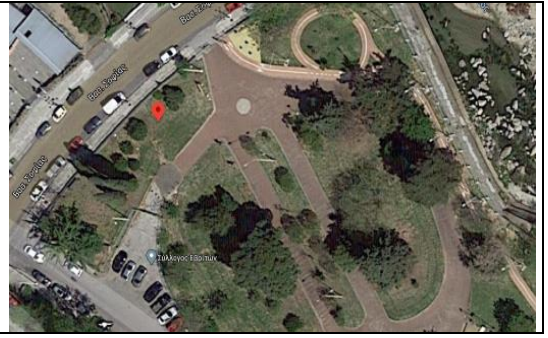
Οι θέσεις εγκατάστασης του εξοπλισμού ήτοι παιδικές χαρές και γυμναστήρια υπαίθριου χώρου είναι οι ακόλουθες:

ΘΕΣΕΙΣ ΕΓΚΑΤΑΣΤΑΣΗΣ ΕΞΟΠΛΙΣΜΟΥ	ΦΩΤΟΓΡΑΦΙΕΣ
<p>1. Παιδική Χαρά Οικισμού Λεύκης Εμβαδού : 500,51m² Περίμετρος : 95m</p>	
<p>2. Παιδική Χαρά Οικισμού Πετροχωρίου Εμβαδού : 600,29m² Περίμετρος : 102m</p>	
<p>3. Παιδική Χαρά «Λίμνιο» Εμβαδού : 1500,46m² Περίμετρος : 155m</p>	
<p>4. Παιδική Χαρά «Εκτενεπόλ» Εμβαδού : 740,19m² Περίμετρος : 116m</p>	
<p>5. Παιδική Χαρά Οικισμού Καλλιθέας Εμβαδού : 340,46m² Περίμετρος : 78m</p>	

<p>6. Παιδική Χαρά Οικισμού Νεοχωρίου Εμβαδού : 500,80m² Περίμετρος : 94m</p>	
<p>7. Παιδική Χαρά Οικισμού Άνω Καρύφντου Εμβαδού : 180,91m² Περίμετρος : 57m</p>	
<p>8. Παιδική Χαρά Οικισμού Κομνηνών Εμβαδού : 340,43m² Περίμετρος : 78m</p>	
<p>9. Παιδική Χαρά Οικισμού Κιμμεριών Εμβαδού : 649,07m² Περίμετρος : 120m</p>	
<p>10. Παιδική Χαρά «Εκτενεπόλ Β» Εμβαδού : 922,28m² Περίμετρος : 130m</p>	
<p>11. Παιδική Χαρά «Πετρελαιοαποθηκών» Εμβαδού : 1197,26m² Περίμετρος : 150m</p>	

<p>12. Παιδική Χαρά «ΔΑΦΝΩΝΑΣ» Εμβαδού : 500m² Περίμετρος : 110m</p>	
<p>13. Παιδική Χαρά «ΧΡΥΣΑΣ» Εμβαδού : 500m² Περίμετρος : 110m</p>	
<p>14. Παιδική Χαρά «Νέα Μορσίνη» Εμβαδού : 340m² Περίμετρος : 78m</p>	
<p>1. Γυμναστήριο Υπαίθριου Χώρου «Κυψέλης» Εμβαδού : 168m² Περίμετρος : 52m</p>	
<p>2. Γυμναστήριο Υπαίθριου Χώρου «Μεγάλου Αλεξάνδρου» Εμβαδού : 168m² Περίμετρος : 52m</p>	
<p>3. Γυμναστήριο Υπαίθριου Χώρου «Λιμνίου»</p>	

Εμβαδού : 168m²
Περίμετρος : 52m



Η προμήθεια διαιρείται σε τέσσερις (4) ομάδες και μπορεί να κατατεθεί προσφορά για μία (1) έως και τέσσερις (4) ομάδες.

ΟΜΑΔΕΣ	ΟΝΟΜΑΣΙΑ-ΠΕΡΙΓΡΑΦΗ & CPV	ΠΟΣΟ ΧΩΡΙΣ ΦΠΑ (€)	ΦΠΑ 24% (€)	ΠΟΣΟ ΜΕ ΦΠΑ 24% (€)
ΟΜΑΔΑ Α	ΕΞΟΠΛΙΣΜΟΣ ΠΑΙΔΙΚΗΣ ΧΑΡΑΣ	1.816.155,60 €	435.877,34 €	2.252.032,94 €
	CPV: 37535200-9 (Εξοπλισμός Παιδικής Χαράς)			
ΟΜΑΔΑ Β	ΟΡΓΑΝΑ ΓΥΜΝΑΣΤΙΚΗΣ ΥΠΑΙΘΡΙΟΥ ΧΩΡΟΥ	73.500,00 €	17.640,00 €	91.140,00 €
	CPV: 37442900-8 (Πολύοργανα Γυμναστικής)			
ΟΜΑΔΑ Γ	ΚΑΔΟΙ ΑΠΟΡΡΙΜΜΑΤΩΝ	13.050,00 €	3.132,00 €	16.182,00 €
	CPV: 34928480-6 (Δοχεία και Κάδοι Απορριμμάτων)			
ΟΜΑΔΑ Δ	ΦΩΤΙΣΤΙΚΑ	121.680,00 €	29.203,20 €	150.883,20 €
	CPV: 31527200-8 (ΦΩΤΙΣΤΙΚΑ ΕΞΩΤΕΡΙΚΟΥ ΧΩΡΟΥ)			
ΓΕΝΙΚΟ ΑΘΡΟΙΣΜΑ ΟΜΑΔΩΝ-ΣΥΝΟΛΙΚΗ ΔΑΠΑΝΗ		2.024.385,60 €	485.852,54 €	2.510.238,14 €

Στο ΠΑΡΑΡΤΗΜΑ Β της παρούσας μελέτης εμφανίζεται σε πίνακα, ανά παιδική χαρά, ο προς προμήθεια εξοπλισμός με λεπτομέρειες για τις ηλικιακές ομάδες, τις απαιτούμενες επιφάνειες ασφαλείας, το ύψος πτώσης του κάθε οργάνου και η αναφορά στον αντίστοιχο αριθμό των Τεχνικών Προδιαγραφών, όπου παρουσιάζονται αναλυτικά τα προς προμήθεια είδη.

Στον παρακάτω πίνακα παρουσιάζεται ο προς προμήθεια εξοπλισμός συνοπτικά, ανά χώρο εγκατάστασης, ήτοι παιδική χαρά ή γυμναστήριο υπαίθριου χώρου.

ΧΩΡΟΣ ΕΓΚΑΤΑΣΤΑΣΗΣ ΑΣΤΙΚΟΥ ΕΞΟΠΛΙΣΜΟΥ						
Α/Α	ΧΩΡΟΣ ΕΓΚΑΤΑΣΤΑΣΗΣ ΕΙΔΩΝ	ΟΜ Α- ΔΑ	Α/Α ΕΙΔΩ Ν	ΠΕΡΙΓΡΑΦΗ ΕΙΔΩΝ	ΜΟΝΑΔ Α ΜΕΤΡΗ -ΣΗΣ	ΠΟΣΟΤ Η-ΤΑ
1	1. ΠΑΙΔΙΚΗ ΧΑΡΑ ΟΙΚΙΣΜΟΥ ΛΕΥΚΗΣ	A	21	Διθέσια ξύλινη κούνια νηπίων	ΤΜΧ	1
2	1. ΠΑΙΔΙΚΗ ΧΑΡΑ ΟΙΚΙΣΜΟΥ ΛΕΥΚΗΣ	A	22	Διθέσια ξύλινη κούνια παιδών	ΤΜΧ	1
3	1. ΠΑΙΔΙΚΗ ΧΑΡΑ ΟΙΚΙΣΜΟΥ ΛΕΥΚΗΣ	A	24	Σύνθετο όργανο με γέφυρα και τσουλήθρες	ΤΜΧ	1
4	1. ΠΑΙΔΙΚΗ ΧΑΡΑ ΟΙΚΙΣΜΟΥ ΛΕΥΚΗΣ	A	28	Παιχνίδι ελατηριωτό με φιγούρα «κουνέλι»	ΤΜΧ	1
5	1. ΠΑΙΔΙΚΗ ΧΑΡΑ ΟΙΚΙΣΜΟΥ ΛΕΥΚΗΣ	A	31	Παγκάκι ξύλινο	ΤΜΧ	4
6	1. ΠΑΙΔΙΚΗ ΧΑΡΑ ΟΙΚΙΣΜΟΥ ΛΕΥΚΗΣ	A	32	Πέργκολα με κάθισμα	ΤΜΧ	1
7	1. ΠΑΙΔΙΚΗ ΧΑΡΑ ΟΙΚΙΣΜΟΥ ΛΕΥΚΗΣ	A	33	Βρύση	ΤΜΧ	1
8	1. ΠΑΙΔΙΚΗ ΧΑΡΑ ΟΙΚΙΣΜΟΥ ΛΕΥΚΗΣ	A	34	Πληροφοριακή πινακίδα παιδικής χαράς	ΤΜΧ	1
9	1. ΠΑΙΔΙΚΗ ΧΑΡΑ ΟΙΚΙΣΜΟΥ ΛΕΥΚΗΣ	A	35	Μεταλλική περίφραξη	M	95,00
10	1. ΠΑΙΔΙΚΗ ΧΑΡΑ ΟΙΚΙΣΜΟΥ ΛΕΥΚΗΣ	A	36	Μεταλλική δίφυλλη πόρτα περίφραξης	ΤΜΧ	1
11	1. ΠΑΙΔΙΚΗ ΧΑΡΑ ΟΙΚΙΣΜΟΥ ΛΕΥΚΗΣ	A	39	Ολοκληρωμένο σύστημα δαπέδου ασφαλείας για ύψος πτώσης έως 1,30m	M2	66,50
12	1. ΠΑΙΔΙΚΗ ΧΑΡΑ ΟΙΚΙΣΜΟΥ ΛΕΥΚΗΣ	A	40	Ολοκληρωμένο σύστημα δαπέδου ασφαλείας για ύψος πτώσης έως 1,50m	M2	77,00
13	1. ΠΑΙΔΙΚΗ ΧΑΡΑ ΟΙΚΙΣΜΟΥ ΛΕΥΚΗΣ	A	41	Ολοκληρωμένο σύστημα δαπέδου ασφαλείας για ύψος πτώσης έως 1,80m	M2	0,00
14	1. ΠΑΙΔΙΚΗ ΧΑΡΑ ΟΙΚΙΣΜΟΥ ΛΕΥΚΗΣ	A	42	Ολοκληρωμένο σύστημα δαπέδου ασφαλείας για ύψος πτώσης έως 2,00m	M2	0,00
15	1. ΠΑΙΔΙΚΗ ΧΑΡΑ ΟΙΚΙΣΜΟΥ ΛΕΥΚΗΣ	A	43	Ολοκληρωμένο σύστημα δαπέδου ασφαλείας για ύψος πτώσης έως 3,00m	M2	0,00
16	1. ΠΑΙΔΙΚΗ ΧΑΡΑ ΟΙΚΙΣΜΟΥ ΛΕΥΚΗΣ	Γ	1	Κάδος απορριμμάτων	ΤΜΧ	2
17	1. ΠΑΙΔΙΚΗ ΧΑΡΑ ΟΙΚΙΣΜΟΥ ΛΕΥΚΗΣ	Δ	2	Πίλλαρ	ΤΜΧ	1
18	1. ΠΑΙΔΙΚΗ ΧΑΡΑ ΟΙΚΙΣΜΟΥ ΛΕΥΚΗΣ	Δ	1	Φωτιστικό	ΤΜΧ	4
19	2. ΠΑΙΔΙΚΗ ΧΑΡΑ ΟΙΚΙΣΜΟΥ ΠΕΤΡΟΧΩΡΙΟΥ	A	21	Διθέσια ξύλινη κούνια νηπίων	ΤΜΧ	1
20	2. ΠΑΙΔΙΚΗ ΧΑΡΑ ΟΙΚΙΣΜΟΥ ΠΕΤΡΟΧΩΡΙΟΥ	A	22	Διθέσια ξύλινη κούνια παιδών	ΤΜΧ	1
21	2. ΠΑΙΔΙΚΗ ΧΑΡΑ ΟΙΚΙΣΜΟΥ ΠΕΤΡΟΧΩΡΙΟΥ	A	24	Σύνθετο όργανο με γέφυρα και τσουλήθρες	ΤΜΧ	1
22	2. ΠΑΙΔΙΚΗ ΧΑΡΑ ΟΙΚΙΣΜΟΥ ΠΕΤΡΟΧΩΡΙΟΥ	A	27	Τραμπάλα με φιγούρες	ΤΜΧ	1

23	2. ΠΑΙΔΙΚΗ ΧΑΡΑ ΟΙΚΙΣΜΟΥ ΠΕΤΡΟΧΩΡΙΟΥ	A	28	Παιχνίδι ελατηριωτό με φιγούρα «κουνέλι»	TMX	1
24	2. ΠΑΙΔΙΚΗ ΧΑΡΑ ΟΙΚΙΣΜΟΥ ΠΕΤΡΟΧΩΡΙΟΥ	A	31	Παγκάκι ξύλινο	TMX	4
25	2. ΠΑΙΔΙΚΗ ΧΑΡΑ ΟΙΚΙΣΜΟΥ ΠΕΤΡΟΧΩΡΙΟΥ	A	32	Πέργκολα με κάθισμα	TMX	1
26	2. ΠΑΙΔΙΚΗ ΧΑΡΑ ΟΙΚΙΣΜΟΥ ΠΕΤΡΟΧΩΡΙΟΥ	A	33	Βρύση	TMX	1
27	2. ΠΑΙΔΙΚΗ ΧΑΡΑ ΟΙΚΙΣΜΟΥ ΠΕΤΡΟΧΩΡΙΟΥ	A	34	Πληροφοριακή πινακίδα παιδικής χαράς	TMX	1
28	2. ΠΑΙΔΙΚΗ ΧΑΡΑ ΟΙΚΙΣΜΟΥ ΠΕΤΡΟΧΩΡΙΟΥ	A	35	Μεταλλική περίφραξη	M	102,00
29	2. ΠΑΙΔΙΚΗ ΧΑΡΑ ΟΙΚΙΣΜΟΥ ΠΕΤΡΟΧΩΡΙΟΥ	A	36	Μεταλλική δίφυλλη πόρτα περίφραξης	TMX	1
30	2. ΠΑΙΔΙΚΗ ΧΑΡΑ ΟΙΚΙΣΜΟΥ ΠΕΤΡΟΧΩΡΙΟΥ	A	39	Ολοκληρωμένο σύστημα δαπέδου ασφαλείας για ύψος πτώσης έως 1,30m	M2	93,50
31	2. ΠΑΙΔΙΚΗ ΧΑΡΑ ΟΙΚΙΣΜΟΥ ΠΕΤΡΟΧΩΡΙΟΥ	A	40	Ολοκληρωμένο σύστημα δαπέδου ασφαλείας για ύψος πτώσης έως 1,50m	M2	77,00
32	2. ΠΑΙΔΙΚΗ ΧΑΡΑ ΟΙΚΙΣΜΟΥ ΠΕΤΡΟΧΩΡΙΟΥ	A	41	Ολοκληρωμένο σύστημα δαπέδου ασφαλείας για ύψος πτώσης έως 1,80m	M2	0,00
33	2. ΠΑΙΔΙΚΗ ΧΑΡΑ ΟΙΚΙΣΜΟΥ ΠΕΤΡΟΧΩΡΙΟΥ	A	42	Ολοκληρωμένο σύστημα δαπέδου ασφαλείας για ύψος πτώσης έως 2,00m	M2	0,00
34	2. ΠΑΙΔΙΚΗ ΧΑΡΑ ΟΙΚΙΣΜΟΥ ΠΕΤΡΟΧΩΡΙΟΥ	A	43	Ολοκληρωμένο σύστημα δαπέδου ασφαλείας για ύψος πτώσης έως 3,00m	M2	0,00
35	2. ΠΑΙΔΙΚΗ ΧΑΡΑ ΟΙΚΙΣΜΟΥ ΠΕΤΡΟΧΩΡΙΟΥ	Γ	1	Κάδος απορριμμάτων	TMX	2
36	2. ΠΑΙΔΙΚΗ ΧΑΡΑ ΟΙΚΙΣΜΟΥ ΠΕΤΡΟΧΩΡΙΟΥ	Δ	2	Πίλλαρ	TMX	1
37	2. ΠΑΙΔΙΚΗ ΧΑΡΑ ΟΙΚΙΣΜΟΥ ΠΕΤΡΟΧΩΡΙΟΥ	Δ	1	Φωτιστικό	TMX	4
38	3. ΠΑΙΔΙΚΗ ΧΑΡΑ "ΛΙΜΝΙΟ"	A	4	Σύνθετο ξύλινο κάστρο	TMX	1
39	3. ΠΑΙΔΙΚΗ ΧΑΡΑ "ΛΙΜΝΙΟ"	A	7	Αναρρίχηση με τσουλήθρα	TMX	1
40	3. ΠΑΙΔΙΚΗ ΧΑΡΑ "ΛΙΜΝΙΟ"	A	8	Ταλαντευόμενη αναρρίχηση	TMX	1
41	3. ΠΑΙΔΙΚΗ ΧΑΡΑ "ΛΙΜΝΙΟ"	A	9	Ξύλινο ελατηριωτό όργανο	TMX	2
42	3. ΠΑΙΔΙΚΗ ΧΑΡΑ "ΛΙΜΝΙΟ"	A	10	Ξύλινη τραμπάλα	TMX	1
43	3. ΠΑΙΔΙΚΗ ΧΑΡΑ "ΛΙΜΝΙΟ"	A	12	Όργανο αιώρησης	TMX	1
44	3. ΠΑΙΔΙΚΗ ΧΑΡΑ "ΛΙΜΝΙΟ"	A	20	Κούνια	TMX	1
45	3. ΠΑΙΔΙΚΗ ΧΑΡΑ "ΛΙΜΝΙΟ"	A	31	Παγκάκι ξύλινο	TMX	8
46	3. ΠΑΙΔΙΚΗ ΧΑΡΑ "ΛΙΜΝΙΟ"	A	32	Πέργκολα με κάθισμα	TMX	1
47	3. ΠΑΙΔΙΚΗ ΧΑΡΑ "ΛΙΜΝΙΟ"	A	33	Βρύση	TMX	1
48	3. ΠΑΙΔΙΚΗ ΧΑΡΑ "ΛΙΜΝΙΟ"	A	34	Πληροφοριακή πινακίδα παιδικής χαράς	TMX	1

49	3. ΠΑΙΔΙΚΗ ΧΑΡΑ "ΛΙΜΝΙΟ"	A	37	Ξύλινη περίφραξη	M	155
50	3. ΠΑΙΔΙΚΗ ΧΑΡΑ "ΛΙΜΝΙΟ"	A	38	Ξύλινη μονόφυλλη πόρτα περίφραξης	TMX	1
51	3. ΠΑΙΔΙΚΗ ΧΑΡΑ "ΛΙΜΝΙΟ"	A	39	Ολοκληρωμένο σύστημα δαπέδου ασφαλείας για ύψος πτώσης έως 1,30m	M2	275,00
52	3. ΠΑΙΔΙΚΗ ΧΑΡΑ "ΛΙΜΝΙΟ"	A	40	Ολοκληρωμένο σύστημα δαπέδου ασφαλείας για ύψος πτώσης έως 1,50m	M2	0,00
53	3. ΠΑΙΔΙΚΗ ΧΑΡΑ "ΛΙΜΝΙΟ"	A	41	Ολοκληρωμένο σύστημα δαπέδου ασφαλείας για ύψος πτώσης έως 1,80m	M2	0,00
54	3. ΠΑΙΔΙΚΗ ΧΑΡΑ "ΛΙΜΝΙΟ"	A	42	Ολοκληρωμένο σύστημα δαπέδου ασφαλείας για ύψος πτώσης έως 2,00m	M2	0,00
55	3. ΠΑΙΔΙΚΗ ΧΑΡΑ "ΛΙΜΝΙΟ"	A	43	Ολοκληρωμένο σύστημα δαπέδου ασφαλείας για ύψος πτώσης έως 3,00m	M2	247,00
56	3. ΠΑΙΔΙΚΗ ΧΑΡΑ "ΛΙΜΝΙΟ"	Γ	1	Κάδος απορριμμάτων	TMX	5
57	3. ΠΑΙΔΙΚΗ ΧΑΡΑ "ΛΙΜΝΙΟ"	Γ	2	Κάδος ανακύκλωσης απορριμμάτων (τετραπλός)	TMX	1
58	3. ΠΑΙΔΙΚΗ ΧΑΡΑ "ΛΙΜΝΙΟ"	Δ	2	Πίλλαρ	TMX	1
59	3. ΠΑΙΔΙΚΗ ΧΑΡΑ "ΛΙΜΝΙΟ"	Δ	1	Φωτιστικό	TMX	8
60	4. ΠΑΙΔΙΚΗ ΧΑΡΑ "ΕΚΤΕΝΕΠΟΛ"	A	13	Σύνθετο όργανο με τσουλήθρα και τοίχο αναρρίχησης	TMX	1
61	4. ΠΑΙΔΙΚΗ ΧΑΡΑ "ΕΚΤΕΝΕΠΟΛ"	A	14	Σύνθετο όργανο με γέφυρα, τσουλήθρα και τοίχο αναρρίχησης	TMX	1
62	4. ΠΑΙΔΙΚΗ ΧΑΡΑ "ΕΚΤΕΝΕΠΟΛ"	A	15	Διαδραστικό όργανο	TMX	1
63	4. ΠΑΙΔΙΚΗ ΧΑΡΑ "ΕΚΤΕΝΕΠΟΛ"	A	16	Ελατηριωτή τραμπάλα	TMX	1
64	4. ΠΑΙΔΙΚΗ ΧΑΡΑ "ΕΚΤΕΝΕΠΟΛ"	A	17	Ελατηριωτό όργανο	TMX	1
65	4. ΠΑΙΔΙΚΗ ΧΑΡΑ "ΕΚΤΕΝΕΠΟΛ"	A	20	Κούνια	TMX	1
66	4. ΠΑΙΔΙΚΗ ΧΑΡΑ "ΕΚΤΕΝΕΠΟΛ"	A	31	Παγκάκι ξύλινο	TMX	6
67	4. ΠΑΙΔΙΚΗ ΧΑΡΑ "ΕΚΤΕΝΕΠΟΛ"	A	32	Πέργκολα με κάθισμα	TMX	1
68	4. ΠΑΙΔΙΚΗ ΧΑΡΑ "ΕΚΤΕΝΕΠΟΛ"	A	33	Βρύση	TMX	1
69	4. ΠΑΙΔΙΚΗ ΧΑΡΑ "ΕΚΤΕΝΕΠΟΛ"	A	34	Πληροφοριακή πινακίδα παιδικής χαράς	TMX	1
70	4. ΠΑΙΔΙΚΗ ΧΑΡΑ "ΕΚΤΕΝΕΠΟΛ"	A	35	Μεταλλική περίφραξη	M	116,00
71	4. ΠΑΙΔΙΚΗ ΧΑΡΑ "ΕΚΤΕΝΕΠΟΛ"	A	36	Μεταλλική δίφυλλη πόρτα περίφραξης	TMX	1
72	4. ΠΑΙΔΙΚΗ ΧΑΡΑ "ΕΚΤΕΝΕΠΟΛ"	A	39	Ολοκληρωμένο σύστημα δαπέδου ασφαλείας για ύψος πτώσης έως 1,30m	M2	238,25

73	4. ΠΑΙΔΙΚΗ ΧΑΡΑ "ΕΚΤΕΝΕΠΟΛ"	A	40	Ολοκληρωμένο σύστημα δαπέδου ασφαλείας για ύψος πτώσης έως 1,50m	M2	0,00
74	4. ΠΑΙΔΙΚΗ ΧΑΡΑ "ΕΚΤΕΝΕΠΟΛ"	A	41	Ολοκληρωμένο σύστημα δαπέδου ασφαλείας για ύψος πτώσης έως 1,80m	M2	0,00
75	4. ΠΑΙΔΙΚΗ ΧΑΡΑ "ΕΚΤΕΝΕΠΟΛ"	A	42	Ολοκληρωμένο σύστημα δαπέδου ασφαλείας για ύψος πτώσης έως 2,00m	M2	0,00
76	4. ΠΑΙΔΙΚΗ ΧΑΡΑ "ΕΚΤΕΝΕΠΟΛ"	A	43	Ολοκληρωμένο σύστημα δαπέδου ασφαλείας για ύψος πτώσης έως 3,00m	M2	0,00
77	4. ΠΑΙΔΙΚΗ ΧΑΡΑ "ΕΚΤΕΝΕΠΟΛ"	Γ	1	Κάδος απορριμμάτων	TMX	3
78	4. ΠΑΙΔΙΚΗ ΧΑΡΑ "ΕΚΤΕΝΕΠΟΛ"	Γ	2	Κάδος ανακύκλωσης απορριμμάτων (τετραπλός)	TMX	1
79	4. ΠΑΙΔΙΚΗ ΧΑΡΑ "ΕΚΤΕΝΕΠΟΛ"	Δ	2	Πίλλαρ	TMX	1
80	4. ΠΑΙΔΙΚΗ ΧΑΡΑ "ΕΚΤΕΝΕΠΟΛ"	Δ	1	Φωτιστικό	TMX	6
81	5. ΠΑΙΔΙΚΗ ΧΑΡΑ ΟΙΚΙΣΜΟΥ ΚΑΛΛΙΘΕΑΣ	A	21	Διθέσια ξύλινη κούνια νηπίων	TMX	1
82	5. ΠΑΙΔΙΚΗ ΧΑΡΑ ΟΙΚΙΣΜΟΥ ΚΑΛΛΙΘΕΑΣ	A	22	Διθέσια ξύλινη κούνια παιδών	TMX	1
83	5. ΠΑΙΔΙΚΗ ΧΑΡΑ ΟΙΚΙΣΜΟΥ ΚΑΛΛΙΘΕΑΣ	A	25	Σύνθετο όργανο με φιγούρες και τσουλήθρες	TMX	1
84	5. ΠΑΙΔΙΚΗ ΧΑΡΑ ΟΙΚΙΣΜΟΥ ΚΑΛΛΙΘΕΑΣ	A	31	Παγκάκι ξύλινο	TMX	4
85	5. ΠΑΙΔΙΚΗ ΧΑΡΑ ΟΙΚΙΣΜΟΥ ΚΑΛΛΙΘΕΑΣ	A	32	Πέργκολα με κάθισμα	TMX	1
86	5. ΠΑΙΔΙΚΗ ΧΑΡΑ ΟΙΚΙΣΜΟΥ ΚΑΛΛΙΘΕΑΣ	A	33	Βρύση	TMX	1
87	5. ΠΑΙΔΙΚΗ ΧΑΡΑ ΟΙΚΙΣΜΟΥ ΚΑΛΛΙΘΕΑΣ	A	34	Πληροφοριακή πινακίδα παιδικής χαράς	TMX	1
88	5. ΠΑΙΔΙΚΗ ΧΑΡΑ ΟΙΚΙΣΜΟΥ ΚΑΛΛΙΘΕΑΣ	A	35	Μεταλλική περίφραξη	M	78,00
89	5. ΠΑΙΔΙΚΗ ΧΑΡΑ ΟΙΚΙΣΜΟΥ ΚΑΛΛΙΘΕΑΣ	A	36	Μεταλλική δίφυλλη πόρτα περίφραξης	TMX	1
90	5. ΠΑΙΔΙΚΗ ΧΑΡΑ ΟΙΚΙΣΜΟΥ ΚΑΛΛΙΘΕΑΣ	A	39	Ολοκληρωμένο σύστημα δαπέδου ασφαλείας για ύψος πτώσης έως 1,30m	M2	52,50
91	5. ΠΑΙΔΙΚΗ ΧΑΡΑ ΟΙΚΙΣΜΟΥ ΚΑΛΛΙΘΕΑΣ	A	40	Ολοκληρωμένο σύστημα δαπέδου ασφαλείας για ύψος πτώσης έως 1,50m	M2	85,50
92	5. ΠΑΙΔΙΚΗ ΧΑΡΑ ΟΙΚΙΣΜΟΥ ΚΑΛΛΙΘΕΑΣ	A	41	Ολοκληρωμένο σύστημα δαπέδου ασφαλείας για ύψος πτώσης έως 1,80m	M2	0,00
93	5. ΠΑΙΔΙΚΗ ΧΑΡΑ ΟΙΚΙΣΜΟΥ ΚΑΛΛΙΘΕΑΣ	A	42	Ολοκληρωμένο σύστημα δαπέδου ασφαλείας για ύψος πτώσης έως 2,00m	M2	0,00
94	5. ΠΑΙΔΙΚΗ ΧΑΡΑ ΟΙΚΙΣΜΟΥ ΚΑΛΛΙΘΕΑΣ	A	43	Ολοκληρωμένο σύστημα δαπέδου	M2	0,00

				ασφαλείας για ύψος πτώσης έως 3,00m		
95	5. ΠΑΙΔΙΚΗ ΧΑΡΑ ΟΙΚΙΣΜΟΥ ΚΑΛΛΙΘΕΑΣ	Γ	1	Κάδος απορριμμάτων	TMX	2
96	5. ΠΑΙΔΙΚΗ ΧΑΡΑ ΟΙΚΙΣΜΟΥ ΚΑΛΛΙΘΕΑΣ	Δ	2	Πίλλαρ	TMX	1
97	5. ΠΑΙΔΙΚΗ ΧΑΡΑ ΟΙΚΙΣΜΟΥ ΚΑΛΛΙΘΕΑΣ	Δ	1	Φωτιστικό	TMX	4
98	6. ΠΑΙΔΙΚΗ ΧΑΡΑ ΟΙΚΙΣΜΟΥ ΝΕΟΧΩΡΙΟΥ	A	21	Διθέσια ξύλινη κούνια νηπίων	TMX	1
99	6. ΠΑΙΔΙΚΗ ΧΑΡΑ ΟΙΚΙΣΜΟΥ ΝΕΟΧΩΡΙΟΥ	A	22	Διθέσια ξύλινη κούνια παιδών	TMX	1
100	6. ΠΑΙΔΙΚΗ ΧΑΡΑ ΟΙΚΙΣΜΟΥ ΝΕΟΧΩΡΙΟΥ	A	26	Σύνθετο όργανο με σκεπή, τσουλήθρες και αναρρίχηση	TMX	1
101	6. ΠΑΙΔΙΚΗ ΧΑΡΑ ΟΙΚΙΣΜΟΥ ΝΕΟΧΩΡΙΟΥ	A	27	Τραμπάλα με φηγούρες	TMX	1
102	6. ΠΑΙΔΙΚΗ ΧΑΡΑ ΟΙΚΙΣΜΟΥ ΝΕΟΧΩΡΙΟΥ	A	28	Παιχνίδι ελατηριωτό με φηγούρα «κουνέλι»	TMX	1
103	6. ΠΑΙΔΙΚΗ ΧΑΡΑ ΟΙΚΙΣΜΟΥ ΝΕΟΧΩΡΙΟΥ	A	31	Παγκάκι ξύλινο	TMX	4
104	6. ΠΑΙΔΙΚΗ ΧΑΡΑ ΟΙΚΙΣΜΟΥ ΝΕΟΧΩΡΙΟΥ	A	32	Πέργκολα με κάθισμα	TMX	1
105	6. ΠΑΙΔΙΚΗ ΧΑΡΑ ΟΙΚΙΣΜΟΥ ΝΕΟΧΩΡΙΟΥ	A	33	Βρύση	TMX	1
106	6. ΠΑΙΔΙΚΗ ΧΑΡΑ ΟΙΚΙΣΜΟΥ ΝΕΟΧΩΡΙΟΥ	A	34	Πληροφοριακή πινακίδα παιδικής χαράς	TMX	1
107	6. ΠΑΙΔΙΚΗ ΧΑΡΑ ΟΙΚΙΣΜΟΥ ΝΕΟΧΩΡΙΟΥ	A	35	Μεταλλική περίφραξη	M	94,00
108	6. ΠΑΙΔΙΚΗ ΧΑΡΑ ΟΙΚΙΣΜΟΥ ΝΕΟΧΩΡΙΟΥ	A	36	Μεταλλική δίφυλλη πόρτα περίφραξης	TMX	1
109	6. ΠΑΙΔΙΚΗ ΧΑΡΑ ΟΙΚΙΣΜΟΥ ΝΕΟΧΩΡΙΟΥ	A	39	Ολοκληρωμένο σύστημα δαπέδου ασφαλείας για ύψος πτώσης έως 1,30m	M2	153,50
110	6. ΠΑΙΔΙΚΗ ΧΑΡΑ ΟΙΚΙΣΜΟΥ ΝΕΟΧΩΡΙΟΥ	A	40	Ολοκληρωμένο σύστημα δαπέδου ασφαλείας για ύψος πτώσης έως 1,50m	M2	0,00
111	6. ΠΑΙΔΙΚΗ ΧΑΡΑ ΟΙΚΙΣΜΟΥ ΝΕΟΧΩΡΙΟΥ	A	41	Ολοκληρωμένο σύστημα δαπέδου ασφαλείας για ύψος πτώσης έως 1,80m	M2	0,00
112	6. ΠΑΙΔΙΚΗ ΧΑΡΑ ΟΙΚΙΣΜΟΥ ΝΕΟΧΩΡΙΟΥ	A	42	Ολοκληρωμένο σύστημα δαπέδου ασφαλείας για ύψος πτώσης έως 2,00m	M2	0,00
113	6. ΠΑΙΔΙΚΗ ΧΑΡΑ ΟΙΚΙΣΜΟΥ ΝΕΟΧΩΡΙΟΥ	A	43	Ολοκληρωμένο σύστημα δαπέδου ασφαλείας για ύψος πτώσης έως 3,00m	M2	0,00
114	6. ΠΑΙΔΙΚΗ ΧΑΡΑ ΟΙΚΙΣΜΟΥ ΝΕΟΧΩΡΙΟΥ	Γ	1	Κάδος απορριμμάτων	TMX	2
115	6. ΠΑΙΔΙΚΗ ΧΑΡΑ ΟΙΚΙΣΜΟΥ ΝΕΟΧΩΡΙΟΥ	Δ	2	Πίλλαρ	TMX	1
116	6. ΠΑΙΔΙΚΗ ΧΑΡΑ ΟΙΚΙΣΜΟΥ ΝΕΟΧΩΡΙΟΥ	Δ	1	Φωτιστικό	TMX	4
117	7. ΠΑΙΔΙΚΗ ΧΑΡΑ ΟΙΚΙΣΜΟΥ ΑΝΩ ΚΑΡΥΟΦΥΤΟΥ	A	1	Σύνθετο όργανο μονής τσουλήθρας	TMX	1
118	7. ΠΑΙΔΙΚΗ ΧΑΡΑ ΟΙΚΙΣΜΟΥ ΑΝΩ ΚΑΡΥΟΦΥΤΟΥ	A	2	Παιχνίδι κίνησης	TMX	1

119	7. ΠΑΙΔΙΚΗ ΧΑΡΑ ΟΙΚΙΣΜΟΥ ΑΝΩ ΚΑΡΥΟΦΥΤΟΥ	A	3	Όργανο με τύμπανα	TMX	1
120	7. ΠΑΙΔΙΚΗ ΧΑΡΑ ΟΙΚΙΣΜΟΥ ΑΝΩ ΚΑΡΥΟΦΥΤΟΥ	A	21	Διθέσια ξύλινη κούνια νηπίων	TMX	1
121	7. ΠΑΙΔΙΚΗ ΧΑΡΑ ΟΙΚΙΣΜΟΥ ΑΝΩ ΚΑΡΥΟΦΥΤΟΥ	A	31	Παγκάκι ξύλινο	TMX	2
122	7. ΠΑΙΔΙΚΗ ΧΑΡΑ ΟΙΚΙΣΜΟΥ ΑΝΩ ΚΑΡΥΟΦΥΤΟΥ	A	32	Πέργκολα με κάθισμα	TMX	1
123	7. ΠΑΙΔΙΚΗ ΧΑΡΑ ΟΙΚΙΣΜΟΥ ΑΝΩ ΚΑΡΥΟΦΥΤΟΥ	A	33	Βρύση	TMX	1
124	7. ΠΑΙΔΙΚΗ ΧΑΡΑ ΟΙΚΙΣΜΟΥ ΑΝΩ ΚΑΡΥΟΦΥΤΟΥ	A	34	Πληροφοριακή πινακίδα παιδικής χαράς	TMX	1
125	7. ΠΑΙΔΙΚΗ ΧΑΡΑ ΟΙΚΙΣΜΟΥ ΑΝΩ ΚΑΡΥΟΦΥΤΟΥ	A	35	Μεταλλική περίφραξη	M	57,00
126	7. ΠΑΙΔΙΚΗ ΧΑΡΑ ΟΙΚΙΣΜΟΥ ΑΝΩ ΚΑΡΥΟΦΥΤΟΥ	A	36	Μεταλλική δίφυλλη πόρτα περίφραξης	TMX	1
127	7. ΠΑΙΔΙΚΗ ΧΑΡΑ ΟΙΚΙΣΜΟΥ ΑΝΩ ΚΑΡΥΟΦΥΤΟΥ	A	39	Ολοκληρωμένο σύστημα δαπέδου ασφαλείας για ύψος πτώσης έως 1,30m	M2	77,00
128	7. ΠΑΙΔΙΚΗ ΧΑΡΑ ΟΙΚΙΣΜΟΥ ΑΝΩ ΚΑΡΥΟΦΥΤΟΥ	A	40	Ολοκληρωμένο σύστημα δαπέδου ασφαλείας για ύψος πτώσης έως 1,50m	M2	0,00
129	7. ΠΑΙΔΙΚΗ ΧΑΡΑ ΟΙΚΙΣΜΟΥ ΑΝΩ ΚΑΡΥΟΦΥΤΟΥ	A	41	Ολοκληρωμένο σύστημα δαπέδου ασφαλείας για ύψος πτώσης έως 1,80m	M2	0,00
130	7. ΠΑΙΔΙΚΗ ΧΑΡΑ ΟΙΚΙΣΜΟΥ ΑΝΩ ΚΑΡΥΟΦΥΤΟΥ	A	42	Ολοκληρωμένο σύστημα δαπέδου ασφαλείας για ύψος πτώσης έως 2,00m	M2	0,00
131	7. ΠΑΙΔΙΚΗ ΧΑΡΑ ΟΙΚΙΣΜΟΥ ΑΝΩ ΚΑΡΥΟΦΥΤΟΥ	A	43	Ολοκληρωμένο σύστημα δαπέδου ασφαλείας για ύψος πτώσης έως 3,00m	M2	0,00
132	7. ΠΑΙΔΙΚΗ ΧΑΡΑ ΟΙΚΙΣΜΟΥ ΑΝΩ ΚΑΡΥΟΦΥΤΟΥ	Γ	1	Κάδος απορριμμάτων	TMX	2
133	7. ΠΑΙΔΙΚΗ ΧΑΡΑ ΟΙΚΙΣΜΟΥ ΑΝΩ ΚΑΡΥΟΦΥΤΟΥ	Δ	2	Πίλλαρ	TMX	1
134	7. ΠΑΙΔΙΚΗ ΧΑΡΑ ΟΙΚΙΣΜΟΥ ΑΝΩ ΚΑΡΥΟΦΥΤΟΥ	Δ	1	Φωτιστικό	TMX	2
135	8. ΠΑΙΔΙΚΗ ΧΑΡΑ ΟΙΚΙΣΜΟΥ ΚΟΜΝΗΝΩΝ	A	21	Διθέσια ξύλινη κούνια νηπίων	TMX	1
136	8. ΠΑΙΔΙΚΗ ΧΑΡΑ ΟΙΚΙΣΜΟΥ ΚΟΜΝΗΝΩΝ	A	22	Διθέσια ξύλινη κούνια παιδών	TMX	1
137	8. ΠΑΙΔΙΚΗ ΧΑΡΑ ΟΙΚΙΣΜΟΥ ΚΟΜΝΗΝΩΝ	A	26	Σύνθετο όργανο με σκεπή, τσουλήθρες και αναρρίχηση	TMX	1
138	8. ΠΑΙΔΙΚΗ ΧΑΡΑ ΟΙΚΙΣΜΟΥ ΚΟΜΝΗΝΩΝ	A	28	Παιχνίδι ελατηριωτό με φιγούρα «κουνέλι»	TMX	1
139	8. ΠΑΙΔΙΚΗ ΧΑΡΑ ΟΙΚΙΣΜΟΥ ΚΟΜΝΗΝΩΝ	A	31	Παγκάκι ξύλινο	TMX	4
140	8. ΠΑΙΔΙΚΗ ΧΑΡΑ ΟΙΚΙΣΜΟΥ ΚΟΜΝΗΝΩΝ	A	32	Πέργκολα με κάθισμα	TMX	1
141	8. ΠΑΙΔΙΚΗ ΧΑΡΑ ΟΙΚΙΣΜΟΥ ΚΟΜΝΗΝΩΝ	A	33	Βρύση	TMX	1
142	8. ΠΑΙΔΙΚΗ ΧΑΡΑ ΟΙΚΙΣΜΟΥ ΚΟΜΝΗΝΩΝ	A	34	Πληροφοριακή πινακίδα παιδικής χαράς	TMX	1

143	8. ΠΑΙΔΙΚΗ ΧΑΡΑ ΟΙΚΙΣΜΟΥ ΚΟΜΝΗΝΩΝ	A	35	Μεταλλική περίφραξη	M	78,00
144	8. ΠΑΙΔΙΚΗ ΧΑΡΑ ΟΙΚΙΣΜΟΥ ΚΟΜΝΗΝΩΝ	A	36	Μεταλλική δίφυλλη πόρτα περίφραξης	TMX	1
145	8. ΠΑΙΔΙΚΗ ΧΑΡΑ ΟΙΚΙΣΜΟΥ ΚΟΜΝΗΝΩΝ	A	39	Ολοκληρωμένο σύστημα δαπέδου ασφαλείας για ύψος πτώσης έως 1,30m	M2	126,50
146	8. ΠΑΙΔΙΚΗ ΧΑΡΑ ΟΙΚΙΣΜΟΥ ΚΟΜΝΗΝΩΝ	A	40	Ολοκληρωμένο σύστημα δαπέδου ασφαλείας για ύψος πτώσης έως 1,50m	M2	0,00
147	8. ΠΑΙΔΙΚΗ ΧΑΡΑ ΟΙΚΙΣΜΟΥ ΚΟΜΝΗΝΩΝ	A	41	Ολοκληρωμένο σύστημα δαπέδου ασφαλείας για ύψος πτώσης έως 1,80m	M2	0,00
148	8. ΠΑΙΔΙΚΗ ΧΑΡΑ ΟΙΚΙΣΜΟΥ ΚΟΜΝΗΝΩΝ	A	42	Ολοκληρωμένο σύστημα δαπέδου ασφαλείας για ύψος πτώσης έως 2,00m	M2	0,00
149	8. ΠΑΙΔΙΚΗ ΧΑΡΑ ΟΙΚΙΣΜΟΥ ΚΟΜΝΗΝΩΝ	A	43	Ολοκληρωμένο σύστημα δαπέδου ασφαλείας για ύψος πτώσης έως 3,00m	M2	0,00
150	8. ΠΑΙΔΙΚΗ ΧΑΡΑ ΟΙΚΙΣΜΟΥ ΚΟΜΝΗΝΩΝ	Γ	1	Κάδος απορριμμάτων	TMX	2
151	8. ΠΑΙΔΙΚΗ ΧΑΡΑ ΟΙΚΙΣΜΟΥ ΚΟΜΝΗΝΩΝ	Δ	2	Πίλλαρ	TMX	1
152	8. ΠΑΙΔΙΚΗ ΧΑΡΑ ΟΙΚΙΣΜΟΥ ΚΟΜΝΗΝΩΝ	Δ	1	Φωτιστικό	TMX	4
153	9. ΠΑΙΔΙΚΗ ΧΑΡΑ ΟΙΚΙΣΜΟΥ ΚΙΜΜΕΡΙΩΝ	A	5	Σύνθετο ξύλινο όργανο με πύργους	TMX	1
154	9. ΠΑΙΔΙΚΗ ΧΑΡΑ ΟΙΚΙΣΜΟΥ ΚΙΜΜΕΡΙΩΝ	A	6	Ξύλινος πύργος με τσουλήθρα	TMX	1
155	9. ΠΑΙΔΙΚΗ ΧΑΡΑ ΟΙΚΙΣΜΟΥ ΚΙΜΜΕΡΙΩΝ	A	9	Ξύλινο ελατηριωτό όργανο	TMX	1
156	9. ΠΑΙΔΙΚΗ ΧΑΡΑ ΟΙΚΙΣΜΟΥ ΚΙΜΜΕΡΙΩΝ	A	10	Ξύλινη τραμπάλα	TMX	1
157	9. ΠΑΙΔΙΚΗ ΧΑΡΑ ΟΙΚΙΣΜΟΥ ΚΙΜΜΕΡΙΩΝ	A	20	Κούνια	TMX	1
158	9. ΠΑΙΔΙΚΗ ΧΑΡΑ ΟΙΚΙΣΜΟΥ ΚΙΜΜΕΡΙΩΝ	A	31	Παγκάκι ξύλινο	TMX	6
159	9. ΠΑΙΔΙΚΗ ΧΑΡΑ ΟΙΚΙΣΜΟΥ ΚΙΜΜΕΡΙΩΝ	A	32	Πέργκολα με κάθισμα	TMX	1
160	9. ΠΑΙΔΙΚΗ ΧΑΡΑ ΟΙΚΙΣΜΟΥ ΚΙΜΜΕΡΙΩΝ	A	33	Βρύση	TMX	1
161	9. ΠΑΙΔΙΚΗ ΧΑΡΑ ΟΙΚΙΣΜΟΥ ΚΙΜΜΕΡΙΩΝ	A	34	Πληροφοριακή πινακίδα παιδικής χαράς	TMX	1
162	9. ΠΑΙΔΙΚΗ ΧΑΡΑ ΟΙΚΙΣΜΟΥ ΚΙΜΜΕΡΙΩΝ	A	35	Μεταλλική περίφραξη	M	120,00
163	9. ΠΑΙΔΙΚΗ ΧΑΡΑ ΟΙΚΙΣΜΟΥ ΚΙΜΜΕΡΙΩΝ	A	36	Μεταλλική δίφυλλη πόρτα περίφραξης	TMX	1
164	9. ΠΑΙΔΙΚΗ ΧΑΡΑ ΟΙΚΙΣΜΟΥ ΚΙΜΜΕΡΙΩΝ	A	39	Ολοκληρωμένο σύστημα δαπέδου ασφαλείας για ύψος πτώσης έως 1,30m	M2	121,75
165	9. ΠΑΙΔΙΚΗ ΧΑΡΑ ΟΙΚΙΣΜΟΥ ΚΙΜΜΕΡΙΩΝ	A	40	Ολοκληρωμένο σύστημα δαπέδου ασφαλείας για ύψος πτώσης έως 1,50m	M2	0,00

166	9. ΠΑΙΔΙΚΗ ΧΑΡΑ ΟΙΚΙΣΜΟΥ ΚΙΜΜΕΡΙΩΝ	A	41	Ολοκληρωμένο σύστημα δαπέδου ασφαλείας για ύψος πτώσης έως 1,80m	M2	182,00
167	9. ΠΑΙΔΙΚΗ ΧΑΡΑ ΟΙΚΙΣΜΟΥ ΚΙΜΜΕΡΙΩΝ	A	42	Ολοκληρωμένο σύστημα δαπέδου ασφαλείας για ύψος πτώσης έως 2,00m	M2	0,00
168	9. ΠΑΙΔΙΚΗ ΧΑΡΑ ΟΙΚΙΣΜΟΥ ΚΙΜΜΕΡΙΩΝ	A	43	Ολοκληρωμένο σύστημα δαπέδου ασφαλείας για ύψος πτώσης έως 3,00m	M2	0,00
169	9. ΠΑΙΔΙΚΗ ΧΑΡΑ ΟΙΚΙΣΜΟΥ ΚΙΜΜΕΡΙΩΝ	Γ	1	Κάδος απορριμμάτων	TMX	5
170	9. ΠΑΙΔΙΚΗ ΧΑΡΑ ΟΙΚΙΣΜΟΥ ΚΙΜΜΕΡΙΩΝ	Γ	2	Κάδος ανακύκλωσης απορριμμάτων (τετραπλός)	TMX	1
171	9. ΠΑΙΔΙΚΗ ΧΑΡΑ ΟΙΚΙΣΜΟΥ ΚΙΜΜΕΡΙΩΝ	Δ	2	Πύλλαρ	TMX	1
172	9. ΠΑΙΔΙΚΗ ΧΑΡΑ ΟΙΚΙΣΜΟΥ ΚΙΜΜΕΡΙΩΝ	Δ	1	Φωτιστικό	TMX	6
173	10 ΠΑΙΔΙΚΗ ΧΑΡΑ "ΕΚΤΕΝΕΠΟΛ Β"	A	18	Πολυεπίπεδη αναρρίχηση	TMX	1
174	10. ΠΑΙΔΙΚΗ ΧΑΡΑ "ΕΚΤΕΝΕΠΟΛ Β"	A	11	Τραμπάλα περιστρεφόμενη	TMX	1
175	10. ΠΑΙΔΙΚΗ ΧΑΡΑ "ΕΚΤΕΝΕΠΟΛ Β"	A	17	Ελατηριωτό όργανο	TMX	1
176	10. ΠΑΙΔΙΚΗ ΧΑΡΑ "ΕΚΤΕΝΕΠΟΛ Β"	A	19	Σύνθετο όργανο με δίχτυα και υπερυψωμένη κατασκευή	TMX	1
177	10. ΠΑΙΔΙΚΗ ΧΑΡΑ "ΕΚΤΕΝΕΠΟΛ Β"	A	20	Κούνια	TMX	1
178	10. ΠΑΙΔΙΚΗ ΧΑΡΑ "ΕΚΤΕΝΕΠΟΛ Β"	A	31	Παγκάκι ξύλινο	TMX	4
179	10. ΠΑΙΔΙΚΗ ΧΑΡΑ "ΕΚΤΕΝΕΠΟΛ Β"	A	32	Πέργκολα με κάθισμα	TMX	1
180	10. ΠΑΙΔΙΚΗ ΧΑΡΑ "ΕΚΤΕΝΕΠΟΛ Β"	A	33	Βρύση	TMX	1
181	10. ΠΑΙΔΙΚΗ ΧΑΡΑ "ΕΚΤΕΝΕΠΟΛ Β"	A	34	Πληροφοριακή πινακίδα παιδικής χαράς	TMX	1
182	10. ΠΑΙΔΙΚΗ ΧΑΡΑ "ΕΚΤΕΝΕΠΟΛ Β"	A	35	Μεταλλική περίφραξη	M	130,00
183	10. ΠΑΙΔΙΚΗ ΧΑΡΑ "ΕΚΤΕΝΕΠΟΛ Β"	A	36	Μεταλλική δίφυλλη πόρτα περίφραξης	TMX	1
184	10. ΠΑΙΔΙΚΗ ΧΑΡΑ "ΕΚΤΕΝΕΠΟΛ Β"	A	39	Ολοκληρωμένο σύστημα δαπέδου ασφαλείας για ύψος πτώσης έως 1,30m	M2	79,75
185	10. ΠΑΙΔΙΚΗ ΧΑΡΑ "ΕΚΤΕΝΕΠΟΛ Β"	A	40	Ολοκληρωμένο σύστημα δαπέδου ασφαλείας για ύψος πτώσης έως 1,50m	M2	0,00
186	10. ΠΑΙΔΙΚΗ ΧΑΡΑ "ΕΚΤΕΝΕΠΟΛ Β"	A	41	Ολοκληρωμένο σύστημα δαπέδου ασφαλείας για ύψος πτώσης έως 1,80m	M2	0,00
187	10. ΠΑΙΔΙΚΗ ΧΑΡΑ "ΕΚΤΕΝΕΠΟΛ Β"	A	42	Ολοκληρωμένο σύστημα δαπέδου ασφαλείας για ύψος πτώσης έως 2,00m	M2	243,00
188	10. ΠΑΙΔΙΚΗ ΧΑΡΑ "ΕΚΤΕΝΕΠΟΛ Β"	A	43	Ολοκληρωμένο	M2	49,00

				σύστημα δαπέδου ασφαλείας για ύψος πτώσης έως 3,00m		
189	10. ΠΑΙΔΙΚΗ ΧΑΡΑ "ΕΚΤΕΝΕΠΟΛ Β"	Γ	1	Κάδος απορριμμάτων	ΤΜΧ	4
190	10. ΠΑΙΔΙΚΗ ΧΑΡΑ "ΕΚΤΕΝΕΠΟΛ Β"	Δ	2	Πύλλαρ	ΤΜΧ	1
191	10. ΠΑΙΔΙΚΗ ΧΑΡΑ "ΕΚΤΕΝΕΠΟΛ Β"	Δ	1	Φωτιστικό	ΤΜΧ	6
192	11. ΠΑΙΔΙΚΗ ΧΑΡΑ "ΠΕΤΡΕΛΑΙΟΑΠΟΘΗΚΩΝ"	Α	27	Τραμπάλα με φηγούρες	ΤΜΧ	1
193	11. ΠΑΙΔΙΚΗ ΧΑΡΑ "ΠΕΤΡΕΛΑΙΟΑΠΟΘΗΚΩΝ"	Α	28	Παιχνίδι ελατηριωτό με φηγούρα «κουνέλι»	ΤΜΧ	1
194	11. ΠΑΙΔΙΚΗ ΧΑΡΑ "ΠΕΤΡΕΛΑΙΟΑΠΟΘΗΚΩΝ"	Α	29	Σύνθετο όργανο κινουμένων σχεδίων με τσουλήθρες και φηγούρες	ΤΜΧ	1
195	11. ΠΑΙΔΙΚΗ ΧΑΡΑ "ΠΕΤΡΕΛΑΙΟΑΠΟΘΗΚΩΝ"	Α	30	Παιχνίδι ελατηριωτό με φηγούρα «μέλισσα»	ΤΜΧ	1
196	11. ΠΑΙΔΙΚΗ ΧΑΡΑ "ΠΕΤΡΕΛΑΙΟΑΠΟΘΗΚΩΝ"	Α	21	Διθέσια ξύλινη κούνια νηπίων	ΤΜΧ	1
197	11. ΠΑΙΔΙΚΗ ΧΑΡΑ "ΠΕΤΡΕΛΑΙΟΑΠΟΘΗΚΩΝ"	Α	22	Διθέσια ξύλινη κούνια παιδών	ΤΜΧ	1
198	11. ΠΑΙΔΙΚΗ ΧΑΡΑ "ΠΕΤΡΕΛΑΙΟΑΠΟΘΗΚΩΝ"	Α	23	Μεταλλική κούνια φωλιά	ΤΜΧ	1
199	11. ΠΑΙΔΙΚΗ ΧΑΡΑ "ΠΕΤΡΕΛΑΙΟΑΠΟΘΗΚΩΝ"	Α	31	Παγκάκι ξύλινο	ΤΜΧ	6
200	11. ΠΑΙΔΙΚΗ ΧΑΡΑ "ΠΕΤΡΕΛΑΙΟΑΠΟΘΗΚΩΝ"	Α	32	Πέργκολα με κάθισμα	ΤΜΧ	1
201	11. ΠΑΙΔΙΚΗ ΧΑΡΑ "ΠΕΤΡΕΛΑΙΟΑΠΟΘΗΚΩΝ"	Α	33	Βρύση	ΤΜΧ	1
202	11. ΠΑΙΔΙΚΗ ΧΑΡΑ "ΠΕΤΡΕΛΑΙΟΑΠΟΘΗΚΩΝ"	Α	34	Πληροφοριακή πινακίδα παιδικής χαράς	ΤΜΧ	1
203	11. ΠΑΙΔΙΚΗ ΧΑΡΑ "ΠΕΤΡΕΛΑΙΟΑΠΟΘΗΚΩΝ"	Α	35	Μεταλλική περίφραξη	Μ	150,00
204	11. ΠΑΙΔΙΚΗ ΧΑΡΑ "ΠΕΤΡΕΛΑΙΟΑΠΟΘΗΚΩΝ"	Α	36	Μεταλλική δίφυλλη πόρτα περίφραξης	ΤΜΧ	1
205	11. ΠΑΙΔΙΚΗ ΧΑΡΑ "ΠΕΤΡΕΛΑΙΟΑΠΟΘΗΚΩΝ"	Α	39	Ολοκληρωμένο σύστημα δαπέδου ασφαλείας για ύψος πτώσης έως 1,30m	Μ2	224,25
206	11. ΠΑΙΔΙΚΗ ΧΑΡΑ "ΠΕΤΡΕΛΑΙΟΑΠΟΘΗΚΩΝ"	Α	40	Ολοκληρωμένο σύστημα δαπέδου ασφαλείας για ύψος πτώσης έως 1,50m	Μ2	64,00
207	11. ΠΑΙΔΙΚΗ ΧΑΡΑ "ΠΕΤΡΕΛΑΙΟΑΠΟΘΗΚΩΝ"	Α	41	Ολοκληρωμένο σύστημα δαπέδου ασφαλείας για ύψος πτώσης έως 1,80m	Μ2	0,00
208	11. ΠΑΙΔΙΚΗ ΧΑΡΑ "ΠΕΤΡΕΛΑΙΟΑΠΟΘΗΚΩΝ"	Α	42	Ολοκληρωμένο σύστημα δαπέδου ασφαλείας για ύψος πτώσης έως 2,00m	Μ2	0,00
209	11. ΠΑΙΔΙΚΗ ΧΑΡΑ "ΠΕΤΡΕΛΑΙΟΑΠΟΘΗΚΩΝ"	Α	43	Ολοκληρωμένο σύστημα δαπέδου ασφαλείας για ύψος πτώσης έως 3,00m	Μ2	0,00
210	11. ΠΑΙΔΙΚΗ ΧΑΡΑ "ΠΕΤΡΕΛΑΙΟΑΠΟΘΗΚΩΝ"	Γ	1	Κάδος απορριμμάτων	ΤΜΧ	4
211	11. ΠΑΙΔΙΚΗ ΧΑΡΑ "ΠΕΤΡΕΛΑΙΟΑΠΟΘΗΚΩΝ"	Δ	2	Πύλλαρ	ΤΜΧ	1

212	11. ΠΑΙΔΙΚΗ ΧΑΡΑ "ΠΕΤΡΕΛΑΙΟΑΠΟΘΗΚΩΝ"	Δ	1	Φωτιστικό	TMX	6
213	11. ΠΑΙΔΙΚΗ ΧΑΡΑ "ΠΕΤΡΕΛΑΙΟΑΠΟΘΗΚΩΝ"	Α	44	Συνθετικός γλοοτάπητας	M2	200
214	12. ΠΑΙΔΙΚΗ ΧΑΡΑ ΟΙΚΙΣΜΟΥ ΔΑΦΝΩΝΑ	Α	21	Διθέσια ξύλινη κούνια νηπίων	TMX	1
215	12. ΠΑΙΔΙΚΗ ΧΑΡΑ ΟΙΚΙΣΜΟΥ ΔΑΦΝΩΝΑ	Α	22	Διθέσια ξύλινη κούνια παιδών	TMX	1
216	12. ΠΑΙΔΙΚΗ ΧΑΡΑ ΟΙΚΙΣΜΟΥ ΔΑΦΝΩΝΑ	Α	26	Σύνθετο όργανο με σκεπή, τσουλήθρες και αναρρίχηση	TMX	1
217	12. ΠΑΙΔΙΚΗ ΧΑΡΑ ΟΙΚΙΣΜΟΥ ΔΑΦΝΩΝΑ	Α	27	Τραμπάλα με φηγούρες	TMX	1
218	12. ΠΑΙΔΙΚΗ ΧΑΡΑ ΟΙΚΙΣΜΟΥ ΔΑΦΝΩΝΑ	Α	28	Παιχνίδι ελατηριωτό με φηγούρα «κουνέλι»	TMX	1
219	12. ΠΑΙΔΙΚΗ ΧΑΡΑ ΟΙΚΙΣΜΟΥ ΔΑΦΝΩΝΑ	Α	31	Παγκάκι ξύλινο	TMX	4
220	12. ΠΑΙΔΙΚΗ ΧΑΡΑ ΟΙΚΙΣΜΟΥ ΔΑΦΝΩΝΑ	Α	32	Πέργκολα με κάθισμα	TMX	1
221	12. ΠΑΙΔΙΚΗ ΧΑΡΑ ΟΙΚΙΣΜΟΥ ΔΑΦΝΩΝΑ	Α	33	Βρύση	TMX	1
222	12. ΠΑΙΔΙΚΗ ΧΑΡΑ ΟΙΚΙΣΜΟΥ ΔΑΦΝΩΝΑ	Α	34	Πληροφοριακή πινακίδα παιδικής χαράς	TMX	1
223	12. ΠΑΙΔΙΚΗ ΧΑΡΑ ΟΙΚΙΣΜΟΥ ΔΑΦΝΩΝΑ	Α	35	Μεταλλική περίφραξη	M	94,00
224	12. ΠΑΙΔΙΚΗ ΧΑΡΑ ΟΙΚΙΣΜΟΥ ΔΑΦΝΩΝΑ	Α	36	Μεταλλική δίφυλλη πόρτα περίφραξης	TMX	1
225	12. ΠΑΙΔΙΚΗ ΧΑΡΑ ΟΙΚΙΣΜΟΥ ΔΑΦΝΩΝΑ	Α	39	Ολοκληρωμένο σύστημα δαπέδου ασφαλείας για ύψος πτώσης έως 1,30m	M2	153,50
226	12. ΠΑΙΔΙΚΗ ΧΑΡΑ ΟΙΚΙΣΜΟΥ ΔΑΦΝΩΝΑ	Α	40	Ολοκληρωμένο σύστημα δαπέδου ασφαλείας για ύψος πτώσης έως 1,50m	M2	0,00
227	12. ΠΑΙΔΙΚΗ ΧΑΡΑ ΟΙΚΙΣΜΟΥ ΔΑΦΝΩΝΑ	Α	41	Ολοκληρωμένο σύστημα δαπέδου ασφαλείας για ύψος πτώσης έως 1,80m	M2	0,00
228	12. ΠΑΙΔΙΚΗ ΧΑΡΑ ΟΙΚΙΣΜΟΥ ΔΑΦΝΩΝΑ	Α	42	Ολοκληρωμένο σύστημα δαπέδου ασφαλείας για ύψος πτώσης έως 2,00m	M2	0,00
229	12. ΠΑΙΔΙΚΗ ΧΑΡΑ ΟΙΚΙΣΜΟΥ ΔΑΦΝΩΝΑ	Α	43	Ολοκληρωμένο σύστημα δαπέδου ασφαλείας για ύψος πτώσης έως 3,00m	M2	0,00
230	12. ΠΑΙΔΙΚΗ ΧΑΡΑ ΟΙΚΙΣΜΟΥ ΔΑΦΝΩΝΑ	Γ	1	Κάδος απορριμμάτων	TMX	2
231	12. ΠΑΙΔΙΚΗ ΧΑΡΑ ΟΙΚΙΣΜΟΥ ΔΑΦΝΩΝΑ	Δ	2	Πίλλαρ	TMX	1
232	12. ΠΑΙΔΙΚΗ ΧΑΡΑ ΟΙΚΙΣΜΟΥ ΔΑΦΝΩΝΑ	Δ	1	Φωτιστικό	TMX	4
233	13. ΠΑΙΔΙΚΗ ΧΑΡΑ ΟΙΚΙΣΜΟΥ ΧΡΥΣΑΣ	Α	21	Διθέσια ξύλινη κούνια νηπίων	TMX	1
234	13. ΠΑΙΔΙΚΗ ΧΑΡΑ ΟΙΚΙΣΜΟΥ ΧΡΥΣΑΣ	Α	22	Διθέσια ξύλινη κούνια παιδών	TMX	1
235	13. ΠΑΙΔΙΚΗ ΧΑΡΑ ΟΙΚΙΣΜΟΥ ΧΡΥΣΑΣ	Α	24	Σύνθετο όργανο με γέφυρα και τσουλήθρες	TMX	1
236	13. ΠΑΙΔΙΚΗ ΧΑΡΑ ΟΙΚΙΣΜΟΥ ΧΡΥΣΑΣ	Α	28	Παιχνίδι ελατηριωτό με φηγούρα «κουνέλι»	TMX	1

237	13. ΠΑΙΔΙΚΗ ΧΑΡΑ ΟΙΚΙΣΜΟΥ ΧΡΥΣΑΣ	A	31	Παγκάκι ξύλινο	TMX	4
238	13. ΠΑΙΔΙΚΗ ΧΑΡΑ ΟΙΚΙΣΜΟΥ ΧΡΥΣΑΣ	A	32	Πέργκολα με κάθισμα	TMX	1
239	13. ΠΑΙΔΙΚΗ ΧΑΡΑ ΟΙΚΙΣΜΟΥ ΧΡΥΣΑΣ	A	33	Βρύση	TMX	1
240	13. ΠΑΙΔΙΚΗ ΧΑΡΑ ΟΙΚΙΣΜΟΥ ΧΡΥΣΑΣ	A	34	Πληροφοριακή πινακίδα παιδικής χαράς	TMX	1
241	13. ΠΑΙΔΙΚΗ ΧΑΡΑ ΟΙΚΙΣΜΟΥ ΧΡΥΣΑΣ	A	35	Μεταλλική περίφραξη	M	95,00
242	13. ΠΑΙΔΙΚΗ ΧΑΡΑ ΟΙΚΙΣΜΟΥ ΧΡΥΣΑΣ	A	36	Μεταλλική δίφυλλη πόρτα περίφραξης	TMX	1
243	13. ΠΑΙΔΙΚΗ ΧΑΡΑ ΟΙΚΙΣΜΟΥ ΧΡΥΣΑΣ	A	39	Ολοκληρωμένο σύστημα δαπέδου ασφαλείας για ύψος πτώσης έως 1,30m	M2	66,50
244	13. ΠΑΙΔΙΚΗ ΧΑΡΑ ΟΙΚΙΣΜΟΥ ΧΡΥΣΑΣ	A	40	Ολοκληρωμένο σύστημα δαπέδου ασφαλείας για ύψος πτώσης έως 1,50m	M2	77,00
245	13. ΠΑΙΔΙΚΗ ΧΑΡΑ ΟΙΚΙΣΜΟΥ ΧΡΥΣΑΣ	A	41	Ολοκληρωμένο σύστημα δαπέδου ασφαλείας για ύψος πτώσης έως 1,80m	M2	0,00
246	13. ΠΑΙΔΙΚΗ ΧΑΡΑ ΟΙΚΙΣΜΟΥ ΧΡΥΣΑΣ	A	42	Ολοκληρωμένο σύστημα δαπέδου ασφαλείας για ύψος πτώσης έως 2,00m	M2	0,00
247	13. ΠΑΙΔΙΚΗ ΧΑΡΑ ΟΙΚΙΣΜΟΥ ΧΡΥΣΑΣ	A	43	Ολοκληρωμένο σύστημα δαπέδου ασφαλείας για ύψος πτώσης έως 3,00m	M2	0,00
248	13. ΠΑΙΔΙΚΗ ΧΑΡΑ ΟΙΚΙΣΜΟΥ ΧΡΥΣΑΣ	Γ	1	Κάδος απορριμμάτων	TMX	2
249	13. ΠΑΙΔΙΚΗ ΧΑΡΑ ΟΙΚΙΣΜΟΥ ΧΡΥΣΑΣ	Δ	2	Πίλλαρ	TMX	1
250	13. ΠΑΙΔΙΚΗ ΧΑΡΑ ΟΙΚΙΣΜΟΥ ΧΡΥΣΑΣ	Δ	1	Φωτιστικό	TMX	4
251	5. ΠΑΙΔΙΚΗ ΧΑΡΑ ΟΙΚΙΣΜΟΥ ΚΑΛΛΙΘΕΑΣ	A	21	Διθέσια ξύλινη κούνια νηπίων	TMX	1
252	5. ΠΑΙΔΙΚΗ ΧΑΡΑ ΟΙΚΙΣΜΟΥ ΚΑΛΛΙΘΕΑΣ	A	22	Διθέσια ξύλινη κούνια παιδών	TMX	1
253	5. ΠΑΙΔΙΚΗ ΧΑΡΑ ΟΙΚΙΣΜΟΥ ΚΑΛΛΙΘΕΑΣ	A	25	Σύνθετο όργανο με φιγούρες και τσουλήθρες	TMX	1
254	5. ΠΑΙΔΙΚΗ ΧΑΡΑ ΟΙΚΙΣΜΟΥ ΚΑΛΛΙΘΕΑΣ	A	31	Παγκάκι ξύλινο	TMX	4
255	5. ΠΑΙΔΙΚΗ ΧΑΡΑ ΟΙΚΙΣΜΟΥ ΚΑΛΛΙΘΕΑΣ	A	32	Πέργκολα με κάθισμα	TMX	1
256	5. ΠΑΙΔΙΚΗ ΧΑΡΑ ΟΙΚΙΣΜΟΥ ΚΑΛΛΙΘΕΑΣ	A	33	Βρύση	TMX	1
257	5. ΠΑΙΔΙΚΗ ΧΑΡΑ ΟΙΚΙΣΜΟΥ ΚΑΛΛΙΘΕΑΣ	A	34	Πληροφοριακή πινακίδα παιδικής χαράς	TMX	1
258	5. ΠΑΙΔΙΚΗ ΧΑΡΑ ΟΙΚΙΣΜΟΥ ΚΑΛΛΙΘΕΑΣ	A	35	Μεταλλική περίφραξη	M	78,00
259	5. ΠΑΙΔΙΚΗ ΧΑΡΑ ΟΙΚΙΣΜΟΥ ΚΑΛΛΙΘΕΑΣ	A	36	Μεταλλική δίφυλλη πόρτα περίφραξης	TMX	1
260	5. ΠΑΙΔΙΚΗ ΧΑΡΑ ΟΙΚΙΣΜΟΥ ΚΑΛΛΙΘΕΑΣ	A	39	Ολοκληρωμένο σύστημα δαπέδου ασφαλείας για ύψος	M2	52,50

				πτώσης έως 1,30m		
261	5. ΠΑΙΔΙΚΗ ΧΑΡΑ ΟΙΚΙΣΜΟΥ ΚΑΛΛΙΘΕΑΣ	A	40	Ολοκληρωμένο σύστημα δαπέδου ασφαλείας για ύψος πτώσης έως 1,50m	M2	85,50
262	5. ΠΑΙΔΙΚΗ ΧΑΡΑ ΟΙΚΙΣΜΟΥ ΚΑΛΛΙΘΕΑΣ	A	41	Ολοκληρωμένο σύστημα δαπέδου ασφαλείας για ύψος πτώσης έως 1,80m	M2	0,00
263	5. ΠΑΙΔΙΚΗ ΧΑΡΑ ΟΙΚΙΣΜΟΥ ΚΑΛΛΙΘΕΑΣ	A	42	Ολοκληρωμένο σύστημα δαπέδου ασφαλείας για ύψος πτώσης έως 2,00m	M2	0,00
264	5. ΠΑΙΔΙΚΗ ΧΑΡΑ ΟΙΚΙΣΜΟΥ ΚΑΛΛΙΘΕΑΣ	A	43	Ολοκληρωμένο σύστημα δαπέδου ασφαλείας για ύψος πτώσης έως 3,00m	M2	0,00
265	5. ΠΑΙΔΙΚΗ ΧΑΡΑ ΟΙΚΙΣΜΟΥ ΚΑΛΛΙΘΕΑΣ	Γ	1	Κάδος απορριμμάτων	TMX	2
266	5. ΠΑΙΔΙΚΗ ΧΑΡΑ ΟΙΚΙΣΜΟΥ ΚΑΛΛΙΘΕΑΣ	Δ	2	Πίλλαρ	TMX	1
267	5. ΠΑΙΔΙΚΗ ΧΑΡΑ ΟΙΚΙΣΜΟΥ ΚΑΛΛΙΘΕΑΣ	Δ	1	Φωτιστικό	TMX	4
268	12. ΓΥΜΝΑΣΤΗΡΙΟ ΥΠΑΙΘΡΙΟΥ ΧΩΡΟΥ "ΚΥΨΕΛΗΣ"	B	1	Σετ εννέα (9) οργάνων γυμναστικής υπαίθριου χώρου	TMX	1
269	12. ΓΥΜΝΑΣΤΗΡΙΟ ΥΠΑΙΘΡΙΟΥ ΧΩΡΟΥ "ΚΥΨΕΛΗΣ"	B	2	Συνθετικός χλοοτάπητας	M2	168,00
270	13. ΓΥΜΝΑΣΤΗΡΙΟ ΥΠΑΙΘΡΙΟΥ ΧΩΡΟΥ "ΜΕΓΑΛΟΥ ΑΛΕΞΑΝΔΡΟΥ"	B	1	Σετ εννέα (9) οργάνων γυμναστικής υπαίθριου χώρου	TMX	1
271	13. ΓΥΜΝΑΣΤΗΡΙΟ ΥΠΑΙΘΡΙΟΥ ΧΩΡΟΥ "ΜΕΓΑΛΟΥ ΑΛΕΞΑΝΔΡΟΥ"	B	2	Συνθετικός χλοοτάπητας	M2	168,00
272	14. ΓΥΜΝΑΣΤΗΡΙΟ ΥΠΑΙΘΡΙΟΥ ΧΩΡΟΥ "ΛΙΜΝΙΟΥ"	B	1	Σετ εννέα (9) οργάνων γυμναστικής υπαίθριου χώρου	TMX	1
273	14. ΓΥΜΝΑΣΤΗΡΙΟ ΥΠΑΙΘΡΙΟΥ ΧΩΡΟΥ "ΛΙΜΝΙΟΥ"	B	2	Συνθετικός χλοοτάπητας	M2	168,00
ΣΥΝΟΛΟ ΕΙΔΩΝ						5.427,00

Βασικές αρχές και στόχοι

Όλες οι εργασίες εγκατάστασης του εξοπλισμού παιδικών χαρών (όργανα παιδικής χαράς, δάπεδα ασφαλείας και λοιπός εξοπλισμός) θα πρέπει να γίνουν με τέτοιο τρόπο ώστε να συμμορφώνονται πλήρως με τις απαιτήσεις ασφαλείας, όπως αυτές ορίζονται στην ΥΑ 28492/11-05-2009 (ΦΕΚ Β 931/18-05-2009) περί του «Καθορισμού των προϋποθέσεων και των τεχνικών προδιαγραφών για την κατασκευή και τη λειτουργία των παιδικών χαρών των Δήμων και των Κοινοτήτων, τα όργανα και η διαδικασία αδειοδότησης και ελέγχου τους, τη διαδικασία συντήρησης αυτών, καθώς και κάθε άλλη αναγκαία λεπτομέρεια», όπως συμπληρώθηκε και τροποποιήθηκε με τις εξής Υπουργικές Αποφάσεις: Υ.Α 48165/30-07-2009, (ΦΕΚ Β' 1690/17-08-2009), Υ.Α 15693/18-04-2013, (ΦΕΚ Β 1096/02-05-2013), Υ.Α 27934/11-07-2014, (ΦΕΚ Β' 2029/25-07-2014), καθώς και των ευρωπαϊκών προτύπων ασφαλείας και πιστοποίησης EN 1176 για τα παιχνίδια Παιδικών Χαρών και EN 1176, EN 1177 και EN 71-3 για τις επιφάνειες πτώσης.

Στόχοι της προμήθειας είναι όλα τα νέα υπό προμήθεια είδη να πληρούν τα ακόλουθα χαρακτηριστικά:

1. Ο υπό προμήθεια εξοπλισμός θα πρέπει να είναι ολοκαίνουριος, αχρησιμοποίητος, από άριστης ποιότητας υλικά και να ανταποκρίνεται στην προοριζόμενη χρήση και λειτουργία.
2. Τα όργανα παιδικής χαράς θα φέρουν πληροφοριακή πινακίδα, εμφανή, που θα τοποθετείται σε αυτά, σε θέση ορατή από το επίπεδο του εδάφους και θα αναγράφει τα στοιχεία σύμφωνα με το άρθρο 5 παρ. 3 της με αρ. 28492/09 Απόφασης Υπουργού και του προτύπου ΕΛΟΤ EN 1176-1 και

πιο συγκεκριμένα:

- Το όνομα και διεύθυνση του κατασκευαστή ή του εξουσιοδοτημένου αντιπροσώπου ή του εισαγωγέα ή του διανομέα.
 - Τον κωδικό αριθμό του εξοπλισμού
 - το έτος κατασκευής του εξοπλισμού
 - Τον αριθμό και τη χρονολογία του εφαρμοζόμενου ευρωπαϊκού προτύπου ή του ισοδύναμού του.
 - Τον αριθμό και την το όριο ηλικίας των χρηστών
3. Τα όργανα παιδικής χαράς θα πρέπει να συνοδεύονται από πιστοποιητικά σύμφωνα με τα Ευρωπαϊκά πρότυπα EN 1176.
4. Τα δάπεδα προστασίας θα πρέπει να έχουν βεβαιωμένη καταλληλότητα για προστασία από ύψη πτώσης και θα πρέπει να συνοδεύονται από πιστοποιητικά σύμφωνα με τα Ευρωπαϊκά πρότυπα EN 1176-1, EN 1177 και EN 71.3

Τα είδη που περιλαμβάνονται στη μελέτη πρέπει να είναι σύμφωνα με τις ισχύουσες τεχνικές προδιαγραφές, ως προς τον τύπο και το πλήθος των δραστηριοτήτων που προσφέρουν, τις ηλικιακές ομάδες στις οποίες απευθύνονται, τα υλικά κατασκευής, κλπ., ώστε να εξασφαλίζεται ισονομία μεταξύ των συμμετεχόντων.

Ο συνολικός χρόνος ολοκλήρωσης της προμήθειας ορίζεται σε **είκοσι τέσσερις (24) μήνες από την υπογραφή της σύμβασης.**

Ο διαγωνισμός θα πραγματοποιηθεί με τη διαδικασία ανοικτού δημόσιου διεθνούς ηλεκτρονικού διαγωνισμού με κριτήριο κατακύρωσης την χαμηλότερη τιμή, σύμφωνα με τις ισχύουσες διατάξεις.

Ο συνολικός προϋπολογισμός της προμήθειας ανέρχεται στο ποσό των **2.510.238,14 € συμπεριλαμβανομένου του Φ.Π.Α. 24%.**

Η προμήθεια και τοποθέτηση του συνολικού προαναφερόμενου εξοπλισμού πρόκειται να χρηματοδοτηθεί από ίδιους πόρους του Δήμου ΣΑΤΑ.

Συγκεκριμένα, η δαπάνη για την εν λόγω σύμβαση βαρύνει τον Κ.Α.: 02.35.7322.01 του προϋπολογισμού του Δήμου Ξάνθης, η δέσμευση της πίστωσης είναι πολυετής και κατανέμεται ως εξής:

- Ποσό 100.000,00 ευρώ για το έτος 2021
- ποσό 750.000,00 ευρώ για το έτος 2022
- ποσό 1.660.238,14 ευρώ για το έτος 2023

Ο ανάδοχος αναλαμβάνει τον σχεδιασμό για την τοποθέτηση, σύμφωνα με τις ισχύουσες προδιαγραφές, την προμήθεια και μεταφορά στον τόπο εγκατάστασης υλικών και μικροϋλικών, τις εργασίες για τυχόν καθαιρέσεις στοιχείων κατασκευών, τις εργασίες για την κατασκευή νέας περιφράξης, για τα απαιτούμενα δίκτυα ηλεκτροφωτισμού, για την εγκατάσταση των υπό προμήθεια υλικών με την εξασφάλιση της τήρησης των προδιαγραφών σχεδιασμού για την πλήρη εφαρμογή και εγκατάστασή τους, τη μελέτη για την απόδειξη κατάλληλου και επαρκούς φωτισμού, τον σχεδιασμό και την υλοποίηση των προσβάσεων ΑμεΑ, των ζωνών πρασίνου και των οδύσεων πλάτους τουλάχιστον 1,50 μ. καθώς και την πιστοποίηση των διαμορφωμένων χώρων των παραπάνω παιδικών χαρών του Δήμου Ξάνθης.

ΞΑΝΘΗ, 10-12-2021

ΟΙ ΣΥΝΤΑΞΑΝΤΕΣ

ΦΙΔΑΝΗ ΕΛΕΥΘΕΡΙΑ-ΜΑΡΙΑ
ΠΟΛΙΤΙΚΟΣ ΜΗΧΑΝΙΚΟΣ ΠΕ

ΣΤΟΓΙΑΝΝΙΔΗΣ ΔΗΜΗΤΡΙΟΣ
ΗΛΕΚΤΡΟΛΟΓΟΣ ΜΗΧΑΝΙΚΟΣ ΠΕ

ΕΛΕΓΧΘΗΚΕ
Η ΠΡΟΪΣΤΑΜΕΝΗ

ΘΕΩΡΗΘΗΚΕ
Ο ΔΙΕΥΘΥΝΤΗΣ

ΒΑΣΙΛΙΑ ΑΝΑΣΤΑΣΙΑ
ΓΕΩΠΟΝΟΣ ΤΕ

ΜΠΑΜΠΑΤΣΟΣ ΑΘΑΝΑΣΙΟΣ
ΓΕΩΠΟΝΟΣ ΤΕ



ΕΛΛΗΝΙΚΗ ΔΗΜΟΚΡΑΤΙΑ
ΝΟΜΟΣ ΞΑΝΘΗΣ
ΔΗΜΟΣ ΞΑΝΘΗΣ

Δ/ση Περιβάλλοντος & Ποιότητας Ζωής

Ταχ. Δ/ση: Λεοναρδοπούλου &

Θ. Δούκα γωνία, 67100 Ξάνθη

Τηλέφωνο: 25410-26354

e-mail: perivallon@cityofxanthi.gr

**«Προμήθεια Αστικού Εξοπλισμού
σε Δημόσιους Χώρους του Δήμου Ξάνθης»**

CPV: 37535200-9

(Εξοπλισμός Παιδικής Χαράς)

CPV: 37442900-8

(Πολύοργανα Γυμναστικής)

CPV: 34928480-6

(Δοχεία και Κάδοι Απορριμμάτων)

CPV: 31527200-8

(Φωτιστικά Εξωτερικού Χώρου)

2. ΕΝΔΕΙΚΤΙΚΟΣ ΠΡΟΫΠΟΛΟΓΙΣΜΟΣ

Γενικά ανά ομάδες:

Α/Α	ΟΜΑΔΕΣ	ΟΝΟΜΑΣΙΑ-ΠΕΡΙΓΡΑΦΗ & CPV	ΠΟΣΟ ΧΩΡΙΣ ΦΠΑ (€)	ΦΠΑ 24% (€)	ΠΟΣΟ ΜΕ ΦΠΑ 24% (€)
1	ΟΜΑΔΑ Α	ΕΞΟΠΛΙΣΜΟΣ ΠΑΙΔΙΚΗΣ ΧΑΡΑΣ CPV: 37535200-9 (Εξοπλισμός Παιδικής Χαράς)	1.816.155,60 €	435.877,34 €	2.252.032,94 €
2	ΟΜΑΔΑ Β	ΟΡΓΑΝΑ ΓΥΜΝΑΣΤΙΚΗΣ ΥΠΑΙΘΡΙΟΥ ΧΩΡΟΥ CPV: 37442900-8 (Πολύοργανα Γυμναστικής)	73.500,00 €	17.640,00 €	91.140,00 €
3	ΟΜΑΔΑ Γ	ΚΑΔΟΙ ΑΠΟΡΡΙΜΜΑΤΩΝ CPV: 34928480-6 (Δοχεία και Κάδοι Απορριμμάτων)	13.050,00 €	3.132,00 €	16.182,00 €
4	ΟΜΑΔΑ Δ	ΦΩΤΙΣΤΙΚΑ CPV: 31527200-8 (ΦΩΤΙΣΤΙΚΑ ΕΞΩΤΕΡΙΚΟΥ ΧΩΡΟΥ)	121.680,00 €	29.203,20 €	150.883,20 €
ΓΕΝΙΚΟ ΑΘΡΟΙΣΜΑ ΟΜΑΔΩΝ-ΣΥΝΟΛΙΚΗ ΔΑΠΑΝΗ			2.024.385,60 €	485.852,54 €	2.510.238,14 €

Αναλυτικά ανά είδος:

ΟΜΑΔΑ Α: ΕΞΟΠΛΙΣΜΟΣ ΠΑΙΔΙΚΗΣ ΧΑΡΑΣ, CPV: 37535200-9					
Α/Α	ΠΕΡΙΓΡΑΦΗ ΕΙΔΩΝ	ΜΟΝΑΔΑ ΜΕΤΡΗΣΗΣ	ΠΟΣΟΤΗΤΑ	ΕΝΔΕΙΚΤΙΚΗ ΤΙΜΗ ΜΟΝΑΔΑΣ (€)	ΣΥΝΟΛΟ (€)

1	Σύνθετο όργανο μονής τσουλήθρας Προμήθεια και εργασία πλήρους τοποθέτησης	TMX	1	8.678,00 €	8.678,00 €
2	Παιχνίδι κίνησης Προμήθεια και εργασία πλήρους τοποθέτησης	TMX	1	1.590,00 €	1.590,00 €
3	Όργανο με τύμπανα Προμήθεια και εργασία πλήρους τοποθέτησης	TMX	1	7.575,00 €	7.575,00 €
4	Σύνθετο ξύλινο κάστρο Προμήθεια και εργασία πλήρους τοποθέτησης	TMX	1	139.089,00 €	139.089,00 €
5	Σύνθετο ξύλινο όργανο με πύργους Προμήθεια και εργασία πλήρους τοποθέτησης	TMX	1	105.720,00 €	105.720,00 €
6	Ξύλινος πύργος με τσουλήθρα Προμήθεια και εργασία πλήρους τοποθέτησης	TMX	1	11.278,00 €	11.278,00 €
7	Αναρρίχηση με τσουλήθρα Προμήθεια και εργασία πλήρους τοποθέτησης	TMX	1	26.262,00 €	26.262,00 €
8	Ταλαντευόμενη αναρρίχηση Προμήθεια και εργασία πλήρους τοποθέτησης	TMX	1	7.824,00 €	7.824,00 €
9	Ξύλινο ελατηριωτό όργανο Προμήθεια και εργασία πλήρους τοποθέτησης	TMX	3	1.839,00 €	5.517,00 €
10	Ξύλινη τραμπάλα Προμήθεια και εργασία πλήρους τοποθέτησης	TMX	2	4.008,00 €	8.016,00 €
11	Τραμπάλα περιστρεφόμενη Προμήθεια και εργασία πλήρους τοποθέτησης	TMX	1	16.044,00 €	16.044,00 €
12	Όργανο αιώρησης Προμήθεια και εργασία πλήρους τοποθέτησης	TMX	1	30.378,00 €	30.378,00 €
13	Σύνθετο όργανο με τσουλήθρα και τοίχο αναρρίχησης Προμήθεια και εργασία πλήρους τοποθέτησης	TMX	1	26.907,00 €	26.907,00 €
14	Σύνθετο όργανο με γέφυρα, τσουλήθρα και τοίχο αναρρίχησης Προμήθεια και εργασία πλήρους τοποθέτησης	TMX	1	47.796,00 €	47.796,00 €
15	Διαδραστικό όργανο Προμήθεια και εργασία πλήρους τοποθέτησης	TMX	1	18.726,00 €	18.726,00 €
16	Ελατηριωτή τραμπάλα Προμήθεια και εργασία πλήρους τοποθέτησης	TMX	1	2.772,00 €	2.772,00 €
17	Ελατηριωτό όργανο	TMX	2	2.142,00 €	4.284,00 €

	Προμήθεια και εργασία πλήρους τοποθέτησης				
18	Πολυεπίπεδη αναρρίχηση Προμήθεια και εργασία πλήρους τοποθέτησης	TMX	1	18.912,00 €	18.912,00 €
19	Σύνθετο όργανο με δίκτυα και υπερυψωμένη κατασκευή Προμήθεια και εργασία πλήρους τοποθέτησης	TMX	1	151.377,00 €	151.377,00 €
20	Κούνια Προμήθεια και εργασία πλήρους τοποθέτησης	TMX	4	16.158,00 €	64.632,00 €
21	Λιθέσια ξύλινη κούνια νηπίων Προμήθεια και εργασία πλήρους τοποθέτησης	TMX	10	1.500,00 €	15.000,00 €
22	Λιθέσια ξύλινη κούνια παιδών Προμήθεια και εργασία πλήρους τοποθέτησης	TMX	9	1.500,00 €	13.500,00 €
23	Μεταλλική κούνια φωλιά Προμήθεια και εργασία πλήρους τοποθέτησης	TMX	1	6.594,00 €	6.594,00 €
24	Σύνθετο όργανο με γέφυρα και τσουλήθρες Προμήθεια και εργασία πλήρους τοποθέτησης	TMX	3	13.500,00 €	40.500,00 €
25	Σύνθετο όργανο με φιγούρες και τσουλήθρες Προμήθεια και εργασία πλήρους τοποθέτησης	TMX	2	8.937,00 €	17.874,00 €
26	Σύνθετο όργανο με σκεπή, τσουλήθρες και αναρρίχηση Προμήθεια και εργασία πλήρους τοποθέτησης	TMX	3	8.925,00 €	26.775,00 €
27	Τραμπάλα με φιγούρες Προμήθεια και εργασία πλήρους τοποθέτησης	TMX	4	5.130,00 €	20.520,00 €
28	Παιχνίδι ελατηριωτό με φιγούρα «κουνέλι» Προμήθεια και εργασία πλήρους τοποθέτησης	TMX	7	867,00 €	6.069,00 €
29	Σύνθετο όργανο κινουμένων σχεδίων με τσουλήθρες και φιγούρες Προμήθεια και εργασία πλήρους τοποθέτησης	TMX	1	61.563,00 €	61.563,00 €
30	Παιχνίδι ελατηριωτό με φιγούρα «μέλισσα» Προμήθεια και εργασία πλήρους τοποθέτησης	TMX	1	1.857,00 €	1.857,00 €
31	Παγκάκι ξύλινο Προμήθεια και εργασία πλήρους τοποθέτησης	TMX	64	560,00 €	35.840,00 €
32	Πέργκολα με κάθισμα Προμήθεια και εργασία πλήρους τοποθέτησης	TMX	14	7.350,20 €	102.902,80 €

33	Βρύση Προμήθεια και εργασία πλήρους τοποθέτησης	TMX	14	600,00 €	8.400,00 €
34	Πληροφοριακή πινακίδα παιδικής χαράς Προμήθεια και εργασία πλήρους τοποθέτησης	TMX	14	500,00 €	7.000,00 €
35	Μεταλλική περίφραξη Προμήθεια και εργασία πλήρους τοποθέτησης	M	1.287,00	240,00 €	308.880,00 €
36	Μεταλλική δίφυλλη πόρτα περίφραξης Προμήθεια και εργασία πλήρους τοποθέτησης	TMX	13	950,00 €	12.350,00 €
37	Ξύλινη περίφραξη Προμήθεια και εργασία πλήρους τοποθέτησης	M	155,00	150,00 €	23.250,00 €
38	Ξύλινη μονόφυλλη πόρτα περίφραξης Προμήθεια και εργασία πλήρους τοποθέτησης	TMX	1	450,00 €	450,00 €
39	Ολοκληρωμένο σύστημα δαπέδου ασφαλείας για ύψος πτώσης έως 1,30m Προμήθεια και εργασία πλήρους τοποθέτησης	M2	1.781,00	125,40 €	223.337,40 €
40	Ολοκληρωμένο σύστημα δαπέδου ασφαλείας για ύψος πτώσης έως 1,50m Προμήθεια και εργασία πλήρους τοποθέτησης	M2	466,00	125,40 €	58.436,40 €
41	Ολοκληρωμένο σύστημα δαπέδου ασφαλείας για ύψος πτώσης έως 1,80m Προμήθεια και εργασία πλήρους τοποθέτησης	M2	182,00	125,40 €	22.822,80 €
42	Ολοκληρωμένο σύστημα δαπέδου ασφαλείας για ύψος πτώσης έως 2,00m Προμήθεια και εργασία πλήρους τοποθέτησης	M2	243,00	145,20 €	35.283,60 €
43	Ολοκληρωμένο σύστημα δαπέδου ασφαλείας για ύψος πτώσης έως 3,00m Προμήθεια και εργασία πλήρους τοποθέτησης	M2	296,00	164,10 €	48.573,60 €
44	Συνθετικός χλοοτάπητας Προμήθεια και εργασία πλήρους τοποθέτησης	M2	200,00	75,00 €	15.000,00 €
ΣΥΝΟΛΟ (€)					1.816.155,60 €
ΦΠΑ 24%					435.877,34 €
ΣΥΝΟΛΟ ΜΕ ΦΠΑ 24% (€)					2.252.032,94 €

ΟΜΑΔΑ Β: ΟΡΓΑΝΑ ΓΥΜΝΑΣΤΙΚΗΣ ΥΠΑΙΘΡΙΟΥ ΧΩΡΟΥ
CPV: 37442900-8 (Πολύοργανα Γυμναστικής)

Α/Α	ΠΕΡΙΓΡΑΦΗ ΕΙΔΟΥΣ	ΜΟΝΑΔΑ ΜΕΤΡΗΣΗΣ	ΠΟΣΟΤΗΤΑ	ΕΝΔΕΙΚΤΙΚΗ ΤΙΜΗ ΜΟΝΑΔΑΣ (€)	ΣΥΝΟΛΟ (€)
1	Σετ εννέα (9) οργάνων γυμναστικής υπαίθριου χώρου Προμήθεια και εργασία πλήρους τοποθέτησης	TMX	3	11.900,00 €	35.700,00 €
2	Συνθετικός χλοοτάπητας Προμήθεια και εργασία πλήρους τοποθέτησης	M2	504,00	75,00 €	37.800,00 €
ΣΥΝΟΛΟ (€)					73.500,00 €
ΦΠΑ 24%					17.640,00 €
ΣΥΝΟΛΟ ΜΕ ΦΠΑ 24% (€)					91.140,00 €

ΟΜΑΔΑ Γ: ΚΑΔΟΙ ΑΠΟΡΡΙΜΜΑΤΩΝ
CPV: 34928480-6 (Δοχεία και Κάδοι Απορριμμάτων)

Α/Α	ΠΕΡΙΓΡΑΦΗ ΕΙΔΟΥΣ	ΜΟΝΑΔΑ ΜΕΤΡΗΣΗΣ	ΠΟΣΟΤΗΤΑ	ΕΝΔΕΙΚΤΙΚΗ ΤΙΜΗ ΜΟΝΑΔΑΣ (€)	ΣΥΝΟΛΟ (€)
1	Κάδος απορριμμάτων Προμήθεια και εργασία πλήρους τοποθέτησης	TMX	39	250,00 €	9.750,00 €
2	Κάδος ανακύκλωσης απορριμμάτων (τετραπλός) Προμήθεια και εργασία πλήρους τοποθέτησης	TMX	3	1.100,00 €	3.300,00 €
ΣΥΝΟΛΟ (€)					13.050,00 €
ΦΠΑ 24%					3.122,00 €
ΣΥΝΟΛΟ ΜΕ ΦΠΑ 24% (€)					16.182,00 €

ΟΜΑΔΑ Δ: ΦΩΤΙΣΤΙΚΑ
CPV: 31527200-8 (Φωτιστικά Εξωτερικού Χώρου)

Α/Α	ΠΕΡΙΓΡΑΦΗ ΕΙΔΟΥΣ	ΜΟΝΑΔΑ ΜΕΤΡΗΣΗΣ	ΠΟΣΟΤΗΤΑ	ΕΝΔΕΙΚΤΙΚΗ ΤΙΜΗ ΜΟΝΑΔΑΣ (€)	ΣΥΝΟΛΟ (€)
1	Φωτιστικό Προμήθεια και εργασία πλήρους τοποθέτησης	TMX	66	1.080,00 €	71.280,00 €
2	Πίλαρ Προμήθεια και εργασία πλήρους τοποθέτησης	TMX	14	3.600,00 €	50.400,00 €
ΣΥΝΟΛΟ (€)					121.680,00 €
ΦΠΑ 24%					29.203,20 €
ΣΥΝΟΛΟ ΜΕ ΦΠΑ 24% (€)					150.883,20 €

ΞΑΝΘΗ, 10-12-2021
ΟΙ ΣΥΝΤΑΞΑΝΤΕΣ

ΦΙΔΑΝΗ ΕΛΕΥΘΕΡΙΑ-ΜΑΡΙΑ

ΣΤΟΓΙΑΝΝΙΔΗΣ ΔΗΜΗΤΡΙΟΣ

ΠΟΛΙΤΙΚΟΣ ΜΗΧΑΝΙΚΟΣ ΠΕ

ΗΛΕΚΤΡΟΛΟΓΟΣ ΜΗΧΑΝΙΚΟΣ ΠΕ

ΕΛΕΓΧΘΗΚΕ
Η ΠΡΟΪΣΤΑΜΕΝΗ

ΘΕΩΡΗΘΗΚΕ
Ο ΔΙΕΥΘΥΝΤΗΣ

ΒΑΣΙΛΑ ΑΝΑΣΤΑΣΙΑ
ΓΕΩΠΟΝΟΣ ΤΕ

ΜΠΑΜΠΑΤΣΟΣ ΑΘΑΝΑΣΙΟΣ
ΓΕΩΠΟΝΟΣ ΤΕ



ΕΛΛΗΝΙΚΗ ΔΗΜΟΚΡΑΤΙΑ
ΝΟΜΟΣ ΞΑΝΘΗΣ
ΔΗΜΟΣ ΞΑΝΘΗΣ

Δ/ση Περιβάλλοντος & Ποιότητας Ζωής

Ταχ. Δ/ση: Λεοναρδοπούλου &

Θ. Δούκα γωνία, 67100 Ξάνθη

Τηλέφωνο: 25410-26354

e-mail: perivallon@cityofxanthi.gr

**«Προμήθεια Αστικού Εξοπλισμού
σε Δημόσιους Χώρους του Δήμου Ξάνθης»**

CPV: 37535200-9

(Εξοπλισμός Παιδικής Χαράς)

CPV: 37442900-8

(Πολύοργανα Γυμναστικής)

CPV: 34928480-6

(Δοχεία και Κάδοι Απορριμμάτων)

CPV: 31527200-8

(Φωτιστικά Εξωτερικού Χώρου)

3. ΤΕΧΝΙΚΕΣ ΠΡΟΔΙΑΓΡΑΦΕΣ – ΕΙΔΙΚΗ ΣΥΓΓΡΑΦΗ ΥΠΟΧΡΕΩΣΕΩΝ

3.1. ΓΕΝΙΚΕΣ ΑΠΑΙΤΗΣΕΙΣ

Οι τεχνικές προδιαγραφές αφορούν τα ελάχιστα τεχνικά χαρακτηριστικά που πρέπει να διαθέτουν τα νέα όργανα παιδικής χαράς, τα δάπεδα ασφαλείας, και ο λοιπός εξοπλισμός των 14 παιδικών χαρών και των 3 υπαίθριων γυμναστηρίων του Δήμου Ξάνθης.

Όλα τα είδη που θα τοποθετηθούν στις επιλεγμένες παιδικές χαρές, πρέπει να προσφέρουν στα παιδιά ένα ασφαλές και ενδιαφέρον περιβάλλον. Τα όργανα παιδικής χαράς πρέπει να πληρούν τις προδιαγραφές που προβλέπονται στη σειρά προτύπων EN 1176. Τα δάπεδα ασφαλείας των παιδικών χαρών θα πρέπει να πληρούν τις προδιαγραφές των προτύπων EN 1176-1, EN 1177 και EN 71-3.

Όλα τα είδη που θα τοποθετηθούν στις επιλεγμένες παιδικές χαρές, θα πρέπει να συμμορφώνονται με τις διατάξεις Υπουργική Απόφαση με αρ. 28492/2009 (ΦΕΚ 931Β'/2009) όπως τροποποιήθηκε με την Υ.Α. 27934/2014 (ΦΕΚ 2029 Β'/2014).

Αναφορικά με τα υπό προμήθεια είδη της ομάδας Α, ο ανάδοχος θα πρέπει να παρέχει σχέδια-σκαριφήματα με την πρόταση χωροθέτησης των υπό προμήθεια ειδών στους χώρους εγκατάστασης. Όλα τα είδη θα πρέπει να παραδοθούν εγκατεστημένα με μέριμνα, ασφάλεια και δαπάνη του προμηθευτή στις ακριβείς θέσεις τους, όπως προβλέπεται στη μελέτη.

Πρέπει να πληρούν τους παρακάτω όρους:

i. Τα προς προμήθεια είδη θα πρέπει να είναι αμεταχειρίστα, καλαισθητα, αρίστης ποιότητας, λειτουργικά και ανθεκτικά.

ii. Στην τιμή προσφοράς του προμηθευτή θα πρέπει να συμπεριλαμβάνεται η προμήθεια και η εγκατάσταση των ειδών, το κόστος μεταφοράς, φορτοεκφόρτωσης και η θέση σε λειτουργία των προσφερόμενων ειδών.

iii. Ο χρόνος εγγύησης θα είναι τουλάχιστον ενός έτους. Κατά τη διάρκεια του χρόνου εγγύησης, θα γίνει με ευθύνη και μέριμνα του Ανάδοχου Προμηθευτή χωρίς καμία επιβάρυνση εργασίας ή ανταλλακτικών της αναθέτουσας αρχής, η αποκατάσταση τυχόν προβληματικού προϊόντος ή οποιασδήποτε βλάβης ή φθοράς συμβεί, μη οφειλόμενης σε κακό χειρισμό ή και σε βανδαλισμό, ώστε το προϊόν να επανέλθει σε συνθήκες ασφαλούς λειτουργίας.

3.2. ΤΕΧΝΙΚΕΣ ΠΡΟΔΙΑΓΡΑΦΕΣ

ΤΑ ΠΑΡΑΚΑΤΩ ΑΦΟΡΟΥΝ ΟΛΕΣ ΤΙΣ ΟΜΑΔΕΣ

3.2.1. Τεχνική περιγραφή για κάθε προσφερόμενο είδος, συνοδευόμενη με την απεικόνιση του με κάθε πρόσφορο τρόπο (τεχνικά φυλλάδια / prospectus κ.λ.π) που θα επαληθεύονται τα τεχνικά χαρακτηριστικά του προσφερόμενου είδους. Στα παραπάνω έντυπα, θα πρέπει να αναγράφεται ο κωδικός αριθμός κάθε είδους και να διευκρινίζεται ο τύπος που προσφέρεται ώστε να μη δημιουργείται καμία αμφιβολία.

Τα ηλεκτρονικά υποβαλλόμενα τεχνικά φυλλάδια (Prospectus), θα πρέπει να είναι ψηφιακά υπογεγραμμένα από τον κατασκευαστικό οίκο. Σε αντίθετη περίπτωση θα πρέπει να συνοδεύονται από υπεύθυνη δήλωση ψηφιακά υπογεγραμμένη από τον προσφέροντα, στην οποία θα δηλώνεται ότι τα αναγραφόμενα σε αυτά στοιχεία ταυτίζονται με τα στοιχεία των τεχνικών φυλλαδίων (Prospectus) του κατασκευαστικού οίκου.

Ειδικότερα η τεχνική περιγραφή κάθε προσφερόμενου είδους θα περιλαμβάνει:

1. Χώρα προέλευσης - κατασκευής.

2. Κατασκευαστικός - Προμηθευτικός Οίκος.

3. Τύπος ή εμπορική ονομασία ή μοντέλο προσφερόμενου είδους.

Αν ο διαγωνιζόμενος κατασκευάζει ο ίδιος τα προϊόντα, θα πρέπει να αναφέρει στην τεχνική περιγραφή τον ακόλουθο χαρακτηρισμό «κατασκευής του εργοστασίου μας».

3.2.2. Πιστοποιητικά ISO 9001 Σύστημα Διαχείρισης Ποιότητας, ISO 14001 Σύστημα Περιβαλλοντικής Διαχείρισης, OHSAS 18001 ή ISO 45001 Σύστημα Διαχείρισης Υγείας & Ασφάλειας στην Εργασία και ISO 39001 Σύστημα Διαχείρισης Οδικής Ασφάλειας ή αντίστοιχα ισοδύναμα σε ισχύ του διαγωνιζόμενου, και συγκεκριμένα στα κάτωθι πεδία:

Για την ομάδα Α: για τεχνικά έργα Παιδικών Χαρών, προμήθεια εξοπλισμού Παιδικών Χαρών.

Για την ομάδα Β: τεχνικά έργα Οργάνων Γυμναστικής Υπαίθριων Χώρων και προμήθεια Οργάνων Γυμναστικής Υπαίθριων Χώρων

Για την ομάδα Γ: για εμπόριο Κάδων ή/και εμπόριο Αστικού Εξοπλισμού

Για την ομάδα Δ: για προμήθεια και εγκατάσταση Φωτιστικών

3.2.3. Υπεύθυνες δηλώσεις:

1. Υπεύθυνη Δήλωση με την οποία ο διαγωνιζόμενος θα δηλώνει ότι τα προσφερόμενα είδη θα συνοδεύονται από εγγύηση τουλάχιστον 1 έτους η οποία θα καλύπτει, χωρίς καμία επιπλέον επιβάρυνση, την αντικατάσταση ή επιδιόρθωση οποιασδήποτε βλάβης ή φθοράς συμβεί, μη οφειλόμενης σε κακό χειρισμό ή σε βανδαλισμό.
2. Υπεύθυνη Δήλωση με την οποία ο διαγωνιζόμενος θα δηλώνει ότι εάν κατά τον έλεγχο των παραδοτέων, προκύψει μη συμμόρφωση του εγκατεστημένου εξοπλισμού θα προβεί σε διορθωτικές ενέργειες με δαπάνη δική του.
3. Υπεύθυνη δήλωση, σύμφωνα με την οποία ο διαγωνιζόμενος θα δηλώνει το εργοστάσιο κατασκευής των προσφερόμενων ειδών.

ΤΑ ΠΑΡΑΚΑΤΩ ΑΦΟΡΟΥΝ ΤΗΝ ΟΜΑΔΑ Α

3.2.4. Πιστοποιητικά ISO 9001 Σύστημα Διαχείρισης Ποιότητας, ISO 14001 Σύστημα Περιβαλλοντικής Διαχείρισης και OHSAS 18001 ή ISO 45001 Σύστημα Διαχείρισης Υγείας & Ασφάλειας στην Εργασία ή αντίστοιχα ισοδύναμα σε ισχύ, των κατασκευαστών των οργάνων παιδικής χαράς.

3.2.5. Πιστοποιητικά ISO 9001 Σύστημα Διαχείρισης Ποιότητας, ISO 14001 Σύστημα Περιβαλλοντικής Διαχείρισης, OHSAS 18001 ή ISO 45001 Σύστημα Διαχείρισης Υγείας & Ασφάλειας στην Εργασία, ISO 50001 Σύστημα Ενεργειακής Διαχείρισης ή ισοδύναμα από διαπιστευμένο φορέα του κατασκευαστή των δαπέδων ασφαλείας σχετικά με τον σχεδιασμό και την κατασκευή δαπέδων ασφαλείας.

3.2.6. Πιστοποιητικά ISO 9001 Σύστημα Διαχείρισης Ποιότητας, ISO 14001 Σύστημα Περιβαλλοντικής Διαχείρισης και OHSAS 18001 ή ISO 45001 Σύστημα Διαχείρισης Υγείας & Ασφάλειας στην Εργασία ή αντίστοιχα ισοδύναμα σε ισχύ, των κατασκευαστών των παγκακιών και των κατασκευαστών της πέργκολας.

3.2.7. Πιστοποιητικά ISO 9001 Σύστημα Διαχείρισης Ποιότητας, ISO 14001 Περιβαλλοντική Διαχείριση και OHSAS 18001 ή ISO 45001 Σύστημα Διαχείρισης Υγείας & Ασφάλειας στην Εργασία ή αντίστοιχα ισοδύναμα σε ισχύ, με πεδίο εφαρμογής τον σχεδιασμό και παραγωγή χλοοτάπητα του εργοστασίου παραγωγής

3.2.8. Αποτελέσματα εργαστηριακών δοκιμών στον προσφερόμενο συνθετικό χλοοτάπητα για την συμπεριφορά στην καύση, σύμφωνα με το πρότυπο EN ISO 11925-2:2010.

3.2.9. Αποτελέσματα εργαστηριακών δοκιμών για τον προσφερόμενο συνθετικό χλοοτάπητα σύμφωνα με τον κανονισμό REACH.

3.2.10. Πιστοποιητικό από αναγνωρισμένο φορέα πιστοποίησης για κάθε προσφερόμενο όργανο παιδικής χαράς, που να πιστοποιεί ότι το κάθε όργανο είναι σε συμμόρφωση με τα πρότυπα EN 1176.

3.2.11. Πιστοποιητικό από αναγνωρισμένο φορέα πιστοποίησης, για τα δάπεδα ασφαλείας, που να πιστοποιεί ότι τα δάπεδα είναι σε συμμόρφωση με τα πρότυπα EN 1177, EN 1176-1 και EN 71-3.

3.2.12. Έκθεση ταξινόμησης αντίδρασης στη φωτιά ως προς EN13501-1, για τα δάπεδα ασφαλείας.

3.2.13. Υπεύθυνες Δηλώσεις:

1. Υπεύθυνη Δήλωση ότι με την ολοκλήρωση της προμήθειας, θα παραδοθούν στον Δήμο τα βιβλία συντηρήσεων και οδηγιών για τα όργανα παιδικής χαράς που θα περιλαμβάνουν όλες τις απαιτούμενες πληροφορίες.

- 2.** Υπεύθυνη Δήλωση ότι η τοποθέτηση των οργάνων παιδικής χαράς καθώς και των δαπέδων ασφαλείας θα γίνει σύμφωνα με τις προδιαγραφές ασφαλείας EN1176 και EN1177.
- 3.** Όταν οι προσφέροντες δεν κατασκευάζουν τα προσφερόμενα είδη, είτε μερικά είτε ολικά, σε δικό τους εργοστάσιο, θα πρέπει να υποβάλουν στην τεχνική τους προσφορά, Υπεύθυνη Δήλωση του εκπροσώπου του εργοστασίου, στο οποίο κατασκευάζονται τα είδη, στην οποία θα δηλώνει ότι αποδέχεται την εκτέλεση της προμήθειας σε περίπτωση κατακύρωσης στον προμηθευτή (διαγωνιζόμενο) υπέρ του οποίου εκδίδει την Υπεύθυνη Δήλωση και δεσμεύεται ότι θα του προμηθεύσει τα υπό προμήθεια είδη.
- 4.** Σε περίπτωση που ο διαγωνιζόμενος δεν είναι ο κατασκευαστής των ειδών, ο διαγωνιζόμενος θα πρέπει να προσκομίσει Υπεύθυνες Δηλώσεις των εργοστασίων κατασκευής των ειδών στις οποίες θα δηλώνουν ότι τα προσφερόμενα είδη θα συνοδεύονται από εγγύηση τουλάχιστον 1 έτους η οποία θα καλύπτει, χωρίς καμία επιπλέον επιβάρυνση, την αντικατάσταση ή επιδιόρθωση οποιασδήποτε βλάβης ή φθοράς συμβεί, μη οφειλόμενης σε κακό χειρισμό ή σε βανδαλισμό.
- 5.** Ο διαγωνιζόμενος θα πρέπει να προσκομίσει Υπεύθυνη Δήλωση στην οποία θα αναφέρεται ότι: Ο ανάδοχος διαθέτει ή συνεργάζεται με τουλάχιστον ένα (1) άτομο εξειδικευμένο (με σεμινάριο ή αντίστοιχη εκπαιδευτική διαδικασία) στην ασφαλή λειτουργία παιδικών χαρών και το οποίο φέρει το αντίστοιχο πιστοποιητικό ή βεβαίωση, από διαπιστευμένο φορέα.
- 6.** Ο διαγωνιζόμενος θα πρέπει να προσκομίσει Υπεύθυνη Δήλωση του διαγωνιζόμενου και του κατασκευαστή όπου θα δεσμεύονται για την διαθεσιμότητα των ανταλλακτικών για τουλάχιστον δέκα έτη των οργάνων παιδικής χαράς.

ΤΑ ΠΑΡΑΚΑΤΩ ΑΦΟΡΟΥΝ ΤΗΝ ΟΜΑΔΑ Β

- 3.2.14.** Πιστοποιητικά ISO 9001 Σύστημα Διαχείρισης Ποιότητας, ISO 14001 Περιβαλλοντική Διαχείριση και OHSAS 18001 ή ISO 45001 Σύστημα Διαχείρισης Υγείας & Ασφάλειας στην Εργασία ή αντίστοιχα ισοδύναμα σε ισχύ, των κατασκευαστών των οργάνων γυμναστικής.
- 3.2.15.** Πιστοποιητικά ISO 9001 Σύστημα Διαχείρισης Ποιότητας, ISO 14001 Περιβαλλοντική Διαχείριση και OHSAS 18001 ή ISO 45001 Σύστημα Διαχείρισης Υγείας & Ασφάλειας στην Εργασία ή αντίστοιχα ισοδύναμα σε ισχύ, με πεδίο εφαρμογής τον σχεδιασμό και παραγωγή χλοοτάπητα του εργοστασίου παραγωγής.
- 3.2.16.** Τα όργανα άθλησης των ‘σετ εννέα (9) οργάνων γυμναστικής υπαίθριου χώρου’ θα πρέπει να είναι κατασκευασμένα με βάση το ευρωπαϊκό πρότυπο EN 16630. Ο κάθε διαγωνιζόμενος οφείλει να υποβάλλει μαζί με την τεχνική του προσφορά, το πιστοποιητικό EN 16630 για όλα τα προσφερόμενα όργανα άθλησης.
- 3.2.17.** Αποτελέσματα εργαστηριακών δοκιμών στον προσφερόμενο συνθετικό χλοοτάπητα για την συμπεριφορά στην καύση, σύμφωνα με το πρότυπο EN ISO 11925-2:2010.
- 3.2.18.** Αποτελέσματα εργαστηριακών δοκιμών για τον προσφερόμενο συνθετικό χλοοτάπητα σύμφωνα με τον κανονισμό REACH.
- 3.2.19. Υπεύθυνες Δηλώσεις:**

- 1.** Όταν οι προσφέροντες δεν κατασκευάζουν τα προσφερόμενα είδη, είτε μερικά είτε ολικά, σε δικό τους εργοστάσιο, θα πρέπει να υποβάλουν στην τεχνική τους προσφορά, Υπεύθυνη Δήλωση του εκπροσώπου του εργοστασίου, στο οποίο κατασκευάζονται τα είδη, στην οποία θα δηλώνει ότι αποδέχεται την εκτέλεση της προμήθειας σε περίπτωση κατακύρωσης στον προμηθευτή (διαγωνιζόμενο) υπέρ του οποίου εκδίδει την Υπεύθυνη Δήλωση και δεσμεύεται ότι θα του προμηθεύσει τα υπό προμήθεια είδη.
- 2.** Σε περίπτωση που ο διαγωνιζόμενος δεν είναι ο κατασκευαστής των ειδών, ο διαγωνιζόμενος θα πρέπει να προσκομίσει Υπεύθυνες Δηλώσεις των εργοστασίων κατασκευής των ειδών στις οποίες θα δηλώνουν ότι τα προσφερόμενα είδη θα συνοδεύονται από εγγύηση τουλάχιστον 1 έτους η οποία θα καλύπτει, χωρίς καμία επιπλέον επιβάρυνση, την αντικατάσταση ή επιδιόρθωση οποιασδήποτε βλάβης ή φθοράς συμβεί, μη οφειλόμενης σε κακό χειρισμό ή σε βανδαλισμό.
- 3.** Ο διαγωνιζόμενος θα πρέπει να προσκομίσει Υπεύθυνη Δήλωση του διαγωνιζόμενου και του κατασκευαστή όπου θα δεσμεύονται για την διαθεσιμότητα των ανταλλακτικών για τουλάχιστον δέκα έτη των οργάνων γυμναστικής.

ΤΑ ΠΑΡΑΚΑΤΩ ΑΦΟΡΟΥΝ ΤΗΝ ΟΜΑΔΑ Γ

- 3.2.17.** Πιστοποιητικά ISO 9001 Σύστημα Διαχείρισης Ποιότητας, ISO 14001 Περιβαλλοντική Διαχείριση και OHSAS 18001 ή ISO 45001 Σύστημα Διαχείρισης Υγείας & Ασφάλειας στην Εργασία ή αντίστοιχα ισοδύναμα σε ισχύ, των κατασκευαστών των κάδων απορριμμάτων.

3.2.18. Υπεύθυνες Δηλώσεις:

1. Όταν οι προσφέροντες δεν κατασκευάζουν τα προσφερόμενα είδη, είτε μερικά είτε ολικά, σε δικό τους εργοστάσιο, θα πρέπει να υποβάλουν στην τεχνική τους προσφορά, Υπεύθυνη Δήλωση του εκπροσώπου του εργοστασίου, στο οποίο κατασκευάζονται τα είδη, στην οποία θα δηλώνει ότι αποδέχεται την εκτέλεση της προμήθειας σε περίπτωση κατακύρωσης στον προμηθευτή (διαγωνιζόμενο) υπέρ του οποίου εκδίδει την Υπεύθυνη Δήλωση και δεσμεύεται ότι θα του προμηθεύσει τα υπό προμήθεια είδη.

2. Σε περίπτωση που ο διαγωνιζόμενος δεν είναι ο κατασκευαστής των ειδών, ο διαγωνιζόμενος θα πρέπει να προσκομίσει Υπεύθυνες Δηλώσεις των εργοστασίων κατασκευής των ειδών στις οποίες θα δηλώνουν ότι τα προσφερόμενα είδη θα συνοδεύονται από εγγύηση τουλάχιστον 1 έτους η οποία θα καλύπτει, χωρίς καμία επιπλέον επιβάρυνση, την αντικατάσταση ή επιδιόρθωση οποιασδήποτε βλάβης ή φθοράς συμβεί, μη οφειλόμενης σε κακό χειρισμό ή σε βανδαλισμό.

3. Ο διαγωνιζόμενος θα πρέπει να προσκομίσει Υπεύθυνη Δήλωση του διαγωνιζόμενου και του κατασκευαστή όπου θα δεσμεύονται για την διαθεσιμότητα των ανταλλακτικών για τουλάχιστον δέκα έτη των κάδων απορριμμάτων.

ΤΑ ΠΑΡΑΚΑΤΩ ΑΦΟΡΟΥΝ ΤΗΝ ΟΜΑΔΑ Δ

3.2.19. Πιστοποιητικά ISO 9001 (Σύστημα Διαχείρισης Ποιότητας), ISO 14001 (Περιβαλλοντική Διαχείριση) και OHSAS 18001 ή ISO 45001 Σύστημα διαχείρισης Υγείας & Ασφάλειας στην Εργασία ή αντίστοιχα ισοδύναμα σε ισχύ, των κατασκευαστών των φωτιστικών.

3.2.20. Πιστοποιητικά ISO 9001 (Σύστημα Διαχείρισης Ποιότητας), ISO 14001 (Περιβαλλοντική Διαχείριση) ή αντίστοιχα ισοδύναμα σε ισχύ, των κατασκευαστών των ιστών των φωτιστικών.

3.2.21. Υπεύθυνες Δηλώσεις για τα φωτιστικά και τους ιστούς πλην των πύλων:

1. Όταν οι προσφέροντες δεν κατασκευάζουν τα προσφερόμενα είδη, είτε μερικά είτε ολικά, σε δικό τους εργοστάσιο, θα πρέπει να υποβάλουν στην τεχνική τους προσφορά, Υπεύθυνη Δήλωση του προμηθευτή, στην οποία θα δηλώνει ότι αποδέχεται την εκτέλεση της προμήθειας σε περίπτωση κατακύρωσης στον διαγωνιζόμενο υπέρ του οποίου εκδίδει την Υπεύθυνη Δήλωση και δεσμεύεται ότι θα του προμηθεύσει τα υπό προμήθεια είδη.

2. Σε περίπτωση που ο διαγωνιζόμενος δεν είναι ο κατασκευαστής των ειδών, ο διαγωνιζόμενος θα πρέπει να προσκομίσει Υπεύθυνες Δηλώσεις των προμηθευτών των ειδών στις οποίες θα δηλώνουν ότι τα προσφερόμενα είδη θα συνοδεύονται από εγγύηση τουλάχιστον 1 έτους η οποία θα καλύπτει, χωρίς καμία επιπλέον επιβάρυνση, την αντικατάσταση ή επιδιόρθωση οποιασδήποτε βλάβης ή φθοράς συμβεί, μη οφειλόμενης σε κακό χειρισμό ή σε βανδαλισμό.

3.3. ΑΠΑΙΤΗΣΕΙΣ ΓΙΑ ΔΕΙΓΜΑΤΑ ΚΑΙ ΒΕΒΑΙΩΣΗ ΕΠΙΣΚΕΨΗΣ

Οι συμμετέχοντες στο Διαγωνισμό, σε ότι αφορά την προσφορά τους, πρέπει να καταθέσουν κατά την υποβολή της προσφοράς τους τα παρακάτω δικαιολογητικά:

i. Σχετικά με την ομάδα Α:

Αντίγραφο της απόδειξης υποβολής δειγμάτων: Το αντίγραφο της απόδειξης υποβολής δειγμάτων θα υποβάλλεται μαζί με τα δικαιολογητικά συμμετοχής της προσφοράς των ενδιαφερόμενων. Προσφορά που δεν θα περιλαμβάνει, την σχετική για την παραλαβή των δειγμάτων απόδειξη, θα απορρίπτεται ως απαράδεκτη.

Για την επιλογή των οικονομικών φορέων και την διακρίβωση ταύτισης των προσφερόμενων υλικών προς τις απαιτήσεις των τεχνικών προδιαγραφών, απαιτείται αποστολή και παράδοση των δειγμάτων ήτοι :

- ξύλο πεύκης
 - πάνελ από πολυαιθυλένιο υψηλής πυκνότητας (HDPE) πάχους 20mm
 - πολυαιθυλένιο χαμηλής πυκνότητας και διπλών τοιχωμάτων
 - πάνελ από HPL πάχους περίπου 15mm αντισταθμητικής υφής, σε τουλάχιστον μία όψη του
 - φύλλο λαμαρίνας DKP πάχους τουλάχιστον 2mm με επίστρωση πλαστισόλης
-
- σχοινιού ήτοι «σχοινί πλεγμένο πολύκλωνο, διαμέτρου τουλάχιστον 18 mm, κατασκευασμένο από 6 εσωτερικά πλεγμένα σχοινιά πολυαμιδίου και πυρήνα από ίνες ή

μέταλλο. Συγκεκριμένα, κάθε σχοινί πολυαμιδίου θα αποτελείται από 8 ενισχυμένα συρματόσχοινα διαμέτρου 0,6 mm».

- βύσμα από πολυαμίδιο
- συνθετικός χλοοτάπητας διαστάσεων τουλάχιστον 5εκ X 5εκ.

Όλα τα δείγματα θα πρέπει, να είναι τοποθετημένα σε ξεχωριστή συσκευασία με ευκρινώς αναγραφόμενα τα στοιχεία του διαγωνισμού καθώς και τα στοιχεία του προσφέροντα, και να κατατεθούν στον Δήμο, με σχετική απόδειξη, τουλάχιστον πέντε (5) εργάσιμες ημέρες πριν την καταληκτική ημερομηνία υποβολής των προσφορών, συνοδευόμενα από Δελτίο Αποστολής (απόδειξη υποβολής δειγμάτων) προς τον Δήμο.

ii. Σχετικά με την ομάδα Β:

Αντίγραφο της απόδειξης υποβολής δείγματος: Το αντίγραφο της απόδειξης υποβολής δείγματος θα υποβάλλεται μαζί με τα δικαιολογητικά συμμετοχής της προσφοράς των ενδιαφερόμενων. Προσφορά που δεν θα περιλαμβάνει, την σχετική για την παραλαβή του δείγματος απόδειξη, θα απορρίπτεται ως απαράδεκτη.

Για την επιλογή των οικονομικών φορέων και την διακρίβωση ταύτισης των προσφερόμενων υλικών προς τις απαιτήσεις των τεχνικών προδιαγραφών, απαιτείται αποστολή και παράδοση του δείγματος ήτοι :

- συνθετικός χλοοτάπητας διαστάσεων τουλάχιστον 5εκ X 5εκ.

Το δείγμα θα πρέπει, να είναι τοποθετημένο σε ξεχωριστή συσκευασία με ευκρινώς αναγραφόμενα τα στοιχεία του διαγωνισμού καθώς και τα στοιχεία του προσφέροντα, και να κατατεθεί στον Δήμο, με σχετική απόδειξη, τουλάχιστον πέντε (5) εργάσιμες ημέρες πριν την καταληκτική ημερομηνία των προσφορών, συνοδευόμενο από Δελτίο Αποστολής (απόδειξη υποβολής δείγματος) προς τον Δήμο.

iii. Σχετικά με την ομάδα Γ:

Αντίγραφο της απόδειξης υποβολής δείγματος: Το αντίγραφο της απόδειξης υποβολής δείγματος θα υποβάλλεται μαζί με τα δικαιολογητικά συμμετοχής της προσφοράς των ενδιαφερόμενων. Προσφορά που δεν θα περιλαμβάνει, την σχετική για την παραλαβή του δείγματος απόδειξη, θα απορρίπτεται ως απαράδεκτη.

Για την επιλογή των οικονομικών φορέων και την διακρίβωση ταύτισης των προσφερόμενων υλικών προς τις απαιτήσεις των τεχνικών προδιαγραφών, απαιτείται αποστολή και παράδοση του δείγματος ήτοι :

- κάδος απορριμμάτων σύμφωνα με την περιγραφή Ν.1 της παρούσης (ένα τεμάχιο)

Το δείγμα θα πρέπει, να είναι τοποθετημένο σε ξεχωριστή συσκευασία με ευκρινώς αναγραφόμενα τα στοιχεία του διαγωνισμού καθώς και τα στοιχεία του προσφέροντα και να κατατεθεί στον Δήμο, με σχετική απόδειξη, τουλάχιστον πέντε (5) εργάσιμες ημέρες πριν την καταληκτική ημερομηνία των προσφορών, συνοδευόμενο από Δελτίο Αποστολής (απόδειξη υποβολής δείγματος) προς τον Δήμο.

iv. Σχετικά με την ομάδα Δ:

Αντίγραφο της απόδειξης υποβολής δείγματος: Το αντίγραφο της απόδειξης υποβολής δείγματος θα υποβάλλεται μαζί με τα δικαιολογητικά συμμετοχής της προσφοράς των ενδιαφερόμενων. Προσφορά που δεν θα περιλαμβάνει, την σχετική για την παραλαβή του δείγματος απόδειξη, θα απορρίπτεται ως απαράδεκτη.

Για την επιλογή των οικονομικών φορέων και την διακρίβωση ταύτισης των προσφερόμενων υλικών προς τις απαιτήσεις των τεχνικών προδιαγραφών, απαιτείται αποστολή και παράδοση του δείγματος ήτοι :

- Φωτιστικό σύμφωνα με την περιγραφή Ν.1 της παρούσης (ένα τεμάχιο)

Το δείγμα θα πρέπει, να είναι τοποθετημένο σε ξεχωριστή συσκευασία με ευκρινώς αναγραφόμενα τα στοιχεία του διαγωνισμού καθώς και τα στοιχεία του προσφέροντα και να κατατεθεί στον Δήμο, με σχετική απόδειξη, τουλάχιστον πέντε (5) εργάσιμες ημέρες πριν την καταληκτική ημερομηνία των προσφορών, συνοδευόμενο από Δελτίο Αποστολής (απόδειξη υποβολής δείγματος) προς τον Δήμο.

v. Για όλες τις ομάδες Α,Β,Γ,Δ:

Βεβαίωση Επίσκεψης, στην οποία θα βεβαιώνεται ότι ο διαγωνιζόμενος έχει επισκεφτεί τους χώρους εγκατάστασης των ειδών και έλαβε γνώση της υπάρχουσας κατάστασης, τουλάχιστον εντός πέντε (5) εργάσιμων ημερών πριν την καταληκτική ημερομηνία των προσφορών. Η βεβαίωση

επίσκεψης θα χορηγείται από την Υπηρεσία του Δήμου. Η βεβαίωση επίσκεψης θα υποβάλλεται μαζί με τα δικαιολογητικά συμμετοχής της προσφοράς των ενδιαφερόμενων. Προσφορά που δεν θα περιλαμβάνει, το σχετικό αποδεικτικό επίσκεψης, θα απορρίπτεται ως απαράδεκτη.

3.4 ΑΝΑΛΥΤΙΚΗ ΠΕΡΙΓΡΑΦΗ ΚΑΙ ΤΕΧΝΙΚΑ ΧΑΡΑΚΤΗΡΙΣΤΙΚΑ ΕΙΔΩΝ:

3.4.1 ΤΕΧΝΙΚΕΣ ΠΡΟΔΙΑΓΡΑΦΕΣ ΤΩΝ ΕΙΔΩΝ ΤΗΣ ΟΜΑΔΑΣ Α

1. Σύνθετο όργανο μονής τσουλήθρας

Το παιχνίδι θα χρησιμοποιείται από χρήστες ηλικίας από 2 έως 6 ετών. Η μέγιστη χωρητικότητα του οργάνου θα πρέπει να είναι έως 2 χρήστες.

Το σύνθετο όργανο θα πρέπει να αποτελείται από μία σκάλα πρόσβασης, μια πλατφόρμα, μια τσουλήθρα, μια δίρριχτη στέγη, δύο πάνελ μορφής παράθυρο ή σπιτάκι, δυο μεγάλων διαστάσεων πάνελ μορφής ελέφαντα και διακοσμητικά πάνελ.

Τα μέρη και τα διακοσμητικά στοιχεία του παιχνιδιού θα πρέπει να επιτρέπουν στους χρήστες να αναλάβουν ρόλους και να δημιουργήσουν τις δικές τους περιπέτειες. Επίσης προσφέροντας καταφύγιο και κρυψώνα, το σύνθετο όργανο θα πρέπει να δίνει στα παιδιά εκτός από τη δυνατότητα της ολίσθησης και αυτή της εξερεύνησης.

Το όργανο θα αποτελείται από δυο μεγάλων διαστάσεων πάνελ μορφής ελέφαντα τα οποία θα είναι κατασκευασμένα από πολυαιθυλένιο υψηλής πυκνότητας HDPE πάχους 20 mm.

Ανάμεσα στα πάνελ μορφής ελέφαντα θα βρίσκονται τα πατήματα της σκάλας, η πλατφόρμα, η μεταλλική μπάρα και η τσουλήθρα.

Το όργανο θα διαθέτει 4-5 ξύλινα τεμάχια τα οποία θα χρησιμοποιούνται ως πατήματα σκάλας, τα οποία θα είναι κατασκευασμένα από ξύλο πεύκης. Τα ξύλινα πατήματα της σκάλας θα συνδέονται εκατέρωθεν με τα δυο μεγάλων διαστάσεων πάνελ μορφής ελέφαντα.

Τα πάνελ μορφής ελέφαντα θα συνδέονται με την πλατφόρμα, η οποία θα είναι κατασκευασμένη από HPL πάχους 15mm. Η πλατφόρμα θα είναι διαστάσεων τουλάχιστον 100x40cm.

Η έξοδος από το όργανο θα πραγματοποιείται μέσω της τσουλήθρας. Η τσουλήθρα θα πρέπει να είναι ευθεία, σε ύψος 0,5m περίπου από το έδαφος. Η επιφάνεια κύλισης της τσουλήθρας θα πρέπει να κατασκευάζεται από ανοξείδωτο φύλλο χάλυβα πάχους τουλάχιστον 1,5 mm, χωρίς αιχμηρές γωνίες ή άκρες. Η προβοσκίδα του κάθε πάνελ μορφής ελέφαντα, θα αποτελεί το προστατευτικό πλαϊνό πάνελ το οποίο θα βρίσκεται εκατέρωθεν της επιφάνειας κύλισης της τσουλήθρας. Το πάνελ μορφής ελέφαντα θα είναι κατασκευασμένο από πολυαιθυλένιο υψηλής πυκνότητας HDPE πάχους 20mm.

Στην ζώνη εισόδου θα πρέπει να υπάρχει προστατευτική εγκάρσια μεταλλική μπάρα από αλουμίνιο διαμέτρου τουλάχιστον 30mm και πάχους περίπου 4mm, η οποία θα συνδέεται εκατέρωθεν, με τα πάνελ μορφής ελέφαντα.

Το σύνθετο όργανο θα διαθέτει διακοσμητικά πάνελ τα οποία θα είναι κατασκευασμένα από πολυαιθυλένιο υψηλής πυκνότητας HDPE πάχους περίπου 20mm, τα οποία θα προσομοιάζουν τα αυτιά και τους χαυλιόδοντες του ελέφαντα.

Το σύνθετο θα πρέπει να περιλαμβάνει διακοσμητικά από πολυαιθυλένιο, που σε συνδυασμό με τα βύσματα πολυαμιδίου της μπάρας, θα παρουσιάζουν τα μάτια του ζώου του παιχνιδιού. Τα διακοσμητικά πάνελ των ματιών του ζώου θα είναι κατασκευασμένα από πολυαιθυλένιο.

Το σύνθετο όργανο μορφής ελέφαντα θα διαθέτει δύο πάνελ μορφής παράθυρο ή σπιτάκι τα οποία θα είναι κατασκευασμένα από πολυαιθυλένιο υψηλής πυκνότητας HDPE πάχους περίπου 20mm. Τα πάνελ μορφής παράθυρο ή σπιτάκι θα συνδέονται με τα πάνελ μορφής ελέφαντα καθώς και με την δίρριχτη στέγη.

Η δίρριχτη σκεπή θα είναι κατασκευασμένη από πολυαιθυλένιο υψηλής πυκνότητας HDPE πάχους περίπου 20mm.

Το πολυαιθυλένιο (HDPE) που θα χρησιμοποιηθεί θα πρέπει έχει προστασία έναντι της υπεριώδους ακτινοβολίας UV και αντοχή κατά των κακών καιρικών συνθηκών.

Όλα τα μικροεξαρτήματα θα πρέπει να είναι μεταλλικά γαλβανισμένα ή/και ανοξείδωτα και θα πρέπει να καλύπτονται από βύσματα ασφαλείας από πολυαμίδιο ή άλλο κατάλληλο υλικό.

Ο εξοπλισμός θα πρέπει να φέρει, σε θέση ορατή από το επίπεδο του εδάφους, ευκρινή και μόνιμη σήμανση, τουλάχιστον με τα ακόλουθα στοιχεία: α) όνομα και διεύθυνση του κατασκευαστή ή του αντιπροσώπου, β)

τον κωδικό αριθμό και το έτος κατασκευής και γ) τον αριθμό και την χρονολογία του εφαρμοζόμενου Ευρωπαϊκού Προτύπου.

Ο εξοπλισμός θα είναι ειδικά σχεδιασμένος για την εξασφάλιση της μέγιστης δυνατής διάρκειας ζωής του με την ελάχιστη δυνατή απαιτούμενη συντήρηση.

Συμμόρφωση με τα πρότυπα EN 1176 ή ισοδύναμα σε ισχύ.

Προτεινόμενες διαστάσεις:

Μέγεθος μονάδας : 2,4m x 0,5m

Χώρος ασφαλείας: 5,4m x 3,5m

Μέγιστο ύψος πτώσης: 0,55 m

Χωρητικότητα: 2 άτομα

Ηλικιακή ομάδα: 2-6 ετών

2. Παιχνίδι κίνησης

Το παιχνίδι θα πρέπει να αποτελείται από διπλή πλαστική φιγούρα σε σχήμα σκύλου με κάθισμα, χειρολαβή και θέση για τα πόδια, που στηρίζεται σε ένα κεντρικό μηχανισμό κίνησης.

Το παιχνίδι θα απευθύνεται σε ένα (1) χρήστη ηλικίας έως 3 ετών.

Η λειτουργία του παιχνιδιού θα πρέπει να επιτυγχάνεται δίνοντας τη δυνατότητα στο χρήστη, καθήμενος στο κάθισμα, κρατώντας τις χειρολαβές και πατώντας τα πέλματα του παιχνιδιού και συγχρονίζοντας την κίνησή του να επιτύχει την κίνηση της ταλάντωσης.

Το μέγιστο ύψος πτώσης του παιχνιδιού κίνησης θα είναι 0,35 m.

Η στερέωση της κατασκευής στο έδαφος, θα πρέπει να πραγματοποιείται με μία μεταλλική ορθογώνια πλάκα διαστάσεων περίπου 250x220mm , ύψους τουλάχιστον 30mm και πάχους περίπου 4mm, η οποία θα είναι κατασκευασμένη από ανοξείδωτο χάλυβα. Η πλάκα θα συνδέεται με δυο (2) ανοξείδωτες μεταλλικές ράβδους πάχους περίπου 4 mm με δυνατότητες λειτουργιών ελατηρίου, οι οποίες θα εξασφαλίζουν την ασφάλεια των χρηστών και θα περιορίζουν την κίνηση στους μεγαλύτερους σε ηλικία χρήστες. Το παιχνίδι θα πρέπει να διαθέτει ανοξείδωτο silent block το οποίο θα μειώνει τους κραδασμούς αλλά και τον πιθανό θόρυβο.

Το παιχνίδι θα πρέπει να περιλαμβάνει διακοσμητικά από πολυαιθυλένιο και πολυαμίδιο τα οποία θα παρουσιάζουν τα μάτια του ζώου-σκύλου του παιχνιδιού.

Τα πάνελ με τις φιγούρες από ζώα και το κάθισμα θα πρέπει να είναι κατασκευασμένα από πολυαιθυλένιο υψηλής πυκνότητας (HDPE) πάχους 20mm το οποίο θα προσφέρει προστασία έναντι της υπερϊώδους ακτινοβολίας UV.

Το μήκος αλλά και το πλάτος του καθίσματος θα πρέπει να είναι τουλάχιστον 300mm. Το παιχνίδι θα διαθέτει δύο μεταλλικές μπάρες που θα αποτελούν τη χειρολαβή και το στήριγμα των ποδιών, μήκους τουλάχιστον 30cm και διαμέτρου περίπου 25mm, οι οποίες θα πρέπει να είναι κατασκευασμένες από ανοξείδωτο χάλυβα πάχους περίπου 2mm.

Το πολυαιθυλένιο (HDPE) που θα χρησιμοποιηθεί θα πρέπει έχει προστασία έναντι της υπερϊώδους ακτινοβολίας UV και αντοχή κατά των κακών καιρικών συνθηκών.

Όλα τα μικροεξαρτήματα θα πρέπει να είναι μεταλλικά γαλβανισμένα ή/και ανοξείδωτα και θα πρέπει να καλύπτονται από βύσματα ασφαλείας από πολυαμίδιο ή άλλο κατάλληλο υλικό.

Ο εξοπλισμός θα πρέπει να φέρει, σε θέση ορατή από το επίπεδο του εδάφους, ευκρινή και μόνιμη σήμανση, τουλάχιστον με τα ακόλουθα στοιχεία: α) όνομα και διεύθυνση του κατασκευαστή ή του αντιπροσώπου, β) τον κωδικό αριθμό και το έτος κατασκευής και γ) τον αριθμό και την χρονολογία του εφαρμοζόμενου Ευρωπαϊκού Προτύπου.

Ο εξοπλισμός θα είναι ειδικά σχεδιασμένος για την εξασφάλιση της μέγιστης δυνατής διάρκειας ζωής του με την ελάχιστη δυνατή απαιτούμενη συντήρηση.

Συμμόρφωση με τα πρότυπα EN 1176 ή ισοδύναμα σε ισχύ.

Προτεινόμενες διαστάσεις:

Μέγεθος μονάδας: 0,6 m x 0,4 m

Χώρος ασφαλείας: 3,2m x 2,4 m

Μέγιστο ύψος πτώσης: 0,35 m

Χωρητικότητα: 1 άτομο

Ηλικιακή ομάδα: έως 3 ετών

3. Όργανο με τύμπανα

Το όργανο θα πρέπει να είναι κατάλληλο για παιδιά ηλικίας άνω των 4 ετών και μέχρι 5 χρήστες.

Αυτή η κατασκευή θα πρέπει να είναι σχεδιασμένη έτσι ώστε να συμβάλλει στην ψυχοκινητική ανάπτυξη των παιδιών, προσφέροντάς τους- ανεξαρτήτως των ικανοτήτων τους- τις πλέον ελκυστικές για την συγκεκριμένη ηλικιακή ομάδα δραστηριότητες στα πλαίσια του παιχνιδιού μίμησης, ρόλων και φαντασίας.

Οι διαστάσεις του παιχνιδιού θα πρέπει να είναι 1,9 m x 0,8 m περίπου.

Θα πρέπει να αποτελείται από πέντε κατακόρυφα κυλινδρικά τύμπανα σε διάφορα χρώματα, μία οριζόντια πλάκα και τους στύλους στήριξης.

Οι στύλοι στήριξης του οργάνου θα πρέπει να είναι σωλήνες κυκλικής διατομής με ελάχιστη διάμετρο 60 mm, πάχος 3 mm και να είναι κατασκευασμένοι από χάλυβα προστατευμένο από κατάλληλη διεργασία και με επίστρωση με πούδρα, η οποία θα διαθέτει υψηλή αντοχή στις καιρικές συνθήκες.

Το όργανο θα πρέπει να περιλαμβάνει 5 κατακόρυφα τύμπανα διαφόρων χρωμάτων, με διαφορετικό ήχο το καθένα. Τα κυλινδρικά σώματα των τυμπάνων θα πρέπει να είναι διαφορετικών υψών και διαμέτρων, αποτελούμενα από μέρη πολυκαρβονικά και PVC και να είναι ενσωματωμένα σε μία καμπυλοειδή πλάκα HPL πάχους 15 mm.

Το ύψος και η διατομή των τυμπάνων του οργάνου θα πρέπει να μειώνονται προοδευτικά από τη μία άκρη της πλάκας προς την άλλη.

Η στερέωση της κατασκευής στο έδαφος θα πρέπει να πραγματοποιηθεί με μία μεταλλική πλάκα κατάλληλων διαστάσεων και πάχους.

Όλα τα μικροεξαρτήματα θα πρέπει να είναι μεταλλικά γαλβανισμένα ή/και ανοξείδωτα και θα πρέπει να καλύπτονται από βύσματα ασφαλείας από πολυαμίδιο ή άλλο κατάλληλο υλικό.

Ο εξοπλισμός θα πρέπει να φέρει, σε θέση ορατή από το επίπεδο του εδάφους, ευκρινή και μόνιμη σήμανση, τουλάχιστον με τα ακόλουθα στοιχεία: α) όνομα και διεύθυνση του κατασκευαστή ή του αντιπροσώπου, β) τον κωδικό αριθμό και το έτος κατασκευής και γ) τον αριθμό και την χρονολογία του εφαρμοζόμενου Ευρωπαϊκού Προτύπου.

Ο εξοπλισμός θα είναι ειδικά σχεδιασμένος για την εξασφάλιση της μέγιστης δυνατής διάρκειας ζωής του με την ελάχιστη δυνατή απαιτούμενη συντήρηση.

Συμμόρφωση με τα πρότυπα EN 1176 ή ισοδύναμα σε ισχύ.

Προτεινόμενες διαστάσεις:

Μέγεθος μονάδας : 0,8m x 1,9m

Χώρος ασφαλείας: 3,8m x 4,9m

Μέγιστο ύψος πτώσης: 0,85m

Χωρητικότητα: έως 5 άτομα

Ηλικιακή ομάδα: άνω των 4 ετών

4. Σύνθετο ξύλινο κάστρο

Το σύνθετο όργανο θα αποτελείται από δέκα ανισοϋψείς διασυνδεδεμένους ξύλινους πύργους (έξι μικρότερους και τέσσερις μεγαλύτερους σε μέγεθος), τρεις τσουλήθρες (δύο ευθύγραμμες και μία σωληνοειδή), δύο κατακόρυφα δίχτυα αναρρίχησης, έναν επικλινή στύλο ολίσθησης και οκτώ γέφυρες πεζών που θα ενώνονται με τους εκάστοτε πύργους. Το σύνθετο όργανο θα περιλαμβάνει διακόσμηση σε μοτίβο κάστρο/οχυρό.

Προσφέροντας καταφύγιο και κρυψώνα κάτω από τις πλατφόρμες του, το σύνθετο όργανο θα δίνει στα παιδιά εκτός από τη δυνατότητα της ολίσθησης και της αναρρίχησης και αυτή της εξερεύνησης.

Το ξύλο θα αποτελεί το κυρίως υλικό του παιχνιδιού για πλήρη εναρμόνιση με το φυσικό περιβάλλον, παρέχοντας στους χρήστες τη δυνατότητα να εμπνευσθούν και να συνδεθούν ξανά με τη φύση.

Οι ξύλινοι στύλοι και οι δοκοί θα πρέπει να προέρχονται από ξύλο πεύκης, η οποία θα πρέπει να είναι απαλλαγμένη από τοξικές ουσίες όπως το χρώμιο και το αρσενικό και η οποία θα πρέπει να διαθέτει ειδικό φινιρίσμα, με προστασία έναντι της υπεριώδους ακτινοβολίας UV. Οι στύλοι που υποστηρίζουν τις πλατφόρμες θα πρέπει να είναι τετραγωνικής διατομής, διαστάσεων περίπου 95x95mm και κατάλληλου ύψους.

Η γέφυρα πεζών θα ακολουθεί μία σχεδόν τετράγωνη διαδρομή η οποία θα ενώνει οκτώ ανισοϋψείς πύργους, διαμορφώνοντας μία εντυπωσιακή ξύλινη δομή που θα παραπέμπει σε οχυρό. Στις κορυφές του τετράπλευρου (ήτοι σχεδόν τετράγωνης διαδρομής) θα βρίσκονται οι τέσσερις μεγαλύτεροι σε μέγεθος

πύργοι, οι οποίοι θα διαθέτουν ανοιχτή οροφή (ήτοι χωρίς στέγη) περιμετρικά διακοσμημένη με μοτίβο κάστρου/οχυρού.

Στο κέντρο των πλευρών του τετράπλευρου (ήτοι σχεδόν τετράγωνης διαδρομής) θα βρίσκονται τέσσερις μικρότεροι σε μέγεθος πύργοι. Οι δύο από τους τέσσερις μικρότερους σε μέγεθος πύργους θα διαθέτουν πυραμιδοειδή σκεπή, ενώ οι υπόλοιποι δύο από τους τέσσερις μικρότερους σε μέγεθος πύργους θα διαθέτουν ανοιχτή οροφή (ήτοι χωρίς στέγη) περιμετρικά διακοσμημένη με μοτίβο κάστρου/οχυρού. Οι δύο από τους τέσσερις μικρότερους σε μέγεθος πύργους οι οποίοι θα διαθέτουν πυραμιδοειδή σκεπή, θα διαθέτουν και σκάλα πρόσβασης. Οι άλλοι δύο από τους τέσσερις μικρότερους σε μέγεθος πύργους οι οποίοι θα διαθέτουν ανοιχτή οροφή (ήτοι χωρίς στέγη) περιμετρικά διακοσμημένη με μοτίβο κάστρου/οχυρού, θα συνδέονται έκαστος με ένα κατακόρυφο δίχτυ αναρρίχησης το οποίο θα είναι συνδεδεμένο από την άλλη πλευρά με στεγασμένο μικρό πύργο.

Οι σανίδες περιμετρικά της γέφυρας θα πρέπει να είναι από ξύλο πεύκης πάχους περίπου 35mm και διαστάσεων τουλάχιστον 80x15cm, το οποίο θα διαθέτει ειδικό φινιρίσμα με βάση το νερό. Η γέφυρα θα φέρει διακοσμητικές φιγούρες σε μοτίβο εμβλήματος το οποίο θα είναι κατασκευασμένο από πολυαιθυλένιο υψηλής πυκνότητας (HDPE) πάχους 20 mm το οποίο θα έχει στρογγυλεμένες γωνίες και το οποίο θα προσφέρει προστασία έναντι της υπερϊώδους ακτινοβολίας UV. Τα βύσματα των διακοσμητικών φιγούρων μοτίβου εμβλήματος θα είναι κατασκευασμένα από πολυπροπυλένιο ή πολυαμίδιο.

Το πατάρι καθενός από τους έξι μικρότερους σε μέγεθος πύργους, θα είναι τετραγωνικό, από αντλιοσθητικό ξύλο πεύκης. Οι διαστάσεις του παταριού θα είναι τουλάχιστον 60x60x10cm και θα είναι σε ύψος τουλάχιστον 1,4m από το έδαφος.

Καθεμία από τις τρεις τσουλήθρες θα πρέπει να είναι συνδεδεμένη με το πατάρι ενός από τους μεγαλύτερους σε μέγεθος πύργους το οποίο θα είναι τετραγωνικό, από αντλιοσθητικό ξύλο πεύκης. Οι διαστάσεις του παταριού θα είναι τουλάχιστον 120x120x10cm και θα είναι σε ύψος τουλάχιστον 1,8m από το έδαφος.

Καθεμία από τις δύο ανοιχτές, ευθύγραμμες τσουλήθρες θα συνδέεται σε έναν από τους δύο πύργους στη διαγώνιο του τετράπλευρου (ήτοι σχεδόν τετράγωνης διαδρομής). Η επιφάνεια ολίσθησης και τα πλαϊνά τμήματα της τσουλήθρας εκατέρωθεν θα αποτελούν ενιαίο κομμάτι. Το πλάτος της τσουλήθρας θα είναι περίπου 45cm.

Η τρίτη τσουλήθρα θα είναι σωληνοειδής με στροφή και θα έχει εξωτερική διάμετρο περίπου 0,8m. Η σωληνοειδής τσουλήθρα θα στηρίζεται σε στύλο ο οποίος θα είναι κατασκευασμένος από ανοξείδωτο χάλυβα πάχους 2mm και διαμέτρου τουλάχιστον 80mm.

Όλες οι τσουλήθρες θα πρέπει να είναι κατασκευασμένες από ανοξείδωτο χάλυβα πάχους 2mm και θα πρέπει να είναι ειδικά σχεδιασμένες για προστασία από το βανδαλισμό.

Οι μεταλλικές μπάρες οι οποίες θα χρησιμεύουν για τη διευκόλυνση των χρηστών προς τις ανοιχτές τσουλήθρες θα πρέπει να είναι από αλουμίνιο ή ανοξείδωτο χάλυβα πάχους τουλάχιστον 3mm, να έχουν διάμετρο τουλάχιστον 40mm και να είναι μήκους τουλάχιστον 45cm.

Ο επικλινής στύλος ολίσθησης θα πρέπει να είναι κατασκευασμένος από ανοξείδωτο χάλυβα πάχους περίπου 1,5mm και διαμέτρου τουλάχιστον 40mm.

Καθένα από τα δύο κατακόρυφα δίχτυα αναρρίχησης θα συνδέεται άνωθεν και κάτωθεν με δυο οριζόντιες ξύλινες δοκούς, ενώ θα συνδέεται εκατέρωθεν (δεξιά και αριστερά) με δυο κάθετους ξύλινους ιστούς των μικρότερων σε μέγεθος πύργων. Ο ένας κάθετος ξύλινος ιστός θα είναι κοινός με αυτόν του μικρότερου σε μέγεθος πύργου ο οποίος θα διαθέτει ανοιχτή οροφή (ήτοι χωρίς στέγη) περιμετρικά διακοσμημένη με μοτίβο κάστρου/οχυρού και ο οποίος θα βρίσκεται στο κέντρο των πλευρών του τετράπλευρου (ήτοι σχεδόν τετράγωνης διαδρομής) και ο άλλος κάθετος ξύλινος ιστός θα είναι κοινός ιστός με αυτόν του μικρότερου σε μέγεθος πύργου ο οποίος θα διαθέτει πυραμιδοειδή σκεπή και ο οποίος δεν περιλαμβάνεται στους πύργους του τετράπλευρου (ήτοι σχεδόν τετράγωνης διαδρομής).

Καθένα από τα δύο κατακόρυφα δίχτυα αναρρίχησης θα είναι φτιαγμένο από συρματόσχοινο. Το συρματόσχοινο θα πρέπει να είναι διαμέτρου τουλάχιστον 16mm, κατασκευασμένο από 4 εσωτερικά πλεγμένα μεταλλικά σχοινιά, με πυρήνα από ίνες. Συγκεκριμένα, κάθε μεταλλικό σχοινί θα αποτελείται από κατάλληλα ενισχυμένα συρματόσχοινα από πολυαμίδιο.

Το κάθε δίχτυ αναρρίχησης θα πρέπει να έχει σχεδιαστεί με τέτοιο τρόπο ώστε να αποφεύγεται η φθορά του. Τα πλαστικά στοιχεία στο δίχτυ θα πρέπει να είναι κατασκευασμένα από υλικό που θα διαθέτει προστασία

έναντι της υπεριώδους ακτινοβολίας UV και του αποχρωματισμού.

Η είσοδος στο όργανο θα πρέπει να πραγματοποιείται από τις ξύλινες σκάλες με κλίση ή από τα ανοίγματα προς τα κατακόρυφα δίχτυα αναρρίχησης. Οι σκάλες με κλίση και τα πατήματα αυτών θα είναι από ξύλο πεύκης. Κάθε σκάλα με κλίση θα αποτελείται από τις δύο κύριες ξύλινες δοκούς και θα περιλαμβάνει 4-5 ξύλινα πατήματα (σκαλοπάτια) διαμέτρου περίπου 4cm και μήκους τουλάχιστον 35cm. Τα σκαλοπάτια (ήτοι πατήματα) της κάθε ξύλινης σκάλας θα πρέπει να προστατεύονται επίσης από ειδικό φινίρισμα.

Η έξοδος από το όργανο θα είναι εφικτή είτε από τις τσουλήθρες είτε από τα αντίστοιχα ανοίγματα προς τα δίχτυα αναρρίχησης είτε από το στύλο ολίσθησης.

Όλα τα μικροεξαρτήματα θα πρέπει να είναι μεταλλικά γαλβανισμένα ή/και ανοξείδωτα και θα πρέπει να καλύπτονται από βύσματα ασφαλείας από πολυπροπυλένιο ή πολυαμίδιο ή άλλο κατάλληλο υλικό.

Ο εξοπλισμός θα πρέπει να φέρει, σε θέση ορατή από το επίπεδο του εδάφους, ευκρινή και μόνιμη σήμανση, τουλάχιστον με τα ακόλουθα στοιχεία: α) όνομα και διεύθυνση του κατασκευαστή ή του αντιπροσώπου, β) τον κωδικό αριθμό και το έτος κατασκευής και γ) τον αριθμό και την χρονολογία του εφαρμοζόμενου Ευρωπαϊκού Προτύπου.

Ο εξοπλισμός θα είναι ειδικά σχεδιασμένος για την εξασφάλιση της μέγιστης δυνατής διάρκειας ζωής του με την ελάχιστη δυνατή απαιτούμενη συντήρηση.

Συμμόρφωση με τα πρότυπα EN 1176 ή ισοδύναμα σε ισχύ.

Προτεινόμενες διαστάσεις:

Μέγεθος μονάδας: 15,8 m x 9,6 m

Χώρος ασφαλείας: 18,7 m x 12,5 m

Μέγιστο ύψος πτώσης: 2,8 m

Χωρητικότητα: έως 65 άτομα

Ηλικιακή ομάδα: 4-14 ετών

5. Σύνθετο ξύλινο όργανο με πύργους

Το σύνθετο όργανο θα αποτελείται από τρεις ανισοϋψείς διασυνδεδεμένους ξύλινους πύργους, τρεις τσουλήθρες (μία ευθύγραμμη, μία ευθύγραμμη σωληνοειδή και μία σωληνοειδή με στροφή), κατακόρυφους τοίχους αναρρίχησης και μία επικλινή γέφυρα πεζών. Θα περιλαμβάνει ένα τουλάχιστον πάνελ τρίλιζα και θα φέρει διακόσμηση σε μοτίβο κάστρο/οχυρό.

Προσφέροντας καταφύγιο και κρυψώνα κάτω από τις πλατφόρμες του, το σύνθετο όργανο θα δίνει στα παιδιά εκτός από τη δυνατότητα της ολίσθησης και της αναρρίχησης και της εναλλαγής ρόλων και αυτή της εξερεύνησης.

Το ξύλο θα αποτελεί το κυρίως υλικό του παιχνιδιού για πλήρη εναρμόνιση με το φυσικό περιβάλλον, παρέχοντας στους χρήστες τη δυνατότητα να εμπνευσθούν και να συνδεθούν ξανά με τη φύση.

Οι ξύλινοι στύλοι που υποστηρίζουν τις πλατφόρμες θα πρέπει να είναι τετραγωνικής διατομής, διαστάσεων περίπου 95x95mm και να είναι κατασκευασμένοι από ξύλο πεύκης.

Η πεζογέφυρα θα είναι ανοδική. Η πλατφόρμα της θα είναι κατασκευασμένη από ξύλο πεύκης πάχους τουλάχιστον 35mm και θα συνδέεται στο κάτω άκρο της με την πλατφόρμα της ανοιχτής τσουλήθρας ενώ στο άνω άκρο της θα συνδέεται με την πλατφόρμα της σωληνοειδούς τσουλήθρας με στροφή. Η γέφυρα θα φέρει μία τουλάχιστον διακοσμητική φιγούρα σε μοτίβο εμβλήματος το οποίο θα είναι κατασκευασμένο από πολυαιθυλένιο υψηλής πυκνότητας (HDPE) πάχους 20 mm.

Ο πύργος της σωληνοειδούς τσουλήθρας με στροφή θα φέρει ανοιχτή οροφή περιμετρικά διακοσμημένη με μοτίβο κάστρου/οχυρού. Η πρόσβαση στην ξύλινη τετραγωνική πλατφόρμα του διαστάσεων τουλάχιστον 1,2x1,2m και ύψους τουλάχιστον 1,8m από το έδαφος, θα είναι εφικτή είτε μέσω της πεζογέφυρας είτε μέσω ενός ξύλινου κατακόρυφου τοίχου αναρρίχησης από ξύλο πεύκης. Ο ξύλινος κατακόρυφος τοίχος αναρρίχησης θα φέρει τουλάχιστον 6 ξύλινα τεμάχια τα οποία θα χρησιμεύουν σαν πατήματα-λαβές αναρρίχησης, διαστάσεων τουλάχιστον 300x60mm και πάχους τουλάχιστον 35mm. Για τη διευκόλυνση των χρηστών η πλατφόρμα θα περιλαμβάνει μία οριζόντια προστατευτική μπάρα από ανοξείδωτο χάλυβα διαμέτρου περίπου 40mm και πάχους τουλάχιστον 3mm.

Η έξοδος από την πλατφόρμα του θα πραγματοποιείται είτε μέσω της πεζογέφυρας είτε μέσω μιας κλειστής σωληνοειδούς τσουλήθρας με στροφή.

Ο δεύτερος πύργος, θα είναι διάωροφος και θα φέρει στην κορυφή του οροφή περιμετρικά διακοσμημένη με μοτίβο κάστρου/οχυρού. Η πρόσβαση στο επίπεδο του πρώτου ορόφου σε ύψος τουλάχιστον 1,4m από το

έδαφος, θα πραγματοποιείται είτε μέσω της πεζογέφυρας είτε μέσω ξύλινων κατακόρυφων τοίχων αναρρίχησης, ο ένας εκ των οποίων θα συνδέεται με τη χαμηλότερη πλατφόρμα του οργάνου η οποία θα βρίσκεται σε ύψος τουλάχιστον 60cm από το έδαφος και η οποία θα φέρει και ένα διαδραστικό πάνελ τύπου τρίλιζα.

Ο δεύτερος και ο τρίτος πύργος θα έχουν κοινή πλατφόρμα, ορθογωνικής διατομής, από ξύλο πεύκης και διαστάσεων τουλάχιστον 3,4x1,2m. Η έξοδος από τον τρίτο πύργο θα γίνεται μέσω μίας ευθύγραμμης ανοιχτής τσουλήθρας. Η επιφάνεια ολίσθησης και τα πλαϊνά τμήματα της ανοιχτής τσουλήθρας εκατέρωθεν θα αποτελούν ενιαίο σύνολο.

Μέσω ενός κατακόρυφου ξύλινου τοίχου αναρρίχησης, ο χρήστης θα έχει τη δυνατότητα να εξέλθει από την πλατφόρμα του πρώτου ορόφου του διάωροφου πύργου και να ανέλθει στην ξύλινη πλατφόρμα του τέταρτου πύργου, η οποία θα περικλείεται από προστατευτικά κιγκλιδώματα και θα βρίσκεται σε ύψος τουλάχιστον 2,2m από το έδαφος .

Επιπλέον μέσω ενός τελευταίου ξύλινου τοίχου αναρρίχησης, ο χρήστης θα έχει τη δυνατότητα να εξέλθει από την πλατφόρμα του τέταρτου πύργου και να ανέλθει στην ξύλινη πλατφόρμα του δεύτερου ορόφου του διάωροφου πύργου, η οποία θα είναι διαστάσεων τουλάχιστον 1,2x1,2m.

Η έξοδος από την ψηλότερη πλατφόρμα του οργάνου θα πραγματοποιείται μέσω μιας κλειστής ευθύγραμμης σωληνοειδούς τσουλήθρας σε ύψος τουλάχιστον 3m από το έδαφος.

Όλες οι τσουλήθρες του οργάνου θα πρέπει να είναι κατασκευασμένες από ανοξείδωτο χάλυβα πάχους τουλάχιστον 2mm. Οι σωληνοειδείς τσουλήθρες θα έχουν εξωτερική διάμετρο τουλάχιστον 79cm και θα στηρίζονται σε στύλους από ανοξείδωτο χάλυβα πάχους τουλάχιστον 2mm και διαμέτρου τουλάχιστον 80mm.

Καθένας από τους κατακόρυφους τοίχους αναρρίχησης του οργάνου θα αποτελείται από ξύλινες σανίδες από ξύλο πεύκης και θα περιλαμβάνει ξύλινα πατήματα/χειρολαβές ή/και ξύλινες εγκοπές για τη διευκόλυνση της αναρρίχησης των χρηστών.

Όλοι οι πύργοι θα φέρουν οροφές περιμετρικά διακοσμημένες με μοτίβο κάστρου/οχυρού.

Όλα τα μικροεξαρτήματα θα πρέπει να είναι μεταλλικά γαλβανισμένα ή/και ανοξείδωτα και θα πρέπει να καλύπτονται από βύσματα ασφαλείας από πολυπροπυλένιο ή πολυαμίδιο ή άλλο κατάλληλο υλικό.

Ο εξοπλισμός θα πρέπει να φέρει, σε θέση ορατή από το επίπεδο του εδάφους, ευκρινή και μόνιμη σήμανση, τουλάχιστον με τα ακόλουθα στοιχεία: α) όνομα και διεύθυνση του κατασκευαστή ή του αντιπροσώπου, β) τον κωδικό αριθμό και το έτος κατασκευής και γ) τον αριθμό και την χρονολογία του εφαρμοζόμενου Ευρωπαϊκού Προτύπου.

Ο εξοπλισμός θα είναι ειδικά σχεδιασμένος για την εξασφάλιση της μέγιστης δυνατής διάρκειας ζωής του με την ελάχιστη δυνατή απαιτούμενη συντήρηση.

Συμμόρφωση με τα πρότυπα EN 1176 ή ισοδύναμα σε ισχύ.

Προτεινόμενες διαστάσεις:

Μέγεθος μονάδας: 11,6 m x 9,2 m

Χώρος ασφαλείας: 13,9 m x 12,5 m

Μέγιστο ύψος πτώσης: 1,8 m

Χωρητικότητα: έως 28 άτομα

Ηλικιακή ομάδα: 4-14 ετών

6. Ξύλινος πύργος με τσουλήθρα

Πρόκειται για ένα σύνθετο όργανο που θα αποτελείται από έναν ξύλινο πύργο με πυραμιδική οροφή, μία τσουλήθρα και έναν τοίχο αναρρίχησης. Θα πρέπει να προσφέρει στα παιδιά, ανεξαρτήτως των ικανοτήτων τους, τις πλέον ελκυστικές για την συγκεκριμένη ηλικιακή ομάδα δραστηριότητες στα πλαίσια του παιχνιδιού ρόλων και φαντασίας καθώς επίσης και τη δυνατότητα της αναρρίχησης, της ολίσθησης και της εξερεύνησης.

Το όργανο θα πρέπει να είναι κατάλληλο για παιδιά ηλικίας μεταξύ 2 και 6 ετών και μέχρι 7 χρήστες.

Το ξύλο θα αποτελεί το κυρίως υλικό του παιχνιδιού για πλήρη εναρμόνιση με το φυσικό περιβάλλον, παρέχοντας στους χρήστες τη δυνατότητα να εμπνευσθούν και να συνδεθούν ξανά με τη φύση.

Ο πύργος του οργάνου θα πρέπει να περιλαμβάνει μία ξύλινη πλατφόρμα, τέσσερις κατακόρυφους ξύλινους στύλους, προστατευτικά ξύλινα πάνελ περιμετρικά της πλατφόρμας και μία ξύλινη πυραμιδική οροφή.

Η ξύλινη πλατφόρμα του πύργου θα πρέπει να είναι διαστάσεων τουλάχιστον 1,2x1,2m και ύψους

τουλάχιστον 55cm από το έδαφος. Η πλατφόρμα και τα προστατευτικά ξύλινα πάνελ περιμετρικά της πλατφόρμας θα πρέπει να είναι από ξύλο πεύκης.

Η πρόσβαση στην ξύλινη πλατφόρμα θα πρέπει να είναι εφικτή μέσω ενός ξύλινου επικλινούς τοίχου αναρρίχησης από ξύλο πεύκης. Ο ξύλινος τοίχος αναρρίχησης θα πρέπει να περιλαμβάνει τουλάχιστον δύο ξύλινα τεμάχια τα οποία θα χρησιμεύουν σαν πατήματα-λαβές αναρρίχησης. Για τη διευκόλυνση των χρηστών η πλατφόρμα θα περιλαμβάνει μία τουλάχιστον οριζόντια μεταλλική προστατευτική μπάρα διαμέτρου περίπου 40mm.

Οι ξύλινοι στύλοι που υποστηρίζουν την πλατφόρμα του πύργου θα πρέπει να είναι τετραγωνικής διατομής, διαστάσεων περίπου 95x95mm και να είναι κατασκευασμένοι από ξύλο πεύκης.

Η στέγη σε μορφή πυραμίδας θα πρέπει να είναι κατασκευασμένη από ξύλο πεύκης. Η βάση της πυραμιδικής οροφής θα πρέπει να είναι διαστάσεων τουλάχιστον 1,4m x 1,4m.

Η έξοδος από την πλατφόρμα του οργάνου θα πραγματοποιείται μέσω μιας ανοιχτής τσουλήθρας σε ύψος τουλάχιστον 55cm από το έδαφος, η οποία θα πρέπει να είναι ειδικά σχεδιασμένη για προστασία από το βανδαλισμό. Η επιφάνεια ολίσθησης της τσουλήθρας θα πρέπει να είναι κατασκευασμένη από φύλλο ανοξείδωτου χάλυβα πάχους περίπου 2mm. Το πλάτος της τσουλήθρας θα είναι τουλάχιστον 45cm.

Για την προστασία των χρηστών κατά την είσοδο στο χώρο ολίσθησης της τσουλήθρας το όργανο θα περιλαμβάνει δύο πλαϊνά προστατευτικά πάνελ από ξύλο πεύκης.

Όλα τα μικροεξαρτήματα θα πρέπει να είναι μεταλλικά γαλβανισμένα ή/και ανοξείδωτα και θα πρέπει να καλύπτονται από βύσματα ασφαλείας από πολυπροπυλένιο ή πολυαμίδιο ή άλλο κατάλληλο υλικό.

Ο εξοπλισμός θα πρέπει να φέρει, σε θέση ορατή από το επίπεδο του εδάφους, ευκρινή και μόνιμη σήμανση, τουλάχιστον με τα ακόλουθα στοιχεία: α) όνομα και διεύθυνση του κατασκευαστή ή του αντιπροσώπου, β) τον κωδικό αριθμό και το έτος κατασκευής και γ) τον αριθμό και την χρονολογία του εφαρμοζόμενου Ευρωπαϊκού Προτύπου.

Ο εξοπλισμός θα είναι ειδικά σχεδιασμένος για την εξασφάλιση της μέγιστης δυνατής διάρκειας ζωής του με την ελάχιστη δυνατή απαιτούμενη συντήρηση.

Συμμόρφωση με τα πρότυπα EN 1176 ή ισοδύναμα σε ισχύ.

Προτεινόμενες διαστάσεις:

Μέγεθος μονάδας : 3,2m x 1,4m

Χώρος ασφαλείας: 6,7m x 4,3m

Μέγιστο ύψος πτώσης : 0,7m

Χωρητικότητα : έως 7 άτομα

Ηλικιακή ομάδα: 2-6 ετών

7. Αναρρίχηση με τσουλήθρα

Η αναρρίχηση θα είναι εξαγωνικής μορφής. Η αναρρίχηση αποτελείται από μεταλλικά πλαίσια, ξύλινες σανίδες αναρρίχησης, ξύλινα τεμάχια αναρρίχησης, μια εξαγωνική ξύλινη πλατφόρμα και μια τσουλήθρα.

Η αναρρίχηση θα αποτελείται από μεταλλικά πλαίσια τα οποία θα σχηματίζουν το σχήμα τραπεζίου. Τα μεταλλικά προφίλ θα είναι κατασκευασμένα από χάλυβα και θα είναι κατάλληλων διαστάσεων και πάχους τουλάχιστον 1mm.

Στις πλευρές της εξαγωνικής αναρρίχησης πλην μιας πλευράς, θα υπάρχουν ξύλινα τεμάχια τα οποία θα χρησιμεύουν για την αναρρίχηση των χρηστών. Η κάθε πλευρά θα διαθέτει περίπου οχτώ ξύλινες σανίδες στις οποίες είναι σταθερά στερεωμένα πέντε ξύλινα τεμάχια που θα βοηθούν τους χρήστες να αναρριχηθούν και να φτάσουν στην οριζόντια εξαγωνική πλατφόρμα.

Η πλευρά της αναρρίχησης η οποία δεν θα διαθέτει ξύλινα τεμάχια αναρρίχησης, θα διαθέτει μια τσουλήθρα. Η επιφάνεια κύλισης στην τσουλήθρα θα πρέπει να κατασκευάζεται από φύλλο ανοξείδωτου χάλυβα πάχους τουλάχιστον 1,5mm και να είναι χωρίς αιχμηρές γωνίες ή άκρες. Στην ζώνη εισόδου και εκατέρωθεν της επιφάνειας κύλισης και κατά μήκος της τσουλήθρας, θα πρέπει να είναι τοποθετημένα πλαϊνά πάνελ κατασκευασμένα από φύλλο ανοξείδωτο χάλυβα πάχους τουλάχιστον 1,5mm.

Η εξαγωνική πλατφόρμα θα συνδέεται με την τσουλήθρα. Η τσουλήθρα θα είναι σε ύψος τουλάχιστον 95cm από το έδαφος.

Οι ξύλινες σανίδες οι οποίες θα συνδέονται με τα μεταλλικά πλαίσια θα είναι κατασκευασμένες από κατάλληλο υλικό.

Στο κέντρο της εξαγωνικής αναρρίχησης θα διαθέτει εξαγωνική πλατφόρμα κατάλληλων διαστάσεων και πάχους, η οποία θα είναι κατασκευασμένη από κατάλληλο υλικό.

Το μέγιστο συνολικό ύψος της κατασκευής συμπεριλαμβανομένης της τσουλήθρας θα πρέπει να είναι έως 1,2m περίπου.

Δεν θα πρέπει να υπάρχουν φθαρμένα ή μερικώς συγκολλημένα ξύλινα μέρη. Όλα τα μέρη του ξύλου που είναι ορατά, θα πρέπει να υποβληθούν σε διαδικασία άλεσης.

Όλα τα μικροεξαρτήματα θα πρέπει να είναι μεταλλικά γαλβανισμένα ή/και ανοξείδωτα και θα πρέπει να καλύπτονται από βύσματα ασφαλείας από πολυαμίδιο ή άλλο κατάλληλο υλικό.

Ο εξοπλισμός θα πρέπει να φέρει, σε θέση ορατή από το επίπεδο του εδάφους, ευκρινή και μόνιμη σήμανση, τουλάχιστον με τα ακόλουθα στοιχεία: α) όνομα και διεύθυνση του κατασκευαστή ή του αντιπροσώπου, β) τον κωδικό αριθμό και το έτος κατασκευής και γ) τον αριθμό και την χρονολογία του εφαρμοζόμενου Ευρωπαϊκού Προτύπου.

Ο εξοπλισμός θα είναι ειδικά σχεδιασμένος για την εξασφάλιση της μέγιστης δυνατής διάρκειας ζωής του με την ελάχιστη δυνατή απαιτούμενη συντήρηση.

Συμμόρφωση με τα πρότυπα EN 1176 ή ισοδύναμα σε ισχύ.

Προτεινόμενες διαστάσεις:

Μέγεθος μονάδας : 5,1m x 4,4m

Χώρος ασφαλείας: 8,9m x 7,4m

Μέγιστο ύψος πτώσης: 1,0 m

Χωρητικότητα: 7 άτομα

Ηλικιακή ομάδα: 5-14 ετών

8. Ταλαντευόμενη αναρρίχηση

Το παιχνίδι θα χρησιμοποιείται από χρήστες ηλικίας από 5 έως 12 ετών. Η μέγιστη χωρητικότητα του οργάνου θα πρέπει να είναι έως 3 χρήστες.

Το σύνθετο όργανο θα πρέπει να αποτελείται από πέντε (5) ξύλινα τεμάχια τύπου πατήματα, σχοινιά, δίχτυα, δύο (2) κατακόρυφες ξύλινες κολώνες στήριξης της κατασκευής και μια οριζόντια ξύλινη δοκό.

Το σύνθετο όργανο θα διαθέτει πέντε ξύλινα τεμάχια κατάλληλων διαστάσεων τα οποία θα είναι κατασκευασμένα από ξύλο ροβίνιας. Τα ξύλινα τεμάχια θα είναι τύπου πατήματα και θα συνδέονται με τις δυο κατακόρυφες και την μια οριζόντια δοκός μέσω σχοινιών.

Τα σχοινιά τα οποία θα συνδέουν τα ξύλινα τεμάχια με τις δυο κατακόρυφες κολώνες θα διαπερνούν τα ξύλινα τεμάχια.

Τα σχοινιά τα οποία θα συνδέουν τα ξύλινα τεμάχια με την οριζόντια δοκό στήριξης θα σχηματίζουν δυο δίχτυα εκατέρωθεν.

Τα σχοινιά θα πρέπει να είναι διαμέτρου τουλάχιστον 16mm, κατασκευασμένα από πολλαπλά εσωτερικά πλεγμένα μεταλλικά σχοινιά, με πυρήνα από ίνες ή μέταλλο και επίστρωση από πολυαμίδιο. Συγκεκριμένα, κάθε μεταλλικό σχοινί θα αποτελείται από κατάλληλα ενισχυμένα συρματόσχοινα με επίστρωση από πολυαμίδιο.

Τα σχοινιά θα συνδέονται με τις κατακόρυφες κολώνες και την οριζόντια κολώνα, μέσω εξαρτημάτων τύπου 'κλειστούς γάντζους' κατασκευασμένους από χάλυβα ή αλουμίνιο ή άλλο κατάλληλο υλικό.

Όλα τα μικροεξαρτήματα θα πρέπει να είναι μεταλλικά γαλβανισμένα ή/και ανοξείδωτα και θα πρέπει να καλύπτονται από βύσματα ασφαλείας από πολυαμίδιο ή άλλο κατάλληλο υλικό.

Ο εξοπλισμός θα πρέπει να φέρει, σε θέση ορατή από το επίπεδο του εδάφους, ευκρινή και μόνιμη σήμανση, τουλάχιστον με τα ακόλουθα στοιχεία: α) όνομα και διεύθυνση του κατασκευαστή ή του αντιπροσώπου, β) τον κωδικό αριθμό και το έτος κατασκευής και γ) τον αριθμό και την χρονολογία του εφαρμοζόμενου Ευρωπαϊκού Προτύπου.

Ο εξοπλισμός θα είναι ειδικά σχεδιασμένος για την εξασφάλιση της μέγιστης δυνατής διάρκειας ζωής του με την ελάχιστη δυνατή απαιτούμενη συντήρηση.

Συμμόρφωση με τα πρότυπα EN 1176 ή ισοδύναμα σε ισχύ.

Προτεινόμενες διαστάσεις:

Μέγεθος μονάδας : 3,3m x 0,7m

Χώρος ασφαλείας: 3,7m x 6,3m

Μέγιστο ύψος πτώσης: 0,45 m

Χωρητικότητα: 3 άτομα

Ηλικιακή ομάδα: 5-12 ετών

9. Ξύλινο ελατηριωτό όργανο

Το παιχνίδι θα αποτελείται από το κάθισμα, τις χειρολαβές και τις θέσεις για τα πόδια και μια φιγούρα που αναπαριστά ένα μηχανάκι και θα στηρίζεται σε ένα κεντρικό μεταλλικό ελατήριο.

Ο σχεδιασμός του οργάνου της παιδικής χαράς θα παρέχει στους χρήστες τη δυνατότητα της εξάσκησης των κινητικών δεξιοτήτων τους. Το παιχνίδι θα επιτυγχάνεται δίνοντας τη δυνατότητα στο χρήστη καθήμενος στο κάθισμα, πατώντας τα πέλματα του παιχνιδιού και κρατώντας τις χειρολαβές, μέσω του συντονισμού των κινήσεών του να επιτύχει τη λειτουργία της ταλάντωσης.

Οι πλαστικές χειρολαβές και οι θέσεις για τα πόδια θα είναι από πολυπροπυλένιο και θα έχουν διάμετρο τουλάχιστον 35mm.

Η φιγούρα του παιχνιδιού καθώς και τα καθίσματα θα πρέπει να είναι κατασκευασμένο από ξύλο πεύκης πάχους περίπου 60mm. Το όργανο θα πρέπει να περιλαμβάνει πάνελ από πολυαιθυλένιο υψηλής πυκνότητας HDPE πάχους 20mm, τα οποία θα προσδίδουν το χαρακτήρα του παιχνιδιού.

Το μεταλλικό ελατήριο θα έχει ύψος τουλάχιστον 400 mm και θα είναι κατασκευασμένο από χάλυβα με ειδική κατεργασία για μεγαλύτερη αντοχή στη διάβρωση. Θα συνδέεται με μία μεταλλική πλάκα διαστάσεων περίπου 250x220mm και πάχους περίπου 4mm, μέσω της οποίας η κατασκευή θα στερεώνεται στο έδαφος.

Η διάμετρος του μετάλλου του ελικοειδούς ελατηρίου πρέπει να είναι περίπου 20mm.

Όλα τα μικροεξαρτήματα θα πρέπει να είναι μεταλλικά γαλβανισμένα ή/και ανοξείδωτα και θα πρέπει να καλύπτονται από βύσματα ασφαλείας από πολυαμίδιο ή άλλο κατάλληλο υλικό.

Ο εξοπλισμός θα πρέπει να φέρει, σε θέση ορατή από το επίπεδο του εδάφους, ευκρινή και μόνιμη σήμανση, τουλάχιστον με τα ακόλουθα στοιχεία: α) όνομα και διεύθυνση του κατασκευαστή ή του αντιπροσώπου, β) τον κωδικό αριθμό και το έτος κατασκευής και γ) τον αριθμό και την χρονολογία του εφαρμοζόμενου Ευρωπαϊκού Προτύπου.

Ο εξοπλισμός θα είναι ειδικά σχεδιασμένος για την εξασφάλιση της μέγιστης δυνατής διάρκειας ζωής του με την ελάχιστη δυνατή απαιτούμενη συντήρηση.

Συμμόρφωση με τα πρότυπα EN 1176 ή ισοδύναμα σε ισχύ.

Προτεινόμενες διαστάσεις:

Μέγεθος μονάδας: 1,1m x 0,3m

Χώρος ασφαλείας: 3,7m x 2,3m

Μέγιστο ύψος πτώσης: 0,7m

Χωρητικότητα: 2 άτομα

Ηλικιακή ομάδα: 2-6 ετών

10. Ξύλινη τραμπάλα

Η τραμπάλα θα αποτελείται από δύο στύλους, επί των οποίων θα στηρίζεται και θα ταλαντώνεται η δοκός που θα περιλαμβάνει τις χειρολαβές.

Το παιχνίδι θα απευθύνεται σε τέσσερις (4) χρήστες ηλικίας 2-6 ετών.

Η λειτουργία του παιχνιδιού θα πρέπει να επιτυγχάνεται δίνοντας τη δυνατότητα στους χρήστες, καθήμενοι στη δοκό, κρατώντας τις χειρολαβές της τραμπάλας, πιέζοντας με τα πέλματά τους το έδαφος και συγχρονίζοντας την κίνησή τους να επιτύχουν την κίνηση της ταλάντωσης. Το μέγιστο ύψος πτώσης του οργάνου θα είναι 95cm.

Το όργανο θα πρέπει να περιλαμβάνει την βάση ταλάντωσης, τους αποσβεστήρες και την οριζόντια δοκό η οποία θα φέρει τις χειρολαβές.

Η βάση ταλάντωσης, επί της οποίας θα είναι στερεωμένη η οριζόντια δοκός, θα πρέπει να αποτελείται από δύο στύλους οι οποίοι θα πρέπει να είναι συναρμολογημένοι μεταξύ τους μέσω μεταλλικής σύνδεσης.

Η οριζόντια δοκός και οι δύο στύλοι της βάσης ταλάντωσης θα πρέπει να είναι κατασκευασμένοι από ξύλο ροβίνιας διαμέτρου τουλάχιστον 190mm. Στην οριζόντια δοκό θα πρέπει να είναι βιδωμένες τέσσερις (4) χειρολαβές οι οποίες θα είναι κατασκευασμένες από ανοξείδωτο χάλυβα πάχους 2mm.

Στο έδαφος, κάτω από τις δύο άκρες της τραμπάλας, θα πρέπει να υπάρχουν δύο κατάλληλοι τοξοειδείς

αποσβεστήρες από ελαστικό υλικό για την ομαλή απόσβεση της ταλάντωσης της τραμπάλας και την αποφυγή ατυχημάτων. Κάθε αποσβεστήρας θα πρέπει να έχει πλάτος τουλάχιστον 20cm και θα πρέπει να είναι από καουτσούκ συμβάλλοντας στην αποφυγή τυχών τραυματισμών των χρηστών.

Όλα τα μικροεξαρτήματα θα πρέπει να είναι μεταλλικά γαλβανισμένα ή/και ανοξείδωτα.

Ο εξοπλισμός θα πρέπει να φέρει, σε θέση ορατή από το επίπεδο του εδάφους, ευκρινή και μόνιμη σήμανση, τουλάχιστον με τα ακόλουθα στοιχεία: α) όνομα και διεύθυνση του κατασκευαστή ή του αντιπροσώπου, β) τον κωδικό αριθμό και το έτος κατασκευής και γ) τον αριθμό και την χρονολογία του εφαρμοζόμενου Ευρωπαϊκού Προτύπου.

Συμμόρφωση με τα πρότυπα EN 1176 ή ισοδύναμα σε ισχύ.

Προτεινόμενες διαστάσεις:

Μέγεθος Μονάδας : 3,3m x 0,6m

Χώρος ασφαλείας: 5,3m x 2,6m

Μέγιστο ύψος πτώσης: 0,95m

Χωρητικότητα: 4 άτομα

Ηλικιακή ομάδα: 2-6 ετών

11. Τραμπάλα περιστρεφόμενη

Η τραμπάλα θα αποτελείται από τον κεντρικό στύλο, επί του οποίου θα στηρίζεται και θα ταλαντώνεται η κύρια κατασκευή καθώς και την κύρια κατασκευή ταλάντωσης που θα περιλαμβάνει τις χειρολαβές και τα καθίσματα.

Το παιχνίδι θα απευθύνεται σε τέσσερις (4) χρήστες ηλικίας άνω των 4 ετών.

Η λειτουργία του παιχνιδιού θα πρέπει να επιτυγχάνεται δίνοντας τη δυνατότητα στους χρήστες, καθήμενοι στο κάθισμα, κρατώντας τις χειρολαβές της τραμπάλας, πιέζοντας με τα πέλματά τους το έδαφος και συγχρονίζοντας την κίνησή τους να επιτύχουν την κίνηση της ταλάντωσης. Το μέγιστο ύψος πτώσης του οργάνου θα είναι έως 2,0m.

Η κίνηση της τραμπάλας θα είναι συνδυασμός περιστροφικής κίνησης περί του κεντρικού στύλου και κατακόρυφης κίνησης.

Ο κεντρικός στύλος θα είναι στερεωμένος στο έδαφος και θα είναι κατασκευασμένος από γαλβανισμένο χάλυβα, διαμέτρου τουλάχιστον 110mm και πάχους τουλάχιστον 3,5mm.

Επί του στύλου, θα πρέπει να στερεωθεί κατάλληλα ο μηχανισμός περιστροφής και η κύρια κατασκευή ταλάντωσης του οργάνου σχήματος Λ.

Ο κύριος μηχανισμός περιστροφής πρέπει να είναι κατασκευασμένος από χάλυβα και καουτσούκ και να διαθέτει προστατευτικό κάλυμμα κατασκευασμένο από EPDM. Θα πρέπει να περιλαμβάνει ένα εσωτερικά διπλό μηχανισμό silent-block για τη μείωση των κραδασμών και του πιθανού θορύβου, αλλά και για την αποφυγή τραυματισμού των χρηστών.

Το σύστημα θα πρέπει να περιλαμβάνει επίσης ένα τμήμα από καουτσούκ για τον περιορισμό της κίνησης και την αποφυγή τραυματισμού των χρηστών.

Το κυρίως τμήμα της τραμπάλας σχήματος Λ θα πρέπει να περιλαμβάνει τέσσερις (4) μεταλλικούς βραχίονες που θα είναι κατασκευασμένοι από γαλβανισμένο χάλυβα, διαμέτρου τουλάχιστον 75mm και πάχους περίπου 3mm.

Στην απόληξη κάθε βραχίονα θα πρέπει να είναι στερεωμένο ένα κάθισμα τύπου σέλας ποδηλάτου το οποίο θα είναι κατασκευασμένο από καουτσούκ.

Οι χειρολαβές θα πρέπει να αποτελούνται από πολυπροπυλένιο και να έχουν διάμετρο περίπου 35mm.

Όλα τα μικροεξαρτήματα θα πρέπει να είναι μεταλλικά γαλβανισμένα ή/και ανοξείδωτα και θα πρέπει να καλύπτονται από βύσματα ασφαλείας από πολυαμίδιο ή άλλο κατάλληλο υλικό.

Ο εξοπλισμός θα πρέπει να φέρει, σε θέση ορατή από το επίπεδο του εδάφους, ευκρινή και μόνιμη σήμανση, τουλάχιστον με τα ακόλουθα στοιχεία: α) όνομα και διεύθυνση του κατασκευαστή ή του αντιπροσώπου, β) τον κωδικό αριθμό και το έτος κατασκευής και γ) τον αριθμό και την χρονολογία του εφαρμοζόμενου Ευρωπαϊκού Προτύπου.

Ο εξοπλισμός θα είναι ειδικά σχεδιασμένος για την εξασφάλιση της μέγιστης δυνατής διάρκειας ζωής του με την ελάχιστη δυνατή απαιτούμενη συντήρηση.

Συμμόρφωση με τα πρότυπα EN 1176 ή ισοδύναμα σε ισχύ.

Προτεινόμενες διαστάσεις:

Μέγεθος μονάδας: 3,2x3,2m
 Χώρος ασφαλείας (Διάμετρος) :6,8m
 Μέγιστο ύψος πτώσης:2,0m
 Χωρητικότητα: 4 άτομα
 Ηλικιακή ομάδα: άνω των 4 ετών

12. Όργανο αιώρησης

Το όργανο θα πρέπει να προσφέρει στα παιδιά ανεξαρτήτως των ικανοτήτων τους, τις πλέον ελκυστικές για τη συγκεκριμένη ηλικιακή ομάδα δραστηριότητες στα πλαίσια του παιχνιδιού ρόλων και φαντασίας.

Το όργανο θα πρέπει να αποτελείται από περίπου τέσσερις μεταλλικούς στύλους, μία οριζόντια με καμπύλη μπάρα για την αιώρηση και το μεταλλικό σύστημα συγκράτησης του χρήστη κατά την αιώρηση. Το σύστημα συγκράτησης θα πρέπει να είναι αναρτημένο στη μπάρα αιώρησης και να περιλαμβάνει κατάλληλο σκοινί ή αλυσίδα στην άκρη των οποίων θα συγκρατείται η μεταλλική μπάρα-χειρολαβή του χρήστη.

Οι στύλοι του οργάνου θα πρέπει να είναι από χάλυβα πάχους τουλάχιστον 3 mm και διαμέτρου τουλάχιστον 85mm. Το ύψος τους θα πρέπει να είναι τουλάχιστον 2,8m.

Η στερέωση των στύλων αυτών στο έδαφος θα πραγματοποιείται με χαλύβδινες τετράγωνες φλάντζες πάχους 8mm και μέγιστων διαστάσεων έως 25x25cm. Οι στύλοι στήριξης της διαδρομής αιώρησης θα συνδέονται με τους στύλους στερέωσης με συνδετικά στοιχεία από αλουμίνιο.

Η μεταλλική μπάρα αιώρησης θα πρέπει να είναι από ανοξείδωτο χάλυβα πάχους τουλάχιστον 3 mm.

Όλα τα μικροεξαρτήματα θα πρέπει να είναι μεταλλικά γαλβανισμένα ή/και ανοξείδωτα.

Ο εξοπλισμός θα πρέπει να φέρει, σε θέση ορατή από το επίπεδο του εδάφους, ευκρινή και μόνιμη σήμανση, τουλάχιστον με τα ακόλουθα στοιχεία: α) όνομα και διεύθυνση του κατασκευαστή ή του αντιπροσώπου, β) τον κωδικό αριθμό και το έτος κατασκευής και γ) τον αριθμό και την χρονολογία του εφαρμοζόμενου Ευρωπαϊκού Προτύπου.

Ο εξοπλισμός θα είναι ειδικά σχεδιασμένος για την εξασφάλιση της μέγιστης δυνατής διάρκειας ζωής του με την ελάχιστη δυνατή απαιτούμενη συντήρηση.

Συμμόρφωση με τα πρότυπα EN 1176 ή ισοδύναμα σε ισχύ.

Προτεινόμενες διαστάσεις:

Μέγεθος μονάδας : 9,3m x 3,4 m
 Χώρος ασφαλείας: 12,2m x 6,3 m
 Μέγιστο ύψος πτώσης: 0,65 m
 Χωρητικότητα: έως 1 άτομο
 Ηλικιακή ομάδα: 4-14 ετών

13. Σύνθετο όργανο με τσουλήθρα και τοίχο αναρρίχησης

Το όργανο θα πρέπει να περιλαμβάνει διακοσμητικά στοιχεία προσφέροντας στα παιδιά, ανεξαρτήτως των ικανοτήτων τους, τις πλέον ελκυστικές για τη συγκεκριμένη ηλικιακή ομάδα δραστηριότητες στα πλαίσια του παιχνιδιού ρόλων και φαντασίας. Θα πρέπει επίσης να προσφέρει στα παιδιά τη δυνατότητα της αναρρίχησης και της ολίσθησης.

Το όργανο θα πρέπει να στηρίζεται σε 5 τουλάχιστον μεταλλικούς στύλους. Θα πρέπει να περιλαμβάνει έναν επικλινή τοίχο αναρρίχησης, μία πλατφόρμα με οροφή, ένα τριγωνικό μπαλκόνι, τρία προστατευτικά πάνελ στο επίπεδο της πλατφόρμας με διαδραστικά στοιχεία ή/και φινιστρίνι, προστατευτικές μπάρες, μία τσουλήθρα, πάνελ για τραπεζάκι και ένα κάθισμα.

Το όργανο θα πρέπει να διαθέτει ένα πύργο με κυρτή στέγη κατασκευασμένη από ανοξείδωτο χάλυβα. Οι στύλοι του οργάνου θα πρέπει να είναι από χάλυβα, διαμέτρου τουλάχιστον 110mm και πάχους τουλάχιστον 3 mm. Ένας τουλάχιστον στύλος θα καλύπτεται με καπάκι από αλουμίνιο πάχους τουλάχιστον 3 mm. Για τη στερέωσή τους στο έδαφος, οι μεταλλικοί στύλοι θα πρέπει να στηρίζονται σε μεταλλικές φλάντζες τετραγωνικής διατομής από χάλυβα πάχους τουλάχιστον 8mm και διαστάσεων τουλάχιστον 24x24cm.

Η τετράγωνη πλατφόρμα του πύργου θα πρέπει να είναι διαστάσεων τουλάχιστον 1x1m και θα βρίσκεται σε μέγιστο ύψος έως 1,00 m από το έδαφος. Θα συνδέεται με ισοϋψή ασκεπή πλατφόρμα τύπου μπαλκόνι σε σχήμα ισόπλευρου τριγώνου, με μέγιστη διάσταση πλευράς 0,9m. Οι πλατφόρμες του οργάνου θα πρέπει να είναι από HPL πάχους περίπου 15mm αντιολισθητικής υφής, σε τουλάχιστον μία όψη του. Η επιφάνεια της πλατφόρμας όπου πατούν οι χρήστες θα πρέπει να είναι αντιολισθητική.

Η είσοδος στον πύργο, θα πραγματοποιείται από τον τοίχο αναρρίχησης ο οποίος θα διαθέτει τουλάχιστον 5

κρατήματα-πατήματα μορφής ζωάκι από πολυπροπυλένιο, ενώ η έξοδος θα πραγματοποιείται μέσω της τσουλήθρας η οποία θα βρίσκεται σε μέγιστο ύψος 1,00 cm από το έδαφος.

Η επιφάνεια κύλισης της τσουλήθρας θα πρέπει να είναι από ανοξείδωτο χάλυβα πάχους τουλάχιστον 2mm και να είναι χωρίς αιχμηρές γωνίες ή άκρες. Το σύνθετο όργανο για την εύκολη είσοδο από τον τοίχο αναρρίχησης και την έξοδο από την τσουλήθρα θα διαθέτει οριζόντιες κυρτές προστατευτικές μπάρες. Οι προστατευτικές κυρτές μπάρες του οργάνου θα πρέπει να είναι από ανοξείδωτο χάλυβα, διαμέτρου περίπου 40 mm και πάχους περίπου 1,5 mm.

Το όργανο θα πρέπει να περιλαμβάνει στο επίπεδο της τσουλήθρας συνολικά τρία (3) τουλάχιστον πάνελ. Τα δύο (2) πάνελ στο τριγωνικό μπαλκόνι θα πρέπει να είναι διαδραστικά. Το τρίτο πάνελ που θα βρίσκεται στην πλατφόρμα της τσουλήθρας θα πρέπει να περιλαμβάνει ένα στρογγυλό φινιστρίνι. Το φινιστρίνι θα πρέπει να είναι διαμέτρου τουλάχιστον 40 mm και πάχους περίπου 6mm από μεθακρυλικό ή άλλο κατάλληλο υλικό.

Το όργανο θα πρέπει να περιλαμβάνει κάτω από το επίπεδο της πλατφόρμας ένα κάθισμα για τους μικρούς χρήστες καθώς και ένα τραπεζάκι αποτελούμενο από δύο συνδεδεμένα πάνελ ήτοι ένα κατακόρυφο και ένα οριζόντιο.

Ο τοίχος αναρρίχησης, τα πάνελ του οργάνου, το τραπεζάκι και το κάθισμα θα πρέπει να είναι από HPL πάχους τουλάχιστον 15mm.

Όλα τα μικροεξαρτήματα θα πρέπει να είναι μεταλλικά γαλβανισμένα ή/και ανοξείδωτα και θα πρέπει να καλύπτονται από βύσματα ασφαλείας από πολυαμίδιο ή/και πολυπροπυλένιο ή/και άλλο κατάλληλο υλικό.

Ο εξοπλισμός θα πρέπει να φέρει, σε θέση ορατή από το επίπεδο του εδάφους, ευκρινή και μόνιμη σήμανση, τουλάχιστον με τα ακόλουθα στοιχεία: α) όνομα και διεύθυνση του κατασκευαστή ή του αντιπροσώπου, β) τον κωδικό αριθμό και το έτος κατασκευής και γ) τον αριθμό και την χρονολογία του εφαρμοζόμενου Ευρωπαϊκού Προτύπου.

Ο εξοπλισμός θα είναι ειδικά σχεδιασμένος για την εξασφάλιση της μέγιστης δυνατής διάρκειας ζωής του με την ελάχιστη δυνατή απαιτούμενη συντήρηση.

Συμμόρφωση με τα πρότυπα EN 1176 ή ισοδύναμα σε ισχύ.

Προτεινόμενες διαστάσεις:

Μέγεθος μονάδας : 3,8 x 2,1 m

Χώρος ασφαλείας: 7,3 x 5,1 m

Μέγιστο ύψος πτώσης: 1,0 m

Χωρητικότητα: 13 άτομα

Ηλικιακή ομάδα: 3-6 ετών

14. Σύνθετο όργανο με γέφυρα, τσουλήθρα και τοίχο αναρρίχησης

Το όργανο θα πρέπει να περιλαμβάνει διακοσμητικά στοιχεία προσφέροντας στα παιδιά, ανεξαρτήτως των ικανοτήτων τους, τις πλέον ελκυστικές για τη συγκεκριμένη ηλικιακή ομάδα δραστηριότητες στα πλαίσια του παιχνιδιού ρόλων και φαντασίας. Θα πρέπει επίσης να προσφέρει στα παιδιά τη δυνατότητα της αναρρίχησης και της ολίσθησης.

Το όργανο θα πρέπει να στηρίζεται σε μεταλλικούς στύλους. Θα πρέπει να περιλαμβάνει μία σκάλα, έναν επικλινή τοίχο αναρρίχησης, μία πλατφόρμα με οροφή, μία πλατφόρμα χωρίς οροφή, ένα τριγωνικό μπαλκόνι, τέσσερα προστατευτικά πάνελ στο επίπεδο της πλατφόρμας με διαδραστικά στοιχεία ή/και φινιστρίνι, προστατευτικές μπάρες, μία τσουλήθρα και μία γέφυρα με έξι προστατευτικά πάνελ. Κάτω από το επίπεδο της πλατφόρμας θα πρέπει να περιλαμβάνει πάνελ για τραπεζάκι και ένα κάθισμα.

Το όργανο θα πρέπει να διαθέτει ένα πύργο με κυρτή στέγη κατασκευασμένη από ανοξείδωτο χάλυβα. Οι στύλοι του οργάνου θα πρέπει να είναι από χάλυβα, διαμέτρου τουλάχιστον 110mm και πάχους τουλάχιστον 3,5 mm. Ένας τουλάχιστον στύλος θα καλύπτεται με καπάκι από αλουμίνιο πάχους τουλάχιστον 3 mm. Για τη στερέωσή τους στο έδαφος, οι μεταλλικοί στύλοι θα πρέπει να στηρίζονται σε μεταλλικές φλάντζες τετραγωνικής διατομής από χάλυβα πάχους τουλάχιστον 8mm και διαστάσεων τουλάχιστον 24x24cm.

Η τετράγωνη πλατφόρμα του στεγασμένου πύργου θα πρέπει να είναι διαστάσεων τουλάχιστον 1x1m και θα συνδέεται με ισουπή ασκεπή πλατφόρμα τύπου μπαλκόνι σε σχήμα ισόπλευρου τριγώνου, με μέγιστη διάσταση πλευράς 0,9m.

Η είσοδος στον στεγασμένο πύργο θα πρέπει να πραγματοποιείται από μία σκάλα με 2 τουλάχιστον σκαλοπάτια. Οι χειρολαβές της σκάλας θα πρέπει να είναι από ανοξείδωτο χάλυβα διαμέτρου τουλάχιστον

40mm και πάχους περίπου 1,5mm. Τα σκαλοπάτια θα πρέπει να στηρίζονται σε μεταλλικές μπάρες και να είναι κατασκευασμένα από HPL πάχους τουλάχιστον 15mm και διαστάσεων τουλάχιστον 50 x 20mm. Η έξοδος θα πραγματοποιείται μέσω της τσουλήθρας η οποία θα βρίσκεται σε μέγιστο ύψος 1,00 cm από το έδαφος. Η επιφάνεια κύλισης της τσουλήθρας θα πρέπει να είναι από ανοξείδωτο χάλυβα πάχους τουλάχιστον 2mm και να είναι χωρίς αιχμηρές γωνίες ή άκρες.

Η είσοδος στην επίσης τετράγωνη πλατφόρμα του ασκεπούς πύργου θα πρέπει να πραγματοποιείται από έναν επικλινή τοίχο αναρρίχησης ο οποίος θα διαθέτει τουλάχιστον 5 κρατήματα-πατήματα μορφής ζωάκι από πολυπροπυλένιο.

Οι δύο πύργοι θα ενώνονται από μία κυρτή γέφυρα διαστάσεων περίπου 2x1m, το δάπεδο της οποίας θα αποτελείται από τρία (3) κατάλληλα συνδεδεμένα πάνελ από HPL πάχους περίπου 15mm αντιστοίχης υφής, σε τουλάχιστον μία όψη τους. Η επιφάνεια του δαπέδου της γέφυρας όπου πατούν οι χρήστες θα πρέπει να είναι αντιστοίχης. Η γέφυρα θα φέρει εκατέρωθεν συνολικά 6 προστατευτικά πάνελ από HPL πάχους περίπου 15mm. Ο μεταλλικός σκελετός της γέφυρας, ο οποίος θα πλαισιώνει τα πάνελ του δαπέδου και τα προστατευτικά πλαϊνά πάνελ της γέφυρας, θα πρέπει να είναι από ανοξείδωτο χάλυβα.

Όλες οι πλατφόρμες του οργάνου θα πρέπει να είναι από HPL πάχους 15mm αντιστοίχης υφής σε τουλάχιστον μία όψη του. Οι τετράγωνες και η τριγωνική πλατφόρμα του οργάνου θα πρέπει να βρίσκονται σε μέγιστο ύψος έως 1,00 m από το έδαφος.

Οι προστατευτικές μπάρες των πύργων του οργάνου θα πρέπει να είναι από ανοξείδωτο χάλυβα, διαμέτρου περίπου 40 mm και πάχους περίπου 1,5 mm.

Οι πλατφόρμες του οργάνου πλην της γέφυρας θα πρέπει να περιλαμβάνουν συνολικά τέσσερα (4) τουλάχιστον πάνελ. Τα δύο (2) πάνελ στο τριγωνικό μπαλκόνι θα πρέπει να είναι διαδραστικά. Το τρίτο πάνελ που θα βρίσκεται στην πλατφόρμα του τοίχου αναρρίχησης θα περιλαμβάνει ένα στρογγυλό φινιστρίνι. Το φινιστρίνι θα πρέπει να είναι διαμέτρου τουλάχιστον 40 mm και πάχους περίπου 6mm από μεθακρυλικό ή άλλο κατάλληλο υλικό. Το τέταρτο πάνελ που θα βρίσκεται επίσης στην πλατφόρμα του τοίχου αναρρίχησης θα είναι διαδραστικό τύπου τρύλιζα (τικ τοκ).

Το όργανο θα πρέπει να περιλαμβάνει κάτω από το επίπεδο των πλατφορμών των πύργων ένα κάθισμα για τους μικρούς χρήστες καθώς και ένα τραπεζάκι αποτελούμενο από δύο συνδεδεμένα πάνελ, ένα κατακόρυφο και ένα οριζόντιο.

Ο τοίχος αναρρίχησης, τα πάνελ του οργάνου, το τραπεζάκι και το κάθισμα θα πρέπει να είναι από HPL πάχους τουλάχιστον 15mm.

Όλα τα μικροεξαρτήματα θα πρέπει να είναι μεταλλικά γαλβανισμένα ή/και ανοξείδωτα και θα πρέπει να καλύπτονται από βύσματα ασφαλείας από πολυαμίδιο ή/και πολυπροπυλένιο ή/και άλλο κατάλληλο υλικό.

Ο εξοπλισμός θα πρέπει να φέρει, σε θέση ορατή από το επίπεδο του εδάφους, ευκρινή και μόνιμη σήμανση, τουλάχιστον με τα ακόλουθα στοιχεία: α) όνομα και διεύθυνση του κατασκευαστή ή του αντιπροσώπου, β) τον κωδικό αριθμό και το έτος κατασκευής και γ) τον αριθμό και την χρονολογία του εφαρμοζόμενου Ευρωπαϊκού Προτύπου.

Ο εξοπλισμός θα είναι ειδικά σχεδιασμένος για την εξασφάλιση της μέγιστης δυνατής διάρκειας ζωής του με την ελάχιστη δυνατή απαιτούμενη συντήρηση.

Συμμόρφωση με τα πρότυπα EN 1176 ή ισοδύναμα σε ισχύ.

Προτεινόμενες διαστάσεις:

Μέγεθος μονάδας : 5,1 x 3,7 m

Χώρος ασφαλείας: 8,1 x 7,2 m

Μέγιστο ύψος πτώσης: 1,0 m

Χωρητικότητα: 20 άτομα

Ηλικιακή ομάδα: 3-6 ετών

15. Διαδραστικό όργανο

Το διαδραστικό όργανο θα πρέπει να φέρει παιχνίδια σχεδιασμένα έτσι ώστε να συμβάλλουν στην ψυχοκινητική ανάπτυξη των παιδιών, προσφέροντάς τους- ανεξαρτήτως των ικανοτήτων τους- τις πλέον ελκυστικές για την συγκεκριμένη ηλικιακή ομάδα δραστηριότητες.

Το όργανο θα πρέπει να είναι κατάλληλο για παιδιά ηλικίας 1 έως 4 ετών.

Το όργανο θα πρέπει να περιλαμβάνει επτά κατακόρυφους στύλους τοποθετημένους ως επί το πλείστον σε μορφή ζγκ-ζαγκ στους οποίους θα συνδέονται τέσσερα τουλάχιστον διαδραστικά πάνελ διαφορετικά

μεταξύ τους, ένα κάθισμα και ένα τραπεζάκι με κοίλο φινιστρίνι. Η σύνδεση των παραπάνω ειδών θα είναι σε σειρά. Στην κορυφή τριών εκ των στύλων θα είναι αναρτημένα δύο ηχεία τύπου χοάνη ενός παιχνιδιού «τηλέφωνο» και ένα τηλεσκόπιο.

Τα πάνελ του οργάνου θα πρέπει να είναι κατασκευασμένα από HPL πάχους 15mm. Θα πρέπει να στηρίζονται σε επτά (7) κάθετους στύλους κατασκευασμένους από χάλυβα διαμέτρου τουλάχιστον 110mm και πάχους τουλάχιστον 3,5mm. Τέσσερις τουλάχιστον στύλοι θα περιλαμβάνουν στην οροφή προστατευτικά καπάκια από αλουμίνιο.

Το όργανο θα πρέπει να περιλαμβάνει ένα τουλάχιστον διαδραστικό πάνελ τύπου τικ-τακ ήτοι «τρίλιζα» με εννέα περιστρεφόμενα στοιχεία από πολυπροπυλένιο, ένα τουλάχιστον διαδραστικό παιχνίδι τύπου λαβυρίνθου με κινούμενο στοιχείο από πολυπροπυλένιο, ένα τουλάχιστον διαδραστικό πάνελ με περιστρεφόμενο παιχνίδι που θα προσομοιάζει με τιμόνι ή τροχό από HPL πάχους τουλάχιστον 15mm και ένα τουλάχιστον διαδραστικό πάνελ με φινιστρίνι από μετακρυλικό πάχους περίπου 6mm και διαμέτρου τουλάχιστον 40cm.

Το όργανο θα πρέπει να περιλαμβάνει επίσης ένα παιχνίδι τηλέφωνο με δύο ηχεία τύπου χοάνη και ένα τηλεσκόπιο, τα οποία θα είναι κατασκευασμένα από ανοξείδωτο χάλυβα.

Το όργανο θα πρέπει να διαθέτει επίσης ένα κάθισμα διαστάσεων περίπου 100x30cm και ένα τραπεζάκι με ένα κοίλο στοιχείο τύπου κυπέλλου ή μπολ για τους μικρούς χρήστες. Το κοίλο στοιχείο θα πρέπει να είναι από ανοξείδωτο χάλυβα ή άλλο κατάλληλο υλικό, μέγιστης διαμέτρου έως 200mm και πάχους τουλάχιστον 2mm, με κατάλληλες οπές στον πυθμένα του για την απορροή των υδάτων. Τα πάνελ του καθίσματος και του τραπεζιού θα πρέπει να είναι από HPL πάχους 15mm.

Όλα τα μικροεξαρτήματα θα πρέπει να είναι μεταλλικά γαλβανισμένα ή/και ανοξείδωτα και θα πρέπει να καλύπτονται από βύσματα ασφαλείας από πολυαμίδιο ή άλλο κατάλληλο υλικό.

Ο εξοπλισμός θα πρέπει να φέρει, σε θέση ορατή από το επίπεδο του εδάφους, ευκρινή και μόνιμη σήμανση, τουλάχιστον με τα ακόλουθα στοιχεία: α) όνομα και διεύθυνση του κατασκευαστή ή του αντιπροσώπου, β) τον κωδικό αριθμό και το έτος κατασκευής και γ) τον αριθμό και την χρονολογία του εφαρμοζόμενου Ευρωπαϊκού Προτύπου.

Ο εξοπλισμός θα είναι ειδικά σχεδιασμένος για την εξασφάλιση της μέγιστης δυνατής διάρκειας ζωής του με την ελάχιστη δυνατή απαιτούμενη συντήρηση.

Συμμόρφωση με τα πρότυπα EN 1176 ή ισοδύναμα σε ισχύ.

Προτεινόμενες διαστάσεις:

Μέγεθος μονάδας : 3,3m x 3,3 m

Χώρος ασφαλείας: 6,3m x 6,3m

Μέγιστο ύψος πτώσης: 0 m

Χωρητικότητα: έως 6 άτομα

Ηλικιακή ομάδα: 1-4 ετών

16. Ελατηριωτή τραμπάλα

Το όργανο θα πρέπει να περιλαμβάνει στοιχεία και διακοσμητικές φιγούρες προσφέροντας στα παιδιά, ανεξαρτήτως των ικανοτήτων τους, τις πλέον ελκυστικές για τη συγκεκριμένη ηλικιακή ομάδα δραστηριότητες στα πλαίσια του παιχνιδιού ρόλων και φαντασίας.

Ο σχεδιασμός του οργάνου της παιδικής χαράς θα παρέχει στους χρήστες τη δυνατότητα της εξάσκησης των κινητικών δεξιοτήτων τους και της ανάπτυξης της φαντασίας τους. Το παιχνίδι θα επιτυγχάνεται δίνοντας τη δυνατότητα στους χρήστες καθημενοί στα καθίσματα, πατώντας τα πέλματα του παιχνιδιού και κρατώντας τις χειρολαβές της τραμπάλας και συγχρονίζοντας την κίνησή τους, να επιτύχουν την κίνηση της ταλάντωσης.

Το παιχνίδι θα πρέπει να αποτελείται από διάφορα πάνελ που θα προσδίδουν στο όργανο τη μορφή τραμπάλας. Το παιχνίδι θα διαθέτει μία τουλάχιστον οριζόντια δοκό στήριξης. Το όργανο θα πρέπει να διαθέτει δύο καθίσματα, διάφορα πάνελ, χειρολαβές και θέσεις για τα πόδια και θα στηρίζεται κατάλληλα σε ένα κεντρικό μεταλλικό ελατήριο από χάλυβα με ειδική επεξεργασία. Το ύψος του ελατηρίου θα πρέπει να είναι τουλάχιστον 40cm.

Τα καθίσματα της τραμπάλας και τα πάνελ του οργάνου θα πρέπει να είναι από HPL πάχους 15mm και θα στερεώνονται σε μία μεταλλική δοκό ορθογωνικής διατομής διαστάσεων τουλάχιστον 8x4cm και μέγιστου

μήκους έως 1,5m. Η στερέωση της μεταλλικής δοκού στην κορυφή του ελατηρίου θα πρέπει να πραγματοποιείται με μία κατάλληλη μεταλλική φλάντζα. Η τραμπάλα θα διαθέτει κυρτές μεταλλικές μπάρες με διάμετρο τουλάχιστον 40mm οι οποίες συνδέονται με την οριζόντια δοκό στήριξης της τραμπάλας και στις οποίες στερεώνονται οι χειρολαβές και οι ποδοστάτες ήτοι θέσεις για τα πόδια. Η μεταλλική δοκός και οι μπάρες στερέωσης θα πρέπει να είναι από ανοξείδωτο χάλυβα πάχους τουλάχιστον 3mm.

Όλα τα μικροεξαρτήματα θα πρέπει να είναι μεταλλικά γαλβανισμένα ή/και ανοξείδωτα και θα πρέπει να καλύπτονται από βύσματα ασφαλείας από πολυαμίδιο ή/και πολυπροπυλένιο ή/και άλλο κατάλληλο υλικό.

Ο εξοπλισμός θα πρέπει να φέρει, σε θέση ορατή από το επίπεδο του εδάφους, ευκρινή και μόνιμη σήμανση, τουλάχιστον με τα ακόλουθα στοιχεία: α) όνομα και διεύθυνση του κατασκευαστή ή του αντιπροσώπου, β) τον κωδικό αριθμό και το έτος κατασκευής και γ) τον αριθμό και την χρονολογία του εφαρμοζόμενου Ευρωπαϊκού Προτύπου.

Ο εξοπλισμός θα είναι ειδικά σχεδιασμένος για την εξασφάλιση της μέγιστης δυνατής διάρκειας ζωής του με την ελάχιστη δυνατή απαιτούμενη συντήρηση.

Συμμόρφωση με τα πρότυπα EN 1176 ή ισοδύναμα σε ισχύ.

Προτεινόμενες διαστάσεις:

Μέγεθος μονάδας : 1,5 x 0,3 m

Χώρος ασφαλείας: 4,1 x 2,3 m

Μέγιστο ύψος πτώσης: 0,95 m

Χωρητικότητα: έως 2 άτομα

Ηλικιακή ομάδα: 2-6 ετών

17. Ελατηριωτό όργανο

Το όργανο θα πρέπει να απευθύνεται σε παιδιά ηλικίας μεταξύ 6 και 15 ετών.

Ο σχεδιασμός του οργάνου της παιδικής χαράς θα παρέχει στους χρήστες τη δυνατότητα της εξάσκησης των κινητικών δεξιοτήτων τους και της ανάπτυξης της φαντασίας τους. Το παιχνίδι θα επιτυγχάνεται δίνοντας τη δυνατότητα στο χρήστη καθημένας στο πάνελ ή όρθιος πάνω στο πάνελ μέσω του συντονισμού των κινήσεών του να επιτύχει τη λειτουργία της ταλάντωσης ή της αναπήδησης ή της ισορροπίας.

Το παιχνίδι θα αποτελείται από ένα τετράγωνο πάνελ από HPL πάχους 15mm αντιολισθητικής υφής σε τουλάχιστον μία όψη του. Η επιφάνεια του πάνελ όπου πατούν οι χρήστες θα πρέπει να είναι αντιολισθητική.

Το τετράγωνο πάνελ θα στηρίζεται σε τέσσερα μεταλλικά ελικοειδή ελατήρια. Κάθε ελατήριο θα είναι κατασκευασμένο από χάλυβα με ειδική επεξεργασία για προστασία από τη διάβρωση. Η διάμετρος του μεταλλικού σπιδάλ του κάθε ελατηρίου θα πρέπει να είναι τουλάχιστον 2cm και η συνολική διάμετρος του κάθε ελατηρίου θα πρέπει να είναι τουλάχιστον 20cm.

Οι τέσσερις μεταλλικές φλάντζες για τη στερέωση του οργάνου στο έδαφος θα πρέπει να είναι από ανοξείδωτο χάλυβα πάχους 4mm, διαστάσεων τουλάχιστον 250x220mm και ύψους περίπου 30mm.

Όλα τα μικροεξαρτήματα θα πρέπει να είναι μεταλλικά γαλβανισμένα ή/και ανοξείδωτα και θα πρέπει να καλύπτονται από βύσματα ασφαλείας από πολυαμίδιο ή/και πολυπροπυλένιο ή/και ή άλλο κατάλληλο υλικό.

Ο εξοπλισμός θα πρέπει να φέρει, σε θέση ορατή από το επίπεδο του εδάφους, ευκρινή και μόνιμη σήμανση, τουλάχιστον με τα ακόλουθα στοιχεία: α) όνομα και διεύθυνση του κατασκευαστή ή του αντιπροσώπου, β) τον κωδικό αριθμό και το έτος κατασκευής και γ) τον αριθμό και την χρονολογία του εφαρμοζόμενου Ευρωπαϊκού Προτύπου.

Ο εξοπλισμός θα είναι ειδικά σχεδιασμένος για την εξασφάλιση της μέγιστης δυνατής διάρκειας ζωής του με την ελάχιστη δυνατή απαιτούμενη συντήρηση.

Συμμόρφωση με τα πρότυπα EN 1176 ή ισοδύναμα σε ισχύ.

Προτεινόμενες διαστάσεις:

Μέγεθος μονάδας : 0,8 x 0,8 m

Χώρος ασφαλείας: 3,8 x 3,8 m

Μέγιστο ύψος πτώσης: 0,35 m

Χωρητικότητα: έως 1 άτομο

Ηλικιακή ομάδα: 6-15 ετών

18. Πολυεπίπεδη αναρρίχηση

Το όργανο θα πρέπει να απευθύνεται σε παιδιά ηλικίας μεταξύ 4 και 14 ετών.

Θα πρέπει να περιλαμβάνει διακοσμητικά στοιχεία προσφέροντας στα παιδιά, ανεξαρτήτως των ικανοτήτων τους, τις πλέον ελκυστικές για τη συγκεκριμένη ηλικιακή ομάδα δραστηριότητες στα πλαίσια του παιχνιδιού ρόλων και φαντασίας. Θα πρέπει επίσης να προσφέρει στα παιδιά τη δυνατότητα της αναρρίχησης.

Το όργανο θα πρέπει να περιλαμβάνει δύο συνδεδεμένες πολυεπίπεδες δομές που θα στηρίζονται σε τρεις μεταλλικούς στύλους από γαλβανισμένο χάλυβα πάχους τουλάχιστον 3mm και διαμέτρου τουλάχιστον 75mm. Οι δυο πολυεπίπεδες δομές θα περιλαμβάνουν τουλάχιστον 26 πάνελ αναρρίχησης, 14 τουλάχιστον εξάγωνα και 12 τουλάχιστον τετράγωνα, ορισμένα εκ των οποίων θα διαθέτουν αναρτημένα στοιχεία για τη συγκράτηση των χρηστών κατά την αναρρίχηση. Για την συγκράτηση των χρηστών κατά την αναρρίχηση θα υπάρχουν κατάλληλα κρατήματα-στηρίγματα από πολυουρεθάνη.

Τα πάνελ αναρρίχησης θα πρέπει να είναι από πολυαιθυλένιο υψηλής πυκνότητας HDPE πάχους 20mm με φινίρισμα από καουτσούκ.

Όλα τα μικροεξαρτήματα θα πρέπει να είναι μεταλλικά γαλβανισμένα ή/και ανοξείδωτα και θα πρέπει να καλύπτονται από βύσματα ασφαλείας από πολυαμίδιο ή/και πολυπροπυλένιο ή/και άλλο κατάλληλο υλικό.

Ο εξοπλισμός θα πρέπει να φέρει, σε θέση ορατή από το επίπεδο του εδάφους, ευκρινή και μόνιμη σήμανση, τουλάχιστον με τα ακόλουθα στοιχεία: α) όνομα και διεύθυνση του κατασκευαστή ή του αντιπροσώπου, β) τον κωδικό αριθμό και το έτος κατασκευής και γ) τον αριθμό και την χρονολογία του εφαρμοζόμενου Ευρωπαϊκού Προτύπου.

Ο εξοπλισμός θα είναι ειδικά σχεδιασμένος για την εξασφάλιση της μέγιστης δυνατής διάρκειας ζωής του με την ελάχιστη δυνατή απαιτούμενη συντήρηση.

Συμμόρφωση με τα πρότυπα EN 1176 ή ισοδύναμα σε ισχύ.

Προτεινόμενες διαστάσεις:

Μέγεθος μονάδας : 2,6 x 1,8 m

Χώρος ασφαλείας: 6,8 x 6,6 m

Μέγιστο ύψος πτώσης: 3,0 m

Χωρητικότητα: έως 20 άτομα

Ηλικιακή ομάδα: 4-14 ετών

19. Σύνθετο όργανο με δίχτυα και υπερυψωμένη κατασκευή

Το όργανο θα πρέπει να απευθύνεται σε παιδιά ηλικίας μεταξύ 4 και 14 ετών.

Θα πρέπει να περιλαμβάνει διακοσμητικά στοιχεία προσφέροντας στα παιδιά, ανεξαρτήτως των ικανοτήτων τους, τις πλέον ελκυστικές για τη συγκεκριμένη ηλικιακή ομάδα δραστηριότητες στα πλαίσια του παιχνιδιού ρόλων και φαντασίας. Θα πρέπει επίσης να προσφέρει στα παιδιά τη δυνατότητα της αναρρίχησης και της ολίσθησης.

Το όργανο θα πρέπει να περιλαμβάνει δίχτυα με σκοινιά σε διάφορα σχήματα που θα στηρίζονται σε μεταλλικές μπάρες και περίπου 6 επικλινείς μεταλλικούς στύλους και θα επιτρέπουν την άνοδο σε μία υπερυψωμένη πολυεπίπεδη δομή τύπου κυψέλη σε ύψος περίπου 3,0m από το έδαφος με πάνελ εξόδου, η οποία θα είναι συνδεδεμένη με μία σωληνωτή τσουλήθρα επιτρέποντας την έξοδο από τη σύνθετη κατασκευή.

Η σωληνωτή τσουλήθρα θα πρέπει να είναι από ανοξείδωτο χάλυβα πάχους τουλάχιστον 2mm με εσωτερική διάμετρο τουλάχιστον 75cm και μέγιστη εξωτερική διάμετρο έως 80cm. Θα πρέπει να στηρίζεται σε τρεις στύλους από ανοξείδωτο χάλυβα πάχους 2mm και διαμέτρου τουλάχιστον 80mm.

Οι περίπου 6 επικλινείς μεταλλικοί στύλοι θα πρέπει να είναι από γαλβανισμένο χάλυβα πάχους τουλάχιστον 3,5mm και διαμέτρου τουλάχιστον 110 mm. Θα πρέπει να στερεώνονται στο έδαφος με χαλύβδινες φλάντζες τετραγωνικής διατομής, διαστάσεων τουλάχιστον 20x20cm και πάχους 8mm.

Η κυψέλη θα πρέπει να αποτελείται από πολύγωνα πάνελ και συγκεκριμένα θα πρέπει να περιλαμβάνει τουλάχιστον 4 μεγαλύτερα πεντάγωνα, τουλάχιστον 8 μικρότερα πεντάγωνα και 2 τουλάχιστον εξάγωνα. Ο μεταλλικός σκελετός της κυψέλης θα πρέπει να είναι ένα ενιαίο συγκολλημένο στοιχείο και να αποτελείται από χάλυβα πάχους τουλάχιστον 4mm. Στον μεταλλικό σκελετό θα πρέπει να συνδέονται ξύλινα πηγάκια από ξύλο πεύκης πάχους τουλάχιστον 30mm, τα οποία θα σχηματίζουν την επιφάνεια των πολύγωνων πάνελ για την προστασία των χρηστών από ενδεχόμενη πτώση.

Η κυψέλη θα πρέπει να στηρίζεται σε τρεις ανισοϋψείς επικλινείς μεταλλικούς στύλους από γαλβανισμένο

χάλυβα πάχους 4mm περίπου και διαμέτρου τουλάχιστον 150 mm.

Η στερέωση των τριών στύλων στο έδαφος θα πρέπει να πραγματοποιείται με μεταλλικές φλάντζες τετραγωνικής διατομής από χάλυβα πάχους τουλάχιστον 8mm και διαστάσεων τουλάχιστον 24x24cm Το μέγιστο ύψος του ψηλότερου στύλου του οργάνου θα πρέπει να είναι περίπου 9m.

Οι τρεις στύλοι θα πρέπει να συνδέονται μεταξύ τους με τρεις μεταλλικές μπάρες σχηματίζοντας ένα μεταλλικό τρίγωνο στο οποίο θα στηρίζονται ορισμένα από τα δίχτυα αναρρίχησης του οργάνου. Οι τρεις μπάρες θα πρέπει να είναι από ανοξείδωτο χάλυβα πάχους τουλάχιστον 3mm και μέγιστης διαμέτρου 90mm.

Το όργανο θα πρέπει να περιλαμβάνει δύο δίχτυα σχήματος πενταγώνου, διαφορετικού μεγέθους, που θα συνδέονται μέσω ενός τρίτου δικτυού σε σχήμα τριγώνου. Τα δίχτυα αυτά θα στηρίζονται στο μεταλλικό τρίγωνο που συνδέει τους τρεις μεγάλους επικλινείς στύλους του οργάνου.

Το τριγωνικό δίχτυ θα πρέπει να συνδέεται με ένα κατακόρυφο κυλινδρικό δίχτυ αναρρίχησης το οποίο θα οδηγεί στην πλατφόρμα της κυψέλης.

Η πρόσβαση στην κυψέλη θα πρέπει να είναι επίσης εφικτή μέσω ενός επικλινούς ανοδικού δικτυού που θα συνδέεται με επικλινές ανοδικό δικτυωτό τούνελ από συρματόσχοινα και πλέγμα ασφαλείας, το οποίο επίσης θα οδηγεί στο εσωτερικό της κυψέλης.

Τα δίχτυα αναρρίχησης θα πρέπει να αποτελούνται από σχοινί πλεγμένο πολύκλωνο, διαμέτρου τουλάχιστον 18 mm, κατασκευασμένο από 6 εσωτερικά πλεγμένα σχοινιά πολυαμιδίου και πυρήνα από ίνες ή μέταλλο. Συγκεκριμένα, κάθε σχοινί πολυαμιδίου θα αποτελείται από 8 ενισχυμένα συρματόσχοινα διαμέτρου 0,6 mm.

Η κυψέλη θα πρέπει να περιλαμβάνει πάνελ εισόδου στο κάτω τμήμα της (πλατφόρμα με άνοιγμα) που θα συνδέεται με το κατακόρυφο κυλινδρικό δίχτυ αναρρίχησης. Η πλατφόρμα θα πρέπει να αποτελείται από ξύλο πεύκης πάχους τουλάχιστον 40mm με επικάλυψη από HPL πάχους 15mm.

Όλα τα μικροεξαρτήματα θα πρέπει να είναι μεταλλικά γαλβανισμένα ή/και ανοξείδωτα και θα πρέπει να καλύπτονται από βύσματα ασφαλείας από πολυαμίδιο ή/και πολυπροπυλένιο ή/και άλλο κατάλληλο υλικό.

Ο εξοπλισμός θα πρέπει να φέρει, σε θέση ορατή από το επίπεδο του εδάφους, ευκρινή και μόνιμη σήμανση, τουλάχιστον με τα ακόλουθα στοιχεία: α) όνομα και διεύθυνση του κατασκευαστή ή του αντιπροσώπου, β) τον κωδικό αριθμό και το έτος κατασκευής και γ) τον αριθμό και την χρονολογία του εφαρμοζόμενου Ευρωπαϊκού Προτύπου.

Ο εξοπλισμός θα είναι ειδικά σχεδιασμένος για την εξασφάλιση της μέγιστης δυνατής διάρκειας ζωής του με την ελάχιστη δυνατή απαιτούμενη συντήρηση.

Συμμόρφωση με τα πρότυπα EN 1176 ή ισοδύναμα σε ισχύ.

Προτεινόμενες διαστάσεις:

Μέγεθος μονάδας : 12,7 x 9,7 m

Χώρος ασφαλείας: 15,3 x 12,4 m

Μέγιστο ύψος πτώσης: 2,0 m

Χωρητικότητα: έως 30 άτομα

Ηλικιακή ομάδα: 4-14 ετών

20. Κούνια

Το όργανο θα πρέπει να απευθύνεται σε παιδιά ηλικίας έως και 14 ετών. Θα πρέπει να προσφέρει στα παιδιά τη δυνατότητα της ταλάντωσης.

Πρόκειται για μία μεικτή κούνια με 2 θέσεις νηπίων, 2 θέσεις παιδών και 1 κούνια-φωλιά.

Το όργανο θα πρέπει να περιλαμβάνει τρεις οριζόντιες μεταλλικές μπάρες ανάρτησης των καθισμάτων μήκους τουλάχιστον 2,3m έκαστη, οκτώ επικλινή υποστυλώματα, δυο καθίσματα νηπίων τύπου κάλαθος, δύο καθίσματα παιδών και μία κούνια-φωλιά. Η ανάρτηση των καθισμάτων θα πραγματοποιείται κατάλληλα από τις τρεις μεταλλικές δοκούς, με σκοινιά ή/και αλυσίδες.

Κάθε οριζόντια μεταλλική μπάρα ανάρτησης θα πρέπει να είναι μήκους τουλάχιστον 2,3m. Τα επικλινή υποστυλώματα θα πρέπει να συνδέονται στα άνω άκρα τους με τις οριζόντιες μπάρες, μέσω κατάλληλων μεταλλικών εξαρτημάτων τύπου φλάντζας από γαλβανισμένο χάλυβα πάχους περίπου 5mm.

Οι τρεις οριζόντιες μπάρες ανάρτησης και τα επικλινή υποστυλώματα θα πρέπει να είναι από γαλβανισμένο χάλυβα πάχους τουλάχιστον 3mm και διαμέτρου τουλάχιστον 75mm. Τα υποστυλώματα θα πρέπει να στερεώνονται στο έδαφος με 8 μεταλλικές φλάντζες από γαλβανισμένο χάλυβα, τετραγωνικής διατομής

διαστάσεων τουλάχιστον 24x24cm και πάχους 8mm.

Η ανάρτηση των καθισμάτων θα πραγματοποιείται με μεταλλικά εξαρτήματα τύπου κουζινέτα ή/και παρόμοια από ανοξείδωτο χάλυβα, τα οποία θα είναι κατάλληλα στερεωμένα στις μεταλλικές μπάρες.

Η κούνια θα πρέπει να περιλαμβάνει δύο καθίσματα νηπίων τύπου κάλαθος από προφίλ αλουμινίου με επικάλυψη πολυουρεθάνης, διαστάσεων τουλάχιστον 40x20cm και ύψους τουλάχιστον 18cm.

Η κούνια θα πρέπει να περιλαμβάνει δύο καθίσματα παιδών από καουτσούκ διαστάσεων τουλάχιστον 45x20cm και ύψους 3cm περίπου.

Η ανάρτηση των καθισμάτων παιδών και νηπίων από τις αντίστοιχες μεταλλικές μπάρες θα πραγματοποιείται με αλυσίδες από ανοξείδωτο χάλυβα διαμέτρου 6mm περίπου, για την αποφυγή παγίδευσης των δακτύλων των χρηστών.

Η κούνια-φωλιά θα πρέπει να διαθέτει κάθισμα διαμέτρου περίπου 1,0m από πλεγμένα σκοινιά. Το σχοινί του καθίσματος θα πρέπει να είναι πλεγμένο πολύκλωνο διαμέτρου τουλάχιστον 16 mm, κατασκευασμένο από τουλάχιστον 4 εσωτερικά πλεγμένα σχοινιά.

Η ανάρτηση της κούνιας-φωλιάς από την αντίστοιχη μεταλλική μπάρα θα πραγματοποιείται με κατάλληλο σκοινί, αλυσίδα και μεταλλικά εξαρτήματα. Το σκοινί θα πρέπει να συνδέεται στο άνω τμήμα του με αλυσίδα από ανοξείδωτο χάλυβα με διάμετρο κρίκων 7mm περίπου. Για την ανάρτηση της κούνιας από την οριζόντια μπάρα, η αλυσίδα θα πρέπει να είναι κατάλληλα συνδεδεμένη με ειδικό εξάρτημα τύπου κουζινέτο από ανοξείδωτο χάλυβα. Η ανάρτηση της κούνιας θα πρέπει να πραγματοποιείται με πλεγμένο σκοινί διαμέτρου τουλάχιστον 16mm, κατασκευασμένο από τουλάχιστον 4 εσωτερικά πλεγμένα σχοινιά και πυρήνα από ίνες ή μέταλλο και επικάλυψη πολυαμιδίου.

Όλα τα καθίσματα της μεικτής κούνιας ήτοι νηπίων, παιδών και κούνια-φωλιά θα πρέπει να απέχουν τουλάχιστον 40cm από το έδαφος στη θέση ισορροπίας τους.

Όλα τα μικροεξαρτήματα θα πρέπει να είναι μεταλλικά γαλβανισμένα ή/και ανοξείδωτα και θα πρέπει να καλύπτονται από βύσματα ασφαλείας από πολυαμίδιο ή/και πολυπροπυλένιο ή/και άλλο κατάλληλο υλικό.

Ο εξοπλισμός θα πρέπει να φέρει, σε θέση ορατή από το επίπεδο του εδάφους, ευκρινή και μόνιμη σήμανση, τουλάχιστον με τα ακόλουθα στοιχεία: α) όνομα και διεύθυνση του κατασκευαστή ή του αντιπροσώπου, β) τον κωδικό αριθμό και το έτος κατασκευής και γ) τον αριθμό και την χρονολογία του εφαρμοζόμενου Ευρωπαϊκού Προτύπου.

Ο εξοπλισμός θα είναι ειδικά σχεδιασμένος για την εξασφάλιση της μέγιστης δυνατής διάρκειας ζωής του με την ελάχιστη δυνατή απαιτούμενη συντήρηση.

Συμμόρφωση με τα πρότυπα EN 1176 ή ισοδύναμα σε ισχύ.

Προτεινόμενες διαστάσεις:

Μέγεθος μονάδας : 9,1 x 1,8 m

Χώρος ασφαλείας: 8,2 x 7,0 m

Μέγιστο ύψος πτώσης: 1,25 m

Χωρητικότητα: 9 άτομα

Ηλικιακή ομάδα: έως 14 ετών

21. Διθέσια ξύλινη κούνια νηπίων

Το όργανο θα πρέπει να περιλαμβάνει μια οριζόντια δοκό, τέσσερα υποστυλώματα και δυο καθίσματα νηπίων με αλυσίδες.

Η οριζόντια δοκός θα πρέπει να είναι κατασκευασμένη από σιδηροσωλήνα διαστάσεων περίπου 60x80mm και κατάλληλου μήκους. Οι δύο άκρες της οριζόντιας δοκού θα συγκολλώνται σε κατάλληλα διαμορφωμένους μεταλλικούς συνδέσμους πάχους 4mm τραπεζοειδούς σχήματος.

Στην κάτω πλευρά της μεταλλικής δοκού θα πρέπει να υπάρχουν 8 συγκολλημένα λαμάκια διαστάσεων περίπου 40x50mm και πάχους 4mm (ανά ζεύγος), τα οποία θα πρέπει να έχουν την δυνατότητα να συγκρατούν με ασφαλή τρόπο τα χαλύβδινα κουζινέτα. Μέσα στα κουζινέτα θα πρέπει να τοποθετούνται διάτρητα πολυαμίδια.

Τα τέσσερα υποστυλώματα τα οποία ανά ζεύγη θα σχηματίζουν το σχήμα Λ, θα αποτελούνται από ξύλινους πολυκολλητούς δοκούς διαστάσεων 95x95mm και κατάλληλου μήκους. Οι ξύλινοι δοκοί θα πρέπει να διαθέτουν τρεις οπές οι οποίες θα συνδέονται με τους τραπεζοειδείς συνδέσμους μέσω κατάλληλου μεγέθους μπουλονιών.

Τα καθίσματα νηπίων θα πρέπει να έχουν πυρήνα από ανθεκτικό σκληρό αλουμίνιο, ενώ θα πρέπει να είναι

επενδεδυμένα εξωτερικά από καουτσούκ μεγάλης αντοχής. Τα καθίσματα θα είναι τύπου «λίχνου» εσωτερικών διαστάσεων περίπου 435x330mm και ύψους 230mm. Η κούνια θα διαθέτει κατάλληλα μπουλόνια για την ανάρτηση των καθισμάτων. Οι αλυσίδες των καθισμάτων θα πρέπει να είναι διατομής 6mm, με εσωτερικό διάκενο κρίκου έως 8,5mm.

Η κούνια θα πρέπει να θεμελιώνεται μέσω κατάλληλης διατομής σιδερένιων σωλήνων μήκους περίπου 500mm.

Οι βάσεις θα πρέπει να εξέχουν από το έδαφος κατά τουλάχιστον 100mm ώστε να αποφεύγεται οποιαδήποτε επαφή του ξύλου με το έδαφος.

Όλα τα μεταλλικά μέρη θα πρέπει να βάφονται ηλεκτροστατικά σε φούρνο με πολυεστερική πούδρα, η βαφή των οποίων θα πρέπει να είναι ανθεκτική στις καιρικές συνθήκες.

Οι τάπες και τα λοιπά διακοσμητικά στοιχεία θα πρέπει να είναι από πολυπροπυλένιο και να είναι ανθεκτικά μη τοξικά υλικά.

Για την ασφάλεια των χρηστών, τα χρώματα και τα βερνίκια του ξύλινου εξοπλισμού, η βάση των οποίων θα πρέπει να είναι το νερό, δεν θα πρέπει να περιέχουν μόλυβδο, χρώμιο, κάδμιο ή άλλα βαρέα μέταλλα.

Ο εξοπλισμός θα πρέπει να φέρει, σε θέση ορατή από το επίπεδο του εδάφους, ευκρινή και μόνιμη σήμανση, τουλάχιστον με τα ακόλουθα στοιχεία: α) όνομα και διεύθυνση του κατασκευαστή ή του αντιπροσώπου, β) τον κωδικό αριθμό και το έτος κατασκευής και γ) τον αριθμό και την χρονολογία του εφαρμοζόμενου Ευρωπαϊκού Προτύπου.

Ο εξοπλισμός θα είναι ειδικά σχεδιασμένος για την εξασφάλιση της μέγιστης δυνατής διάρκειας ζωής του με την ελάχιστη δυνατή απαιτούμενη συντήρηση.

Συμμόρφωση με τα πρότυπα EN 1176 ή ισοδύναμα σε ισχύ.

Προτεινόμενες διαστάσεις:

Μέγεθος μονάδας : 3,2m x 1,7 m

Χώρος ασφαλείας: 7,2 m x 3,2 m

Μέγιστο ύψος πτώσης: 1,2 m

Χωρητικότητα: 2 άτομα

Ηλικιακή ομάδα: 1,5 ετών και άνω

22. Διθέσια ξύλινη κούνια παιδών

Το όργανο θα πρέπει να περιλαμβάνει μια οριζόντια δοκό, τέσσερα υποστυλώματα και δυο καθίσματα παιδών με αλυσίδες.

Η οριζόντια δοκός θα πρέπει να είναι κατασκευασμένη από σιδηροσωλήνα διαστάσεων περίπου 60x80mm και κατάλληλου μήκους. Οι δύο άκρες της οριζόντιας δοκού θα συγκολλώνται σε κατάλληλα διαμορφωμένους μεταλλικούς συνδέσμους πάχους 4mm τραπεζοειδούς σχήματος.

Στην κάτω πλευρά της μεταλλικής δοκού θα πρέπει να υπάρχουν 8 συγκολλημένα λαμάκια διαστάσεων περίπου 40x50mm και πάχους 4mm (ανά ζεύγος), τα οποία θα πρέπει να έχουν την δυνατότητα να συγκρατούν με ασφαλή τρόπο τα χαλύβδινα κουζινέτα. Μέσα στα κουζινέτα θα πρέπει να τοποθετούνται διάτρητα πολυαμίδια.

Τα τέσσερα υποστυλώματα τα οποία ανά ζεύγη θα σχηματίζουν το σχήμα Λ, θα αποτελούνται από ξύλινους πολυκολλητούς δοκούς διαστάσεων 95x95mm και κατάλληλου μήκους. Οι ξύλινοι δοκοί θα πρέπει να διαθέτουν τρεις οπές οι οποίες θα συνδέονται με τους τραπεζοειδείς συνδέσμους μέσω κατάλληλου μεγέθους μπουλονιών.

Τα καθίσματα θα πρέπει να έχουν πυρήνα από ανθεκτικό σκληρό αλουμίνιο, ενώ θα πρέπει να είναι επενδεδυμένα εξωτερικά από καουτσούκ μεγάλης αντοχής. Οι διαστάσεις των καθισμάτων θα πρέπει να είναι περίπου 180 x 440mm. Η κούνια θα διαθέτει κατάλληλα μπουλόνια για την ανάρτηση των καθισμάτων. Οι αλυσίδες των καθισμάτων θα πρέπει να είναι διατομής 6mm, με εσωτερικό διάκενο κρίκου έως 8,5mm.

Η κούνια θα πρέπει να θεμελιώνεται μέσω κατάλληλης διατομής σιδερένιων σωλήνων μήκους περίπου 500mm.

Οι βάσεις θα πρέπει να εξέχουν από το έδαφος κατά τουλάχιστον 100mm ώστε να αποφεύγεται οποιαδήποτε επαφή του ξύλου με το έδαφος.

Όλα τα μεταλλικά μέρη θα πρέπει να βάφονται ηλεκτροστατικά σε φούρνο με πολυεστερική πούδρα, η βαφή των οποίων θα πρέπει να είναι ανθεκτική στις καιρικές συνθήκες.

Οι τάπες και τα λοιπά διακοσμητικά στοιχεία θα πρέπει να είναι από πολυπροπυλένιο και να είναι ανθεκτικά μη τοξικά υλικά.

Για την ασφάλεια των χρηστών, τα χρώματα και τα βερνίκια του ξύλινου εξοπλισμού, η βάση των οποίων θα πρέπει να είναι το νερό, δεν θα πρέπει να περιέχουν μόλυβδο, χρώμιο, κάδμιο ή άλλα βαρέα μέταλλα.

Ο εξοπλισμός θα πρέπει να φέρει, σε θέση ορατή από το επίπεδο του εδάφους, ευκρινή και μόνιμη σήμανση, τουλάχιστον με τα ακόλουθα στοιχεία: α) όνομα και διεύθυνση του κατασκευαστή ή του αντιπροσώπου, β) τον κωδικό αριθμό και το έτος κατασκευής και γ) τον αριθμό και την χρονολογία του εφαρμοζόμενου Ευρωπαϊκού Προτύπου.

Ο εξοπλισμός θα είναι ειδικά σχεδιασμένος για την εξασφάλιση της μέγιστης δυνατής διάρκειας ζωής του με την ελάχιστη δυνατή απαιτούμενη συντήρηση.

Συμμόρφωση με τα πρότυπα EN 1176 ή ισοδύναμα σε ισχύ.

Προτεινόμενες διαστάσεις:

Μέγεθος μονάδας : 3,2 m x 1,7 m

Χώρος ασφαλείας: 7,2m x 3,2 m

Μέγιστο ύψος πτώσης: 1,2 m

Χωρητικότητα: 2 άτομα

Ηλικιακή ομάδα: 3 ετών και άνω

23. Μεταλλική κούνια φωλιά

Η κούνια θα πρέπει να μπορεί να χρησιμοποιείται από έως δύο (2) χρήστες ηλικίας 3-15 ετών.

Το παιχνίδι θα πρέπει να επιτυγχάνεται δίνοντας τη δυνατότητα στο χρήστη καθήμενος στο κάθισμα της κούνιας να συγχρονίσει τα κάτω άκρα του και να κινηθεί με φορά εμπρός και πίσω.

Η κούνια θα πρέπει να περιλαμβάνει μία δοκό στήριξης, δυο δοκούς με καμπύλη, ένα κάθισμα τύπου φωλιάς με αλυσίδες.

Η κύρια μεταλλική δοκός στήριξης των καθισμάτων της κούνιας θα πρέπει να έχει διάμετρο τουλάχιστον 110 mm και πάχος τοιχώματος τουλάχιστον 2,5mm.

Οι δυο κουρμπριστοί δοκοί διαμέτρου τουλάχιστον 110mm και πάχους τουλάχιστον 2,5mm θα σχηματίζουν Λ και θα πακτώνονται με την τρίτη δοκό έτσι ώστε να εξασφαλίζουν την αντοχή της κατασκευής.

Στην απόληξη της δοκού στήριξης θα προσαρτάται ο μηχανισμός στήριξης και κίνησης της κούνιας τύπου παλαιού ζυγού καθώς και η αλυσίδα αυτού.

Το κάθισμα της κούνιας τύπου φωλιάς θα αποτελείται από ένα μεταλλικό στεφάνι, σχοινιά και δίχτυ. Ο μεταλλικός σωλήνας θα είναι καλυμμένος από σχοινί διαμέτρου 22mm το οποίο θα είναι κατασκευασμένο από τρίκλωνο σχοινί από πολυπροπυλένιο. Δίχτυ το οποίο θα αποτελείται από σχοινιά διαμέτρου 14mm τα οποία θα είναι κατασκευασμένα από τετράκλωνο σχοινιά από πολυεστέρα, θα σχηματίζουν το 'κάθισμα' της κούνιας.

Το μέταλλο του μεταλλικού στεφανιού θα έχει διάμετρο 80mm.

Η διάμετρος του καθίσματος τύπου «παλαιού ζυγού» θα είναι τουλάχιστον 1000mm. Οι αλυσίδες θα είναι ηλεκτρογαλβανισμένες.

Όταν η κούνια είναι στάσιμη, η απόσταση της από το έδαφος θα πρέπει να είναι τουλάχιστον 450mm.

Όλα τα μεταλλικά στοιχεία πρέπει να υποβληθούν αντίστοιχα σε αμμοβολή και ηλεκτροστατική βαφή πούδρας.

Όλα τα μπουλόνια, βίδες και παξιμάδια θα πρέπει να είναι γαλβανισμένα ή/και ανοξείδωτα. Όλα τα βύσματα πρέπει να είναι πλαστικά.

Ο εξοπλισμός θα πρέπει να φέρει, σε θέση ορατή από το επίπεδο του εδάφους, ευκρινή και μόνιμη σήμανση, τουλάχιστον με τα ακόλουθα στοιχεία: α) όνομα και διεύθυνση του κατασκευαστή ή του αντιπροσώπου, β) τον κωδικό αριθμό και το έτος κατασκευής και γ) τον αριθμό και την χρονολογία του εφαρμοζόμενου Ευρωπαϊκού Προτύπου.

Ο εξοπλισμός θα είναι ειδικά σχεδιασμένος για την εξασφάλιση της μέγιστης δυνατής διάρκειας ζωής του με την ελάχιστη δυνατή απαιτούμενη συντήρηση.

Συμμόρφωση με τα πρότυπα EN 1176 ή ισοδύναμα σε ισχύ.

Προτεινόμενες διαστάσεις:

Μέγεθος μονάδας: 4,4m x 4,6m

Χώρος ασφαλείας: 7,6m x 7,6m

Μέγιστο ύψος πτώσης: 1,45m

Χωρητικότητα: έως 2 άτομα

Ηλικιακή ομάδα: 3-15 ετών

24. Σύνθετο όργανο με γέφυρα και τσουλήθρες

Πρόκειται για ένα σύνθετο όργανο που θα πρέπει να αποτελείται από μια (1) σκάλα πρόσβασης με προστατευτικά κιγκλιδώματα, δύο (2) πύργους με ανισοϋείς πλατφόρμες, μία γέφυρα μεταξύ των δύο πύργων με προστατευτικά κιγκλιδώματα, μια (1) ευθύγραμμη τσουλήθρα, μία ελικοειδή τσουλήθρα 360°, προστατευτικά πάνελ, διακοσμητικά πάνελ με διαστημικό μοτίβο, μία φιγούρα μορφής δικράνου, μία (1) κωνική στέγη μορφής πυραύλου και κολώνες στήριξης εκ των οποίων οι έξι (6) τουλάχιστον θα πρέπει να φέρουν ομοιόμορφα διακοσμητικά πέλματα.

Το όργανο θα πρέπει να προσφέρει στα παιδιά – ανεξαρτήτως των ικανοτήτων τους τις πλέον ελκυστικές για την συγκεκριμένη ηλικιακή ομάδα δραστηριότητες στα πλαίσια του παιχνιδιού ρόλων και φαντασίας, με καταφύγιο κάτω από την πλατφόρμα του. Θα πρέπει να δίνει στα παιδιά τη δυνατότητα της ολίσθησης και της εξερεύνησης.

Οι χρήστες θα πρέπει να έχουν τη δυνατότητα να εισέρχονται στο σύνθετο όργανο, και συγκεκριμένα στον χαμηλό πύργο με την ανοιχτή οροφή, από την σκάλα της χαμηλής πλατφόρμας και να συνεχίζουν την άνοδο μέσω της γέφυρας προς την υψηλή πλατφόρμα του πύργου. Η έξοδος από το σύνθετο όργανο θα πρέπει να πραγματοποιείται μέσω των δύο οδών ολίσθησης ήτοι μία ευθύγραμμη τσουλήθρα και μία ελικοειδής τσουλήθρα 360°.

Η μεταλλική σκάλα της τετράγωνης πλατφόρμας του χαμηλότερου πύργου θα πρέπει να περιλαμβάνει 4 τουλάχιστον σκαλοπάτια, ύψους τουλάχιστον 19cm και βάθους τουλάχιστον 23cm έκαστο. Η σκάλα θα πρέπει να είναι κατασκευασμένη από μεταλλικά φύλλα λαμαρίνας DKP πάχους τουλάχιστον 2mm με επίστρωση πλαστισόλης και να διαθέτει μεταλλικά κιγκλιδώματα ασφαλείας πάχους τουλάχιστον 2mm για την προστασία των χρηστών.

Η πλατφόρμα του χαμηλού πύργου θα πρέπει να περιλαμβάνει ένα προστατευτικό πάνελ από πολυαιθυλένιο το οποίο θα πρέπει να φέρει στρογγυλό φινιστρίνι από ακρυλικό, πλαισιωμένο από διακοσμητικό σχέδιο ήλιου ή λουλουδιού. Θα πρέπει να υπάρχει δυνατότητα εξόδου μέσω μίας ευθύγραμμης τσουλήθρας από πολυαιθυλένιο χαμηλής πυκνότητας, με ύψος περίπου 1,00m από το έδαφος. Η τσουλήθρα θα πρέπει να διαθέτει ένα πάνελ εισόδου από πολυαιθυλένιο.

Η χαμηλή πλατφόρμα, θα πρέπει να διαθέτει ανοιχτή οροφή η οποία θα πρέπει να φέρει διακοσμητικά από πολυαιθυλένιο σε διαστημικό μοτίβο καθώς και μία φιγούρα από πολυαιθυλένιο χαμηλής πυκνότητας και διπλών τοιχωμάτων, με μορφή δικράνου. Η πλατφόρμα θα πρέπει να έχει μέγιστο συνολικό ύψος, συμπεριλαμβανομένης της φιγούρας με μορφή δικράνου, έως 4,0m.

Η ανοδική γέφυρα θα πρέπει να είναι συνολικών διαστάσεων τουλάχιστον 2,0x0,75m. Το δάπεδο θα πρέπει να αποτελείται από περίπου εννέα συνδεδεμένα τμήματα από πολυαιθυλένιο υψηλής πυκνότητας διαστάσεων τουλάχιστον 20x75cm και ύψους τουλάχιστον 10cm, ενώ στην οροφή της η γέφυρα θα πρέπει να φέρει περίπου έξι κυρτά σκέπαστρα από πολυαιθυλένιο τα οποία θα βρίσκονται σε κατάλληλη απόσταση το ένα από το άλλο, τα οποία θα πρέπει να προσφέρουν ασυνεχή κάλυψη και να δημιουργούν στους χρήστες την αίσθηση της σήραγγας. Εκατέρωθεν η γέφυρα θα πρέπει να φέρει μεταλλικά κιγκλιδώματα ασφαλείας διαμέτρου τουλάχιστον 20mm και πάχους τουλάχιστον 2mm για την προστασία των χρηστών.

Η πλατφόρμα του υψηλού πύργου θα πρέπει να περιλαμβάνει δύο προστατευτικά πάνελ από πολυαιθυλένιο με μοτίβο φράχτη και μεταλλικά κιγκλιδώματα ασφαλείας διαμέτρου τουλάχιστον 20mm και πάχους τουλάχιστον 2mm για την προστασία των χρηστών. Θα πρέπει να υπάρχει δυνατότητα εξόδου μέσω μίας ελικοειδούς τσουλήθρας 360° από πολυαιθυλένιο χαμηλής πυκνότητας, με ύψος περίπου 1,50m από το έδαφος. Η ζώνη εισόδου της τσουλήθρας θα πρέπει να διαθέτει προστασία δεξιά και αριστερά από κάγκελα καθώς και άνωθεν εγκάρσια μεταλλική μπάρα διαμέτρου τουλάχιστον 20mm. Ο πύργος θα πρέπει να φέρει κωνική στέγη με μορφή πυραύλου η οποία θα πρέπει να είναι κατασκευασμένη από πολυαιθυλένιο χαμηλής πυκνότητας, με διαστάσεις βάσης τουλάχιστον 180x180cm και ύψος τουλάχιστον 110cm. Το συνολικό ύψος του πύργου, συμπεριλαμβανομένης της κωνικής σκεπής, θα πρέπει να είναι τουλάχιστον 4,5m.

Οι τετράγωνες πλατφόρμες του οργάνου θα πρέπει να είναι διαστάσεων επιφάνειας περίπου 1,15 x 1,15 m και θα πρέπει να είναι κατασκευασμένες από μεταλλικά φύλλα λαμαρίνας DKP πάχους περίπου 2mm με

επίστρωση πλαστισόλης. Όλες οι πλατφόρμες του οργάνου θα πρέπει να έχουν επίστρωση πλαστισόλης. Όλες οι πλατφόρμες του σύνθετου οργάνου θα πρέπει να διαθέτουν μεταλλικά κιγκλιδώματα ασφαλείας ή/και προστατευτικά πάνελ κατάλληλων διαστάσεων για την προστασία των χρηστών.

Οι κύριες μεταλλικές κολώνες στήριξης του σύνθετου οργάνου θα πρέπει να είναι κατασκευασμένες από χάλυβα διαμέτρου τουλάχιστον 110mm και πάχους τουλάχιστον 2mm. Έξι (6) τουλάχιστον κολώνες θα πρέπει να φέρουν ομοιόμορφα, διακοσμητικά πέλματα από πολυαιθυλένιο υψηλής πυκνότητας, με μορφή από πόνια σκακιού ή παρόμοια.

Οι τσουλήθρες, τα πάνελ και οι φιγούρες του οργάνου θα πρέπει να είναι κατασκευασμένα από πολυαιθυλένιο διπλών τοιχωμάτων. Τα πάνελ θα πρέπει να είναι από πολυαιθυλένιο υψηλής πυκνότητας ενώ οι τσουλήθρες και οι φιγούρες του οργάνου από πολυαιθυλένιο χαμηλής πυκνότητας. Το πολυαιθυλένιο θα πρέπει να έχει υποβληθεί σε διαδικασία άλεσης, να διαθέτει προστασία έναντι της υπερϊώδους ακτινοβολίας UV και να είναι ανθεκτικό κατά των κακών καιρικών συνθηκών.

Όλα τα μεταλλικά μέρη θα πρέπει να έχουν υποβληθεί αντίστοιχα σε αμμοβολή και επίστρωση πούδρας. Όλα τα μπουλόνια, βίδες και τα παξιμάδια θα πρέπει να είναι γαλβανισμένα ή/και ανοξείδωτα και θα πρέπει να καλύπτονται από πλαστικά προστατευτικά για την ασφάλεια των χρηστών.

Ο εξοπλισμός θα πρέπει να φέρει, σε θέση ορατή από το επίπεδο του εδάφους, ευκρινή και μόνιμη σήμανση, τουλάχιστον με τα ακόλουθα στοιχεία: α) όνομα και διεύθυνση του κατασκευαστή ή του αντιπροσώπου, β) τον κωδικό αριθμό και το έτος κατασκευής και γ) τον αριθμό και την χρονολογία του εφαρμοζόμενου Ευρωπαϊκού Προτύπου.

Ο εξοπλισμός θα είναι ειδικά σχεδιασμένος για την εξασφάλιση της μέγιστης δυνατής διάρκειας ζωής του με την ελάχιστη δυνατή απαιτούμενη συντήρηση.

Συμμόρφωση με τα πρότυπα EN 1176 ή ισοδύναμα σε ισχύ.

Προτεινόμενες διαστάσεις:

Μέγεθος μονάδας: 3,8m x 7,6m

Χώρος ασφαλείας: 6,6m x 10,9m

Μέγιστο ύψος πτώσης: 1,50 m

Χωρητικότητα: έως 14 άτομα

Ηλικιακή ομάδα: 3-15 ετών

25. Σύνθετο όργανο με φιγούρες και τσουλήθρες

Το σύνθετο αυτό όργανο με μοτίβο καραβιού θα πρέπει να περιλαμβάνει α) μία σύνθετη κατασκευή αποτελούμενη από μία σκάλα πρόσβασης, δύο προσκείμενες ανισοΰψεις πλατφόρμες, μία κυματιστή τσουλήθρα, μία ελικοειδή τσουλήθρα 360°, ένα στύλο αναρρίχησης με πατήματα, διακοσμητικά πάνελ και φιγούρες σε μοτίβο καράβι και β) ένα ανεξάρτητο ευμέγεθες πάνελ με μορφή πρύμνης ή πλώρης καραβιού, τοποθετημένο εμπροσθεν της σύνθετης κατασκευής.

Το όργανο θα πρέπει να απευθύνεται σε παιδιά ηλικίας 3-15 ετών. Περιλαμβάνοντας πάνελ και διακοσμητικές φιγούρες σε μοτίβο καράβι θα πρέπει να προσφέρει στα παιδιά, ανεξαρτήτως των ικανοτήτων τους, τις πλέον ελκυστικές για τη συγκεκριμένη ηλικιακή ομάδα δραστηριότητες στα πλαίσια του παιχνιδιού ρόλων και φαντασίας.

Το σύνθετο όργανο θα πρέπει επίσης να δίνει στα παιδιά τη δυνατότητα της ολίσθησης, της αναρρίχησης και της εξερεύνησης.

Οι χρήστες θα πρέπει να έχουν την δυνατότητα να εισέλθουν στην πρώτη πλατφόρμα του οργάνου είτε μέσω του στύλου αναρρίχησης είτε μέσω μίας μεταλλικής σκάλας με τουλάχιστον 4 σκαλοπάτια ύψους τουλάχιστον 19cm και βάθους τουλάχιστον 23cm έκαστο. Η σκάλα θα πρέπει να διαθέτει μεταλλικά κιγκλιδώματα ασφαλείας πάχους τουλάχιστον 2mm για την προστασία των χρηστών.

Η πρώτη πλατφόρμα θα πρέπει να είναι σε ύψος περίπου 1,00m από το έδαφος και να είναι ρομβοειδής με μήκος πλευράς 1150mm περίπου.

Η σκάλα και η πλατφόρμα θα πρέπει να είναι κατασκευασμένες από μεταλλικά φύλλα λαμαρίνας DKP πάχους περίπου 2mm με επίστρωση πλαστισόλης.

Η έξοδος από την πρώτη πλατφόρμα θα πρέπει να πραγματοποιείται είτε μέσω μίας κυματιστής τσουλήθρας από πολυαιθυλένιο χαμηλής πυκνότητας και διπλών τοιχωμάτων είτε μέσω του στύλου αναρρίχησης.

Ο μεταλλικός στύλος αναρρίχησης διαμέτρου τουλάχιστον 40mm και πάχους τουλάχιστον 2 mm θα πρέπει

να προσφέρει τη δυνατότητα στους χρήστες είτε να εισέλθουν είτε να εξέλθουν από το σύνθετο όργανο. Στη βάση του μεταλλικού στύλου αναρρίχησης θα πρέπει να περιλαμβάνει τρία (3) τουλάχιστον πατήματα μορφής μανιταριού ή παρόμοιας, τα οποία θα πρέπει να είναι κατασκευασμένα από πολυαιθυλένιο.

Ο χρήστης θα πρέπει να έχει τη δυνατότητα να εξέλθει από την πρώτη χαμηλή πλατφόρμα και να ανέλθει στη δεύτερη πλατφόρμα μέσω μίας κατακόρυφης σκάλας με τρεις (3) περίπου μεταλλικές μπάρες διαμέτρου τουλάχιστον 20mm και πάχους τουλάχιστον 2 mm.

Η δεύτερη πλατφόρμα θα πρέπει να είναι βελοειδής, σε ύψος περίπου 1,50m από το έδαφος. Το τμήμα της πλατφόρμας που θα αντιστοιχεί στην αιχμή του βέλους θα πρέπει να είναι τριγωνικού σχήματος, με μήκος έκαστης πλευράς 1150mm περίπου.

Η δεύτερη πλατφόρμα θα πρέπει να είναι επίσης κατασκευασμένη από μεταλλικά φύλλα λαμαρίνας DKP πάχους περίπου 2mm με επίστρωση πλαστισόλης. Η έξοδος από τη δεύτερη πλατφόρμα θα πρέπει να πραγματοποιείται μέσω μίας ελικοειδούς τσουλήθρας 360° από πολυαιθυλένιο χαμηλής πυκνότητας και διπλών τοιχωμάτων. Η ζώνη εισόδου της τσουλήθρας θα πρέπει να διαθέτει προστασία δεξιά και αριστερά από κατάλληλα κάγκελα καθώς και άνωθεν εγκάρσια μεταλλική μπάρα διαμέτρου τουλάχιστον 20 χιλιοστών.

Η δεύτερη πλατφόρμα θα πρέπει να περιλαμβάνει ένα (1) προστατευτικό πάνελ μορφής παραθύρου από πολυαιθυλένιο.

Οι κύριες κολώνες στήριξης του σύνθετου οργάνου θα πρέπει να είναι από χάλυβα, διαμέτρου τουλάχιστον 110mm και πάχους τουλάχιστον 2mm. Τουλάχιστον πέντε (5) από τις κολώνες της σύνθετης κατασκευής με τις πλατφόρμες και τις τσουλήθρες θα πρέπει να φέρουν ομοιόμορφα διακοσμητικά πέλματα από πολυαιθυλένιο.

Η υψηλότερη κολώνα του οργάνου θα πρέπει να φέρει στο άνω μέρος της διακοσμητικές φιγούρες από πολυαιθυλένιο όπως πανιά, θωράκιο ιστού, ή/και άλλες σε μοτίβο θάλασσας και να παραπέμπει σε κατάρτι. Μία τουλάχιστον κολώνα θα πρέπει να φέρει διακοσμητική φιγούρα από πολυαιθυλένιο με μορφή ήλιου ή λουλουδιού.

Η κατασκευή θα πρέπει να περιλαμβάνει επίσης ένα ανεξάρτητο ευμέγεθες πάνελ από πολυαιθυλένιο χαμηλής πυκνότητας και διπλών τοιχωμάτων, ύψους τουλάχιστον 170cm, με μορφή πρύμνης ή πλώρης καραβιού, τοποθετημένο εμπροσθεν της σύνθετης κατασκευής. Αριστερά και δεξιά της πρύμνης/πλώρης θα πρέπει να φέρει δύο στρογγυλά συμμετρικά ανοίγματα που θα παραπέμπουν σε φινιστρίνια.

Οι τσουλήθρες, τα πάνελ και οι φιγούρες του σύνθετου οργάνου θα πρέπει να είναι κατασκευασμένες από πολυαιθυλένιο διπλών τοιχωμάτων, χαμηλής πυκνότητας. Το πολυαιθυλένιο θα πρέπει να έχει υποβληθεί σε διαδικασία άλεσης, να διαθέτει προστασία έναντι της υπεριώδους ακτινοβολίας UV και να είναι ανθεκτικό κατά των κακών καιρικών συνθηκών.

Όλα τα μεταλλικά μέρη θα πρέπει να έχουν υποβληθεί αντίστοιχα σε αμμοβολή και επίστρωση πούδρας. Όλα τα μπουλόνια, βίδες και τα παξιμάδια θα πρέπει να είναι γαλβανισμένα ή/και ανοξείδωτα και θα πρέπει να καλύπτονται από πλαστικά προστατευτικά για την ασφάλεια των χρηστών.

Ο εξοπλισμός θα πρέπει να φέρει, σε θέση ορατή από το επίπεδο του εδάφους, ευκρινή και μόνιμη σήμανση, τουλάχιστον με τα ακόλουθα στοιχεία: α) όνομα και διεύθυνση του κατασκευαστή ή του αντιπροσώπου, β) τον κωδικό αριθμό και το έτος κατασκευής και γ) τον αριθμό και την χρονολογία του εφαρμοζόμενου Ευρωπαϊκού Προτύπου.

Ο εξοπλισμός θα είναι ειδικά σχεδιασμένος για την εξασφάλιση της μέγιστης δυνατής διάρκειας ζωής του με την ελάχιστη δυνατή απαιτούμενη συντήρηση.

Συμμόρφωση με τα πρότυπα EN 1176 ή ισοδύναμα σε ισχύ.

Προτεινόμενες διαστάσεις:

Μέγεθος μονάδας : 5,2m x 5,5m

Χώρος ασφαλείας: 8,6m x 9,2m

Μέγιστο ύψος πτώσης: 1,50m

Χωρητικότητα: έως 12 άτομα

Ηλικία: 3-15 ετών

26. Σύνθετο όργανο με σκεπή, τσουλήθρες και αναρρίχηση

Πρόκειται για ένα σύνθετο όργανο που θα αποτελείται από 1 πλατφόρμα τοποθετημένη γραμμικά και συνδεδεμένη με τα υπόλοιπα μέρη του οργάνου, έτσι ώστε να προσφέρει στα παιδιά – ανεξαρτήτως των

ικανοτήτων τους τις πλέον ελκυστικές για την συγκεκριμένη ηλικιακή ομάδα δραστηριότητες στα πλαίσια του παιχνιδιού ρόλων και φαντασίας, με καταφύγιο κάτω από την πλατφόρμα του. Θα δίνει στα παιδιά τη δυνατότητα της ολίσθησης, της αναρρίχησης και της εξερεύνησης.

Το σύνθετο όργανο θα περιλαμβάνει μία κυματιστή τσουλήθρα πολυαιθυλενίου, μια απλή τσουλήθρα, μια αναρρίχηση, πάνελ μορφής ξύλινου φράχτη-μοτίβο δέντρου, μία οροφή σε μορφή κεκλιμένης στέγης, μια φιγούρα. Οι χρήστες θα έχουν τη δυνατότητα να εισέλθουν στο σύνθετο όργανο από τον τοίχο αναρρίχησης ύψους 1,0m από το δάπεδο, ο οποίος θα είναι κατασκευασμένος από πολυαιθυλένιο.

Η έξοδος από αυτό θα γίνεται μέσω των οδών ολίσθησης:

α) ευθύγραμμη τσουλήθρα πολυαιθυλενίου με ύψος 1,0m από το έδαφος,

β) κυματιστή τσουλήθρα πολυαιθυλενίου με ύψος 1,0m από το έδαφος.

Οι κάθετοι φέροντες ιστοί του οργάνου θα είναι διαμέτρου τουλάχιστον 110 χιλιοστά.

Η τριγωνική δίριχτη στέγη θα είναι κατασκευασμένη από πολυαιθυλένιο και θα πρέπει να είναι μεγέθους περίπου 1,5m x 1,8m και το ύψος της να είναι τουλάχιστον 0,8m.

Στον σκελετό της πλατφόρμας θα πρέπει να είναι τοποθετημένο ένα (1) πάνελ, στο ύψος περίπου της πλατφόρμας, με μορφή ξύλινου φράχτη-μοτίβο δέντρου.

Η πλατφόρμα θα είναι κατασκευασμένη από κόντρα πλακέ.

Οι τσουλήθρες πολυαιθυλενίου καθώς και η αναρρίχηση πολυαιθυλενίου θα έχουν πάνελ εισόδου με μοτίβο δέντρου. Τα πάνελ θα είναι κατασκευασμένα από HPL με πάχος τουλάχιστον 10 mm, που θα διαθέτει προστασία έναντι της υπερϊώδους ακτινοβολίας UV.

Το πλαστικό που θα χρησιμοποιείται στις τσουλήθρες θα είναι χαμηλής πυκνότητας πολυαιθυλένιο (LLDPE). Θα υποβληθεί σε διαδικασία άλεσης και θα έχει UV προστασία, ανθεκτική κατά των κακών καιρικών συνθηκών.

Όλα τα μεταλλικά μέρη θα πρέπει να υποβληθούν αντίστοιχα σε αμμοβολή και ηλεκτροστατική επικάλυψη πούδρας. Όλα τα μπουλόνια, βίδες και τα παξιμάδια θα είναι γαλβανισμένα ή/και ανοξείδωτα. Όλα τα βύσματα θα είναι πλαστικά.

Ο εξοπλισμός θα πρέπει να φέρει, σε θέση ορατή από το επίπεδο του εδάφους, ευκρινή και μόνιμη σήμανση, τουλάχιστον με τα ακόλουθα στοιχεία: α) όνομα και διεύθυνση του κατασκευαστή ή του αντιπροσώπου, β) τον κωδικό αριθμό και το έτος κατασκευής και γ) τον αριθμό και την χρονολογία του εφαρμοζόμενου Ευρωπαϊκού Προτύπου.

Ο εξοπλισμός θα είναι ειδικά σχεδιασμένος για την εξασφάλιση της μέγιστης δυνατής διάρκειας ζωής του με την ελάχιστη δυνατή απαιτούμενη συντήρηση.

Συμμόρφωση με τα πρότυπα EN 1176 ή ισοδύναμα σε ισχύ.

Προτεινόμενες διαστάσεις:

Μέγεθος μονάδας : 4,2m x 3,7m

Χώρος ασφαλείας: 7,0m x 7,8m

Μέγιστο ύψος πτώσης : 1,0m

Χωρητικότητα : έως 3 άτομα

Ηλικιακή ομάδα: 3-15 ετών

27. Τραμπάλα με φιγούρες

Η εν λόγω τραμπάλα αποτελεί ένα όργανο πολλών θέσεων με φιγούρες που απεικονίζουν ζώα και θα απευθύνεται σε χρήστες ηλικίας 3-15 ετών. Το παιχνίδι θα επιτυγχάνεται δίνοντας τη δυνατότητα στους χρήστες καθήμενοι στο κάθισμα, κρατώντας τις χειρολαβές της τραμπάλας και συγχρονίζοντας την κίνησή τους να επιτύχουν την κίνηση της ταλάντωσης.

Η κατασκευή θα περιλαμβάνει τέσσερις διαφορετικές φιγούρες από ζώα, δύο από κάθε πλευρά συνδεδεμένες με την υπόλοιπη κατασκευή της τραμπάλας.

Το πλαστικό που θα χρησιμοποιείται στις φιγούρες πρέπει να είναι από πολυαιθυλένιο υψηλής πυκνότητας (HDPE) πάχους τουλάχιστον 15mm, το οποίο θα πρέπει να υποβληθεί σε διαδικασία άλεσης, να έχει UV προστασία και να είναι ανθεκτικό ενάντια στις κακές καιρικές συνθήκες.

Ο μεταλλικός σκελετός που θα φέρει το φορτίο της κατασκευής, θα αποτελείται από ευθύγραμμο μεταλλικό προφίλ διαστάσεων τουλάχιστον 40x40cm με πάχος τουλάχιστον 2mm και μεταλλικές σωλήνες διαμέτρου τουλάχιστον 30mm με πάχος τουλάχιστον 2mm. Θα περιλαμβάνει επιπλέον μεταλλικές πλάκες σύνδεσης με πάχος περίπου 5mm.

Το μέταλλο του ελατηρίου ελικοειδούς μορφής θα έχει διάμετρο περίπου 20mm. Το σύστημα του ελατηρίου θα περιλαμβάνει επίσης μεταλλικές πλάκες σύνδεσης με πάχος περίπου 5mm.

Οι 2 μεταλλικές μπάρες διαμέτρου περίπου 20mm και πάχους περίπου 2mm θα είναι συνδεδεμένες με τις φιγούρες της τραμπάλας και θα χρησιμοποιούνται ως χειρολαβές.

Όλα τα μεταλλικά στοιχεία της κατασκευής θα πρέπει να υποβληθούν σε αμμοβολή και ηλεκτροστατική επίστρωση πούδρας.

Όλα τα μπουλόνια, βίδες και παξιμάδια πρέπει να είναι γαλβανισμένα ή/και ανοξείδωτα. Όλα τα βύσματα πρέπει να είναι πλαστικά.

Ο εξοπλισμός θα πρέπει να φέρει, σε θέση ορατή από το επίπεδο του εδάφους, ευκρινή και μόνιμη σήμανση, τουλάχιστον με τα ακόλουθα στοιχεία: α) όνομα και διεύθυνση του κατασκευαστή ή του αντιπροσώπου, β) τον κωδικό αριθμό και το έτος κατασκευής και γ) τον αριθμό και την χρονολογία του εφαρμοζόμενου Ευρωπαϊκού Προτύπου.

Ο εξοπλισμός θα είναι ειδικά σχεδιασμένος για την εξασφάλιση της μέγιστης δυνατής διάρκειας ζωής του με την ελάχιστη δυνατή απαιτούμενη συντήρηση.

Συμμόρφωση με τα πρότυπα EN 1176 ή ισοδύναμα σε ισχύ.

Προτεινόμενες διαστάσεις:

Μέγεθος μονάδας: 2,9m x 1 m

Χώρος ασφαλείας: 5,9m x 4,0 m

Μέγιστο ύψος πτώσης: 0,6 m

Χωρητικότητα: έως 4 άτομα

Ηλικιακή ομάδα: 3-15 ετών

28. Παιχνίδι ελατηριωτό με φιγούρα «κουνέλι»

Το παιχνίδι θα αποτελείται από το κάθισμα, τις χειρολαβές και τις θέσεις για τα πόδια και μια φιγούρα που αναπαριστά ένα κουνελάκι και θα στηρίζεται σε ένα κεντρικό μεταλλικό ελατήριο.

Ο σχεδιασμός του οργάνου της παιδικής χαράς θα παρέχει στους χρήστες τη δυνατότητα της εξάσκησης των κινητικών δεξιοτήτων τους και της ανάπτυξης της φαντασίας τους. Το παιχνίδι θα επιτυγχάνεται δίνοντας τη δυνατότητα στο χρήστη καθήμενος στο κάθισμα, πατώντας τα πέλματα του παιχνιδιού και κρατώντας τις χειρολαβές, μέσω του συντονισμού των κινήσεών του να επιτύχει τη λειτουργία της ταλάντωσης.

Οι πλαστικές χειρολαβές και οι θέσεις για τα πόδια θα είναι διαμέτρου τουλάχιστον 30mm κατασκευασμένα από πολυαιθυλένιο.

Η πλαστική φιγούρα του παιχνιδιού καθώς και το πλαστικό κάθισμα του παιχνιδιού θα πρέπει να είναι κατασκευασμένο από πολυαιθυλένιο υψηλής πυκνότητας (HDPE) πάχους περίπου 15mm, το οποίο θα πρέπει να υποβληθεί σε διαδικασία άλεσης, θα είναι ιδιαίτερα ανθεκτικό στις κακές καιρικές συνθήκες και θα διαθέτει προστασία έναντι της υπερϊώδους ακτινοβολίας UV.

Το μεταλλικό ελατήριο θα έχει ελάχιστο ύψος 400 mm, διάμετρο περίπου 90 mm και θα συνδέεται με μία μεταλλική πλάκα, πάχους 5mm, μέσω της οποίας η κατασκευή θα στερεώνεται στο έδαφος.

Η διάμετρος του μετάλλου του ελικοειδούς ελατηρίου πρέπει να είναι περίπου 20 mm.

Μία τουλάχιστον μεταλλική πλάκα πάχους τουλάχιστον 2mm θα τοποθετηθεί μεταξύ του καθίσματος, του ελατηρίου και της φλάντζας ύψους τουλάχιστον 40 mm για να αποφευχθεί τυχόν εμπλοκή.

Όλα τα μεταλλικά στοιχεία πρέπει να υποβληθούν αντίστοιχα σε αμμοβολή και ηλεκτροστατική βαφή πούδρας. Για προστασία από οξείδωση, τα μικροεξαρτήματα της κατασκευής όπως οι βίδες τα μπουλόνια και τα παξιμάδια, θα πρέπει να είναι γαλβανισμένα ή/και ανοξείδωτα.

Για την ασφάλεια των χρηστών, τα μικροεξαρτήματα θα καλύπτονται από πλαστικά προστατευτικά βύσματα.

Ο εξοπλισμός θα πρέπει να φέρει, σε θέση ορατή από το επίπεδο του εδάφους, ευκρινή και μόνιμη σήμανση, τουλάχιστον με τα ακόλουθα στοιχεία: α) όνομα και διεύθυνση του κατασκευαστή ή του αντιπροσώπου, β) τον κωδικό αριθμό και το έτος κατασκευής και γ) τον αριθμό και την χρονολογία του εφαρμοζόμενου Ευρωπαϊκού Προτύπου.

Ο εξοπλισμός θα είναι ειδικά σχεδιασμένος για την εξασφάλιση της μέγιστης δυνατής διάρκειας ζωής του με την ελάχιστη δυνατή απαιτούμενη συντήρηση.

Συμμόρφωση με τα πρότυπα EN 1176 ή ισοδύναμα σε ισχύ.

Προτεινόμενες διαστάσεις:

Μέγεθος μονάδας: 0,3m x 0,8m
 Χώρος ασφαλείας: 3,3m x 3,8m
 Μέγιστο ύψος πτώσης: 0,6m
 Χωρητικότητα: έως 1 άτομο
 Ηλικιακή ομάδα: 3 ετών και άνω

29. Σύνθετο όργανο κινουμένων σχεδίων με τσουλήθρες και φιγούρες

Το σύνθετο όργανο παιδικής χαράς θα είναι μια σύνθετη κατασκευή και θα αποτελείται από δυο πύργους με κλίση και με μορφή κινούμενων σχεδίων, δυο μονές τσουλήθρες πολυαιθυλενίου, μια διπλή ευθύγραμμη τσουλήθρα πολυαιθυλενίου, δυο αναρριχήσεις τύπου βράχος, δύο οροφές, εννιά πάνελ από πολυαιθυλένιο και διακοσμητικά τύπου οπτικά εφέ που να προσδίδουν το χαρακτήρα του σύνθετου οργάνου.

Το σύνθετο όργανο θα πρέπει να χρησιμοποιείται από έως 28 χρήστες ηλικίας 3-15 ετών.

Αναλυτικά:

Το σύνθετο όργανο θα πρέπει να προσφέρει στους χρήστες τη δυνατότητα της ολίσθησης, της αναρρίχησης ή της εξερεύνησης.

Το όργανο θα διαθέτει τσουλήθρα πολυαιθυλενίου με ενιαίο πάνελ εισόδου η οποία θα είναι τοποθετημένη σε πλατφόρμα-δάπεδο ύψους 1,2m από το έδαφος, τσουλήθρα πολυαιθυλενίου με πάνελ εισόδου η οποία θα είναι τοποθετημένη σε πλατφόρμα-δάπεδο ύψους 1,2m από το έδαφος, διπλή ευθύγραμμη τσουλήθρα πολυαιθυλενίου η οποία θα είναι τοποθετημένη σε πλατφόρμα-δάπεδο ύψους 1,2m από το έδαφος και δυο αναρριχήσεις τύπου βράχος.

Το όργανο θα διαθέτει δυο (2) πάνελ τύπου τρίλιζα, τέσσερα (4) πάνελ με θέμα παράθυρο, τρία (3) πάνελ με άνοιγμα τύπου κοίλο τζάμι, τα οποία θα πρέπει να είναι συνδεδεμένα με το σκελετό του σύνθετου οργάνου και θα είναι τοποθετημένα στο επίπεδο των πλατφορμών (ύψος 1,2 m από το έδαφος).

Το σύνθετο όργανο θα διαθέτει επίσης οπτικά εφέ τύπου φοίνικας και ήλιος.

Το σύνθετο όργανο θα διαθέτει τουλάχιστον πέντε (5) τετράγωνες πλατφόρμες, οι οποίες θα πρέπει να είναι συνδεδεμένες και τοποθετημένες γραμμικά. Οι πλατφόρμες θα δημιουργούν καταφύγιο και κρυψώνα κάτω από αυτές.

Η είσοδος του παιχνιδιού από τον κάθε πύργο θα πραγματοποιείται από τους χρήστες από τις αναρριχήσεις τύπου βράχος, οι οποίες θα αποτελούνται η κάθε μια από τουλάχιστον 6 σκαλοπάτια και θα καταλήγουν στην πόρτα εισόδου του κάθε πύργου της σύνθετης κατασκευής.

Οι πύργοι του σύνθετου οργάνου θα διαθέτουν κλίση και θα παρουσιάζουν την μορφή κινούμενου σχεδίου μέσω της εισόδου και εξόδου του κάθε πύργου του οργάνου καθώς και διάφορων διακοσμητικών στοιχείων.

Το στόμα θα παρουσιάζεται στην εισόδου και εξόδου του κάθε πύργου του σύνθετου, ενώ τα υπόλοιπα μέρη του όπως μάτια, μύτη, χέρια του κινούμενου σχεδίου θα πρέπει να παρουσιάζονται από τα διάφορα διακοσμητικά στοιχεία. Τα διακοσμητικά στοιχεία θα είναι κατασκευασμένα από κατάλληλο υλικό, για την ασφάλεια των χρηστών.

Η έξοδος του σύνθετου θα πραγματοποιείται από :

-την ευθύγραμμη διπλή τσουλήθρα πολυαιθυλενίου, με ύψος 1,2m από το έδαφος

-την τσουλήθρα πολυαιθυλενίου, με ύψος 1,2m από το έδαφος.

-την τσουλήθρα πολυαιθυλενίου, με ύψος 1,2m από το έδαφος.

Το σύνθετο όργανο διαθέτει δυο στεγασμένους πύργους με κλίση. Η σύνθετη κατασκευή θα έχει δύο (2) οροφές πολυαιθυλενίου διακοσμημένες με οπτικά εφέ.

Η αναρρίχηση τύπου βράχος, θα πρέπει να είναι κατασκευασμένη από πολυαιθυλένιο με διπλά τοιχώματα.

Η κάθε μια αναρρίχηση θα διαθέτει τουλάχιστον έξι (6) σκαλοπάτια.

Οι πλατφόρμες θα είναι κατασκευασμένες από μεταλλικό φύλλο λαμαρίνας DKP 2mm πάχους, 1150x1150 mm σε μέγεθος.

Η περιοχή της πλατφόρμας θα είναι το λιγότερο 1,30 m².

Οι πλατφόρμες θα υποβληθούν σε επικάλυψη πλαστισόλης για την δημιουργία αντιολισθητικής επιφάνειας.

Το ύψος της κάθε τσουλήθρας θα είναι περίπου 1,2m από το έδαφος.

Το πλαστικό που θα χρησιμοποιείται στις αναρριχήσεις τύπου βράχο, στις τσουλήθρες και στα διακοσμητικά τύπου οπτικά εφέ θα πρέπει να είναι από χαμηλής πυκνότητας πολυαιθυλένιο που θα πρέπει να έχει υποβληθεί σε διαδικασία άλεσης και να έχει προστασία έναντι της υπεριώδους ακτινοβολίας UV και αντοχή κατά των κακών καιρικών συνθηκών. Τα τοιχώματα των στεγασμένων πύργων θα είναι από υψηλής

πυκνότητας πολυαιθυλένιο πάχους περίπου 15mm, που θα πρέπει να έχει υποβληθεί σε διαδικασία άλεσης και να έχει προστασία έναντι της υπερϊώδους ακτινοβολίας UV και αντοχή κατά των κακών καιρικών συνθηκών.

Όλα τα μεταλλικά στοιχεία πρέπει να υποβληθούν αντίστοιχα σε αμμοβολή και ηλεκτροστατική βαφή πούδρας.

Όλα τα μπουλόνια, βίδες και τα παξιμάδια θα είναι γαλβανισμένα. και θα καλύπτονται από στρογγυλεμένα πλαστικά προστατευτικά για την ασφάλεια των χρηστών.

Ο εξοπλισμός θα πρέπει να φέρει, σε θέση ορατή από το επίπεδο του εδάφους, ευκρινή και μόνιμη σήμανση, τουλάχιστον με τα ακόλουθα στοιχεία: α) όνομα και διεύθυνση του κατασκευαστή ή του αντιπροσώπου, β) τον κωδικό αριθμό και το έτος κατασκευής και γ) τον αριθμό και την χρονολογία του εφαρμοζόμενου Ευρωπαϊκού Προτύπου.

Ο εξοπλισμός θα είναι ειδικά σχεδιασμένος για την εξασφάλιση της μέγιστης δυνατής διάρκειας ζωής του με την ελάχιστη δυνατή απαιτούμενη συντήρηση.

Συμμόρφωση με τα πρότυπα EN 1176 ή ισοδύναμα σε ισχύ.

Προτεινόμενες διαστάσεις:

Μέγεθος μονάδας : 7,1 x 7,1 m

Χώρος ασφαλείας: 11,2 x 9,6 m

Μέγιστο ύψος πτώσης: 1,2m

Χωρητικότητα: έως 28 άτομα

Ηλικιακή ομάδα: 3-15 ετών

30. Παιχνίδι ελατηριωτό με φιγούρα «μέλισσα»

Το παιχνίδι θα αποτελείται από το κάθισμα, τις χειρολαβές και τις θέσεις για τα πόδια και μια φιγούρα που αναπαριστά μία μέλισσα και θα στηρίζεται σε ένα κεντρικό μεταλλικό ελατήριο.

Ο σχεδιασμός του οργάνου της παιδικής χαράς θα παρέχει στους χρήστες τη δυνατότητα της εξάσκησης των κινητικών δεξιοτήτων τους και της ανάπτυξης της φαντασίας τους. Το παιχνίδι θα επιτυγχάνεται δίνοντας τη δυνατότητα στο χρήστη καθήμενος στο κάθισμα, πατώντας τα πέλματα του παιχνιδιού και κρατώντας τις χειρολαβές, μέσω του συντονισμού των κινήσεών του να επιτύχει τη λειτουργία της ταλάντωσης.

Οι πλαστικές χειρολαβές και οι πλαστικές θέσεις για τα πόδια θα είναι ίδια και θα είναι διαμέτρου τουλάχιστον 30mm, κατασκευασμένα από πολυαιθυλένιο.

Η πλαστική φιγούρα του παιχνιδιού φιγούρας μέλισσας καθώς και το πλαστικό κάθισμα του παιχνιδιού θα πρέπει να είναι από πολυαιθυλένιο υψηλής πυκνότητας HDPE πάχους περίπου 15mm, το οποίο θα πρέπει να υποβληθεί σε διαδικασία άλεσης, θα είναι ιδιαίτερα ανθεκτικό στις κακές καιρικές συνθήκες και θα διαθέτει προστασία έναντι της υπερϊώδους ακτινοβολίας UV.

Το μεταλλικό ελατήριο θα έχει ελάχιστο ύψος 400 mm, εσωτερική διάμετρο περίπου 90 mm και θα συνδέεται με μία μεταλλική πλάκα, πάχους τουλάχιστον 2,5mm, μέσω της οποίας η κατασκευή θα στερεώνεται στο έδαφος.

Η διάμετρος του μετάλλου του ελικοειδούς ελατηρίου πρέπει να είναι τουλάχιστον 20 mm.

Μία τουλάχιστον μεταλλική πλάκα πάχους τουλάχιστον 2mm θα τοποθετηθεί μεταξύ του καθίσματος, του ελατηρίου και της φλάντζας ύψους τουλάχιστον 40 mm για να αποφευχθεί τυχόν εμπλοκή.

Όλα τα μεταλλικά στοιχεία πρέπει να υποβληθούν αντίστοιχα σε αμμοβολή και ηλεκτροστατική βαφή πούδρας. Για προστασία από οξείδωση, τα μικροεξαρτήματα της κατασκευής όπως οι βίδες τα μπουλόνια και τα παξιμάδια, θα πρέπει να είναι γαλβανισμένα ή/και ανοξείδωτα.

Για την ασφάλεια των χρηστών, τα μικροεξαρτήματα θα καλύπτονται από πλαστικά προστατευτικά βύσματα.

Ο εξοπλισμός θα είναι ειδικά σχεδιασμένος για την εξασφάλιση της μέγιστης δυνατής διάρκειας ζωής του με την ελάχιστη δυνατή απαιτούμενη συντήρηση.

Ο εξοπλισμός θα πρέπει να φέρει, σε θέση ορατή από το επίπεδο του εδάφους, ευκρινή και μόνιμη σήμανση, τουλάχιστον με τα ακόλουθα στοιχεία:

α) όνομα και διεύθυνση του κατασκευαστή ή του αντιπροσώπου,

β) τον κωδικό αριθμό και το έτος κατασκευής και

γ) τον αριθμό και την χρονολογία του εφαρμοζόμενου Ευρωπαϊκού Προτύπου.

Συμμόρφωση με τα πρότυπα EN 1176 ή ισοδύναμα σε ισχύ.

Προτεινόμενες διαστάσεις:

Μέγεθος μονάδας: 0,3m x 1,1m

Χώρος ασφαλείας: 3,3m x 4,1m

Μέγιστο ύψος πτώσης: 0,60m

Χωρητικότητα: έως 1 άτομο

Ηλικιακή ομάδα: 3-15 ετών

31. Παγκάκι ξύλινο

Η κύρια κατασκευή θα αποτελείται από το κάθισμα, την πλάτη και τη βάση στήριξης αυτών. Όλα τα ξύλινα μέρη του παγκακιού θα είναι κατασκευασμένα από εμποτισμένη ξυλεία πεύκης.

Η πλάτη της κατασκευής μήκους περίπου 150 εκατοστών θα περιλαμβάνει 5 πηχάκια ξυλεία πεύκης. Το κάθισμα της κατασκευής μήκους περίπου 150 εκατοστών θα περιλαμβάνει 6 πηχάκια ξυλείας πεύκης. Τα ξύλινα πηχάκια θα είναι μεγέθους περίπου 4x6,5x148 εκατοστά.

Η κατασκευή θα πρέπει να είναι πλάτους τουλάχιστον 65 εκατοστά, μήκους τουλάχιστον 150 εκατοστά και συνολικού ύψους τουλάχιστον 80 εκατοστά. Το κάθισμα θα πρέπει να έχει ύψος τουλάχιστον 40 εκατοστά από το έδαφος και πλάτος τουλάχιστον 30cm.

Μετά την επεξεργασία, τα ξύλινα μέρη του καθίσματος και της πλάτης, θα υπόκεινται σε εμποτισμό με Tanalith-E, μια λύση η οποία δεν θα παρουσιάζει κίνδυνο για την υγεία του ανθρώπου.

Η βάση στήριξης τόσο της πλάτης όσο και του καθίσματος της κατασκευής θα πρέπει να υποβληθούν αντίστοιχα σε αμμοβολή και επικάλυψη πούδρας.

Όλα τα μεταλλικά στοιχεία θα πρέπει να υποβληθούν αντίστοιχα σε αμμοβολή και επικάλυψη σκόνης. Όλα τα μπουλόνια, βίδες και παξιμάδια πρέπει να είναι γαλβανισμένα και θα καλύπτονται από στρογγυλεμένα πλαστικά προστατευτικά για την ασφάλεια των χρηστών.

32. Πέργκολα με κάθισμα

Η πέργκολα θα διαθέτει σχέδιο απλό και λιτό, με επιμέλεια στην λεπτομέρεια όσον αφορά την αισθητική, ώστε να μπορεί να ενσωματωθεί στο φυσικό περιβάλλον και με τα υπόλοιπα όργανα της παιδικής χαράς. Θα ολοκληρώνει τους χώρους αναψυχής προσφέροντας στους χρήστες το αίσθημα της άνεσης.

Η πέργκολα θα είναι στιβαρής κατασκευής για αντοχή στις καιρικές συνθήκες καθώς και για την ασφάλεια των χρηστών της παιδικής χαράς.

Η πέργκολα θα πρέπει να είναι εξαγωνικού σχήματος. Θα περιλαμβάνει περιμετρικά και εσωτερικά των 5 εδρών της ξύλινο κάθισμα που θα γίνεται ενώνοντας τουλάχιστον 4 τεμάχια από ξυλεία πεύκης. Στο κέντρο θα διαθέτει ανεξάρτητο εξαγωνικό τραπέζι κατάλληλων διαστάσεων με επιφάνεια από ξύλο πεύκης και μεταλλική στήριξη. Το μεταλλικό πλαίσιο του τραπεζιού θα αποτελείται από μεταλλικές σωλήνες διαστάσεων τουλάχιστον 30x30mm και πάχους περίπου 2mm. Η πλάτη του καθίσματος θα αποτελείται από μεταλλικά κιγκλιδώματα ύψους τουλάχιστον 80cm.

Στο άνω τμήμα της θα περιλαμβάνει μία εξαγωνική οροφή. Στο κέντρο της οροφής θα είναι εγκατεστημένη μία υπερυψωμένη μικρότερη εξαγωνική σκεπή για εξαερισμό η οποία θα στηρίζεται σε ξύλινο πλαίσιο κατάλληλου ύψους. Το συνολικό ύψος της πέργκολας συμπεριλαμβανομένης της σκεπής και της μικρότερης υπερυψωμένης σκεπής, θα είναι περίπου 3,4m.

Το ξύλο της κατασκευής θα είναι εμποτισμένη πεύκη. Τα ξύλινα πηχάκια που θα χρησιμοποιηθούν θα είναι διαστάσεων από τουλάχιστον 20x40mm. Δεν θα πρέπει να υπάρχουν φθαρμένα ή μερικώς συγκολλημένα ξύλινα μέρη. Όλα τα μέρη του ξύλου που είναι ορατά, θα πρέπει να υποβληθούν σε διαδικασία άλεσης.

Η πέργκολα θα διαθέτει τουλάχιστον έξι (6) μεταλλικές κολώνες. Οι φέρουσες κολώνες, θα είναι διαστάσεων 80x80mm και πάχος 2mm περίπου. Οι μεταλλικές κολώνες, στο άνω τμήμα τους, περιμετρικά της οροφής, θα ενώνονται με διακοσμητικό μεταλλικό κιγκλίδωμα ύψους περίπου 30εκ.

Όλα τα μεταλλικά μέρη θα υποβληθούν σε ηλεκτροστατική βαφή κατόπιν αμμοβολής.

Όλα τα εξαρτήματα, μπουλόνια, βίδες και παξιμάδια θα είναι γαλβανισμένα ενώ όλα τα προστατευτικά βύσματα θα είναι κατασκευασμένα από πλαστικό.

Προτεινόμενες διαστάσεις:

Μήκος : 3,8m

Πλάτος : 3,2m

Ύψος : 3,4m

33. Βρύση

Η κατασκευή θα αποτελείται από έναν κεντρικό σωλήνα, το μηχανισμό της βρύσης και ένα διακοσμητικό πάνελ σε σχήμα σύννεφου ή λουλουδιού. Η κατασκευή θα αποτελείται από τον κεντρικό σωλήνα διατομής τουλάχιστον Φ60mm.

Στο άνω μέρος ο κεντρικός σωλήνας θα διαθέτει κλίση τύπου στρογγυλεμένο Γ, και θα καταλήγει στην παροχή του πόσιμου νερού. Στο τελείωμα περίπου της συστολής θα βιδωθεί διακοσμητικό πάνελ από κόντρα πλακέ θαλάσσης ή άλλο υλικό αντίστοιχων τεχνικών προδιαγραφών, διαστάσεων τουλάχιστον 460X480mm και πάχους τουλάχιστον 10 mm. Η στερέωση της βρύσης θα πραγματοποιείται μέσω χαλυβδοελάσματος πάχους τουλάχιστον 4mm και διαμέτρου τουλάχιστον 18cm, το οποίο θα φέρει τρύπες κατάλληλων διαστάσεων για το βίδωμα αυτού σε μπετόν απευθείας ή πάκτωση σε χώμα με την βοήθεια αντίστοιχης βάσης για τον σκοπό αυτό.

Ο μηχανισμός της βρύσης θα αποτελείται από ρυθμιζόμενο έμβολο με και ρυθμιζόμενη διάρκεια ροής. Η βρύση θα ενεργοποιείται με την χρήση του εμβόλου. Το μέγιστο ύψος της βρύσης θα είναι 1100mm και το μέγιστο πλάτος της 500mm.

34. Πληροφοριακή πινακίδα παιδικής χαράς

Απαραίτητη είναι η επιμέλεια στην λεπτομέρεια όσον αφορά την αισθητική και την ασφάλεια των χρηστών της παιδικής χαράς.

Η πληροφοριακή πινακίδα της παιδικής χαράς θα πρέπει να παρουσιάζει τις παρακάτω πληροφορίες.

- Τις ηλικιακές ομάδες παιδιών για τις οποίες προορίζεται η παιδική χαρά
- Τηλέφωνα έκτακτης ανάγκης (κατόπιν συνεννόησης με το αρμόδιο τμήμα της Υπηρεσίας του Δήμου)
- Τηλέφωνα επικοινωνίας με τον Ο.Τ.Α. (κατόπιν συνεννόησης με το αρμόδιο τμήμα της Υπηρεσίας του Δήμου)
- Απαγόρευση εισόδου σε άτομα που δε συνοδεύουν παιδί και σε ζώα συντροφιάς, με εξαίρεση σκύλους-συνοδούς ατόμων με αναπηρία
- Προτροπή για τη διατήρηση της καθαριότητας του χώρου
- Ενημερωτική ένδειξη ότι οι γονείς και συνοδοί των παιδιών έχουν την ευθύνη της επίβλεψης και ασφάλειας των παιδιών τους καθ' όλη τη διάρκεια παραμονής τους στον χώρο της παιδικής χαράς
- Τις ώρες λειτουργίας της παιδικής χαράς
- Θα συμπεριλαμβάνονται όλες οι πληροφορίες που απαιτούνται από την Υ. Α. 27934:2014, σχετικά με τις παιδικές χαρές.

Η πληροφοριακή πινακίδα της παιδικής χαράς θα πρέπει να περιλαμβάνει δύο ξύλινες κολώνες μεγέθους τουλάχιστον 84x84mm και δύο πινακίδες οι οποίες θα είναι κατασκευασμένες από λαμαρίνα τουλάχιστον 2 χιλιοστών. Οι πινακίδες θα πρέπει να στηρίζονται σε δυο ξύλινες κολώνες στιβαρής κατασκευής.

Προτεινόμενες γενικές διαστάσεις:

- Ύψος : 2000 mm
- Μήκος : 900 mm
- Πλάτος : 90 mm

35. Μεταλλική περίφραξη

Η περίφραξη θα είναι μια μεταλλική κατασκευή. Η περίφραξη αποτελείται από τις κατακόρυφες κοιλοδοκούς προτιμώμενων διαστάσεων 1500X60X60 mm. Οι κοιλοδοκοί θα απέχουν μεταξύ τους περίπου 1,30m.

Η κατασκευή των κιγκλιδωμάτων περιφράξεων θα είναι από ράβδους συνήθων διατομών. Το ύψος της μεταλλικής περίφραξης θα πρέπει να είναι τουλάχιστον 1,50m, γιατί προορίζεται για παιδικές χαρές που γειτνιάζουν με δρόμους με κυκλοφορία οχημάτων.

Μεταξύ των κατακόρυφων κοιλοδοκών και σε απόσταση περίπου 0,09m, θα πρέπει να υπάρχουν κυκλικόι ορθοστάτες μεγέθους Φ14mm.

Η μεταλλική περίφραξη θα διαθέτει 2 λάμες μεγέθους περίπου 60X5mm οι οποίες θα βρίσκονται σε ύψος

περίπου 0,10m και 1,45m πάνω από το έδαφος μεταξύ των κοιλοδοκών και θα είναι οριζόντια τοποθετημένες. Οι λάμες συνδέονται με τους κυκλικούς ορθοστάτες.

Στην βάση των κοιλοδοκών θα υπάρχει κατάλληλη διαμόρφωση για την ασφαλή πάκτωσή της περίφραξης στο έδαφος.

Περιλαμβάνεται η τοποθέτηση της περίφραξης και κατασκευή κατάλληλης θεμελίωσης από ελαφρώς οπλισμένο σκυρόδεμα προκειμένου να εξασφαλιστεί η στατικότητα αυτής.

36. Μεταλλική δίφυλλη πόρτα περίφραξης

Το ύψος της μεταλλικής δίφυλλης πόρτας περίφραξης θα πρέπει να είναι τουλάχιστον 1,50m και το πλάτος περίπου 1,30m ανά φύλλο, γιατί προορίζεται για παιδικές χαρές που γειτνιάζουν με δρόμους με κυκλοφορία οχημάτων.

Η μεταλλική πόρτα μεταλλικής περίφραξης αποτελείται από τις κατακόρυφες κοιλοδοκούς προτιμώμενων διαστάσεων 1500X50X50 mm.

Οι κοιλοδοκοί θα απέχουν μεταξύ τους περίπου 1,30m. Μεταξύ των κατακόρυφων κοιλοδοκών και σε απόσταση περίπου 0,09m, θα πρέπει να υπάρχουν κυκλικοί ορθοστάτες μεγέθους Φ14mm.

Θα διαθέτει 2 λάμες μεγέθους περίπου 60X5mm οι οποίες θα βρίσκονται σε ύψος περίπου 0,10m και 1,45m πάνω από το έδαφος μεταξύ των κοιλοδοκών και θα είναι οριζόντια τοποθετημένες.

Οι λάμες συνδέονται με τους κυκλικούς ορθοστάτες.

Η πόρτα στερεώνεται στην περίφραξη με δύο μεντεσέδες έτσι ώστε να επιτρέπεται η κίνησή της.

Η κατασκευή να είναι σχεδιασμένη ώστε να μην παρουσιάζει κινδύνους παγίδευσης μερών του σώματος όπως αυτές καθορίζονται από το πρότυπο EN 1176-1 για την ασφάλεια των παιδότοπων. Περιλαμβάνεται η τοποθέτηση.

37. Ξύλινη περίφραξη

Γενικές διαστάσεις:

Ύψος : 1500mm

Προμήθεια και πλήρη εγκατάσταση ξύλινης περίφραξης κάθετων στοιχείων ύψους 150εκ.

Κάθε τμήμα του φράχτη αποτελείται από δυο ξύλινες κολώνες προτεινόμενης διατομής 9X9εκ. και ύψους 150εκ. Στην κορυφή του το ξύλο θα κόβεται φάλτσο, ώστε να σχηματιστεί τετράγωνο 4,5X4,5εκ.

Οι κολώνες αυτές θα έχουν οπές ώστε να εφαρμόζουν σε αυτές δύο ξύλα προτεινόμενων διαστάσεων 4,5X10X200εκ. Αυτά τα ξύλα θα τοποθετηθούν σε απόσταση μεταξύ τους και από την βάση της κολώνας.

Πάνω στα οριζόντια ξύλα θα εφαρμοστούν ξύλα προτεινόμενης διατομής 2X9εκ με τις δύο άκρες τους διαμορφωμένες με φάλτσο και ύψος το οποίο θα εξασφαλίζει το 1,50μ της περίφραξης χωρίς όμως να δημιουργείτε κανένα κίνδυνο παγίδευσης.

Ο τρόπος εγκατάστασης των κάθετων ξύλων θα είναι τέτοιος που θα εξασφαλίζει την στατικότητα της κατασκευής και την αριότητα του συνόλου των πλαισίων. Είτε θα πραγματοποιηθεί έδραση της περίφραξης θα γίνει σε ήδη υπάρχων τοίχιο το οποίο βρίσκεται περιμετρικά των επιλεγμένων παιδικών χαρών είτε θα θεμελιωθεί στο έδαφος με κατάλληλη βάση πάκτωσης.

Για την στερέωση του οργάνου στο τοίχιο με πάκτωση, κάθε ξύλινη κολώνα θα διαθέτει ένα ζεύγος βάσεις πάκτωσης σχήματος "Π" τα οποία θα "αγκαλιάζουν" την κολώνα και θα ενώνονται μεταξύ τους με κατάλληλο τρόπο.

Το σύνολο της ξύλινης περίφραξης θα παραδίδεται έτοιμο, τοποθετημένο.

Τα υλικά που θα χρησιμοποιηθούν θα πρέπει να είναι κατάλληλα για χρήση σε εξωτερικό χώρο και να λαμβάνουν υπόψη τις κλιματικές ιδιαιτερότητες της περιοχής. Η κατασκευή είναι σχεδιασμένη έτσι ώστε να μη παρουσιάζει κινδύνους παγίδευσης οποιουδήποτε μέρους του σώματος, σύμφωνα με το Ευρωπαϊκό Πρότυπο EN 1176 για την ασφάλεια στις παιδικές χαρές.

Οι δαπάνες της συνολικής προμήθειας της ξύλινης περίφραξης καθώς και της πλήρους συναρμολόγησης, εγκατάστασης της ξύλινης περίφραξης θα γίνει από τον ανάδοχο χωρίς καμία επιπλέον επιβάρυνση για το Δήμο.

38. Ξύλινη μονόφυλλη πόρτα περίφραξης

Γενικές διαστάσεις:

Ύψος : 1,50 m

Μήκος : 1,50 m

Η κατασκευή θα πρέπει να περιλαμβάνει τους οριζόντιους ξύλινους δοκούς, τα κάθετα ξύλα και το ξύλινο πλαίσιο τα οποία συνδεδεμένα μεταξύ τους απαρτίζουν την ξύλινη πόρτα της περιφραξης.

Το ξύλινο πλαίσιο θα πρέπει να τοποθετείται ανάμεσα από ξύλινους δοκούς διαστάσεων περίπου 8,5X8,5 cm και μήκους 150cm. Οι ξύλινοι δοκοί κατάλληλου μεγέθους θα πρέπει να θεμελιώνονται στο έδαφος.

Το ξύλινο πλαίσιο θα πρέπει να αποτελείται από τουλάχιστον 2 οριζόντιους ξύλινους δοκούς διαστάσεων περίπου 90X35 χιλιοστών. Τα κάθετα προς το έδαφος ξύλα της πόρτα, θα πρέπει να είναι διαστάσεων περίπου 150x32x93 χιλιοστά.

Τα μέρη, θα πρέπει να συνδέονται μεταξύ τους μέσω μιας μεταλλική βάσης, οι οποίες θα πρέπει να στερεώνονται με κατάλληλου διαμέτρου βίδες.

Η πόρτα θα πρέπει να στερεώνεται με κατάλληλους μηχανισμούς τύπου μεντεσέδες έτσι ώστε να επιτρέπεται η κίνησή της. Η κατασκευή να είναι σχεδιασμένη ώστε να μην παρουσιάζει κινδύνους παγίδευσης μερών του σώματος όπως αυτές καθορίζονται από το πρότυπο EN 1176-1 για την ασφάλεια των παιδότοπων.

Όλα τα μεταλλικά μέρη θα πρέπει να βάφονται ηλεκτροστατικά σε φούρνο με πολυεστερική πούδρα, ανθεκτική έναντι των κακών καιρικών συνθηκών. Για την ασφάλεια των χρηστών, τα βερνίκια του ξύλινου εξοπλισμού, δεν θα πρέπει να περιέχουν μόλυβδο, χρώμιο, κάδμιο ή άλλα βαρέα μέταλλα. Η κατασκευή θα πρέπει να είναι σχεδιασμένη ώστε να μην παρουσιάζει κινδύνους παγίδευσης μερών του σώματος όπως αυτές καθορίζονται από το πρότυπο EN 1176-1 για την ασφάλεια των παιδότοπων.

39. Ολοκληρωμένο σύστημα δαπέδου ασφαλείας για ύψος πτώσης έως 1,30m

Το προϊόν είναι κατασκευασμένο από συνθετικό χλοοτάπητα μεγάλης αντοχής και την κατάλληλη υπόβαση (ύψους 15cm). Προσφέρει μέγιστη αντοχή σε φθορά λόγω τριβής και είναι αντιμικροβιακό και αντιβακτηριακό.

Τα τεχνικά χαρακτηριστικά του χλοοτάπητα είναι τα εξής :

Πάχος υποστρώματος 3/8”

Πυκνότητα πέλους 11000 κόμποι (Dtex)

Βάρος πέλους 1074gr/m² ±5%

Ύψος πέλους : 25mm ± 2mm (150ραφές/μ.)

Ραφές ανά τετραγωνικό μέτρο : 15750 ραφές /τετραγωνικό μέτρο

Έχει υδατοπερατότητα 60λίτρα το λεπτό ανά τετραγωνικό μέτρο

Η κάτω επιφάνεια του χλοοτάπητα είναι κατάλληλα διαμορφωμένη ώστε να επιτυγχάνεται η καλύτερη απορροή των υδάτων.

Σαν υπόβαση χρησιμοποιείται μίγμα αδρανών υλικών (π.χ. ψιλό-χοντρό χαλίκι, βότσαλο, ελαφρόπετρα) απαλλαγμένο από σκόνη και άλλα ξένα προς αυτό φερτά υλικά το οποίο προσφέρει πολυάριθμα οφέλη. Χαλαρά υλικά πλήρωσης, όπως τα αδρανή υλικά προσφέρουν καλή απορρόφηση των κραδασμών σε όλη την επιφάνεια τους. Επίσης τα αδρανή υλικά ως υπόβαση συμβάλλουν στην βελτίωση της απορροής των υδάτων, το οποίο μειώνει τυχόν προβλήματα αποστράγγισης και επιστρέφει με ασφάλεια το νερό της βροχής πίσω στο έδαφος.

Η κατασκευάστρια πρέπει επί ποινή αποκλεισμού να διαθέτει:

Πιστοποιητικό διασφάλισης ποιότητας ISO 9001:2015, περιβαλλοντικής διαχείρισης ISO 14001:2015, πιστοποιητικό για την υγεία και την ασφάλεια στην εργασία ISO 45001:2018, πιστοποιητικό ενεργειακής διαχείρισης ISO 50001:2018 ή ισοδύναμα από διαπιστευμένο φορέα του κατασκευαστή των δαπέδων ασφαλείας σχετικά με τον σχεδιασμό και την κατασκευή δαπέδων ασφαλείας.

Πιστοποιητικό Συμμόρφωσης από φορέα ελέγχου και πιστοποίησης διαπιστευμένου για το σκοπό αυτό, με τις απαιτήσεις των ισχυόντων Ευρωπαϊκών Προτύπων EN 1176-1 (“Εξοπλισμός και Δάπεδα Παιχνιδιότοπων - Γενικές Απαιτήσεις Ασφαλείας και Μέθοδοι Δοκιμής”) ή άλλο ισοδύναμο και EN 1177 (“Δάπεδα Παιχνιδιότοπων με Απόσβεση Κρούσεων - Προσδιορισμός του Κρίσιμου Ύψους Πτώσης”) ή άλλο ισοδύναμο. Επιπλέον πρέπει να διαθέτει Αντίγραφο Φύλλου Ελέγχου Χημικών Αναλύσεων για την περιεκτικότητα που αφορά στους Πολυκυκλικούς Αρωματικούς Υδρογονάνθρακες και Αντίγραφο Φύλλου Αναφοράς Αναλύσεων από εργαστήριο χημικού ελέγχου διαπιστευμένου για το σκοπό αυτό, με το οποίο θα τεκμηριώνεται η συμμόρφωσή του με τις απαιτήσεις του Ευρωπαϊκού Προτύπου EN 71-3 (“Ασφάλεια Παιχνιδιών – Περί Μετανάστευσης Ορισμένων Στοιχείων”) ή άλλο ισοδύναμο.

Έκθεση ταξινόμησης αντίδρασης στη φωτιά, ως προς EN 13501-1

Οι υποψήφιοι ανάδοχοι θα πρέπει να προσκομίσουν τα ανωτέρω πιστοποιητικά και τις εκθέσεις.

40. Ολοκληρωμένο σύστημα δαπέδου ασφαλείας για ύψος πτώσης έως 1,50m

Το προϊόν είναι κατασκευασμένο από συνθετικό χλοοτάπητα μεγάλης αντοχής και την κατάλληλη υπόβαση (ύψους 15cm). Προσφέρει μέγιστη αντοχή σε φθορά λόγω τριβής και είναι αντιμικροβιακό και αντιβακτηριακό.

Τα τεχνικά χαρακτηριστικά του χλοοτάπητα είναι τα εξής :

Πάχος υποστρώματος 3/8”

Πυκνότητα πέλους 11000 κόμποι (Dtex)

Βάρος πέλους 1074gr/m² ±5%

Ύψος πέλους : 25mm ± 2mm (150ραφές/μ.)

Ραφές ανά τετραγωνικό μέτρο : 15750 ραφές /τετραγωνικό μέτρο

Έχει υδατοπερατότητα 60λίτρα το λεπτό ανά τετραγωνικό μέτρο

Η κάτω επιφάνεια του χλοοτάπητα είναι κατάλληλα διαμορφωμένη ώστε να επιτυγχάνεται η καλύτερη απορροή των υδάτων.

Σαν υπόβαση χρησιμοποιείται μίγμα αδρανών υλικών (π.χ. ψιλό-χοντρό χαλίκι, βότσαλο, ελαφρόπετρα) απαλλαγμένο από σκόνη και άλλα ξένα προς αυτό φερτά υλικά το οποίο προσφέρει πολυάριθμα οφέλη. Χαλαρά υλικά πλήρωσης, όπως τα αδρανή υλικά προσφέρουν καλή απορρόφηση των κραδασμών σε όλη την επιφάνεια τους. Επίσης τα αδρανή υλικά ως υπόβαση συμβάλλουν στην βελτίωση της απορροής των υδάτων , το οποίο μειώνει τυχόν προβλήματα αποστράγγισης και επιστρέφει με ασφάλεια το νερό της βροχής πίσω στο έδαφος.

Η κατασκευάστρια πρέπει επί ποινή αποκλεισμού να διαθέτει:

Πιστοποιητικό διασφάλισης ποιότητας ISO 9001:2015, περιβαλλοντικής διαχείρισης ISO 14001:2015, πιστοποιητικό για την υγεία και την ασφάλεια στην εργασία ISO 45001:2018, πιστοποιητικό ενεργειακής διαχείρισης ISO 50001:2018 ή ισοδύναμα από διαπιστευμένο φορέα του κατασκευαστή των δαπέδων ασφαλείας σχετικά με τον σχεδιασμό και την κατασκευή δαπέδων ασφαλείας.

Πιστοποιητικό Συμμόρφωσης από φορέα ελέγχου και πιστοποίησης διαπιστευμένου για το σκοπό αυτό, με τις απαιτήσεις των ισχυόντων Ευρωπαϊκών Προτύπων EN 1176-1 (“Εξοπλισμός και Δάπεδα Παιχνιδοτόπων - Γενικές Απαιτήσεις Ασφαλείας και Μέθοδοι Δοκιμής”) ή άλλο ισοδύναμο και EN 1177 (“Δάπεδα Παιχνιδοτόπων με Απόσβεση Κρούσεων - Προσδιορισμός του Κρίσιμου Ύψους Πτώσης”) ή άλλο ισοδύναμο. Επιπλέον πρέπει να διαθέτει Αντίγραφο Φύλλου Ελέγχου Χημικών Αναλύσεων για την περιεκτικότητα που αφορά στους Πολυκυκλικούς Αρωματικούς Υδρογονάνθρακες και Αντίγραφο Φύλλου Αναφοράς Αναλύσεων από εργαστήριο χημικού ελέγχου διαπιστευμένου για το σκοπό αυτό, με το οποίο θα τεκμηριώνεται η συμμόρφωσή του με τις απαιτήσεις του Ευρωπαϊκού Προτύπου EN 71-3 (“Ασφάλεια Παιχνιδιών – Περί Μετανάστευσης Ορισμένων Στοιχείων”) ή άλλο ισοδύναμο.

Έκθεση ταξινόμησης αντίδρασης στη φωτιά, ως προς EN 13501-1

Οι υποψήφιοι ανάδοχοι θα πρέπει να προσκομίσουν τα ανωτέρω πιστοποιητικά και τις εκθέσεις.

41. Ολοκληρωμένο σύστημα δαπέδου ασφαλείας για ύψος πτώσης έως 1,80m

Το προϊόν είναι κατασκευασμένο από συνθετικό χλοοτάπητα μεγάλης αντοχής και την κατάλληλη υπόβαση (ύψους 15cm). Προσφέρει μέγιστη αντοχή σε φθορά λόγω τριβής και είναι αντιμικροβιακό και αντιβακτηριακό.

Τα τεχνικά χαρακτηριστικά του χλοοτάπητα είναι τα εξής :

Πάχος υποστρώματος 3/8”

Πυκνότητα πέλους 11000 κόμποι (Dtex)

Βάρος πέλους 1074gr/m² ±5%

Ύψος πέλους : 25mm ± 2mm (150ραφές/μ.)

Ραφές ανά τετραγωνικό μέτρο : 15750 ραφές /τετραγωνικό μέτρο

Έχει υδατοπερατότητα 60λίτρα το λεπτό ανά τετραγωνικό μέτρο

Η κάτω επιφάνεια του χλοοτάπητα είναι κατάλληλα διαμορφωμένη ώστε να επιτυγχάνεται η καλύτερη απορροή των υδάτων.

Σαν υπόβαση χρησιμοποιείται μίγμα αδρανών υλικών (π.χ. ψιλό-χοντρό χαλίκι, βότσαλο, ελαφρόπετρα) απαλλαγμένο από σκόνη και άλλα ξένα προς αυτό φερτά υλικά το οποίο προσφέρει πολυάριθμα οφέλη.

Χαλαρά υλικά πλήρωσης, όπως τα αδρανή υλικά προσφέρουν καλή απορρόφηση των κραδασμών σε όλη την επιφάνεια τους. Επίσης τα αδρανή υλικά ως υπόβαση συμβάλλουν στην βελτίωση της απορροής των υδάτων, το οποίο μειώνει τυχόν προβλήματα αποστράγγισης και επιστρέφει με ασφάλεια το νερό της βροχής πίσω στο έδαφος.

Η κατασκευάστρια πρέπει επί ποινή αποκλεισμού να διαθέτει:

Πιστοποιητικό διασφάλισης ποιότητας ISO 9001:2015, περιβαλλοντικής διαχείρισης ISO 14001:2015, πιστοποιητικό για την υγεία και την ασφάλεια στην εργασία ISO 45001:2018, πιστοποιητικό ενεργειακής διαχείρισης ISO 50001:2018 ή ισοδύναμα από διαπιστευμένο φορέα του κατασκευαστή των δαπέδων ασφαλείας σχετικά με τον σχεδιασμό και την κατασκευή δαπέδων ασφαλείας.

Πιστοποιητικό Συμμόρφωσης από φορέα ελέγχου και πιστοποίησης διαπιστευμένου για το σκοπό αυτό, με τις απαιτήσεις των ισχυόντων Ευρωπαϊκών Προτύπων EN 1176-1 (“Εξοπλισμός και Δάπεδα Παιχνιδοτόπων - Γενικές Απαιτήσεις Ασφαλείας και Μέθοδοι Δοκιμής”) ή άλλο ισοδύναμο και EN 1177 (“Δάπεδα Παιχνιδοτόπων με Απόσβεση Κρούσεων - Προσδιορισμός του Κρίσιμου Ύψους Πτώσης”) ή άλλο ισοδύναμο. Επιπλέον πρέπει να διαθέτει Αντίγραφο Φύλλου Ελέγχου Χημικών Αναλύσεων για την περιεκτικότητα που αφορά στους Πολυκυκλικούς Αρωματικούς Υδρογονάνθρακες και Αντίγραφο Φύλλου Αναφοράς Αναλύσεων από εργαστήριο χημικού ελέγχου διαπιστευμένου για το σκοπό αυτό, με το οποίο θα τεκμηριώνεται η συμμόρφωσή του με τις απαιτήσεις του Ευρωπαϊκού Προτύπου EN 71-3 (“Ασφάλεια Παιχνιδιών – Περί Μετανάστευσης Ορισμένων Στοιχείων”) ή άλλο ισοδύναμο.

Έκθεση ταξινόμησης αντίδρασης στη φωτιά, ως προς EN 13501-1

Οι υπογήφιοι ανάδοχοι θα πρέπει να προσκομίσουν τα ανωτέρω πιστοποιητικά και τις εκθέσεις.

42. Ολοκληρωμένο σύστημα δαπέδου ασφαλείας για ύψος πτώσης έως 2,00m

Το προϊόν είναι κατασκευασμένο από συνθετικό χλοοτάπητα μεγάλης αντοχής και την κατάλληλη υπόβαση (ύψους 30cm). Προσφέρει μέγιστη αντοχή σε φθορά λόγω τριβής και είναι αντιμικροβιακό και αντιβακτηριακό.

Τα τεχνικά χαρακτηριστικά του χλοοτάπητα είναι τα εξής :

Πάχος υποστρώματος 3/8”

Πυκνότητα πέλους 11000 κόμποι (Dtex)

Βάρος πέλους 1205gr/m² ±5%

Ύψος πέλους : 30mm ± 2mm (150ραφές/μ.)

Ραφές ανά τετραγωνικό μέτρο : 15750 ραφές /τετραγωνικό μέτρο

Έχει υδατοπερατότητα 60λίτρα το λεπτό ανά τετραγωνικό μέτρο

Η κάτω επιφάνεια του χλοοτάπητα είναι κατάλληλα διαμορφωμένη ώστε να επιτυγχάνεται η καλύτερη απορροή των υδάτων.

Σαν υπόβαση χρησιμοποιείται μίγμα αδρανών υλικών (π.χ. ψιλό-χοντρό χαλίκι, βότσαλο, ελαφρόπετρα) απαλλαγμένο από σκόνη και άλλα ξένα προς αυτό φερτά υλικά το οποίο προσφέρει πολυάριθμα οφέλη. Χαλαρά υλικά πλήρωσης, όπως τα αδρανή υλικά προσφέρουν καλή απορρόφηση των κραδασμών σε όλη την επιφάνεια τους. Επίσης τα αδρανή υλικά ως υπόβαση συμβάλλουν στην βελτίωση της απορροής των υδάτων, το οποίο μειώνει τυχόν προβλήματα αποστράγγισης και επιστρέφει με ασφάλεια το νερό της βροχής πίσω στο έδαφος.

Η κατασκευάστρια πρέπει επί ποινή αποκλεισμού να διαθέτει:

Πιστοποιητικό διασφάλισης ποιότητας ISO 9001:2015, περιβαλλοντικής διαχείρισης ISO 14001:2015, πιστοποιητικό για την υγεία και την ασφάλεια στην εργασία ISO 45001:2018, πιστοποιητικό ενεργειακής διαχείρισης ISO 50001:2018 ή ισοδύναμα από διαπιστευμένο φορέα του κατασκευαστή των δαπέδων ασφαλείας σχετικά με τον σχεδιασμό και την κατασκευή δαπέδων ασφαλείας.

Πιστοποιητικό Συμμόρφωσης από φορέα ελέγχου και πιστοποίησης διαπιστευμένου για το σκοπό αυτό, με τις απαιτήσεις των ισχυόντων Ευρωπαϊκών Προτύπων EN 1176-1 (“Εξοπλισμός και Δάπεδα Παιχνιδοτόπων - Γενικές Απαιτήσεις Ασφαλείας και Μέθοδοι Δοκιμής”) ή άλλο ισοδύναμο και EN 1177 (“Δάπεδα Παιχνιδοτόπων με Απόσβεση Κρούσεων - Προσδιορισμός του Κρίσιμου Ύψους Πτώσης”) ή άλλο ισοδύναμο. Επιπλέον πρέπει να διαθέτει Αντίγραφο Φύλλου Ελέγχου Χημικών Αναλύσεων για την περιεκτικότητα που αφορά στους Πολυκυκλικούς Αρωματικούς Υδρογονάνθρακες και Αντίγραφο Φύλλου Αναφοράς Αναλύσεων από εργαστήριο χημικού ελέγχου διαπιστευμένου για το σκοπό αυτό, με το οποίο θα

τεκμηριώνεται η συμμόρφωσή του με τις απαιτήσεις του Ευρωπαϊκού Προτύπου EN 71-3 (“Ασφάλεια Παιχνιδιών – Περί Μετανάστευσης Ορισμένων Στοιχείων”) ή άλλο ισοδύναμο.

Έκθεση ταξινόμησης αντίδρασης στη φωτιά, ως προς EN 13501-1

Οι υποψήφιοι ανάδοχοι θα πρέπει να προσκομίσουν τα ανωτέρω πιστοποιητικά και τις εκθέσεις.

43. Ολοκληρωμένο σύστημα δαπέδου ασφαλείας για ύψος πτώσης έως 3,00m.

Το προϊόν είναι κατασκευασμένο από συνθετικό χλοοτάπητα μεγάλης αντοχής και την κατάλληλη υπόβαση (ύψους 35cm). Προσφέρει μέγιστη αντοχή σε φθορά λόγω τριβής και είναι αντιμικροβιακό και αντιβακτηριακό.

Τα τεχνικά χαρακτηριστικά του χλοοτάπητα είναι τα εξής :

Πάχος υποστρώματος 3/8”

Πυκνότητα πέλους 10600 κόμποι (Dtex)

Βάρος πέλους 1910gr/m² ±5%

Ύψος πέλους : 40mm ± 2mm (190ραφές/μ.)

Ραφές ανά τετραγωνικό μέτρο : 19950 ραφές /τετραγωνικό μέτρο

Έχει υδατοπερατότητα 60λίτρα το λεπτό ανά τετραγωνικό μέτρο

Η κάτω επιφάνεια του χλοοτάπητα είναι κατάλληλα διαμορφωμένη ώστε να επιτυγχάνεται η καλύτερη απορροή των υδάτων.

Σαν υπόβαση χρησιμοποιείται μίγμα αδρανών υλικών (π.χ. ψιλό-χοντρό χαλίκι, βότσαλο, ελαφρόπετρα) απαλλαγμένο από σκόνη και άλλα ξένα προς αυτό φερτά υλικά το οποίο προσφέρει πολυάριθμα οφέλη. Χαλαρά υλικά πλήρωσης, όπως τα αδρανή υλικά προσφέρουν καλή απορρόφηση των κραδασμών σε όλη την επιφάνεια τους. Επίσης τα αδρανή υλικά ως υπόβαση συμβάλλουν στην βελτίωση της απορροής των υδάτων, το οποίο μειώνει τυχόν προβλήματα αποστράγγισης και επιστρέφει με ασφάλεια το νερό της βροχής πίσω στο έδαφος.

Η κατασκευάστρια πρέπει επί ποινή αποκλεισμού να διαθέτει:

Πιστοποιητικό διασφάλισης ποιότητας ISO 9001:2015, περιβαλλοντικής διαχείρισης ISO 14001:2015, πιστοποιητικό για την υγεία και την ασφάλεια στην εργασία ISO 45001:2018, πιστοποιητικό ενεργειακής διαχείρισης ISO 50001:2018 ή ισοδύναμο από διαπιστευμένο φορέα του κατασκευαστή των δαπέδων ασφαλείας σχετικά με τον σχεδιασμό και την κατασκευή δαπέδων ασφαλείας.

Πιστοποιητικό Συμμόρφωσης από φορέα ελέγχου και πιστοποίησης διαπιστευμένου για το σκοπό αυτό, με τις απαιτήσεις των ισχυόντων Ευρωπαϊκών Προτύπων EN 1176-1 (“Εξοπλισμός και Δάπεδα Παιχνιδιότοπων - Γενικές Απαιτήσεις Ασφαλείας και Μέθοδοι Δοκιμής”) ή άλλο ισοδύναμο και EN 1177 (“Δάπεδα Παιχνιδιότοπων με Απόσβεση Κρούσεων - Προσδιορισμός του Κρίσιμου Ύψους Πτώσης”) ή άλλο ισοδύναμο. Επιπλέον πρέπει να διαθέτει Αντίγραφο Φύλλου Ελέγχου Χημικών Αναλύσεων για την περιεκτικότητα που αφορά στους Πολυκυκλικούς Αρωματικούς Υδρογονάνθρακες και Αντίγραφο Φύλλου Αναφοράς Αναλύσεων από εργαστήριο χημικού ελέγχου διαπιστευμένου για το σκοπό αυτό, με το οποίο θα τεκμηριώνεται η συμμόρφωσή του με τις απαιτήσεις του Ευρωπαϊκού Προτύπου EN 71-3 (“Ασφάλεια Παιχνιδιών – Περί Μετανάστευσης Ορισμένων Στοιχείων”) ή άλλο ισοδύναμο.

Έκθεση ταξινόμησης αντίδρασης στη φωτιά, ως προς EN 13501-1

Οι υποψήφιοι ανάδοχοι θα πρέπει να προσκομίσουν τα ανωτέρω πιστοποιητικά και τις εκθέσεις.

44. Συνθετικός Χλοοτάπητας

Ο συνθετικός χλοοτάπητας, θα αποτελείται από μονόκλωνες ίσιες και κατσαρές ίνες πολυαιθυλενίου, όμοια με φυσικό γρασίδι που συγκρατούνται σε μια ειδική βάση από μίγμα πολυπροπυλενίου και PU.

Οι εργασίες εγκατάστασης του συνθετικού χλοοτάπητα θα περιλαμβάνουν:

- Επιδιόρθωση βάσεως έδρασης συνθετικού χλοοτάπητα με άμμο λατομείου ώστε να δημιουργηθεί το κατάλληλο γεωμετρικό σχήμα για την απορροή των όμβριων υδάτων.
- Εγκατάσταση του νέου συνθετικού χλοοτάπητα με πλήρη και μακρόχρονη συνοχή των ενώσεων (η ένωση των ρολών και η συγκόλληση τους στην κάτω πλευρά θα γίνει με χρήση ειδικών ταινιών και κόλλας, ανθεκτικών σε υγρασία υψηλές και χαμηλές θερμοκρασίες και γήρανση. Τα ρολά θα πρέπει κατά την τοποθέτησή τους να απλωθούν και να τεντωθούν με ειδικά εργαλεία – μηχανήματα, ώστε να μην υπάρχουν ανωμαλίες ή “κυματισμός”, ιδιαίτερα στις μεταξύ τους ενώσεις.

Στις τεχνικές προδιαγραφές που ακολουθούν περιγράφονται τα στοιχεία του συνθετικού χλοοτάπητα σύμφωνα με τις ανάγκες των χώρων καθώς και οι εργασίες που απαιτούνται για την πλήρη και έντεχνη εγκατάστασή του.

ΤΕΧΝΙΚΗ ΠΕΡΙΓΡΑΦΗ - ΤΕΧΝΙΚΕΣ ΠΡΟΔΙΑΓΡΑΦΕΣ ΣΥΝΘΕΤΙΚΟΥ ΧΛΟΟΤΑΠΗΤΑ

Α' ΣΤΑΔΙΟ

Επιδιόρθωση των ρύσεων της υποδομής του δαπέδου με άμμο λατομείου.

Β' ΣΤΑΔΙΟ

Τοποθέτηση του χλοοτάπητα επί της διαμορφωμένης επιφάνειας. Μεταφορά αυτού εντός του χώρου σε ρολά και τοποθέτηση του εγκάρσια του διαμήκους άξονα του χώρου. Η σύνδεση των επιφανειών των ρολών θα γίνει με συγκόλληση τους στην κάτω πλευρά τους με χρήση ειδικών ταινιών. Τα ρολά του συνθετικού χλοοτάπητα πρέπει κατά την τοποθέτησή τους να απλωθούν και να τεντωθούν με ειδικά εργαλεία ώστε να μην υπάρχουν ανωμαλίες ή «σκαλοπάτια» στον χώρο, ιδιαίτερα στις μεταξύ τους ενώσεις. Ακολουθεί η πλήρωση του συνθετικού χλοοτάπητα με διάστρωση στρώματος χαλαζιακής άμμου και ομοιόμορφη κατανομή σε όλη την επιφάνεια. Για την επίτευξη της ισοκατανομής είναι απολύτως απαραίτητη η χρήση ειδικού μηχανήματος διάστρωσης, το οποίο παράλληλα να βουρτσίζει την επιφάνεια του συνθετικού χλοοτάπητα δίνοντας του την τελική του μορφή.

Ο τάπητας θα είναι ελαχίστου συνολικού ύψους πέλους άνωθεν της πρωτογενούς βάσης εξήντα (60) χιλιοστών (ήτοι $60\text{mm}\pm 1\text{mm}$), τελευταίας τεχνολογίας συνδυασμού ίσιων και κατσαρών ινών, εγνωσμένης αξίας και ποιότητας παραγωγής. Ο συνθετικός χλοοτάπητας θα είναι κατασκευασμένος από μονόκλωνες ίσιες ίνες πολυαιθυλενίου, και κατσαρές ίνες πολυαιθυλενίου, βάρους ινών τουλάχιστον 2.100 gr./m^2 .

Ο συνθετικός χλοοτάπητας θα είναι πυκνής πλέξης, τουλάχιστον 15.000 συρραφών/ m^2 και συνολικής γραμμικής πυκνότητας ινών τουλάχιστον 12.000 Dtex . Οι ίνες, θα αγκυρούνται εντός της πρωτεύουσας, πλήρως υδροπερατής βάσης από πολλαπλή διαστρωμάτωση υφασμένου ή μη υφασμένου πολυπροπυλενίου ή latex ή πολυουρεθάνη και θα είναι άρρηκτα συνδεδεμένες με την επιφάνεια, δια επιπάσεως από πολυουρεθάνη.

Ο χλοοτάπητας θα πρέπει να ικανοποιεί τα κάτω ελάχιστον τεχνικά χαρακτηριστικά:

ΕΛΑΧΙΣΤΕΣ ΑΠΑΙΤΗΣΕΙΣ ΣΥΝΘΕΤΙΚΟΥ ΧΛΟΟΤΑΠΗΤΑ

(Α) Ιδιότητα	(β) Απαίτηση	(Γ) Αποδεικτικό μέσο
Ύψος πέλους	60 mm (ήτοι $60\text{mm}\pm 1\text{mm}$)	Τεχνικό φυλλάδιο προϊόντος
Γραμμική πυκνότητα νημάτων	τουλάχιστον 12.000 Dtex	Τεχνικό φυλλάδιο προϊόντος
Συρραφές	τουλάχιστον $15.000/\text{m}^2$	Τεχνικό φυλλάδιο προϊόντος
Συνολικό βάρος ινών ανά m^2	τουλάχιστον 2.100 gr/ m^2	Τεχνικό φυλλάδιο προϊόντος
Πρωτεύουσα υπόβαση	Πολυπροπυλένιο ή latex ή πολυουρεθάνη ανεξαρτήτου βάρους	Τεχνικό φυλλάδιο προϊόντος
Δευτερεύουσα υπόβαση	Πολυουρεθάνη ανεξαρτήτου βάρους	Τεχνικό φυλλάδιο προϊόντος

ΣΥΜΠΛΗΡΩΜΑΤΙΚΑ ΣΤΟΙΧΕΙΑ ΓΙΑ ΤΟΝ ΣΥΝΘΕΤΙΚΟ ΧΛΟΟΤΑΠΗΤΑ

Οι ζητούμενες προδιαγραφές των προσφερόμενων τύπων τεχνητού χλοοτάπητα θα αποδεικνύονται με τα κάτωθι απαιτούμενα πιστοποιητικά τα οποία ο διαγωνιζόμενος οφείλει να υποβάλλει:

1. Δείγμα του τάπητα διαστάσεων τουλάχιστον 5εκ Χ 5εκ.
2. Εγγύηση ενός (1) έτους χωρίς απομειώσεις και εξαιρέσεις, από το εργοστάσιο παραγωγής του χλοοτάπητα για το προσφερόμενο μοντέλο χλοοτάπητα.
3. Εγγύηση ενός (1) έτους για την εφαρμογή του χλοοτάπητα, χωρίς απομειώσεις και εξαιρέσεις, από τους διαγωνιζόμενους.
4. Τεχνικό φυλλάδιο προϊόντος συνθετικού χλοοτάπητα από τον παραγωγό του.
5. Αποτελέσματα εργαστηριακών δοκιμών σε προσφερόμενο συνθετικό χλοοτάπητα για την συμπεριφορά στην καύση, σύμφωνα με το πρότυπο EN ISO 11925-2:2010.
6. Αποτελέσματα εργαστηριακών δοκιμών για τον προσφερόμενο συνθετικό χλοοτάπητα σύμφωνα με τον κανονισμό REACH.
7. Σύστημα διαχείρισης ποιότητας κατά ISO 9001:2015 με πεδίο εφαρμογής τον σχεδιασμό και παραγωγή χλοοτάπητα του εργοστασίου παραγωγής.
8. Σύστημα περιβαλλοντικής διαχείρισης κατά ISO 14001:2015 με πεδίο εφαρμογής τον σχεδιασμό και παραγωγή χλοοτάπητα του εργοστασίου παραγωγής.
9. Σύστημα υγιεινής και ασφάλειας στην εργασία κατά ISO 45001:2018 με πεδίο εφαρμογής τον σχεδιασμό και παραγωγή χλοοτάπητα του εργοστασίου παραγωγής.
10. Πιστοποίηση ενός τουλάχιστον τεχνίτη εφαρμογής συνθετικού χλοοτάπητα.

Στην τιμή περιλαμβάνεται η προμήθεια καθώς και κάθε είδους δαπάνη για την φορτοεκφόρτωση, μεταφορά και τοποθέτηση του είδους στην τελική θέση.

Επίσης, την τιμή περιλαμβάνεται το κόστος των εργασιών καθώς και η δαπάνη του απαιτούμενου εργατοτεχνικού προσωπικού και των εργαλείων που πρέπει να χρησιμοποιηθούν και κάθε εργασία που απαιτείται για την πλήρη και έντεχνη εκτέλεση της προμήθειας.

Η προαναφερόμενη προμήθεια περιλαμβάνει και την εγκατάσταση του ανωτέρω εξοπλισμού.

3.4.2 ΤΕΧΝΙΚΕΣ ΠΡΟΔΙΑΓΡΑΦΕΣ ΤΩΝ ΕΙΔΩΝ ΤΗΣ ΟΜΑΔΑΣ Β

1. Σετ εννέα (9) οργάνων γυμναστικής υπαίθριου χώρου

i. Όργανο αερόβιας βιάδισης (διπλό)

Διπλό όργανο αερόβιας γυμναστικής βιάδισης αέρος για την εκγύμναση και ενδυνάμωση των μυών των άνω και κάτω άκρων, της μέσης και των κοιλιακών, που θα βελτιώνει την ευκαμψία, τον συντονισμό και τη σταθερότητα των άνω και κάτω άκρων και της μέσης και θα βοηθάει στην ενδυνάμωση της καρδιοαναπνευστικής λειτουργίας. Μέσω της συγκεκριμένης αερόβιας άσκησης θα γυμνάζεται και θα αποκτά ευελιξία όλο το σώμα, καθώς γίνεται επιτάχυνση της κυκλοφορίας του αίματος.

Η άσκηση θα επιτυγχάνεται όταν ο χρήστης όρθιος, κρατώντας τις λαβές και έχοντας τα πέλματα στους υποδοχείς πελμάτων, κινεί μπρος - πίσω πόδια και χέρια και συγχρονίζει την κίνηση των άνω και κάτω άκρων, σε ρυθμό βαδίσματος.

ii. Όργανο ελλειπτικής κίνησης ποδιών (διπλό)

Διπλό όργανο ελλειπτικής κίνησης ποδιών, για την εκγύμναση και ενδυνάμωση της σπονδυλικής στήλης και του ισχίου, που θα βοηθάει στην ενδυνάμωση της καρδιοαναπνευστικής λειτουργίας, της κυκλοφορίας του αίματος και της λειτουργίας του πεπτικού συστήματος.

Η άσκηση θα επιτυγχάνεται, όταν ο κάθε χρήστης όρθιος, κρατώντας σφιχτά τις λαβές με τα δύο χέρια και έχοντας και τα δύο του πέλματα στον υποδοχέα πελμάτων, κινεί αριστερά - δεξιά τα πόδια από τη μία πλευρά στην άλλη, όπως ένα εκκρεμές.

iii. Όργανο αεροβικής βιάδισης (μονό)

Μονό όργανο βιάδισης αέρος, για την εκγύμναση και ενδυνάμωση των μυών των κάτω άκρων και της μέσης, που θα βελτιώνει την ευκαμψία, τον συντονισμό και τη σταθερότητα των κάτω άκρων και της μέσης και θα βοηθάει στην ενδυνάμωση της καρδιοαναπνευστικής λειτουργίας.

Η άσκηση θα επιτυγχάνεται όταν ο χρήστης όρθιος και κρατώντας σφιχτά τη σταθερή μπάρα με τα 2 χέρια,

κινεί τα πόδια σε ρυθμό βαδίσματος.

iv. Όργανο διάτασης ποδιών και εκγύμνασης κοιλιακών (διπλό)

Διπλό όργανο έκτασης ποδιών, για την εκγύμναση και ενδυνάμωση των μυών των κάτω άκρων, της μέσης και των κοιλιακών.

Η άσκηση θα επιτυγχάνεται όταν ο χρήστης καθήμενος, κρατώντας τις χειρολαβές και πατώντας τα πέλματα στους υποδοχείς πελμάτων, εκτείνει τα πόδια του, με αντίβαρο το βάρος του σώματος.

v. Όργανο ποδηλάτου (μονό)

Μονό όργανο ποδηλάτου για την εκγύμναση και ενδυνάμωση της περιοχής της μέσης, των ποδιών, των κοιλιακών, των χεριών και των ώμων που θα βελτιώνει την καρδιοαναπνευστική λειτουργία. Θα συμβάλλει στη ρύθμιση της κυκλοφορίας του αίματος, τους ρευματισμούς και στην εκγύμναση των αδύναμων μυϊκών ομάδων.

Η άσκηση θα επιτυγχάνεται όταν ο καθήμενος χρήστης συγχρονίζει και κινεί τα κάτω άκρα εν είδη ποδηλατικής κίνησης.

vi. Όργανο εκγύμνασης μέσης και κοιλιακών (τριπλό)

Τριπλό όργανο εκγύμνασης μέσης και κοιλιακών για τη διάταση και ενδυνάμωση των μυών της μέσης και των κοιλιακών. Το όργανο θα περιλαμβάνει δύο θέσεις για όρθια χρήση και μία θέση με σέλα τύπου ποδηλάτου για καθήμενο χρήστη.

Η άσκηση θα επιτυγχάνεται όταν ο χρήστης, κρατώντας σφιχτά την κυκλική μπάρα με τα δύο χέρια, κινεί τον κορμό του δεξιόστροφα και αριστερόστροφα.

vii. Όργανο εκγύμνασης ώμων και βραχιόνων (διπλό)

Διπλό όργανο εκγύμνασης των καρπών, των βραχιόνων, των ώμων και των αρθρώσεων για την ενδυνάμωσή τους. Το όργανο θα αποτελείται από ένα ζεύγος περιστρεφόμενων δίσκων και ένα περιστρεφόμενο τιμόνι.

Η άσκηση θα επιτυγχάνεται όταν ο χρήστης, κρατώντας το ζεύγος των δίσκων ή το τιμόνι, τα περιστρέφει με τη φορά των δεικτών του ρολογιού και αντίστροφα.

viii. Όργανο πάγκος εκγύμνασης κοιλιακών και ραχιαίων (μονό)

Μονό όργανο πάγκου κοιλιακών, για την εκγύμναση των κοιλιακών μυών, των μυών της μέσης και της πλάτης και τη βελτίωση της λειτουργίας της καρδιάς και των πνευμόνων.

Η άσκηση θα επιτυγχάνεται όταν ο χρήστης, ξαπλωμένος στον πάγκο, ανυψώνει τον κορμό του χρησιμοποιώντας τους κοιλιακούς μύες του.

ix. Όργανο εκγύμνασης ποδιών (μονό)

Μονό όργανο εκτάσεων, για την εκγύμναση και ενδυνάμωση των μηριαίων τετρακέφαλων, της μέσης και των κοιλιακών μυών.

Η άσκηση επιτυγχάνεται όταν ο χρήστης, καθήμενος και με τα πέλματα στηριζόμενα κάτω από τη ανυψούμενη μπάρα, με τα πόδια σε γωνία ίση ή μικρότερη των 90 μοιρών και κρατώντας τις χειρολαβές εκτείνει τα πόδια προς τα πάνω, μέχρι αυτά να έχουν έρθει σε ευθεία γραμμή, ανυψώνοντας ταυτόχρονα την μπάρα των ποδιών με αντίβαρο το βάρος του σώματος του.

Γενικά Στοιχεία για τα σετ εννέα (9) οργάνων γυμναστικής υπαίθριου χώρου

I. Τα όργανα άθλησης των ‘σετ εννέα (9) οργάνων γυμναστικής υπαίθριου χώρου’ θα πρέπει να είναι κατασκευασμένα με βάση το ευρωπαϊκό πρότυπο EN 16630. Ο κάθε διαγωνιζόμενος οφείλει να υποβάλλει μαζί με την τεχνική του προσφορά, το πιστοποιητικό EN 16630 για όλα τα προσφερόμενα όργανα άθλησης ‘σετ εννέα (9) οργάνων γυμναστικής υπαίθριου χώρου’.

II. Η εταιρεία κατασκευής των οργάνων άθλησης, πρέπει να είναι πιστοποιημένη κατά ISO 9001 Σύστημα Διαχείρισης Ποιότητας, ISO 14001 Περιβαλλοντική Διαχείριση και OHSAS 18001 ή ISO 45001 Σύστημα Διαχείρισης Υγείας & Ασφάλειας στην Εργασία ή αντίστοιχα ισοδύναμα σε ισχύ. Τα εν λόγω πιστοποιητικά θα πρέπει να υποβάλλονται στην τεχνική προσφορά του διαγωνιζόμενου. Όλα τα

αναφερόμενα δικαιολογητικά θα πρέπει να προσκομιστούν από τους συμμετέχοντες στο διαγωνισμό.

- III.** Τα όργανα πρέπει να είναι κατασκευασμένα κατάλληλα για χρήση σε εξωτερικό χώρο, να έχουν στιβαρότητα και σταθερότητα, να τοποθετούνται σταθερά στο έδαφος και να μην μπορούν να μετακινούνται από τους χρήστες.
- IV.** Ο πλήρης εξοπλισμός θα παρέχει ικανοποιητική κίνηση και εξάσκηση για κάθε μυϊκή ομάδα με βάση την εργονομία. Τα όργανα δεν θα έχουν καμία επικίνδυνη επιφάνεια.
- V.** Η λειτουργία των οργάνων θα πρέπει να στηρίζεται σε αρθρωτό σύστημα προκειμένου ο ασκούμενος να έλκει ή να σηκώνει το βάρος του ίδιου του σώματός τους χωρίς να απαιτείται κανένας μηχανισμός διαβάθμισης δυσκολίας της άσκησης.
- VI.** Το σύστημα εγκατάστασης θα εγγυάται άριστη σταθερότητα για τα μηχανήματα και θα μεταφέρει το φορτίο της ευκινησίας και αιώρησης απευθείας στο έδαφος. Ως εκ τούτου ο εξοπλισμός θα είναι άκαμπτος.
- VII.** Καθώς το υπαίθριο γυμναστήριο θα λειτουργεί χωρίς την παρουσία γυμναστή τα όργανα θα πρέπει να φέρουν ευανάγνωστες ταμπέλες, με αναλυτικές οδηγίες χρήσεως και ενημέρωσης ως προς τους ασκούμενους μύες, ηλικιακή ομάδα χρηστών, κιλά χρηστών κ.λπ. στην Ελληνική Γλώσσα.
- VIII.** Εγκατάσταση των οργάνων γυμναστικής:
 Η εγκατάσταση των οργάνων θα γίνεται πάνω σε σταθερό έδαφος με επίπεδη επιφάνεια από οποιοδήποτε υλικό είτε με πάκτωση σε βάσεις οπλισμένου σκυροδέματος είτε απευθείας με χρήση χημικών αγκυρίων τύπου hilti για λόγους σταθερότητας.

Χαρακτηριστικά για τα όργανα του σετ εννέα (9) οργάνων γυμναστικής υπαίθριου χώρου

• Υλικό κατασκευής- βαφή οργάνων και τοποθέτηση σωλήνων οργάνων άθλησης

Τα όργανα άθλησης για υπαίθριο χώρο θα είναι κατασκευασμένα από χαλύβδινους σωλήνες οι οποίοι θα συγκολληθούν σύμφωνα με τα Ευρωπαϊκά Πρότυπα.

Οι κύριοι φέροντες στύλοι θα αποτελούνται από σωλήνες χάλυβα διαμέτρου τουλάχιστον 110 mm και πάχους περίπου 3mm.

Οι χειρολαβές, τα πεντάλ ποδηλασίας, τα καλύμματα των σωλήνων, τα μονά πέλματα, τα διπλά πέλματα, οι πλάτες και τα καθίσματα θα είναι κατασκευασμένα από πολυαιθυλένιο.

Η παραγωγή θα γίνεται με τρόπο ώστε θα εμποδίζεται το ξεθώριασμα του χρώματος των οργάνων άθλησης και θα συμβάλει στη διατήρηση του χρώματος, για μεγαλύτερο χρονικό διάστημα. Οι βαφές που θα χρησιμοποιηθούν για το χρωματισμό όλων των μερών των οργάνων άθλησης θα είναι σύμφωνες με τους κανονισμούς και τα πρότυπα ώστε να μην βλάπτουν την υγεία των χρηστών.

Σχετικά με το χρώμα, για την καλύτερη πρόσφυση του χρώματος και την καλύτερη αντοχή σε εφελκυσμό για τις συγκολλημένες επιφάνειες, σε όλα τα μεταλλικά μέρη θα ακολουθείται η διαδικασία της αμμοβολής, ενώ η διαδικασία βαφής θα ακολουθεί τα ακόλουθα στάδια: Όλα τα κύρια και επιμέρους μεταλλικά μέρη θα πρέπει να καλύπτονται ηλεκτροστατικά με βαφή πούδρας. Τα ηλεκτροστατικά βαμμένα υλικά θα τοποθετούνται σε κλίβανο θέρμανσης σε θερμοκρασία 200-220°C για τουλάχιστον 20 λεπτά.

Οι σωλήνες σύνδεσης του κύριου πλαισίου του συστήματος θα πρέπει να συγκολλούνται σε ένα σύστημα σύμπλεξης. Η συγκόλληση της προαναφερθείσας δομής θα γίνεται με ενεργό αέριο μετάλλων (MAG).

• Χαρακτηριστικά πελμάτων-καθισμάτων-πλάτες

Όλα τα καθίσματα, οι πλάτες καθισμάτων και τα στηρίγματα ποδιών/πέλματα που θα χρησιμοποιηθούν θα είναι κατασκευασμένα από μεταλλικά φύλλα 3mm με επικάλυψη από πολυαιθυλένιο με τη μέθοδο της έγχυσης και θα πρέπει να στερεώνονται στο κύριο σώμα με τη βοήθεια γαλβανισμένων βιδών.

• Σύστημα αγκύρωσης – Βάσεις

Το σύστημα αγκύρωσης περιλαμβάνει προπαρασκευασμένους στύλους, οι οποίοι θα είναι αγκυρωμένοι μέσα σε τσιμέντο τουλάχιστον 0,35m και θα χρησιμεύουν ως βάσεις της δομής. Μετά την εγκατάσταση, ο κάθε σωλήνας διαμέτρου τουλάχιστον 110mm που θα είναι σε επαφή με το έδαφος θα καλύπτεται με κατάλληλο πλαστικό καπάκι, με σκοπό να καλύψει την αγκύρωση ώστε να μην είναι ορατός. Τα κατώτερα τμήματα των αμμοβολισμένων σωλήνων του κυρίως σώματος θα πρέπει να είναι στερεωμένα στο έδαφος μέσω συγκόλλησης χρησιμοποιώντας κατάλληλες φλάντζες από χάλυβα.

2. Συνθετικός χλοοτάπητας

Ο συνθετικός χλοοτάπητας, θα αποτελείται από μονόκλωνες ίσιες και κατσαρές ίνες πολυαιθυλενίου, όμοια με φυσικό γρασίδι που συγκρατούνται σε μια ειδική βάση από μίγμα πολυπροπυλενίου και PU.

Οι εργασίες εγκατάστασης του συνθετικού χλοοτάπητα θα περιλαμβάνουν:

- Επιδιόρθωση βάσεως έδρασης συνθετικού χλοοτάπητα με άμμο λατομείου ώστε να δημιουργηθεί το κατάλληλο γεωμετρικό σχήμα για την απορροή των όμβριων υδάτων.
- Εγκατάσταση του νέου συνθετικού χλοοτάπητα με πλήρη και μακρόχρονη συνοχή των ενώσεων (η ένωση των ρολών και η συγκόλληση τους στην κάτω πλευρά θα γίνει με χρήση ειδικών ταινιών και κόλλας, ανθεκτικών σε υγρασία υψηλές και χαμηλές θερμοκρασίες και γήρανση. Τα ρολά θα πρέπει κατά την τοποθέτησή τους να απλωθούν και να τεντωθούν με ειδικά εργαλεία – μηχανήματα, ώστε να μην υπάρχουν ανωμαλίες ή “κυματισμός”, ιδιαίτερα στις μεταξύ τους ενώσεις.

Στις τεχνικές προδιαγραφές που ακολουθούν περιγράφονται τα στοιχεία του συνθετικού χλοοτάπητα σύμφωνα με τις ανάγκες των χώρων καθώς και οι εργασίες που απαιτούνται για την πλήρη και έντεχνη εγκατάστασή του.

ΤΕΧΝΙΚΗ ΠΕΡΙΓΡΑΦΗ - ΤΕΧΝΙΚΕΣ ΠΡΟΔΙΑΓΡΑΦΕΣ ΣΥΝΘΕΤΙΚΟΥ ΧΛΟΟΤΑΠΗΤΑ

Α' ΣΤΑΔΙΟ

Επιδιόρθωση των ρύσεων της υποδομής του δαπέδου με άμμο λατομείου.

Β' ΣΤΑΔΙΟ

Τοποθέτηση του χλοοτάπητα επί της διαμορφωμένης επιφάνειας. Μεταφορά αυτού εντός του χώρου σε ρολά και τοποθέτηση του εγκάρσια του διαμήκους άξονα του χώρου. Η σύνδεση των επιφανειών των ρολών θα γίνει με συγκόλληση τους στην κάτω πλευρά τους με χρήση ειδικών ταινιών. Τα ρολά του συνθετικού χλοοτάπητα πρέπει κατά την τοποθέτησή τους να απλωθούν και να τεντωθούν με ειδικά εργαλεία ώστε να μην υπάρχουν ανωμαλίες ή «σκαλοπάτια» στον χώρο, ιδιαίτερα στις μεταξύ τους ενώσεις. Ακολουθεί η πλήρωση του συνθετικού χλοοτάπητα με διάστρωση στρώματος χαλαζιακής άμμου και ομοιόμορφη κατανομή σε όλη την επιφάνεια. Για την επίτευξη της ισοκατανομής είναι απολύτως απαραίτητη η χρήση ειδικού μηχανήματος διάστρωσης, το οποίο παράλληλα να βουρτσίζει την επιφάνεια του συνθετικού χλοοτάπητα δίνοντας του την τελική του μορφή.

Ο τάπητας θα είναι ελαχίστου συνολικού ύψους πέλους άνωθεν της πρωτογενούς βάσης εξήντα (60) χιλιοστών (ήτοι 60mm±1mm), τελευταίας τεχνολογίας συνδυασμού ίσιων και κατσαρών ινών, εγνωσμένης αξίας και ποιότητας παραγωγής. Ο συνθετικός χλοοτάπητας θα είναι κατασκευασμένος από μονόκλωνες ίσιες ίνες πολυαιθυλενίου, και κατσαρές ίνες πολυαιθυλενίου, βάρους ινών τουλάχιστον 2.100 γρ./μ².

Ο συνθετικός χλοοτάπητας θα είναι πυκνής πλέξης, τουλάχιστον 15.000 συρραφών/μ² και συνολικής γραμμικής πυκνότητας ινών τουλάχιστον 12.000 Dtex. Οι ίνες, θα αγκυρούνται εντός της πρωτεύουσας,

πλήρως υδροπερατής βάσης από πολλαπλή διαστρωμάτωση υφασμένου ή μη υφασμένου πολυπροπυλενίου ή latex ή πολυουρεθάνη και θα είναι άρρηκτα συνδεδεμένες με την επιφάνεια, δια επιπάσεως από πολυουρεθάνη.

Ο χλοοτάπητας θα πρέπει να ικανοποιεί τα κάτω ελάχιστον τεχνικά χαρακτηριστικά:

ΕΛΑΧΙΣΤΕΣ ΑΠΑΙΤΗΣΕΙΣ ΣΥΝΘΕΤΙΚΟΥ ΧΛΟΟΤΑΠΗΤΑ

(Α) Ιδιότητα	(β) Απαίτηση	(Γ) Αποδεικτικό μέσο
Ύψος πέλους	60 mm (ήτοι 60mm±1mm)	Τεχνικό φυλλάδιο προϊόντος
Γραμμική πυκνότητα νημάτων	τουλάχιστον 12.000 Dtex	Τεχνικό φυλλάδιο προϊόντος
Συρραφές	τουλάχιστον 15.000/m ²	Τεχνικό φυλλάδιο προϊόντος
Συνολικό βάρος ινών ανά m ²	τουλάχιστον 2.100 gr/ m ²	Τεχνικό φυλλάδιο προϊόντος
Πρωτεύουσα υπόβαση	Πολυπροπυλένιο ή latex ή πολυουρεθάνη ανεξαρτήτου βάρους	Τεχνικό φυλλάδιο προϊόντος
Δευτερεύουσα υπόβαση	Πολυουρεθάνη ανεξαρτήτου βάρους	Τεχνικό φυλλάδιο προϊόντος

ΣΥΜΠΛΗΡΩΜΑΤΙΚΑ ΣΤΟΙΧΕΙΑ ΓΙΑ ΤΟΝ ΣΥΝΘΕΤΙΚΟ ΧΛΟΟΤΑΠΗΤΑ

Οι ζητούμενες προδιαγραφές των προσφερόμενων τύπων τεχνητού χλοοτάπητα θα αποδεικνύονται με τα κάτωθι απαιτούμενα πιστοποιητικά τα οποία ο διαγωνιζόμενος οφείλει να υποβάλλει:

11. Δείγμα του τάπητα διαστάσεων τουλάχιστον 5εκ X 5εκ.
12. Εγγύηση ενός (1) έτους χωρίς απομειώσεις και εξαιρέσεις, από το εργοστάσιο παραγωγής του χλοοτάπητα για το προσφερόμενο μοντέλο χλοοτάπητα.
13. Εγγύηση ενός (1) έτους για την εφαρμογή του χλοοτάπητα, χωρίς απομειώσεις και εξαιρέσεις, από τους διαγωνιζόμενους.
14. Τεχνικό φυλλάδιο προϊόντος συνθετικού χλοοτάπητα από τον παραγωγό του.
15. Αποτελέσματα εργαστηριακών δοκιμών σε προσφερόμενο συνθετικό χλοοτάπητα για την συμπεριφορά στην καύση, σύμφωνα με το πρότυπο EN ISO 11925-2:2010.
16. Αποτελέσματα εργαστηριακών δοκιμών για τον προσφερόμενο συνθετικό χλοοτάπητα σύμφωνα με τον κανονισμό REACH.
17. Σύστημα διαχείρισης ποιότητας κατά ISO 9001:2015 με πεδίο εφαρμογής τον σχεδιασμό και παραγωγή χλοοτάπητα του εργοστασίου παραγωγής.
18. Σύστημα περιβαλλοντικής διαχείρισης κατά ISO 14001:2015 με πεδίο εφαρμογής τον σχεδιασμό και παραγωγή χλοοτάπητα του εργοστασίου παραγωγής.
19. Σύστημα υγιεινής και ασφάλειας στην εργασία κατά ISO 45001:2018 με πεδίο εφαρμογής τον σχεδιασμό και παραγωγή χλοοτάπητα του εργοστασίου παραγωγής.
20. Πιστοποίηση ενός τουλάχιστον τεχνίτη εφαρμογής συνθετικού χλοοτάπητα.

Στην τιμή περιλαμβάνεται η προμήθεια καθώς και κάθε είδους δαπάνη για την φορτοεκφόρτωση, μεταφορά και τοποθέτηση του είδους στην τελική θέση.

Επίσης, την τιμή περιλαμβάνεται το κόστος των εργασιών καθώς και η δαπάνη του απαιτούμενου εργατοτεχνικού προσωπικού και των εργαλείων που πρέπει να χρησιμοποιηθούν και κάθε εργασία που απαιτείται για την πλήρη και έντεχνη εκτέλεση της προμήθειας.

Η προαναφερόμενη προμήθεια περιλαμβάνει και την εγκατάσταση του ανωτέρω εξοπλισμού.

3.4.3 ΤΕΧΝΙΚΕΣ ΠΡΟΔΙΑΓΡΑΦΕΣ ΤΩΝ ΕΙΔΩΝ ΤΗΣ ΟΜΑΔΑΣ Γ

1. Κάδος απορριμμάτων

Η κατασκευή θα αποτελείται από το κυρίως σώμα του κάδου χωρητικότητας 50 λίτρων, το καπάκι αυτού, το σύστημα στήριξης του κάδου συμπεριλαμβανομένου του μεταλλικού ιστού στήριξης όλης της κατασκευής καθώς και το σύστημα κλειδώματος.

Όλα τα πλαστικά μέρη του κάδου (κυρίως σώμα, καπάκι, κλπ.) θα πρέπει να είναι κατασκευασμένα μετά από πολυαιθυλένιο υψηλής πυκνότητας με προστασία έναντι της υπεριώδους ακτινοβολίας UV.

Η κατασκευή θα πρέπει να είναι συνολικών διαστάσεων τουλάχιστον 450x470mm. Το συνολικό ύψος της κατασκευής μετρούμενο από την επιφάνεια του εδάφους θα πρέπει να είναι τουλάχιστον 1,1m.

Το μέγιστο ύψος του κυρίως σώματος του κάδου συμπεριλαμβανομένου του καπακιού θα πρέπει να είναι έως 900mm.

Ο κάδος απορριμμάτων χωρητικότητας 50 λίτρων θα πρέπει να καλύπτεται από καπάκι πάχους τουλάχιστον 3mm. Το καπάκι θα πρέπει να είναι διαστάσεων περίπου 450x340mm.

Το άνοιγμα ρίψης απορριμμάτων για το χρήστη θα είναι διαστάσεων τουλάχιστον 380x100mm και θα είναι διαμπερές ώστε να πραγματοποιείται εύκολα η ρίψη των απορριμμάτων και από τις δύο πλευρές.

Το κυρίως σώμα του κάδου θα πρέπει να είναι πάχους τουλάχιστον 3mm και θα πρέπει να έχει ειδικό φινίρισμα όπου θα καθιστά δύσκολη έως αδύνατη την επικόλληση αυτοκόλλητων στα εξωτερικά του τοιχώματα.

Ο μεταλλικός ιστός στήριξης της κατασκευής θα πρέπει να είναι διαμέτρου περίπου 70mm.

Ο κάδος θα πρέπει να έχει κατάλληλο σύστημα κλειδώματος (τριγωνικό κλειδί) για το εύκολο και γρήγορο άδειασμά του κάδου από τον αρμόδιο υπάλληλο καθαριότητας.

2. Κάδος ανακύκλωσης απορριμμάτων (τετραπλός)

Ο κάδος ανακύκλωσης θα αποτελείται από τέσσερα ισομεγέθη κυλινδρικά δοχεία, το μεταλλικό ιστό στήριξης όλης της κατασκευής και τη μεταλλική πινακίδα με το σήμα της ανακύκλωσης. Η κατασκευή θα έχει συνολικές διαστάσεις περίπου 1,45m x 0,45m και συνολικό ύψος περίπου 0,7m.

Τα κυλινδρικά δοχεία θα είναι διαφορετικών χρωμάτων μεταξύ τους και θα προορίζονται για έως τέσσερα διαφορετικά είδη αστικών απορριμμάτων. Κάθε δοχείο θα έχει χωρητικότητα περίπου 23lt.

Τα εσωτερικά τμήματα των δοχείων και των καπακιών τους θα αποτελούνται από μεταλλικά φύλλα πάχους περίπου 1 mm. Το μεταλλικό πλαίσιο του κάδου θα διαμορφωθεί με σωλήνες, διαστάσεων περίπου 30x30 mm περίπου και πάχους περίπου 2 mm.

Τα δοχεία θα διαθέτουν κατάλληλο άνοιγμα στο πάνω μέρος και περίπου στο κέντρο του καπακιού τους, διευκολύνοντας τη ρίψη των προς ανακύκλωση υλικών.

Όλα τα μεταλλικά μέρη θα υποβληθούν σε ηλεκτροστατική βαφή κατόπιν αμμοβολής.

Όλα τα μικροεξαρτήματα, μπουλόνια, βίδες και παξιμάδια θα είναι γαλβανισμένα ενώ όλα τα προστατευτικά βύσματα θα είναι από πλαστικό.

3.4.4 ΤΕΧΝΙΚΕΣ ΠΡΟΔΙΑΓΡΑΦΕΣ ΤΩΝ ΕΙΔΩΝ ΤΗΣ ΟΜΑΔΑΣ Δ

1. Φωτιστικό

Α. Τα προσφερόμενα φωτιστικά κορυφής επί ιστού 45 Watt τεχνολογίας LED πρέπει να συμμορφώνονται με τις παρακάτω απαιτήσεις:

- Να είναι **ευρωπαϊκού οίκου κατασκευής**. Να προσκομίζονται τα στοιχεία του κατασκευαστή του τελικού προϊόντος. (επωνυμία εργοστασίου, έδρα, κτλ.).
- Οπτική διανομή: Τύπου V, μακριά, μη αποκομμένη με κατανομή φωτός 360 μοιρών.
- Η απόδοση του φωτιστικού πρέπει να είναι 3.600 lm (+/-5%) σύμφωνα με το διεθνές πρότυπο IES-LM-79-08.

- Ο βαθμός προστασίας IP για την προστασία εισχώρησης νερού – σκόνης πρέπει να είναι κατ' ελάχιστο IP65 (κατά EN 60529) για όλα τα μέρη του φωτιστικού.
- Η ονομαστική τάση τροφοδοσίας πρέπει να είναι 230V.
- Το εύρος τάσης εισόδου για την προστασία και απρόσκοπτη λειτουργία του φωτιστικού από διακυμάνσεις του ηλεκτρικού ρεύματος και ρεύματα αιχμής πρέπει να κυμαίνεται από 120V AC έως 277V AC.
- Η θεωρητική ισχύς εισόδου πρέπει να είναι 45 Watts με ανώτατο όριο συνολικής ισχύος συστήματος φωτιστικού 45W.
- Ο συντελεστής ισχύος πρέπει να είναι >0.90 (απαίτηση ΠΕΤΕΠ 05-07-02-00, παράρτημα Β64 του Υ.ΥΠΟ.ΜΕ.ΔΙ.).
- Το CRI πρέπει να είναι >70. Το CCT (θερμοκρασία χρώματος) πρέπει να είναι μεταξύ 4.000K - 5.600K (φως ημέρας για την απόλυτη αισθητική απόδοση των χρωμάτων κατά την διάρκεια της νύχτας Ε.Κ.1194/2012 παρ. 5 «το τεχνητό φως πρέπει να υποκαθιστά το φως ημέρας»).
- Το εύρος θερμοκρασίας λειτουργίας πρέπει να κυμαίνεται από -30ο C έως +40ο C.
- Η διάρκεια ζωής των φωτοδιόδων (LED) πρέπει να είναι >50.000 ώρες στο τέλος των οποίων η ισχύς φωτεινότητας αυτών δεν θα έχει υποβαθμιστεί πλέον του 20% κατά LM80 (ΦΕΚ 4607/13.12.2019).
- Το φωτιστικό πρέπει να χρησιμοποιεί συστοιχίες LED συνδεδεμένες παράλληλα έτσι ώστε να εξασφαλίζεται η ανεξάρτητη λειτουργία αυτών μεταξύ τους.
- Οι συστοιχίες LED πρέπει να είναι κάθετα τοποθετημένες σε ένα κυλινδρικό σχηματισμό παράλληλο με τον ιστό έτσι ώστε να εξασφαλίζεται η κατανομή φωτός 360 μοιρών.
- Το φωτιστικό πρέπει να φέρει 20 έως 40 LEDs τοποθετημένα πάνω σε ειδικές ψήκτρες από αλουμίνιο έτσι ώστε κατά την διάρκεια λειτουργίας του να μην αναπτύσσει υψηλή θερμοκρασία σύμφωνα με την απαίτηση της Ευρωπαϊκής Οδηγίας περί εκπομπών ρύπων και οικολογικού σχεδιασμού στο φωτισμό.
- Η βάση τοποθέτησης του φωτιστικού πρέπει να είναι κατασκευασμένη έτσι ώστε να εξασφαλίζει την ασφαλή τοποθέτηση του φωτιστικού σε κορυφή ιστού με απόληξη Φ50mm.
- Το περιμετρικό κάλυμμα πρέπει να είναι από Διάφανο Πολυκαρβονικό υλικό (PC) υψηλής αντοχής αντιβανδαλιστικού τύπου.
- Το διαφανές κάλυμμα πολυκαρβονικού υλικού θα είναι ανθεκτικό στις υψηλές θερμοκρασίες που αναπτύσσονται στο εσωτερικό του φωτιστικού σώματος & τις εξωτερικές θερμοκρασίες και θα είναι σταθεροποιημένο ως προς την υπεριώδη ακτινοβολία και τις καιρικές συνθήκες.
- Το κέλυφος του φωτιστικού πρέπει να είναι κατασκευασμένο από υψηλής θερμικής αγωγιμότητας αλουμίνιο με ενσωματωμένη ψήκτρα πλήρως ανακυκλώσιμο.
- Η σχεδίαση του σώματος του φωτιστικού πρέπει να εξασφαλίζει τη μηχανική αντοχή του φωτιστικού και να εξασφαλίζει επαρκώς την ψύξη αυτού.
- Το φωτιστικό πρέπει να έχει ανοιγόμενο κάλυμμα για εύκολη και γρήγορη συντήρηση σε περίπτωση που χρειαστεί.
- Ο δείκτης μηχανικής αντοχής πρέπει να είναι $IK \geq 0,8$ (κατά ΕΛΟΤ EN 62262).
- Ο τύπος υλικών μόνωσης πρέπει να είναι Class I ή Class II.
- Όλες οι εξωτερικές βίδες και υλικά στερέωσης του φωτιστικού να είναι από ανοξείδωτο χάλυβα.
- Για την τροφοδοσία του, το φωτιστικό πρέπει να φέρει τριπολικό καλώδιο με διατομή 3x1mm².
- Το φωτιστικό πρέπει να είναι κατασκευασμένο χωρίς βλαβερά συστατικά για τον άνθρωπο και το περιβάλλον σύμφωνα με τις απαιτήσεις REACH, RoHS (EN 62321).
- Το φωτιστικό πρέπει να καλύπτεται από 5 χρόνια γραπτής εγγύησης καλής λειτουργίας από τον κατασκευαστή του τελικού προϊόντος.
- Το φωτιστικό πρέπει να φέρει σήμανση CE.
- Το φωτιστικό πρέπει να φέρει όλα τα απαραίτητα πιστοποιητικά συμμόρφωσης CE κατά EMC 2014/30/EU και LVD 2014/35/EU (765/2008/EK & ΦΕΚ 4607/13.12.2019), τα οποία θα φέρουν το όνομα του κατασκευαστή του τελικού προϊόντος ή το όνομα του υποψήφιου προμηθευτή (εξουσιοδοτημένου αντιπρόσωπου εφ' όσον δεν είναι υποψήφιος ο ίδιος ο κατασκευαστής 765/2008/EK Κεφ. IV άρθρο 30 παρ.1) ο οποίος καθίσταται ως ο αποκλειστικά υπεύθυνος για την διακίνηση των προϊόντων εντός της αγοράς της Ε.Ε.
- Το φωτιστικό καθώς επίσης και το τροφοδοτικό αυτού πρέπει να συμμορφώνονται με όλα τα

απαιτούμενα ευρωπαϊκά πρότυπα EN σύμφωνα με το **ΦΕΚ 4607/13.12.2019**: EN 60598-2-3, EN 55015, EN 61547, EN 62471 (σύμφωνα με το table IEC 62471-2, IEC 62778), EN 61547, EN 61000-3-2, EN 61000-3-3, EN 62493, EN 61347-1, EN 61347-2-13, EN 62384, έτσι ώστε να διασφαλίζεται πλήρως η ασφαλής λειτουργία του φωτιστικού.

- Το φωτιστικό πρέπει να φέρει Επίσημη Έκθεση Μετρήσεων η οποία θα έχει εκδοθεί από αναγνωρισμένο εργαστήριο, η οποία θα συνοδεύεται από σχετική Βεβαίωση του Εργαστηρίου, βάσει της οποίας θα πιστοποιείται η συνολική ενεργός ισχύς (W) του φωτιστικού συστήματος σύμφωνα με τα διεθνή πρότυπα: IES-LM-79-08 (2008) & EN 13032-1 (2005-03-11) και θα αναγράφεται ο κωδικός ονομασίας του προσφερόμενου φωτιστικού.
- Επίσης το φωτιστικό πρέπει να φέρει Επίσημη Έκθεση Μετρήσεων, η οποία θα έχει εκδοθεί από αναγνωρισμένο εργαστήριο η οποία θα συνοδεύεται από σχετική Βεβαίωση του Εργαστηρίου, βάσει της οποίας θα πιστοποιείται η συνολική φωτεινή ροή (σε Lumen) του φωτιστικού συστήματος σύμφωνα με τα διεθνή πρότυπα: IES-LM-79-08 (2008) & EN 13032-1 (2005-03-11) και θα αναγράφεται ο κωδικός ονομασίας του προσφερόμενου φωτιστικού.
- Ο κατασκευαστικός οίκος καθώς και ο υποψήφιος προμηθευτής του φωτιστικού πρέπει να φέρει πιστοποιητικό ISO 9001, ISO 14001 και ISO 45001.
- Βασική προϋπόθεση επί ποινή αποκλεισμού αποτελεί ότι για τα φωτιστικά οι κατασκευαστές ή οι προμηθευτές θα πρέπει να αποδεικνύουν την συμμετοχή τους σε εγκεκριμένο σύστημα εναλλακτικής διαχείρισης ΑΗΗΕ (όπως προβλέπεται από το Ν.2939/2001 & την Κ.Υ.Α. με αριθμό Η.Π. 23615/651/Ε.103 για τις συγκεκριμένες κατηγορίες των διαγωνιζόμενων προϊόντων (φωτιστικά είδη και λαμπτήρες) καθώς επίσης και την υποχρέωση απόδειξης της εγγραφής τους στο Εθνικό Μητρώο Παραγωγών (ΕΜΠΑ) του Ε.Ο.ΑΝ. σύμφωνα με το άρθρο 17 της παραπάνω Κ.Υ.Α. με τον Αριθμό Μητρώου Παραγωγού (ΑΜΠ) από εγκεκριμένο από το Υπουργείο σύστημα, σύμφωνα με το παράρτημα ΙΑ του Π.Δ. 117/2004 (ΦΕΚ. 82Α). Στην περίπτωση ενώσεων οικονομικών φορέων η παρούσα προϋπόθεση ισχύει για όλα τα μέλη αυτών, σύμφωνα με το ΦΕΚ Τεύχος Β' αρ. Φύλλου 538/22/02/2017 " Τροποποίηση της υπ' αριθ. 181504/2016 υπουργικής απόφασης" βάση της οποίας "το πιστοποιητικό εγγραφής στο Ε.Μ.ΠΑ. εντάσσεται στα στοιχεία που απαιτούνται σύμφωνα με τις σχετικές διατάξεις της κείμενης νομοθεσίας , ως προϋπόθεση για την διάθεση ενός προϊόντος στην Ελληνική αγορά και διασφαλίζει στο πλαίσιο εφαρμογής του ν. 4412/2016 το δικαίωμα συμμετοχής των παραγωγών - διακινητών ΗΗΕ σε δημόσιους διαγωνισμούς όπως αυτά ισχύουν μέχρι σήμερα.

Β. Οι προσφερόμενοι ιστοί των φωτιστικών κορυφής τεχνολογίας LED πρέπει να συμμορφώνονται με τις παρακάτω απαιτήσεις:

Το φωτιστικό κορυφής θα αναρτάται επί κωνικού κυκλικού σιδηροϊστού ύψους 3 μέτρων και πάχους 3mm και κωνικότητας 14mm/m. Η διάμετρος της βάσης του ιστού θα πρέπει να είναι Φ102 ενώ της κορυφής Φ50.

Ο ιστός θα πρέπει να περιλαμβάνει:

- βάση αγκύρωσης M16X500mm καθώς και ανάλογο ακροκιβώτιο μονό ασφαλειοαποζεύκτη το οποίο φέρει τριπλή τετραπολική κλέμμα και είναι ικανό να δέχεται καλώδιο διατομής έως 16mm².
- θυρίδα 300x62mm για τοποθέτηση ακροκιβωτίου με κλειδαριά ασφαλείας η οποία θα πρέπει να διαθέτει ανοξείδωτη βίδα και τριγωνική υποδοχή
- πλάκα έδρασης 310x310x10mm με οπές σε διάταξη 235x235mm

Ο ιστός θα πρέπει να είναι κατασκευασμένος από χάλυβα Θερμής Έλασης ποιότητας S235JR, ενώ θα πρέπει να έχει γαλβανιστεί εν θερμώ βάσει Διεθνών Προτύπων EN ISO 1461.

- Ο προτεινόμενος ιστός θα πρέπει να συνοδεύεται από Πιστοποιητικό **ISO 9001 του κατασκευαστή**
- Ο προτεινόμενος ιστός θα πρέπει να συνοδεύεται από Πιστοποιητικό **ISO 14001 του κατασκευαστή**

Περιλαμβάνεται η τοποθέτηση με όλες τις προδιαγραφές ασφαλείας, η ηλεκτρολογική σύνδεση με πύλαρ και η κατασκευή κατάλληλης θεμελίωσης από ελαφρώς οπλισμένο σκυρόδεμα προκειμένου να εξασφαλιστεί η στατικότητα αυτού.

2. Πίλλαρ

Στεγανό μεταλλικό κιβώτιο ηλεκτροδότησης (pillar) γαλβανισμένο και βαμμένο, διαστάσεων περίπου 145X130X35 με δύο διαμερίσματα (ΔΕΗ-πίνακας) και δύο πόρτες με κλειδαριές τύπου τριγώνου γαλβανιζέ, για τοποθέτηση σε βάση έδρασης που θα κατασκευάσει ο προμηθευτής. Θα φέρει φωτιστικό νυχτερινής εργασίας LED, περίπου 4W, στεγανού τύπου IP20.

Πίνακας πλήρως συναρμολογημένος ο οποίος θα περιλαμβάνει τα ακόλουθα:

- Ηλεκτρολογικός πίνακας μεταλλικός μονταρισμένος, βαθμού προστασίας τουλάχιστον IP 55 με μεταλλική πόρτα και μετόπη κατάλληλων διαστάσεων στον οποίο θα περιέχονται τα παρακάτω όργανα διακοπής - χειρισμού :
- 1 γενικό διακόπτη 40A τριπολικό
- 3 γενικές ασφάλειες 40A/25A
- 15 ασφάλειες 16^A
- 1 ρελέ διαρροής 40A/30mA τριφασικό
- 4 ρελέ φορτίου ράγας 40A τριφασικά
- 2 ραγοδιακόπτες 32A χειρισμού μονοφασικούς
- 3 ασφαλειοδιακόπτες 16A χειρισμού μονοπολικούς (πρίζα, φωτιστικό και κύκλωμα ελέγχου)
- 1 ρελέ ελέγχου, φωτοκύτταρο και χρονοδιακόπτης με μπαταρία
- 3 ενδεικτικές λυχνίες με ασφάλειες
- 1 πρίζα σούκο ράγας
- Κλεμοσειρές σύνδεσης καλωδίων ήτοι κλεμμών φάσεων και ουδέτερου για διατομές αγωγών έως 50mm²
- 1 ρελέ φωτοαισθητήρες
- 4 φλάντζες γαλβανιζέ

Άλλα υλικά τα οποία θα συμπεριλαμβάνονται στο πίλλαρ:

- Σωλήνας μεταλλικός γαλβανισμένος 3 ιντσών, μήκους περίπου 6 μέτρων με γάντζο περίπου για την ΔΕΗ
- Σωλήνας μεταλλικός γαλβανισμένος Φ29 mm, με σύρμα εσωτερικά για την όδευση καλωδίων ΔΕΗ έως το μετρητή
- Χάλκινη πλάκα γείωσης μεγέθους περίπου 1000X500X3
- Αγωγό γείωσης περίπου 35mm²
- Ακροδέκτης αγωγών γείωσης χαλκού 6mm² και διατομής περίπου Φ6
- Σωλήνας υπόγειων εφαρμογών πλαστικός Φ90 mm
- Καλώδιο παροχής περίπου 5X10 mm²
- Κολάρο γείωσης σωλήνων ορείχαλκος περίπου 232mm²
- Προκατασκευασμένο φρεάτιο 50X60 από σκυρόδεμα C20/25, μεταλλικό κάλυμμα και το πλαίσιο έδρασης.

Περιλαμβάνεται η τοποθέτηση με όλες τις προδιαγραφές ασφαλείας.

ΞΑΝΘΗ, 10-12-2021
ΟΙ ΣΥΝΤΑΞΑΝΤΕΣ

ΦΙΔΑΝΗ ΕΛΕΥΘΕΡΙΑ-ΜΑΡΙΑ
ΠΟΛΙΤΙΚΟΣ ΜΗΧΑΝΙΚΟΣ ΠΕ
ΕΛΕΓΧΘΗΚΕ
Η ΠΡΟΪΣΤΑΜΕΝΗ

ΣΤΟΓΙΑΝΝΙΔΗΣ ΔΗΜΗΤΡΙΟΣ
ΗΛΕΚΤΡΟΛΟΓΟΣ ΜΗΧΑΝΙΚΟΣ ΠΕ
ΘΕΩΡΗΘΗΚΕ
Ο ΔΙΕΥΘΥΝΤΗΣ

ΒΑΣΙΛΙΑ ΑΝΑΣΤΑΣΙΑ
ΓΕΩΠΟΝΟΣ ΤΕ

ΜΠΑΜΠΙΑΤΣΟΣ ΑΘΑΝΑΣΙΟΣ
ΓΕΩΠΟΝΟΣ ΤΕ



ΕΛΛΗΝΙΚΗ ΔΗΜΟΚΡΑΤΙΑ

ΝΟΜΟΣ ΞΑΝΘΗΣ

ΔΗΜΟΣ ΞΑΝΘΗΣ

Δ/ση Περιβάλλοντος & Ποιότητας Ζωής

Ταχ. Δ/ση: Λεοναρδοπούλου &

Θ. Δούκα γωνία, 67100 Ξάνθη

Τηλέφωνο: 25410-26354

e-mail: perivallon@cityofxanthi.gr

«Προμήθεια Αστικού Εξοπλισμού
σε Δημόσιους Χώρους του Δήμου Ξάνθης»

CPV: 37535200-9

(Εξοπλισμός Παιδικής Χαράς)

CPV: 37442900-8

(Πολυόργανα Γυμναστικής)

CPV: 34928480-6

(Δοχεία και Κάδοι Απορριμμάτων)

CPV: 31527200-8

(Φωτιστικά Εξωτερικού Χώρου)

4. ΓΕΝΙΚΗ ΣΥΓΓΡΑΦΗ ΥΠΟΧΡΕΩΣΕΩΝ

ΑΡΘΡΟ 1^ο ΑΝΤΙΚΕΙΜΕΝΟ ΠΡΟΜΗΘΕΙΑΣ

Η παρούσα αφορά στην προμήθεια και τοποθέτηση α) καινούργιων οργάνων παιδικής χαράς, δαπέδων ασφαλείας, κάδων απορριμμάτων, φωτιστικών, καθισμάτων και λοιπού σχετικού εξοπλισμού για την αναβάθμιση δέκα τεσσάρων (14) παιδικών χαρών και β) τριών (3) σετ οργάνων γυμναστικής, αποτελούμενων έκαστο από εννέα (9) καινούργια όργανα γυμναστικής υπαίθριου χώρου, για τη δημιουργία τριών (3) γυμναστηρίων υπαίθριου χώρου, σε επιλεγμένους δημόσιους υπαίθριους χώρους του Δήμου Ξάνθης.

Θέσεις εγκατάστασης του αστικού εξοπλισμού, ήτοι παιδικές χαρές και γυμναστήρια υπαίθριου χώρου:

1. Παιδική Χαρά Οικισμού Λεύκης
2. Παιδική Χαρά Οικισμού Πετροχωρίου
3. Παιδική Χαρά «Λίμνιο»
4. Παιδική Χαρά «Εκτενεπόλ»
5. Παιδική Χαρά Οικισμού Καλλιθέας
6. Παιδική Χαρά Οικισμού Νεοχωρίου
7. Παιδική Χαρά Οικισμού Άνω Καρυόφυτου
8. Παιδική Χαρά Οικισμού Κομνηνών
9. Παιδική Χαρά Οικισμού Κιμμερίων
10. Παιδική Χαρά «Εκτενεπόλ Β»
11. Παιδική Χαρά «Πετρελαιοαποθηκών»
12. Παιδική Χαρά «Δαφνώνας»
13. Παιδική Χαρά «Χρύσας»
14. Παιδική Χαρά «Νέα Μορσίνη»
15. Γυμναστήριο Υπαίθριου Χώρου «Κυψέλης»
16. Γυμναστήριο Υπαίθριου Χώρου «Μεγάλου Αλεξάνδρου»
17. Γυμναστήριο Υπαίθριου Χώρου «Λιμνίου»

Σκοπός της προμήθειας είναι η αναβάθμιση δέκα τεσσάρων (14) παιδικών χαρών του Δήμου Ξάνθης καθώς και τριών (3) καινούριων υπαίθριων γυμναστηρίων στους επιλεγμένους υπαίθριους χώρους του Δήμου. Οι παιδικές χαρές μετά την προμήθεια και τοποθέτηση του εξοπλισμού, θα πρέπει να είναι σύμφωνες με την Υπουργική Απόφαση με αρ. 28492/2009 (ΦΕΚ 931Β'/2009) Απόφαση Υπουργού Εσωτερικών, όπως τροποποιήθηκε και συμπληρώθηκε με την υπ' αριθμ. 27934/2014 Υ.Α. (ΦΕΚ 2029/25-07-2014 τεύχος Β') και την με αριθμ. 44/2014 Εγκύκλιο του Υπουργείου Εσωτερικών, όπου καθορίζονται οι προϋποθέσεις και οι τεχνικές προδιαγραφές για την κατασκευή, την λειτουργία, την οργάνωση και τον σχεδιασμό των παιδικών χαρών.

Στις υποχρεώσεις του αναδόχου της ομάδας Α, περιλαμβάνονται:

- Ο σχεδιασμός για την οργάνωση του χώρου και ειδικότερα για την τοποθέτηση, σύμφωνα με τις ισχύουσες προδιαγραφές, των προς προμήθεια ειδών, που θα υποβληθεί για έγκριση στην αρμόδια υπηρεσία του Δήμου.
- Όλα τα υπό προμήθεια είδη θα παραδοθούν τοποθετημένα στις ακριβείς θέσεις τους οι οποίες θα είναι σύμφωνες με τη μελέτη.
- Να δοθούν σχέδια-σκαριφήματα με την πρόταση χωροθέτησης των υπό προμήθεια ειδών στους χώρους εγκατάστασης.
- Οι τυχόν καθαιρέσεις στοιχείων κατασκευών και οι εργασίες κατασκευής νέας περίφραξης, πλήρως περατωμένης.
- Οι απαιτούμενες εργασίες για την εγκατάσταση των δικτύων ηλεκτροφωτισμού
- Ο σχεδιασμός και η κατασκευή των προσβάσεων ΑμεΑ, των απαιτούμενων ζωνών πρασίνου και των οδούσεων πλάτους τουλάχιστον 1,50 μ., σύμφωνα με τις ισχύουσες προδιαγραφές.
- Οι επιφάνειες πτώσης και πιο συγκεκριμένα τα δάπεδα ασφαλείας θα τοποθετηθούν πάνω σε κατάλληλη υπόβαση από μίγμα αδρανών υλικών.
- Η κατασκευή κατάλληλης θεμελίωσης θα είναι σύμφωνη με τις οδηγίες του κατασκευαστή των οργάνων παιδικής χαράς.
- Η πιστοποίηση των διαμορφωμένων χώρων των εν λόγω παιδικών χαρών του Δήμου Ξάνθης
- Διαθεσιμότητα των ανταλλακτικών για τουλάχιστον δέκα έτη των οργάνων παιδικής χαράς.

Στις υποχρεώσεις του αναδόχου **της ομάδας Β**, περιλαμβάνονται:

- η εγκατάσταση των οργάνων γυμναστικής υπαίθριου χώρου πάνω σε σταθερό έδαφος με επιφάνεια από συνθετικό χλοοτάπητα, με πάκτωση σε βάσεις οπλισμένου σκυροδέματος ή απευθείας με χρήση χημικών αγκυρίων τύπου hilti για λόγους σταθερότητας.
- Διαθεσιμότητα των ανταλλακτικών για τουλάχιστον δέκα έτη των οργάνων γυμναστικής υπαίθριου χώρου

Στις υποχρεώσεις του αναδόχου **της ομάδας Γ**, περιλαμβάνεται:

- Διαθεσιμότητα των ανταλλακτικών για τουλάχιστον δέκα έτη των κάδων απορριμμάτων.

Στις υποχρεώσεις του αναδόχου **της ομάδας Δ**, περιλαμβάνεται:

- η εκπόνηση μελέτης για την απόδειξη κατάλληλου και επαρκούς φωτισμού, που θα υποβληθεί για έγκριση στην αρμόδια υπηρεσία του Δήμου.

ΑΡΘΡΟ 2^ο ΙΣΧΥΟΥΣΕΣ ΔΙΑΤΑΞΕΙΣ

1. Οι διατάξεις του Ν. 4412/2016 «Δημόσιες Συμβάσεις Έργων, Προμηθειών και Υπηρεσιών (προσαρμογή στις Οδηγίες 2014/24/ΕΕ και 2014/25/ΕΕ)» (ΦΕΚ147Α'/08-08-2016),
2. Οι διατάξεις του Ν. 3463/2006 «Κύρωση του Κώδικα Δήμων και Κοινοτήτων» (ΦΕΚ 114Α'/30-6-2006),
3. του Ν. 3852/2010 (Α' 87) «Νέα Αρχιτεκτονική της Αυτοδιοίκησης και της Αποκεντρωμένης Διοίκησης - Πρόγραμμα Καλλικράτη»,
4. του ν. 4250/2014 (Α' 74) «Διοικητικές Απλουστεύσεις - Καταργήσεις, Συγχωνεύσεις Νομικών Προσώπων και Υπηρεσιών του Δημοσίου Τομέα-Τροποποίηση Διατάξεων του π.δ. 318/1992 (Α' 161) και λοιπές ρυθμίσεις» και ειδικότερα τις διατάξεις του άρθρου 1, όπως έχουν τροποποιηθεί και ισχύουν.
5. - και οι λοιποί νόμοι, διατάγματα, αποφάσεις και εγκύκλιοι όπως αυτές ισχύουν σήμερα, όπως και των σε εκτέλεση των ανωτέρω διατάξεων εκδοθείσες κανονιστικές πράξεις, καθώς και οι λοιπές διατάξεις που αναφέρονται ρητά ή απορρέουν από τα οριζόμενα στα συμβατικά τεύχη της παρούσας καθώς και το σύνολο των διατάξεων του ασφαλιστικού, εργατικού, περιβαλλοντικού και φορολογικού δικαίου, και γενικότερα κάθε διάταξη (Νόμος, Προεδρικό Διάταγμα, ΥΑ) και ερμηνευτική εγκύκλιος που διέπει την ανάθεση και εκτέλεση της παρούσας σύμβασης, έστω και αν δεν αναφέρονται ρητά.

ΑΡΘΡΟ 3^ο ΤΡΟΠΟΣ ΕΚΤΕΛΕΣΗΣ ΤΗΣ ΠΡΟΜΗΘΕΙΑΣ

Η εκτέλεση της προμήθειας αυτής θα πραγματοποιηθεί με Ηλεκτρονικό Ανοικτό Διαγωνισμό άνω των ορίων (ΕΣΗΔΗΣ), σύμφωνα με την ισχύουσα νομοθεσία, με σφραγισμένες προσφορές και με κριτήριο κατακύρωσης την χαμηλότερη τιμή.

Η προσφερόμενη τιμή θα περιέχει όλους τους νόμιμους φόρους και κρατήσεις.

Η προσφορά συμπληρώνεται για το σύνολο της προκηρυχθείσας ποσότητας της κάθε Ομάδας. Οι συμμετέχοντες στο διαγωνισμό, μπορούν να υποβάλλουν προσφορά για το σύνολο των ειδών της προμήθειας της κάθε Ομάδας.

Οι ενδιαφερόμενοι είναι αποκλειστικά υπεύθυνοι για την ορθή σύνταξη των προσφορών τους βασιζόμενοι στα στοιχεία της μελέτης.

ΑΡΘΡΟ 4^ο ΣΥΜΒΑΤΙΚΑ ΣΤΟΙΧΕΙΑ

Τα στοιχεία τα οποία θα προσαρτηθούν στη Σύμβαση είναι :

- Η Διακήρυξη της Δημοπρασίας με τα παραρτήματά της.
- Ο Προϋπολογισμός Προσφοράς- Έντυπο οικονομικής προσφοράς του αναδόχου/έντυπα οικονομικής προσφοράς των αναδόχων
- Η Τεχνική έκθεση, οι Τεχνικές Προδιαγραφές-Ειδική Συγγραφή Υποχρεώσεων και η Γενική Συγγραφή Υποχρεώσεων
- Τα πλήρη τεχνικά περιγραφικά και κατασκευαστικά στοιχεία της προσφοράς του αναδόχου.
- Ο ενδεικτικός Προϋπολογισμός της Υπηρεσίας.

Το τεύχος των Τεχνικών Προδιαγραφών αποτελεί αναπόσπαστο κομμάτι της μελέτης και ισχύουν απόλυτα τα όσα περιγράφονται σε αυτό και όλες οι απαιτήσεις που περιλαμβάνονται.

ΑΡΘΡΟ 5^ο ΣΥΜΒΑΣΗ-ΔΙΑΡΚΕΙΑ-ΠΑΡΑΤΑΣΕΙΣ

Μετά την επέλευση των εννόμων αποτελεσμάτων της απόφασης κατακύρωσης, η αναθέτουσα αρχή προσκαλεί τον ανάδοχο της κάθε ομάδας να προσέλθει για την υπογραφή του συμφωνητικού, θέτοντάς του προθεσμία που δε μπορεί να υπερβαίνει τις είκοσι (20) ημέρες από την κοινοποίηση σχετικής έγγραφης ειδικής πρόσκλησης. Η υπογραφή του συμφωνητικού έχει αποδεικτικό χαρακτήρα. Εάν ο ανάδοχος δεν προσέλθει να υπογράψει το συμφωνητικό, μέσα στην προθεσμία που ορίζεται στην ειδική πρόκληση, κηρύσσεται έκπτωτος, καταπίπτει υπέρ της αναθέτουσας αρχής η εγγύηση συμμετοχής του και η κατακύρωση γίνεται στον προσφέροντα που υπέβαλε την αμέσως επόμενη πλέον συμφέρουσα από οικονομική άποψη προσφορά (αρ. 105 ν 4412/16).

Η σύμβαση τίθεται σε ισχύ από της υπογραφής του σχετικού συμφωνητικού και την κατάθεση της εγγύησης καλής εκτέλεσης, και η διάρκεια ισχύος της είναι **ΕΙΚΟΣΙ ΤΕΣΣΕΡΙΣ (24) ΜΗΝΕΣ**.

Η σύμβαση συντάσσεται με βάση τους όρους της διακήρυξης και περιλαμβάνει όλα τα στοιχεία της προμήθειας.

Ο συμβατικός χρόνος παράδοσης των υλικών μπορεί να παρατείνεται, πριν από τη λήξη του αρχικού συμβατικού χρόνου παράδοσης, υπό τις προϋποθέσεις του άρθρου 206 του ν. 4412/2016. Στην περίπτωση που το αίτημα υποβάλλεται από τον ανάδοχο και η παράταση χορηγείται χωρίς να συντρέχουν λόγοι ανωτέρας βίας ή άλλοι ιδιαίτερος σοβαροί λόγοι που καθιστούν αντικειμενικώς αδύνατη την εμπρόθεσμη παράδοση των συμβατικών ειδών επιβάλλονται οι κυρώσεις του άρθρου 207 του ν. 4412/2016.

Εάν λήξει ο συμβατικός χρόνος παράδοσης, χωρίς να υποβληθεί εγκαίρως αίτημα παράτασης ή, εάν λήξει ο παραταθείς, κατά τα ανωτέρω, χρόνος, χωρίς να παραδοθεί το υλικό, ο ανάδοχος κηρύσσεται έκπτωτος.

Κατά την εκτέλεση της σύμβασης εφαρμόζονται οι διατάξεις του ν. 4412/2016, οι όροι της παρούσας διακήρυξης και συμπληρωματικά ο Αστικός Κώδικας.

ΑΡΘΡΟ 6^ο ΕΓΓΥΗΣΗ ΣΥΜΜΕΤΟΧΗΣ-ΚΑΛΗΣ ΕΚΤΕΛΕΣΗΣ

6.1. Για την συμμετοχή στη διαγωνιστική διαδικασία απαιτείται η προσκόμιση εγγυητικής επιστολής συμμετοχής, που καθορίζεται σε ποσοστό **2% της εκτιμώμενης αξίας της Ομάδας** της σύμβασης για την οποία υποβάλλεται προσφορά (χωρίς ΦΠΑ). Το/Τα ποσό/ά της εγγυητικής επιστολής συμμετοχής-εγγυητικών επιστολών συμμετοχής, αναλυτικά αναγράφονται στο άρθρο 2.2.2.1. της Διακήρυξης.

Η εγγυητική επιστολή αυτή αναγράφει ορθώς όλα τα προβλεπόμενα στο άρθρο 72 του ν 4412/16 και επιστρέφεται όπως προβλέπεται από την ισχύουσα νομοθεσία.

6.2. Για την υπογραφή της σύμβασης απαιτείται η παροχή εγγύησης καλής εκτέλεσης, σύμφωνα με το άρθρο 72 παρ. 1 γ) εδάφιο δεύτερο του ν. 4412/2016, το ύψος της οποίας ανέρχεται σε ποσοστό 4% επί της αξίας της σύμβασης, εκτός ΦΠΑ, και κατατίθεται πριν ή κατά την υπογραφή της σύμβασης.

Η εγγύηση καλής εκτέλεσης της σύμβασης καλύπτει συνολικά και χωρίς διακρίσεις την εφαρμογή όλων των όρων της σύμβασης και κάθε απαίτηση της αναθέτουσας αρχής έναντι του αναδόχου, συμπεριλαμβανομένης τυχόν ισόποσης προς αυτόν προκαταβολής.

Ο χρόνος ισχύος της εγγύησης καλής εκτέλεσης της σύμβασης είναι τουλάχιστον τριάντα (30) ημέρες μετά την λήξη της σύμβασης.

ΑΡΘΡΟ 7^ο ΧΡΟΝΟΣ ΠΑΡΑΔΟΣΗΣ ΥΛΙΚΩΝ

Ο συνολικός χρόνος ολοκλήρωσης της προμήθειας-τοποθέτησης ορίζεται **σε είκοσι τέσσερις (24) μήνες από την υπογραφή της σύμβασης.**

Ο συμβατικός χρόνος παράδοσης των ειδών μπορεί να παρατείνεται, πριν από τη λήξη του αρχικού συμβατικού χρόνου παράδοσης, υπό τις προϋποθέσεις του άρθρου 206 του ν. 4412/2016.

ΑΡΘΡΟ 8^ο ΠΟΙΝΙΚΕΣ ΡΗΤΡΕΣ-ΕΚΠΤΩΣΗ ΑΝΑΔΟΧΟΥ-ΕΠΙΛΥΣΗ ΔΙΑΦΟΡΩΝ- ΠΛΗΜΜΕΛΗΣ ΚΑΤΑΣΚΕΥΗ

8.1 Ο ανάδοχος κηρύσσεται υποχρεωτικά έκπτωτος από τη σύμβαση που έχει υπογράψει και από κάθε δικαίωμα που απορρέει από αυτήν, με απόφαση της αναθέτουσας αρχής, ύστερα από γνωμοδότηση του αρμόδιου οργάνου, εφόσον δεν παραδώσει τα συμβατικά υλικά στον συμβατικό χρόνο ή στον χρόνο παράτασης που του δοθεί, σύμφωνα με όσα προβλέπονται στο άρθρο 206 του ν. 4412/2016.

Δεν κηρύσσεται έκπτωτος όταν:

α) το υλικό δεν παραδοθεί με ευθύνη του φορέα που εκτελεί τη σύμβαση.

β) συντρέχουν λόγοι ανωτέρας βίας

Στον οικονομικό φορέα που κηρύσσεται έκπτωτος από την σύμβαση, επιβάλλονται, με απόφαση του αποφαινόμενου οργάνου, ύστερα από γνωμοδότηση του αρμοδίου οργάνου, το οποίο υποχρεωτικά καλεί τον ανάδοχο προς παροχή εξηγήσεων, αθροιστικά, οι παρακάτω κυρώσεις:

α) ολική κατάπτωση της εγγύησης καλής εκτέλεσης της σύμβασης,

8.2 Αν το υλικό παραδοθεί μετά τη λήξη του συμβατικού χρόνου και μετά τη λήξη του χρόνου της παράτασης που χορηγήθηκε, σύμφωνα με το άρθρο 206 του Ν.4412/16, επιβάλλεται πρόστιμο 5% επί της συμβατικής αξίας της ποσότητας που παραδόθηκε εκπρόθεσμα.

Το παραπάνω πρόστιμο υπολογίζεται επί της συμβατικής αξίας των εκπρόθεσμα παραδοθέντων υλικών, χωρίς ΦΠΑ. Εάν τα υλικά που παραδόθηκαν εκπρόθεσμα επηρεάζουν τη χρησιμοποίηση των υλικών που παραδόθηκαν εμπρόθεσμα, το πρόστιμο υπολογίζεται επί της συμβατικής αξίας της συνολικής ποσότητας αυτών.

Κατά τον υπολογισμό του χρονικού διαστήματος της καθυστέρησης για παράδοση των υλικών, με απόφαση του αποφαινόμενου οργάνου, ύστερα από γνωμοδότηση του αρμοδίου οργάνου, δεν λαμβάνεται υπόψη ο χρόνος που παρήλθε πέραν του εύλογου, κατά τα διάφορα στάδια των διαδικασιών, για το οποίο δεν ευθύνεται ο ανάδοχος και παρατείνεται, αντίστοιχα, ο χρόνος παράδοσης.

Σε περίπτωση ένωσης οικονομικών φορέων, το πρόστιμο και οι τόκοι επιβάλλονται αναλόγως σε όλα τα μέλη της ένωσης.

ΑΡΘΡΟ 9^ο ΠΟΙΟΤΗΤΑ-ΠΑΡΑΔΟΣΗ ΥΛΙΚΩΝ-ΔΟΚΙΜΑΣΤΙΚΟΙ ΕΛΕΓΧΟΙ-ΠΑΡΑΛΑΒΗ

9.1 Τα υλικά πρέπει να είναι άριστης ποιότητας και σύμφωνα με τους όρους των αντιστοίχων τεχνικών προδιαγραφών της μελέτης.

Ο ανάδοχος είναι υποχρεωμένος να λάβει όλα τα κατάλληλα μέτρα, για τη συσκευασία, μεταφορά, φορτοεκφόρτωση, τοποθέτηση και λειτουργία των προς προμήθεια ειδών.

Επίσης βαρύνεται για κάθε ζημιά που πιθανόν να γίνει από υπαιτιότητα του ίδιου ή του προσωπικού του κατά την τοποθέτηση των ειδών στους χώρους που θα υποδείξει ο Δήμος.

Ο προσωρινός χώρος αποθήκευσης των υλικών μέχρι και την οριστική τους τοποθέτηση στους προβλεπόμενους χώρους εγκατάστασης παρέχεται από το Δήμο Ξάνθης.

Η παροχή του προσωρινού χώρου αποθήκευσης βαρύνει το Δήμο Ξάνθης.

9.2 Μετά την ολοκλήρωση της προμήθειας και εγκατάστασης του καινούριου εξοπλισμού στις παιδικές χαρές, ο ανάδοχος της ομάδας Α η θα προβεί στην πιστοποίηση των επιλεγμένων παιδικών χαρών από διαπιστευμένο φορέα.

Σε περίπτωση που ο αρμόδιος διαπιστευμένος φορέας δεν εκδώσει το απαιτούμενο πιστοποιητικό γιατί ο υπό προμήθεια εγκατεστημένος εξοπλισμός (αφορά την ομάδα Α) δεν πληροί τις ισχύουσες τη χρονική

στιγμή- προδιαγραφές, τότε ο ανάδοχος (της ομάδας Α) οφείλει να τον αντικαταστήσει ή να προβεί στις απαραίτητες διορθώσεις και λοιπές ενέργειες, χωρίς περαιτέρω αποζημίωση, προκειμένου να συμμορφωθεί με τις παρατηρήσεις του φορέα διαπίστευσης και να εκδοθεί το απαιτούμενο πιστοποιητικό και βεβαίωση καταλληλότητας.

9.3 Η παραλαβή των υλικών, γίνεται από επιτροπές, πρωτοβάθμιες ή και δευτεροβάθμιες, που συγκροτούνται σύμφωνα με την παρ. 11 εδ. β του άρθρου 221 του Ν.4412/16 σύμφωνα με τα οριζόμενα στο άρθρο 208 του ως άνω νόμου.

Κατά την διαδικασία παραλαβής των υλικών διενεργείται ποσοτικός και ποιοτικός έλεγχος και εφόσον το επιθυμεί μπορεί να παραστεί και ο ανάδοχος.

Η επιτροπή παραλαβής, μετά τους προβλεπόμενους ελέγχους συντάσσει πρωτόκολλα σύμφωνα με την παρ.3 του άρθρου 208 του ν. 4412/16.

Τα πρωτόκολλα που συντάσσονται από τις επιτροπές (πρωτοβάθμιες – δευτεροβάθμιες) κοινοποιούνται υποχρεωτικά και στους αναδόχους.

9.4 Η παραλαβή των υλικών και η έκδοση των σχετικών πρωτοκόλλων παραλαβής πραγματοποιείται μέσα στους κατωτέρω καθοριζόμενους χρόνους:

Ως ημέρα παράδοσης για τα προσφερόμενα είδη θεωρείται η ημέρα κατά την οποία ο προμηθευτής θα παραδώσει τα συμφωνημένα προσφερόμενα είδη, εξασφαλίζοντας την λειτουργία τους. Η παράδοση των προσφερόμενων ειδών δύναται να πραγματοποιείται τμηματικά.

Αν η παραλαβή των ειδών και η σύνταξη του σχετικού πρωτοκόλλου δεν πραγματοποιηθεί από την επιτροπή παραλαβής μέσα στον οριζόμενο από τη σύμβαση χρόνο, θεωρείται ότι η παραλαβή συντελέστηκε αυτοδίκαια, με κάθε επιφύλαξη των δικαιωμάτων του Δημοσίου και εκδίδεται προς τούτο σχετική απόφαση του αρμοδίου αποφαινομένου οργάνου, με βάση μόνο το θεωρημένο από την υπηρεσία που παραλαμβάνει τα υλικά αποδεικτικό προσκόμισης τούτων, σύμφωνα δε με την απόφαση αυτή η αποθήκη του φορέα εκδίδει δελτίο εισαγωγής του υλικού και εγγραφής του στα βιβλία της, προκειμένου να πραγματοποιηθεί η πληρωμή του αναδόχου.

ΑΡΘΡΟ 10° ΕΥΘΥΝΕΣ ΚΑΙ ΥΠΟΧΡΕΩΣΕΙΣ ΑΝΑΔΟΧΟΥ

Για κάθε ατύχημα ή δυστύχημα στο προσωπικό του αναδόχου ή στον ίδιο που προκαλείται κατά την διάρκεια των εργασιών τοποθέτησης των ειδών στους χώρους του Δήμου, βαρύνεται αποκλειστικά ο ανάδοχος.

Επίσης τα απαιτούμενα για την προμήθεια των ειδών μέσα, τα υλικά και τα μηχανήματα για την εναπόθεσή τους στους χώρους που θα υποδείξει ο Δήμος, καθώς και το απαιτούμενο εργατοτεχνικό προσωπικό για την φορτοεκφόρτωση, μεταφορά και την τοποθέτηση των παραπάνω ειδών βαρύνουν αποκλειστικά τον ανάδοχο.

Επίσης τον ανάδοχο θα βαρύνει η ευθύνη τήρησης των μέτρων ασφαλείας των χώρων στους οποίους θα γίνεται η προμήθεια και τοποθέτηση των ειδών, με κλείσιμο του χώρου με προστατευτικό πλέγμα, φύλαξη κλπ, ή οποιοδήποτε άλλο πρόσφορο μέτρο ασφαλείας.

Κατά τα λοιπά ισχύει η κείμενη νομοθεσία (περί ασφάλισης προσωπικού, φορολογικής ενημερότητας, περιβαλλοντικής διαχείρισης κτλ) και οι προδιαγραφές της μελέτης.

ΑΡΘΡΟ 11° ΠΛΗΡΩΜΗ ΑΝΑΔΟΧΟΥ

Η πληρωμή του συμβατικού τιμήματος θα γίνεται με τμηματικές πληρωμές, με την προσκόμιση των νομίμων παραστατικών και δικαιολογητικών που προβλέπονται από τις διατάξεις του άρθρου 200 παρ. 4 του ν. 4412/2016, καθώς και κάθε άλλου δικαιολογητικού που τυχόν ήθελε ζητηθεί από τις αρμόδιες υπηρεσίες που διενεργούν τον έλεγχο και την πληρωμή.

ΑΡΘΡΟ 12° ΤΕΛΗ - ΚΡΑΤΗΣΕΙΣ

Τον Ανάδοχο βαρύνουν οι υπέρ τρίτων κρατήσεις, ως και κάθε άλλη επιβάρυνση, σύμφωνα με την κείμενη νομοθεσία, μη συμπεριλαμβανομένου Φ.Π.Α., για την παράδοση του είδους στον τόπο και με τον τρόπο που προβλέπεται στα έγγραφα της σύμβασης.

Ιδίως βαρύνεται με τις ακόλουθες κρατήσεις:

α) Κράτηση 0,07% η οποία υπολογίζεται επί της αξίας κάθε πληρωμής προ φόρων και κρατήσεων της αρχικής, καθώς και κάθε συμπληρωματικής σύμβασης, υπέρ της Ενιαίας Ανεξάρτητης Αρχής Δημοσίων Συμβάσεων επιβάλλεται (άρθρο 4 Ν.4013/2011 όπως ισχύει)

β) Κράτηση ύψους 0,02% υπέρ του Δημοσίου, η οποία υπολογίζεται επί της αξίας, εκτός ΦΠΑ, της αρχικής, καθώς και κάθε συμπληρωματικής σύμβασης. Το ποσό αυτό παρακρατείται σε κάθε πληρωμή από την αναθέτουσα αρχή στο όνομα και για λογαριασμό της Γενικής Διεύθυνσης Δημοσίων Συμβάσεων και Προμηθειών σύμφωνα με την παρ. 6 του άρθρου 36 του ν. 4412/2016

γ) Κράτηση 0,06% η οποία υπολογίζεται επί της αξίας κάθε πληρωμής προ φόρων και κρατήσεων της αρχικής καθώς και κάθε συμπληρωματικής σύμβασης υπέρ της Αρχής Εξέτασης Προδικαστικών Προσφυγών (άρθρο 350 παρ. 3 του ν. 4412/2016).

Οι υπέρ τρίτων κρατήσεις υπόκεινται στο εκάστοτε ισχύον αναλογικό τέλος χαρτοσήμου και στην επ' αυτού εισφορά υπέρ ΟΓΑ.

Με κάθε πληρωμή θα γίνεται η προβλεπόμενη από την κείμενη νομοθεσία η ισχύουσα παρακράτηση φόρου εισοδήματος επί του καθαρού ποσού.

ΞΑΝΘΗ, 10-12-2021
ΟΙ ΣΥΝΤΑΞΑΝΤΕΣ

ΦΙΔΑΝΗ ΕΛΕΥΘΕΡΙΑ-ΜΑΡΙΑ
ΠΟΛΙΤΙΚΟΣ ΜΗΧΑΝΙΚΟΣ ΠΕ

ΣΤΟΓΙΑΝΝΙΔΗΣ ΔΗΜΗΤΡΙΟΣ
ΗΛΕΚΤΡΟΛΟΓΟΣ ΜΗΧΑΝΙΚΟΣ ΠΕ

ΕΛΕΓΧΘΗΚΕ
Η ΠΡΟΪΣΤΑΜΕΝΗ

ΘΕΩΡΗΘΗΚΕ
Ο ΔΙΕΥΘΥΝΤΗΣ

ΒΑΣΙΛΙΑ ΑΝΑΣΤΑΣΙΑ
ΓΕΩΠΟΝΟΣ ΤΕ

ΜΠΑΜΠΑΤΣΟΣ ΑΘΑΝΑΣΙΟΣ
ΓΕΩΠΟΝΟΣ ΤΕ

ΠΑΡΑΡΤΗΜΑ Α

ΕΛΛΗΝΙΚΗ ΔΗΜΟΚΡΑΤΙΑ
ΝΟΜΟΣ ΞΑΝΘΗΣ
ΔΗΜΟΣ ΞΑΝΘΗΣ
Δ/ση Περιβάλλοντος & Ποιότητας Ζωής
 Ταχ. Δ/ση: Λεοναρδοπούλου &
 Θ. Δούκα γωνία, 67100 Ξάνθη
 Τηλέφωνο: 25410-26354
 e-mail: perivallon@cityofxanthi.gr

**«Προμήθεια Αστικού Εξοπλισμού
 σε Δημόσιους Χώρους του Δήμου Ξάνθης»**

CPV: 37535200-9
 (Εξοπλισμός Παιδικής Χαράς)
 CPV: 37442900-8
 (Πολύοργανα Γυμναστικής)
 CPV: 34928480-6
 (Δοχεία και Κάδοι Απορριμμάτων)
 CPV: 31527200-8
 (Φωτιστικά Εξωτερικού Χώρου)

ΕΝΤΥΠΟ ΟΙΚΟΝΟΜΙΚΗΣ ΠΡΟΣΦΟΡΑΣ
ΟΜΑΔΑΣ Α

ΟΜΑΔΑ Α: ΕΞΟΠΛΙΣΜΟΣ ΠΑΙΔΙΚΗΣ ΧΑΡΑΣ, CPV: 37535200-9					
Α/Α	ΠΕΡΙΓΡΑΦΗ ΕΙΔΩΝ	ΜΟΝΑΔΑ ΜΕΤΡΗΣΗΣ	ΠΟΣΟΤΗΤΑ	ΤΙΜΗ ΜΟΝΑΔΑΣ (€)	ΣΥΝΟΛΟ (€)
1	Σύνθετο όργανο μονής τσουλήθρας Προμήθεια και εργασία πλήρους τοποθέτησης	TMX	1		
2	Παιχνίδι κίνησης Προμήθεια και εργασία πλήρους τοποθέτησης	TMX	1		
3	Όργανο με τύμπανα Προμήθεια και εργασία πλήρους τοποθέτησης	TMX	1		
4	Σύνθετο ξύλινο κάστρο Προμήθεια και εργασία πλήρους τοποθέτησης	TMX	1		
5	Σύνθετο ξύλινο όργανο με πύργους Προμήθεια και εργασία πλήρους τοποθέτησης	TMX	1		
6	Ξύλινος πύργος με τσουλήθρα Προμήθεια και εργασία πλήρους τοποθέτησης	TMX	1		
7	Αναρρίχηση με τσουλήθρα Προμήθεια και εργασία πλήρους τοποθέτησης	TMX	1		
8	Ταλαντευόμενη αναρρίχηση Προμήθεια και εργασία πλήρους τοποθέτησης	TMX	1		
9	Ξύλινο ελατηριωτό όργανο Προμήθεια και εργασία πλήρους	TMX	3		

	τοποθέτησης				
10	Ξύλινη τραμπάλα Προμήθεια και εργασία πλήρους τοποθέτησης	TMX	2		
11	Τραμπάλα περιστρεφόμενη Προμήθεια και εργασία πλήρους τοποθέτησης	TMX	1		
12	Όργανο αιώρησης Προμήθεια και εργασία πλήρους τοποθέτησης	TMX	1		
13	Σύνθετο όργανο με τσουλήθρα και τοίχο αναρρίχησης Προμήθεια και εργασία πλήρους τοποθέτησης	TMX	1		
14	Σύνθετο όργανο με γέφυρα, τσουλήθρα και τοίχο αναρρίχησης Προμήθεια και εργασία πλήρους τοποθέτησης	TMX	1		
15	Διαδραστικό όργανο Προμήθεια και εργασία πλήρους τοποθέτησης	TMX	1		
16	Ελατηριωτή τραμπάλα Προμήθεια και εργασία πλήρους τοποθέτησης	TMX	1		
17	Ελατηριωτό όργανο Προμήθεια και εργασία πλήρους τοποθέτησης	TMX	2		
18	Πολυεπίπεδη αναρρίχηση Προμήθεια και εργασία πλήρους τοποθέτησης	TMX	1		
19	Σύνθετο όργανο με δίχτυα και υπερυψωμένη κατασκευή Προμήθεια και εργασία πλήρους τοποθέτησης	TMX	1		
20	Κούνια Προμήθεια και εργασία πλήρους τοποθέτησης	TMX	4		
21	Διθέσια ξύλινη κούνια νηπίων Προμήθεια και εργασία πλήρους τοποθέτησης	TMX	10		
22	Διθέσια ξύλινη κούνια παιδών Προμήθεια και εργασία πλήρους τοποθέτησης	TMX	9		
23	Μεταλλική κούνια φωλιά Προμήθεια και εργασία πλήρους τοποθέτησης	TMX	1		
24	Σύνθετο όργανο με γέφυρα και τσουλήθρες	TMX	3		

	Προμήθεια και εργασία πλήρους τοποθέτησης				
25	Σύνθετο όργανο με φιγούρες και τσουλήθρες Προμήθεια και εργασία πλήρους τοποθέτησης	TMX	2		
26	Σύνθετο όργανο με σκεπή, τσουλήθρες και αναρρίχηση Προμήθεια και εργασία πλήρους τοποθέτησης	TMX	3		
27	Τραμπάλα με φιγούρες Προμήθεια και εργασία πλήρους τοποθέτησης	TMX	4		
28	Παιχνίδι ελατηριωτό με φιγούρα «κουνέλι» Προμήθεια και εργασία πλήρους τοποθέτησης	TMX	7		
29	Σύνθετο όργανο κινουμένων σχεδίων με τσουλήθρες και φιγούρες Προμήθεια και εργασία πλήρους τοποθέτησης	TMX	1		
30	Παιχνίδι ελατηριωτό με φιγούρα «μέλισσα» Προμήθεια και εργασία πλήρους τοποθέτησης	TMX	1		
31	Παγκάκι ξύλινο Προμήθεια και εργασία πλήρους τοποθέτησης	TMX	64		
32	Πέργκολα με κάθισμα Προμήθεια και εργασία πλήρους τοποθέτησης	TMX	14		
33	Βρύση Προμήθεια και εργασία πλήρους τοποθέτησης	TMX	14		
34	Πληροφοριακή πινακίδα παιδικής χαράς Προμήθεια και εργασία πλήρους τοποθέτησης	TMX	14		
35	Μεταλλική περίφραξη Προμήθεια και εργασία πλήρους τοποθέτησης	M	12.870,00		
36	Μεταλλική δίφυλλη πόρτα περίφραξης Προμήθεια και εργασία πλήρους τοποθέτησης	TMX	13		
37	Ξύλινη περίφραξη Προμήθεια και εργασία πλήρους τοποθέτησης	M	155,00		

38	Ξύλινη μονόφυλλη πόρτα περιφραξής Προμήθεια και εργασία πλήρους τοποθέτησης	TMX	1		
39	Ολοκληρωμένο σύστημα δαπέδου ασφαλείας για ύψος πτώσης έως 1,30m Προμήθεια και εργασία πλήρους τοποθέτησης	M2	1.781,00		
40	Ολοκληρωμένο σύστημα δαπέδου ασφαλείας για ύψος πτώσης έως 1,50m Προμήθεια και εργασία πλήρους τοποθέτησης	M2	466,00		
41	Ολοκληρωμένο σύστημα δαπέδου ασφαλείας για ύψος πτώσης έως 1,80m Προμήθεια και εργασία πλήρους τοποθέτησης	M2	182,00		
42	Ολοκληρωμένο σύστημα δαπέδου ασφαλείας για ύψος πτώσης έως 2,00m Προμήθεια και εργασία πλήρους τοποθέτησης	M2	243,00		
43	Ολοκληρωμένο σύστημα δαπέδου ασφαλείας για ύψος πτώσης έως 3,00m Προμήθεια και εργασία πλήρους τοποθέτησης	M2	296,00		
44	Συνθετικός χλοοτάπητας Προμήθεια και εργασία πλήρους τοποθέτησης	M2	200,00		
ΣΥΝΟΛΟ (€)					
ΦΠΑ 24%					
ΣΥΝΟΛΟ ΜΕ ΦΠΑ 24% (€)					

...../...../.....

Ο προσφέρων

Υπογραφή



ΕΛΛΗΝΙΚΗ ΔΗΜΟΚΡΑΤΙΑ
ΝΟΜΟΣ ΞΑΝΘΗΣ
ΔΗΜΟΣ ΞΑΝΘΗΣ

Δ/ση Περιβάλλοντος & Ποιότητας Ζωής
Ταχ. Δ/ση: Λεοναρδοπούλου &
Θ. Δούκα γωνία, 67100 Ξάνθη
Τηλέφωνο: 25410-26354
e-mail: perivallon@cityofxanthi.gr

«Προμήθεια Αστικού Εξοπλισμού
σε Δημόσιους Χώρους του Δήμου Ξάνθης»

CPV: 37535200-9
(Εξοπλισμός Παιδικής Χαράς)
CPV: 37442900-8
(Πολύοργανα Γυμναστικής)
CPV: 34928480-6
(Δοχεία και Κάδοι Απορριμμάτων)
CPV: 31527200-8
(Φωτιστικά Εξωτερικού Χώρου)

**ΕΝΤΥΠΟ ΟΙΚΟΝΟΜΙΚΗΣ ΠΡΟΣΦΟΡΑΣ
ΟΜΑΔΑΣ Β**

ΟΜΑΔΑ Β: ΟΡΓΑΝΑ ΓΥΜΝΑΣΤΙΚΗΣ ΥΠΑΙΘΡΙΟΥ ΧΩΡΟΥ CPV: 37442900-8 (Πολύοργανα Γυμναστικής)					
Α/Α	ΠΕΡΙΓΡΑΦΗ ΕΙΔΟΥΣ	ΜΟΝΑΔΑ ΜΕΤΡΗΣΗΣ	ΠΟΣΟΤΗΤΑ	ΤΙΜΗ ΜΟΝΑΔΑΣ (€)	ΣΥΝΟΛΟ (€)
1	Σετ εννέα (9) οργάνων γυμναστικής υπαίθριου χώρου Προμήθεια και εργασία πλήρους τοποθέτησης	TMX	3		
2	Συνθετικός χλοοτάπητας Προμήθεια και εργασία πλήρους τοποθέτησης	M2	504,00		
ΣΥΝΟΛΟ (€)					
ΦΠΑ 24%					
ΣΥΝΟΛΟ ΜΕ ΦΠΑ 24% (€)					

.....,/...../.....

Ο προσφέρων

Υπογραφή



**«Προμήθεια Αστικού Εξοπλισμού
σε Δημόσιους Χώρους του Δήμου Ξάνθης»**

ΕΛΛΗΝΙΚΗ ΔΗΜΟΚΡΑΤΙΑ

ΝΟΜΟΣ ΞΑΝΘΗΣ

ΔΗΜΟΣ ΞΑΝΘΗΣ

Δ/ση Περιβάλλοντος & Ποιότητας Ζωής

Ταχ. Δ/ση: Λεοναρδοπούλου &

Θ. Δούκα γωνία, 67100 Ξάνθη

Τηλέφωνο: 25410-26354

e-mail: perivallon@cityofxanthi.gr

CPV: 37535200-9

(Εξοπλισμός Παιδικής Χαράς)

CPV: 37442900-8

(Πολύοργανα Γυμναστικής)

CPV: 34928480-6

(Δοχεία και Κάδοι Απορριμμάτων)

CPV: 31527200-8

(Φωτιστικά Εξωτερικού Χώρου)

**ΕΝΤΥΠΟ ΟΙΚΟΝΟΜΙΚΗΣ ΠΡΟΣΦΟΡΑΣ
ΟΜΑΔΑΣ Γ**

**ΟΜΑΔΑ Γ: ΚΑΔΟΙ ΑΠΟΡΡΙΜΜΑΤΩΝ
CPV: 34928480-6 (Δοχεία και Κάδοι Απορριμμάτων)**

Α/Α	ΠΕΡΙΓΡΑΦΗ ΕΙΔΟΥΣ	ΜΟΝΑΔΑ ΜΕΤΡΗΣΗΣ	ΠΟΣΟΤΗΤΑ	ΤΙΜΗ ΜΟΝΑΔΑΣ (€)	ΣΥΝΟΛΟ (€)
1	Κάδος απορριμμάτων Προμήθεια και εργασία πλήρους τοποθέτησης	ΤΜΧ	39		
2	Κάδος ανακύκλωσης απορριμμάτων (τετραπλός) Προμήθεια και εργασία πλήρους τοποθέτησης	ΤΜΧ	3		
ΣΥΝΟΛΟ (€)					
ΦΠΑ 24%					
ΣΥΝΟΛΟ ΜΕ ΦΠΑ 24% (€)					

.....,/...../.....

Ο προσφέρων

Υπογραφή



ΕΛΛΗΝΙΚΗ ΔΗΜΟΚΡΑΤΙΑ
ΝΟΜΟΣ ΞΑΝΘΗΣ
ΔΗΜΟΣ ΞΑΝΘΗΣ

Δ/ση Περιβάλλοντος & Ποιότητας Ζωής

Ταχ. Δ/ση: Λεοναρδοπούλου &

Θ. Δούκα γωνία, 67100 Ξάνθη

Τηλέφωνο: 25410-26354

e-mail: perivallon@cityofxanthi.gr

«Προμήθεια Αστικού Εξοπλισμού
σε Δημόσιους Χώρους του Δήμου Ξάνθης»

CPV: 37535200-9

(Εξοπλισμός Παιδικής Χαράς)

CPV: 37442900-8

(Πολύοργανα Γυμναστικής)

CPV: 34928480-6

(Δοχεία και Κάδοι Απορριμμάτων)

CPV: 31527200-8

(Φωτιστικά Εξωτερικού Χώρου)

ΕΝΤΥΠΟ ΟΙΚΟΝΟΜΙΚΗΣ ΠΡΟΣΦΟΡΑΣ
ΟΜΑΔΑΣ Δ

ΟΜΑΔΑ Δ: ΦΩΤΙΣΤΙΚΑ CPV: 31527200-8 (Φωτιστικά Εξωτερικού Χώρου)					
Α/Α	ΠΕΡΙΓΡΑΦΗ ΕΙΔΟΥΣ	ΜΟΝΑΔΑ ΜΕΤΡΗΣΗΣ	ΠΟΣΟΤΗΤΑ	ΤΙΜΗ ΜΟΝΑΔΑΣ (€)	ΣΥΝΟΛΟ (€)
1	Φωτιστικό Προμήθεια και εργασία πλήρους τοποθέτησης	ΤΜΧ	66		
2	Πύλαρ Προμήθεια και εργασία πλήρους τοποθέτησης	ΤΜΧ	14		
ΣΥΝΟΛΟ (€)					
ΦΠΑ 24%					
ΣΥΝΟΛΟ ΜΕ ΦΠΑ 24% (€)					

.....,/...../.....

Ο προσφέρων

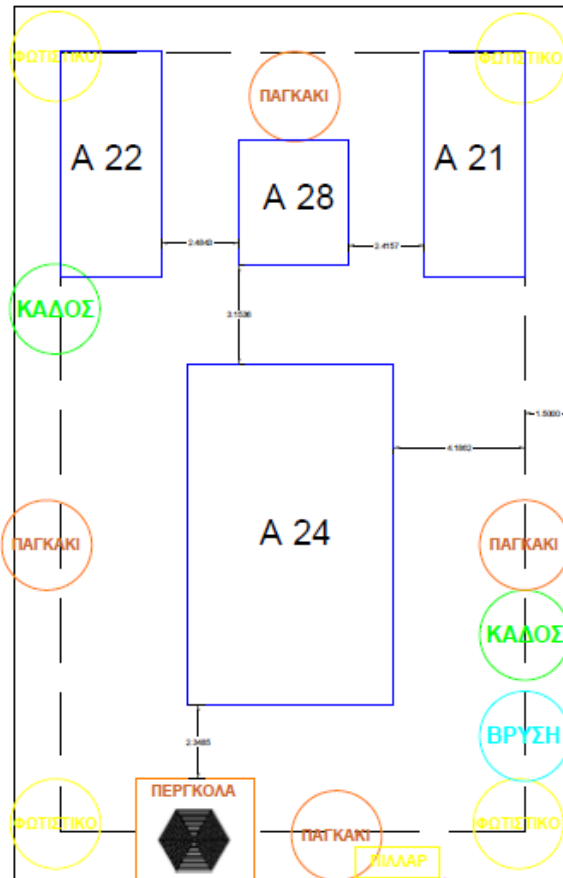
Υπογραφή

ΠΑΡΑΡΤΗΜΑ Β

Πίνακας Εξοπλισμού Παιδικών Χαρών

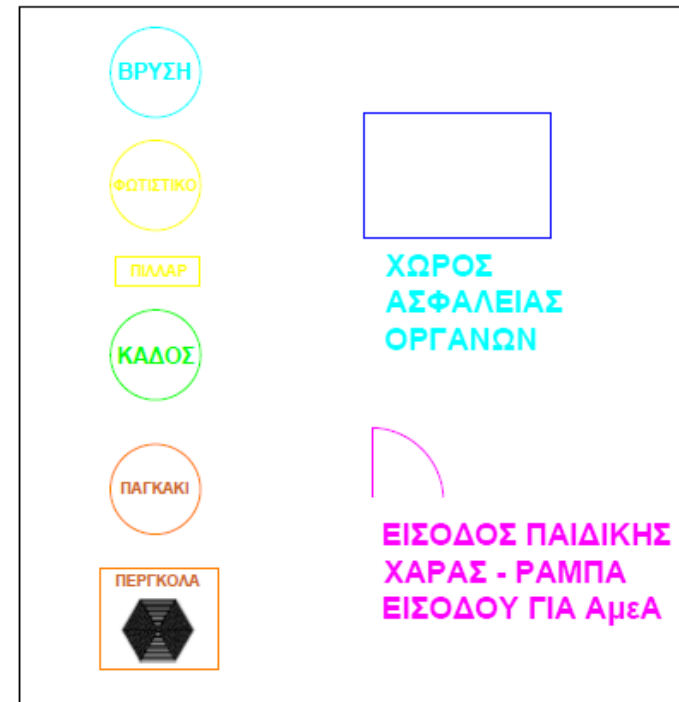
Α/Α	ΧΩΡΟΣ ΕΓΚΑΤΑΣΤΑΣΗΣ ΕΙΔΩΝ	ΟΜΑΔΑ	Α/Α ΕΙΔΩΝ	ΠΕΡΙΓΡΑΦΗ ΕΙΔΩΝ	ΜΟΝΑΔΑ ΜΕΤΡΗΣΗΣ	ΠΟΣΟΤΗΤΑ	ΗΛΙΚΙΑΚΗ ΟΜΑΔΑ (ΕΤΗ)	ΧΩΡΟΣ ΑΣΦΑΛΕΙΑΣ ΟΡΓΑΝΩΝ ΠΑΙΔΙΚΗΣ ΧΑΡΑΣ					ΜΕΓΙΣΤΟ ΥΨΟΣ ΠΤΩΣΗΣ (m)	ΣΥΣΤΗΜΑ ΔΑΠΕΔΟΥ ΑΣΦΑΛΕΙΑΣ ΓΙΑ ΠΡΟΣΤΑΣΙΑ ΑΠΟ ΥΨΟΣ ΠΤΩΣΗΣ ΕΩΣ:						
								ΔΙΑΣΤΑΣΕΙΣ (m x m)	ΕΠΙΦΑΝΕΙΑ (m ²)	ΣΥΝΟΛΙΚΗ ΕΠΙΦΑΝΕΙΑ (m ²)	ΠΡΟΣΔΥΣΗ ΑΣΦΑΛΕΙΑΣ (m ²)	1,30m		1,50m	1,80m	2,00m	3,00m			
1	1. ΠΑΙΔΙΚΗ ΧΑΡΑ ΟΙΚΙΣΜΟΥ ΛΕΥΚΗΣ	Α	21	Διθέσια ξύλινη κούνα νηπίων	ΤΜΧ	1	>1.5	7,200	x	3,200	23,040	23,040	26,25	1,200	26,25					
2	1. ΠΑΙΔΙΚΗ ΧΑΡΑ ΟΙΚΙΣΜΟΥ ΛΕΥΚΗΣ	Α	22	Διθέσια ξύλινη κούνα παιδων	ΤΜΧ	1	>3	7,200	x	3,200	23,040	23,040	26,25	1,200	26,25					
3	1. ΠΑΙΔΙΚΗ ΧΑΡΑ ΟΙΚΙΣΜΟΥ ΛΕΥΚΗΣ	Α	24	Σύνθετο όργανο με γέφυρα και τσουλήθρες	ΤΜΧ	1	3-15	6,600	x	10,900	71,940	71,940	77,00	1,500		77,00				
4	1. ΠΑΙΔΙΚΗ ΧΑΡΑ ΟΙΚΙΣΜΟΥ ΛΕΥΚΗΣ	Α	28	Παχνίδι ελατηρωτό με φιγούρα «κουνέλι»	ΤΜΧ	1	>3	3,300	x	3,800	12,540	12,540	14,00	0,600	14,00					
5	1. ΠΑΙΔΙΚΗ ΧΑΡΑ ΟΙΚΙΣΜΟΥ ΛΕΥΚΗΣ	Α	31	Παγκάκι ξύλινο	ΤΜΧ	4														
6	1. ΠΑΙΔΙΚΗ ΧΑΡΑ ΟΙΚΙΣΜΟΥ ΛΕΥΚΗΣ	Α	32	Πέργκολα με κάθισμα	ΤΜΧ	1														
7	1. ΠΑΙΔΙΚΗ ΧΑΡΑ ΟΙΚΙΣΜΟΥ ΛΕΥΚΗΣ	Α	33	Βρύση	ΤΜΧ	1														
8	1. ΠΑΙΔΙΚΗ ΧΑΡΑ ΟΙΚΙΣΜΟΥ ΛΕΥΚΗΣ	Α	34	Πληροφοριακή πινακίδα παιδικής χαράς	ΤΜΧ	1														
9	1. ΠΑΙΔΙΚΗ ΧΑΡΑ ΟΙΚΙΣΜΟΥ ΛΕΥΚΗΣ	Α	35	Μεταλλική περίφραξη	Μ	95,00														
10	1. ΠΑΙΔΙΚΗ ΧΑΡΑ ΟΙΚΙΣΜΟΥ ΛΕΥΚΗΣ	Α	36	Μεταλλική δίφυλλη πόρτα περίφραξης	ΤΜΧ	1														
11	1. ΠΑΙΔΙΚΗ ΧΑΡΑ ΟΙΚΙΣΜΟΥ ΛΕΥΚΗΣ	Α	39	Ολοκληρωμένο σύστημα δαπέδου ασφαλείας για ύψος πτώσης έως 1,30m	Μ2	66,50									66,5000					
12	1. ΠΑΙΔΙΚΗ ΧΑΡΑ ΟΙΚΙΣΜΟΥ ΛΕΥΚΗΣ	Α	40	Ολοκληρωμένο σύστημα δαπέδου ασφαλείας για ύψος πτώσης έως 1,50m	Μ2	77,00										77,0000				
13	1. ΠΑΙΔΙΚΗ ΧΑΡΑ ΟΙΚΙΣΜΟΥ ΛΕΥΚΗΣ	Α	41	Ολοκληρωμένο σύστημα δαπέδου ασφαλείας για ύψος πτώσης έως 1,80m	Μ2	0,00											0,0000			
14	1. ΠΑΙΔΙΚΗ ΧΑΡΑ ΟΙΚΙΣΜΟΥ ΛΕΥΚΗΣ	Α	42	Ολοκληρωμένο σύστημα δαπέδου ασφαλείας για ύψος πτώσης έως 2,00m	Μ2	0,00												0,0000		
15	1. ΠΑΙΔΙΚΗ ΧΑΡΑ ΟΙΚΙΣΜΟΥ ΛΕΥΚΗΣ	Α	43	Ολοκληρωμένο σύστημα δαπέδου ασφαλείας για ύψος πτώσης έως 3,00m	Μ2	0,00													0,0000	
16	1. ΠΑΙΔΙΚΗ ΧΑΡΑ ΟΙΚΙΣΜΟΥ ΛΕΥΚΗΣ	Γ	1	Κάδος απορριμμάτων	ΤΜΧ	2														
17	1. ΠΑΙΔΙΚΗ ΧΑΡΑ ΟΙΚΙΣΜΟΥ ΛΕΥΚΗΣ	Δ	2	Πύλαρ	ΤΜΧ	1														
18	1. ΠΑΙΔΙΚΗ ΧΑΡΑ ΟΙΚΙΣΜΟΥ ΛΕΥΚΗΣ	Δ	1	Φωτιστικό	ΤΜΧ	4														
19	2. ΠΑΙΔΙΚΗ ΧΑΡΑ ΟΙΚΙΣΜΟΥ ΠΕΤΡΟΧΩΡΙΟΥ	Α	21	Διθέσια ξύλινη κούνα νηπίων	ΤΜΧ	1	>1.5	7,200	x	3,200	23,040	23,040	26,25	1,200	26,25					
20	2. ΠΑΙΔΙΚΗ ΧΑΡΑ ΟΙΚΙΣΜΟΥ ΠΕΤΡΟΧΩΡΙΟΥ	Α	22	Διθέσια ξύλινη κούνα παιδων	ΤΜΧ	1	>3	7,200	x	3,200	23,040	23,040	26,25	1,200	26,25					
21	2. ΠΑΙΔΙΚΗ ΧΑΡΑ ΟΙΚΙΣΜΟΥ ΠΕΤΡΟΧΩΡΙΟΥ	Α	24	Σύνθετο όργανο με γέφυρα και τσουλήθρες	ΤΜΧ	1	3-15	6,600	x	10,900	71,940	71,940	77,00	1,500		77,00				

190	10. ΠΑΙΔΙΚΗ ΧΑΡΑ "ΕΚΤΕΝΕΠΟΛ Β"	Δ 2	Πίλλαρ	ΤΜΧ	1													
191	10. ΠΑΙΔΙΚΗ ΧΑΡΑ "ΕΚΤΕΝΕΠΟΛ Β"	Δ 1	Φωτιστικό	ΤΜΧ	6													
192	11. ΠΑΙΔΙΚΗ ΧΑΡΑ "ΠΕΤΡΕΛΑΙΟΑΠΟΘΗΚΩΝ"	Α 27	Τραμπάλα με φηγούρες	ΤΜΧ	1	3-15	5,900	x	4,000	23,600	23,600	27,00	0,600	27,00				
193	11. ΠΑΙΔΙΚΗ ΧΑΡΑ "ΠΕΤΡΕΛΑΙΟΑΠΟΘΗΚΩΝ"	Α 28	Παχνίδι ελατηρωτό με φηγούρα «κουνέλι»	ΤΜΧ	1	3+	3,300	x	3,800	12,540	12,540	14,00	0,600	14,00				
194	11. ΠΑΙΔΙΚΗ ΧΑΡΑ "ΠΕΤΡΕΛΑΙΟΑΠΟΘΗΚΩΝ"	Α 29	Σύνθετο όργανο κινουμένων σχεδίων με τσουλήθρες και φηγούρες	ΤΜΧ	1	3-15	11,200	x	9,600	107,520	107,520	115,00	1,200	115,00				
195	11. ΠΑΙΔΙΚΗ ΧΑΡΑ "ΠΕΤΡΕΛΑΙΟΑΠΟΘΗΚΩΝ"	Α 30	Παχνίδι ελατηρωτό με φηγούρα «μέλισσα»	ΤΜΧ	1	3-15	3,300	x	4,100	13,530	13,530	15,75	0,600	15,75				
196	11. ΠΑΙΔΙΚΗ ΧΑΡΑ "ΠΕΤΡΕΛΑΙΟΑΠΟΘΗΚΩΝ"	Α 21	Διθέσια ξύλινη κούνια νηπίων	ΤΜΧ	1	>1.5	7,200	x	3,200	23,040	23,040	26,25	1,200	26,25				
197	11. ΠΑΙΔΙΚΗ ΧΑΡΑ "ΠΕΤΡΕΛΑΙΟΑΠΟΘΗΚΩΝ"	Α 22	Διθέσια ξύλινη κούνια παιδών	ΤΜΧ	1	>3	7,200	x	3,200	23,040	23,040	26,25	1,200	26,25				
198	11. ΠΑΙΔΙΚΗ ΧΑΡΑ "ΠΕΤΡΕΛΑΙΟΑΠΟΘΗΚΩΝ"	Α 23	Μεταλλική κούνια φωλιά	ΤΜΧ	1	3-15	7,600	x	7,600	57,760	57,760	64,00	1,450		64,00			
199	11. ΠΑΙΔΙΚΗ ΧΑΡΑ "ΠΕΤΡΕΛΑΙΟΑΠΟΘΗΚΩΝ"	Α 31	Παγκάκι ξύλινο	ΤΜΧ	6													
200	11. ΠΑΙΔΙΚΗ ΧΑΡΑ "ΠΕΤΡΕΛΑΙΟΑΠΟΘΗΚΩΝ"	Α 32	Πέργκολα με κάθισμα	ΤΜΧ	1													
201	11. ΠΑΙΔΙΚΗ ΧΑΡΑ "ΠΕΤΡΕΛΑΙΟΑΠΟΘΗΚΩΝ"	Α 33	Βρύση	ΤΜΧ	1													
202	11. ΠΑΙΔΙΚΗ ΧΑΡΑ "ΠΕΤΡΕΛΑΙΟΑΠΟΘΗΚΩΝ"	Α 34	Πληροφοριακή πινακίδα παιδικής χαράς	ΤΜΧ	1													
203	11. ΠΑΙΔΙΚΗ ΧΑΡΑ "ΠΕΤΡΕΛΑΙΟΑΠΟΘΗΚΩΝ"	Α 35	Μεταλλική περίφραξη	Μ	150,00													
204	11. ΠΑΙΔΙΚΗ ΧΑΡΑ "ΠΕΤΡΕΛΑΙΟΑΠΟΘΗΚΩΝ"	Α 36	Μεταλλική δίφυλλη πόρτα περίφραξης	ΤΜΧ	1													
205	11. ΠΑΙΔΙΚΗ ΧΑΡΑ "ΠΕΤΡΕΛΑΙΟΑΠΟΘΗΚΩΝ"	Α 39	Ολοκληρωμένο σύστημα δαπέδου ασφαλείας για ύψος πτώσης έως 1,30m	Μ2	224,25									224,2500				
206	11. ΠΑΙΔΙΚΗ ΧΑΡΑ "ΠΕΤΡΕΛΑΙΟΑΠΟΘΗΚΩΝ"	Α 40	Ολοκληρωμένο σύστημα δαπέδου ασφαλείας για ύψος πτώσης έως 1,50m	Μ2	64,00										64,0000			
207	11. ΠΑΙΔΙΚΗ ΧΑΡΑ "ΠΕΤΡΕΛΑΙΟΑΠΟΘΗΚΩΝ"	Α 41	Ολοκληρωμένο σύστημα δαπέδου ασφαλείας για ύψος πτώσης έως 1,80m	Μ2	0,00											0,0000		
208	11. ΠΑΙΔΙΚΗ ΧΑΡΑ "ΠΕΤΡΕΛΑΙΟΑΠΟΘΗΚΩΝ"	Α 42	Ολοκληρωμένο σύστημα δαπέδου ασφαλείας για ύψος πτώσης έως 2,00m	Μ2	0,00												0,0000	
209	11. ΠΑΙΔΙΚΗ ΧΑΡΑ "ΠΕΤΡΕΛΑΙΟΑΠΟΘΗΚΩΝ"	Α 43	Ολοκληρωμένο σύστημα δαπέδου ασφαλείας για ύψος πτώσης έως 3,00m	Μ2	0,00													0,0000
210	11. ΠΑΙΔΙΚΗ ΧΑΡΑ "ΠΕΤΡΕΛΑΙΟΑΠΟΘΗΚΩΝ"	Γ 1	Κάδος απορριμμάτων	ΤΜΧ	4													
211	11. ΠΑΙΔΙΚΗ ΧΑΡΑ "ΠΕΤΡΕΛΑΙΟΑΠΟΘΗΚΩΝ"	Δ 2	Πίλλαρ	ΤΜΧ	1													
212	11. ΠΑΙΔΙΚΗ ΧΑΡΑ "ΠΕΤΡΕΛΑΙΟΑΠΟΘΗΚΩΝ"	Δ 1	Φωτιστικό	ΤΜΧ	6													
213	11. ΠΑΙΔΙΚΗ ΧΑΡΑ "ΠΕΤΡΕΛΑΙΟΑΠΟΘΗΚΩΝ"	Α 44	Συνθετικός χλοοτάπητας	Μ2	200,00													
214	12. ΠΑΙΔΙΚΗ ΧΑΡΑ "ΔΑΦΝΩΝΑΣ"	Α 21	Διθέσια ξύλινη κούνια νηπίων	ΤΜΧ	1	>1.5	7,200	x	3,200	23,040	23,040	26,25	1,200	26,25				
215	12. ΠΑΙΔΙΚΗ ΧΑΡΑ "ΔΑΦΝΩΝΑΣ"	Α 22	Διθέσια ξύλινη κούνια παιδών	ΤΜΧ	1	>3	7,200	x	3,200	23,040	23,040	26,25	1,200	26,25				
216	12. ΠΑΙΔΙΚΗ ΧΑΡΑ "ΔΑΦΝΩΝΑΣ"	Α 26	Σύνθετο όργανο με σκεπή, τσουλήθρες και αναρρίχηση	ΤΜΧ	1	3-15	7,000	x	7,800	54,600	54,600	60,00	1,000	60,00				
217	12. ΠΑΙΔΙΚΗ ΧΑΡΑ "ΔΑΦΝΩΝΑΣ"	Α 27	Τραμπάλα με φηγούρες	ΤΜΧ	1	3-15	5,900	x	4,000	23,600	23,600	27,00	0,600	27,00				

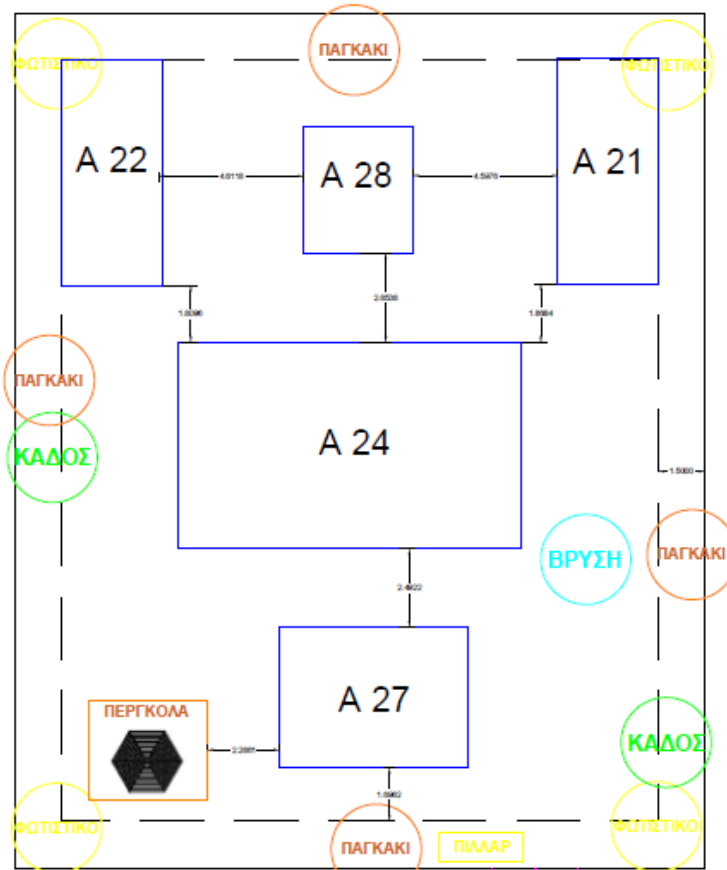


ΕΙΣΟΔΟΣ ΠΑΙΔΙΚΗΣ
ΧΑΡΑΣ - ΡΑΜΠΑ
ΕΙΣΟΔΟΥ ΓΙΑ ΑμεΑ

ΖΩΝΕΣ ΟΔΕΥΣΗΣ
ΠΛΑΤΟΥΣ 1.5m



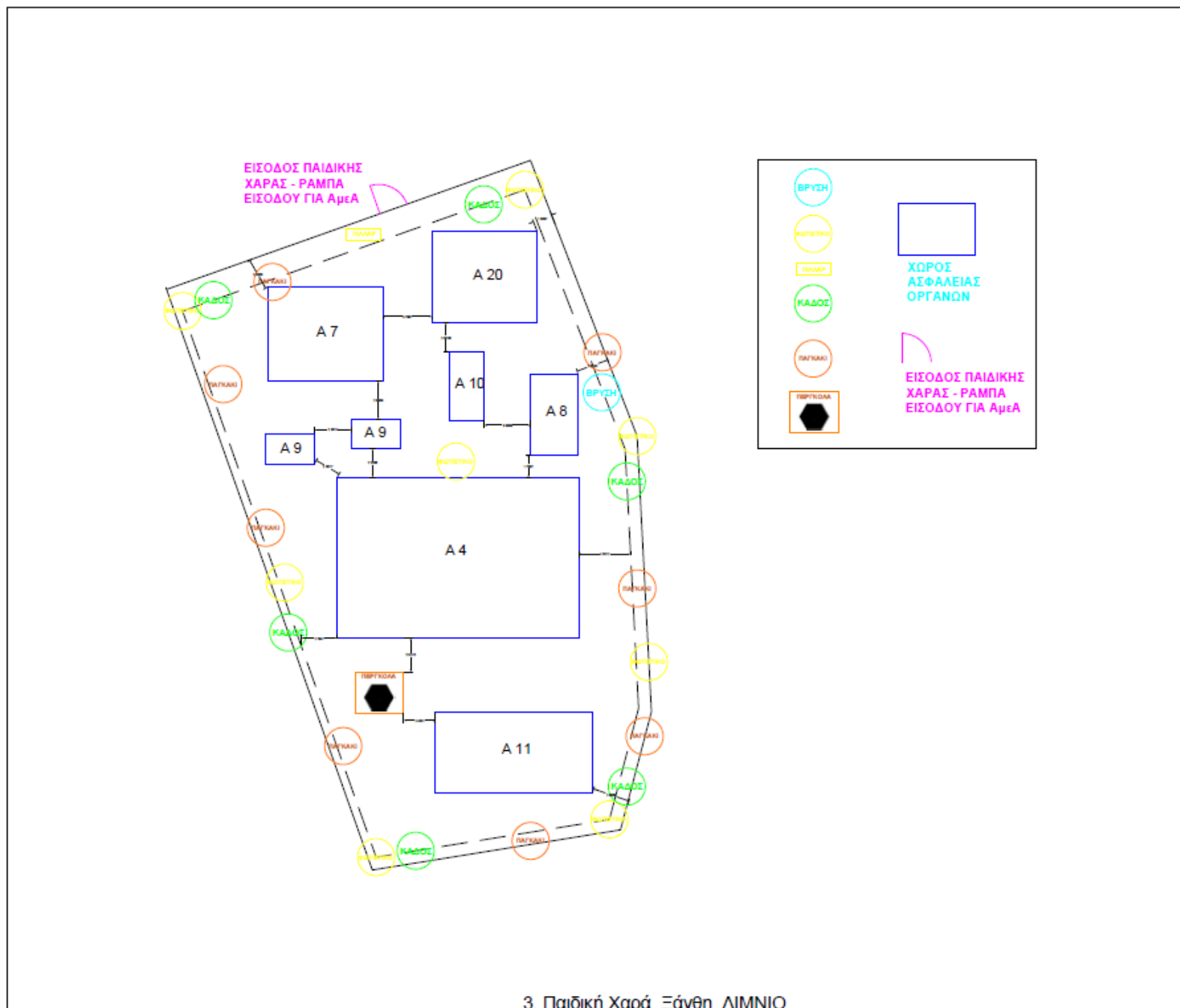
1. Παιδική Χαρά_Ξάνθη_ΛΕΥΚΗ

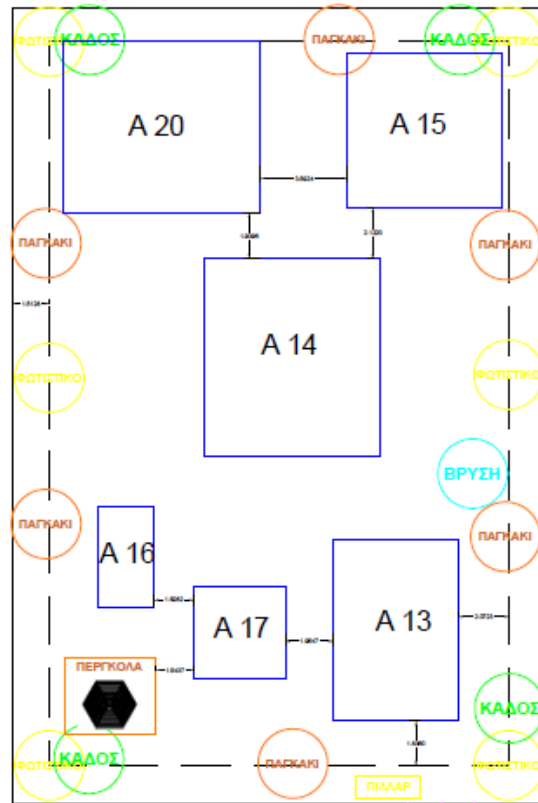


**ΕΙΣΟΔΟΣ ΠΑΙΔΙΚΗΣ
ΧΑΡΑΣ - ΡΑΜΠΑ
ΕΙΣΟΔΟΥ ΓΙΑ ΑμεΑ**



2. Παιδική Χαρά_Ξάνθη_ΠΕΤΡΟΧΩΡΙ



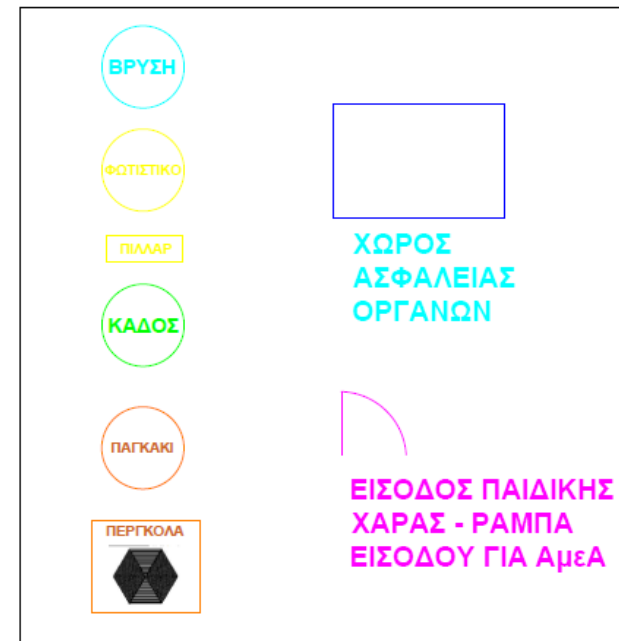
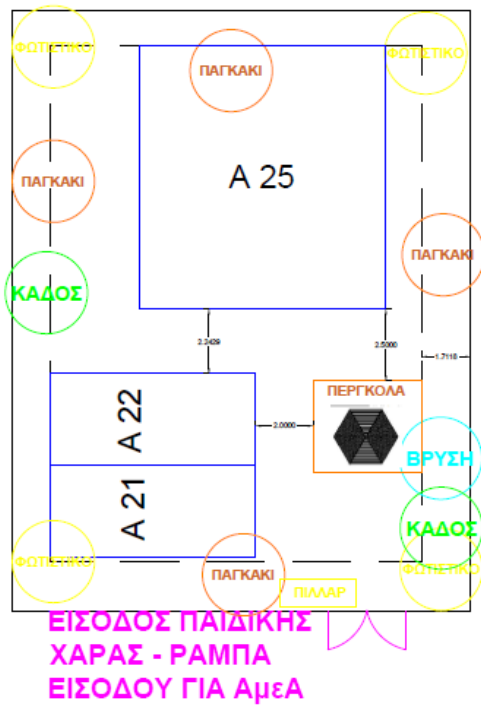


ΖΩΝΕΣ ΟΔΕΥΣΗΣ
ΠΛΑΤΟΥΣ 1.5m

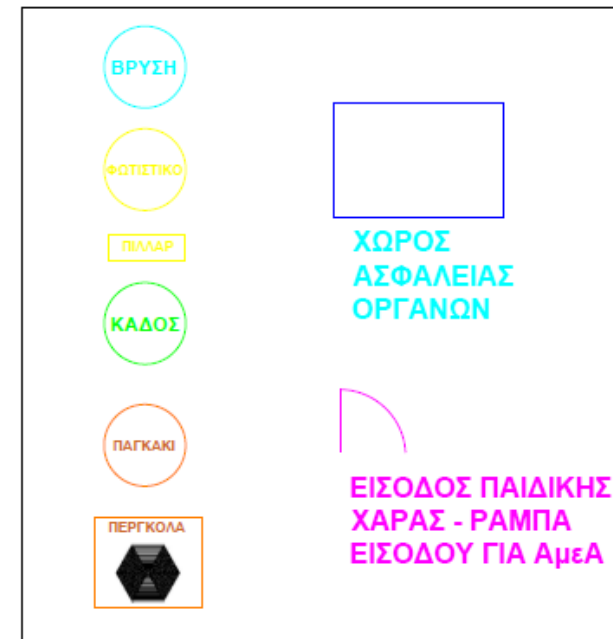
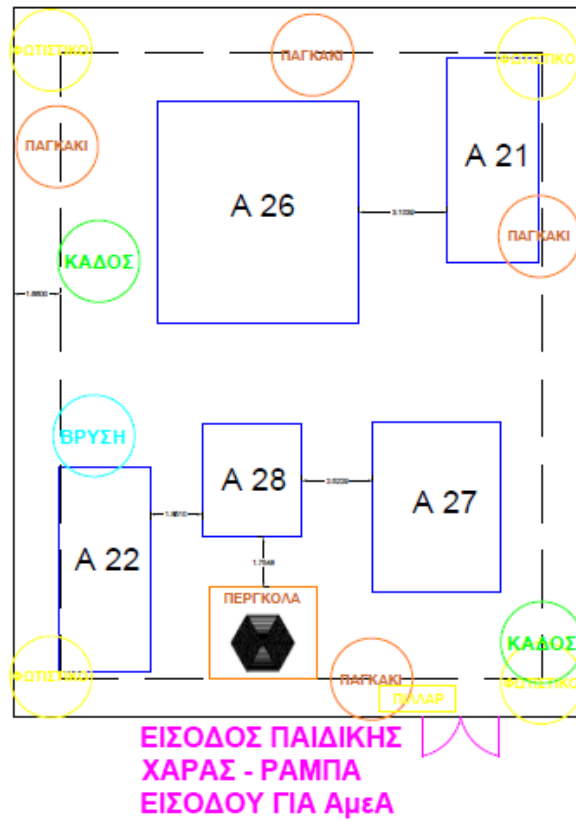


ΕΙΣΟΔΟΣ ΠΑΙΔΙΚΗΣ
ΧΑΡΑΣ - ΡΑΜΠΑ
ΕΙΣΟΔΟΥ ΓΙΑ ΑμεΑ

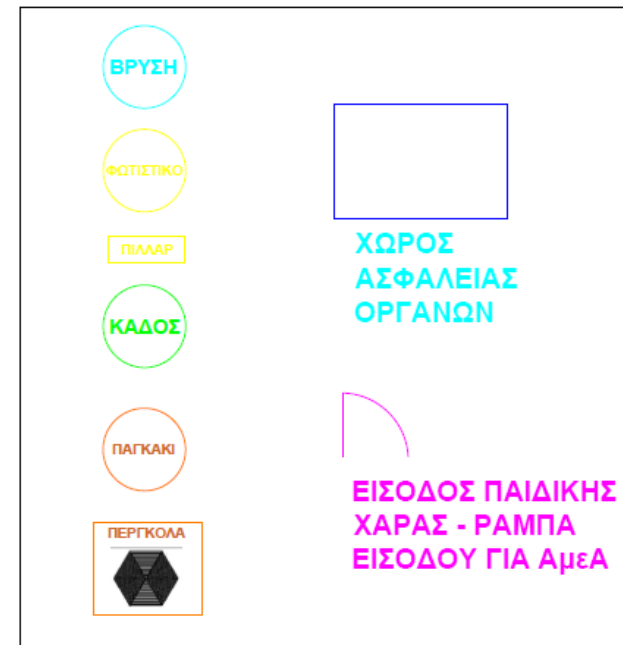
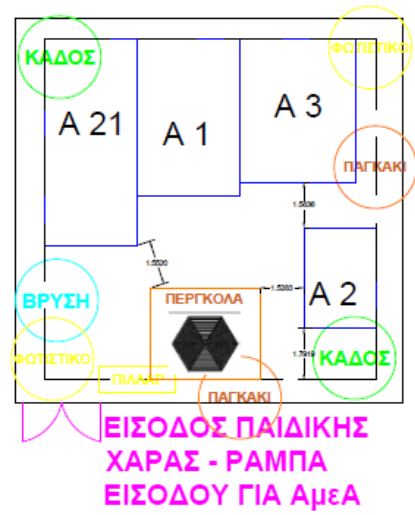
4. Παιδική Χαρά_Ξάνθη_ΕΚΤΕΝΕΠΟΛ



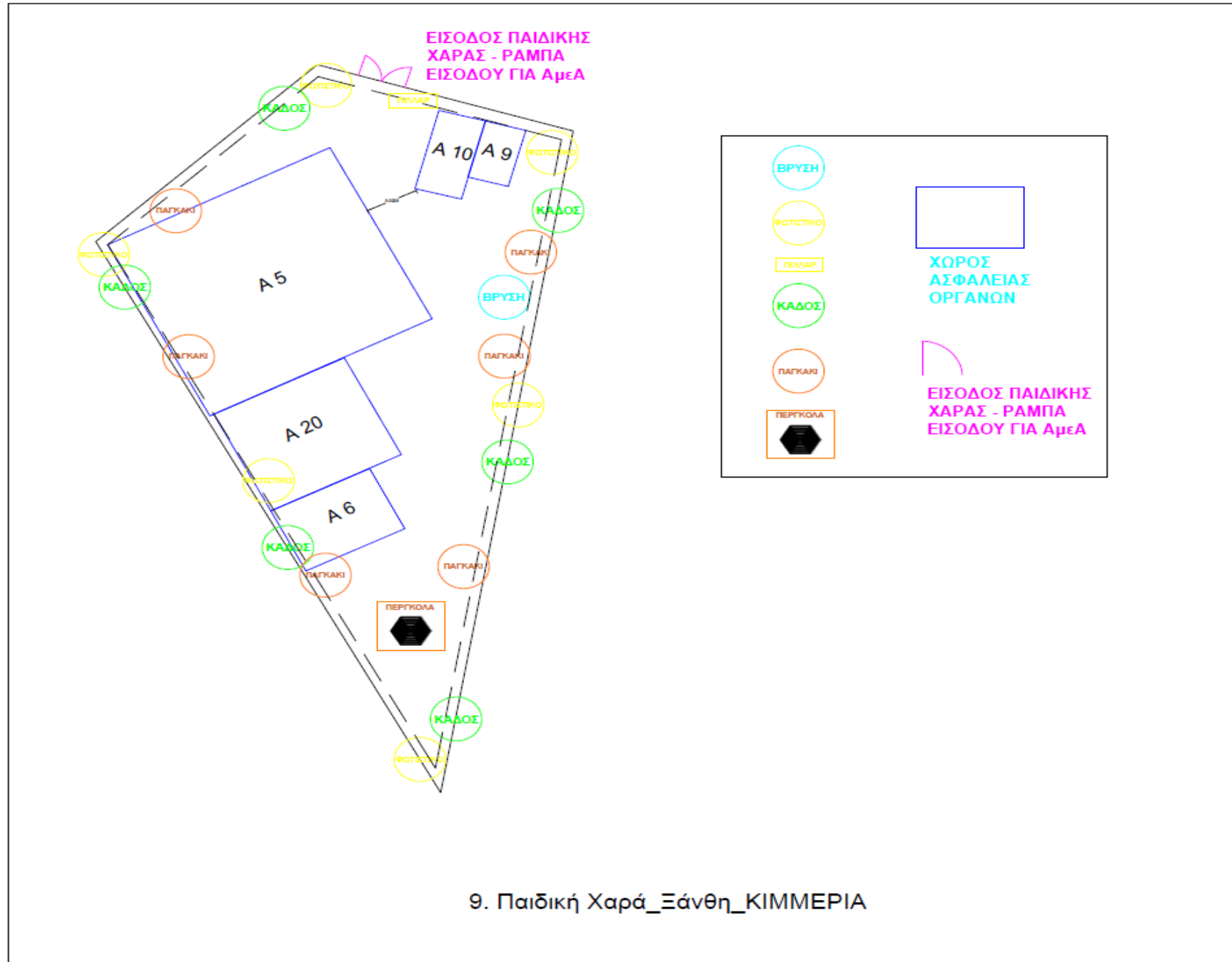
5. Παιδική Χαρά_Ξάνθη_ΚΑΛΛΙΘΕΑ

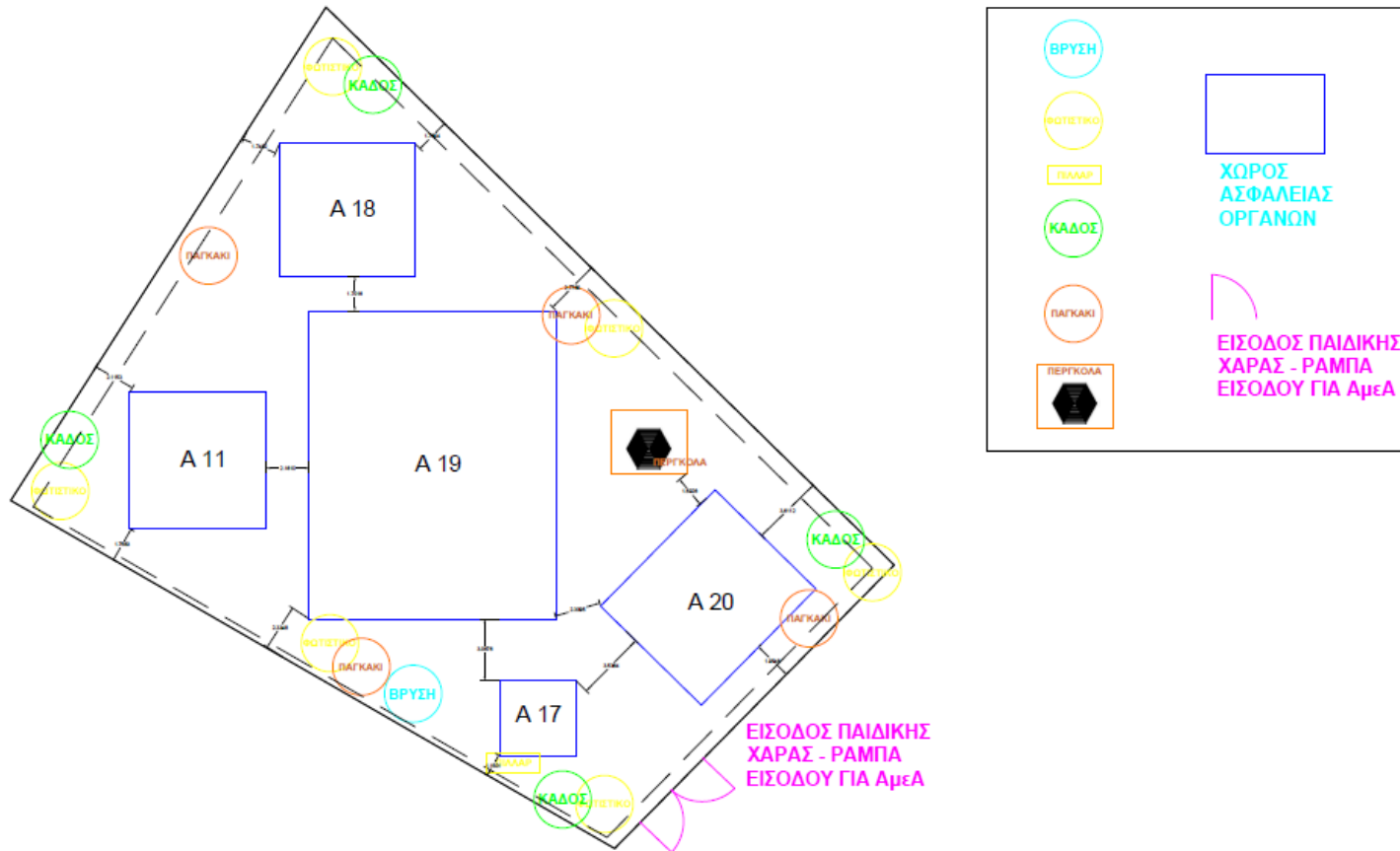


6. Παιδική Χαρά_Ξάνθη_ΝΕΟΧΩΡΙ

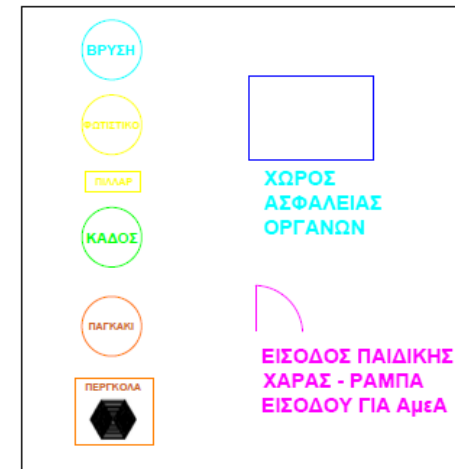
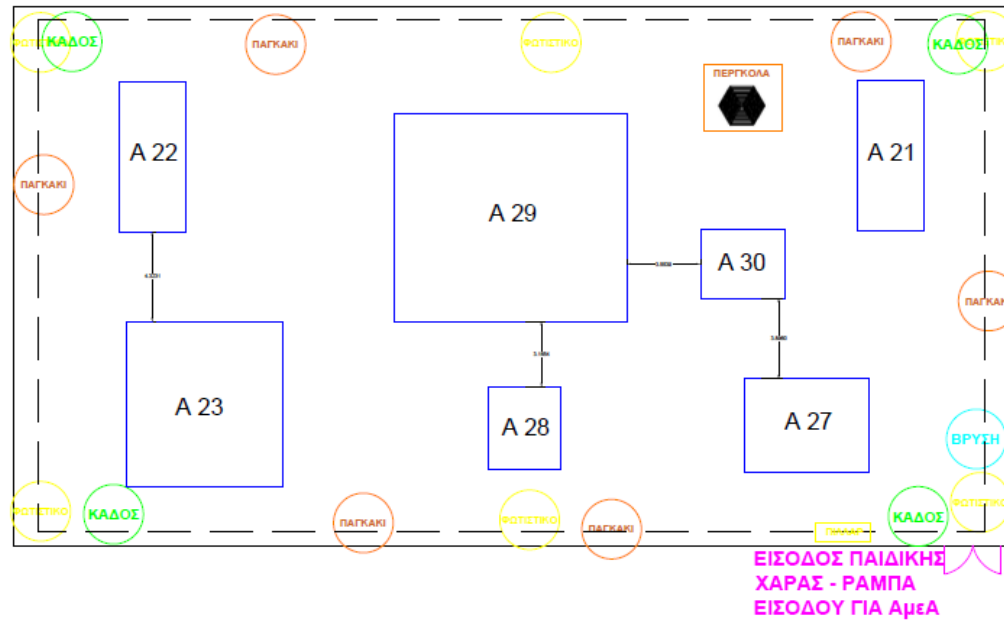


7. Παιδική Χαρά_Ξάνθη_ΑΝΩ ΚΑΡΥΟΦΥΤΟ

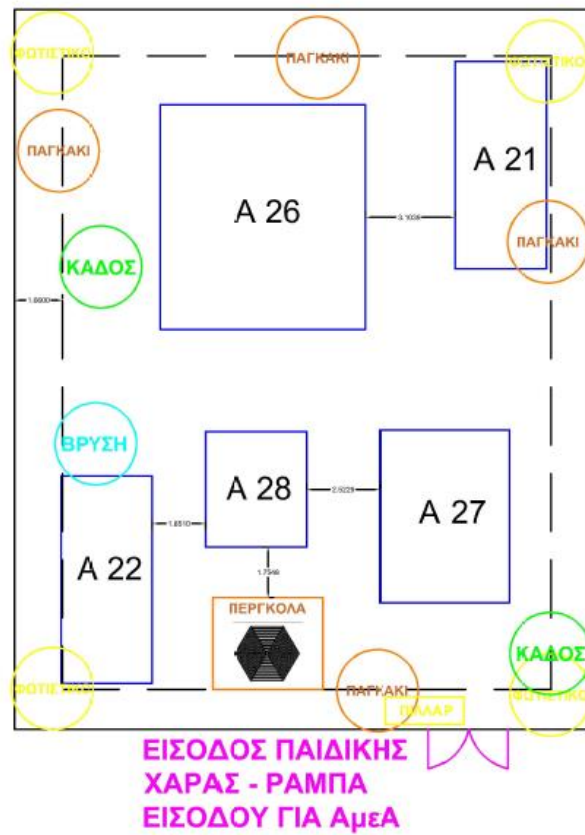




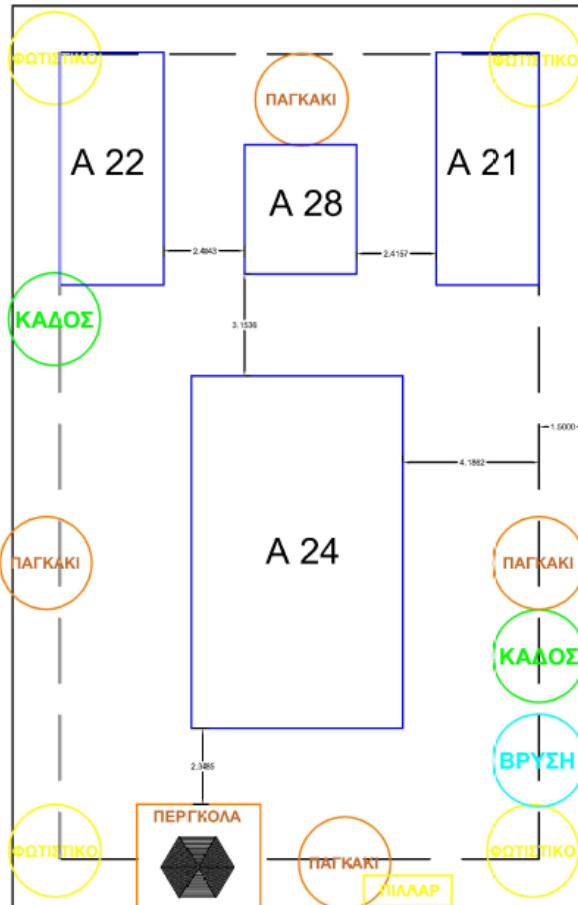
10. Παιδική Χαρά_Ξάνθη_ΕΚΤΕΝΕΠΟΛ Β



11. Παιδική Χαρά_Ξάνθη_ΠΕΤΡΕΛΑΙΟΑΠΟΘΗΚΩΝ



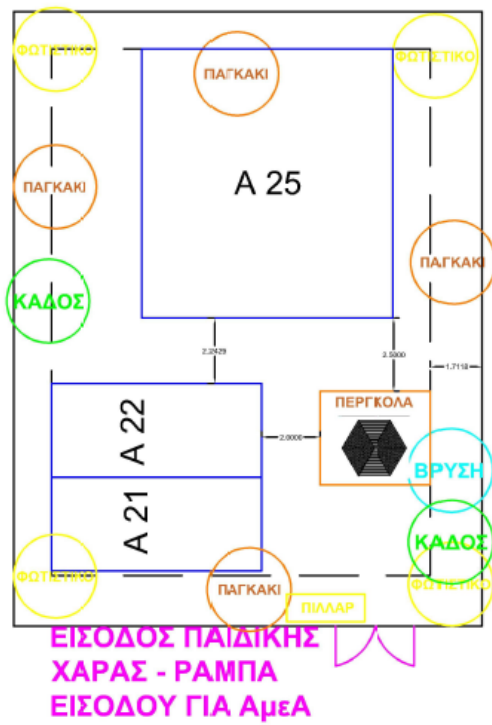
12. Παιδική Χαρά_Ξάνθη_ΔΑΦΝΩΝΑΣ



**ΕΙΣΟΔΟΣ ΠΑΙΔΙΚΗΣ
ΧΑΡΑΣ - ΡΑΜΠΑ
ΕΙΣΟΔΟΥ ΓΙΑ ΑμεΑ**

**ΖΩΝΕΣ ΟΔΕΥΣΗΣ
ΠΛΑΤΟΥΣ 1.5m**





14. Παιδική Χαρά_Ξάνθη_ΝΕΑ ΜΟΡΣΙΝΗ

ΠΑΡΑΡΤΗΜΑ ΙΙΙ – ΕΕΕΣ**Επισυνάπτεται αρχείο σε μορφή .pdf και .xml**

Ο (υπό) φάκελος των δικαιολογητικών συμμετοχής περιλαμβάνει το Ευρωπαϊκό Ενιαίο Έγγραφο Σύμβασης (Ε.Ε.Ε.Σ) σύμφωνα με τα άρθρα 79 και 79^Α του ν. 4412/2016 και υποβάλλεται σύμφωνα με τις ακόλουθες προβλέψεις:

α. Η αναθέτουσα αρχή:

1. Δημιουργεί μέσα από την ιστοσελίδα <https://espdint.eprocurement.gov.gr/> το Ε.Ε.Ε.Σ που καλύπτει τις ανάγκες της παρούσας διακήρυξης, συμπληρώνοντας και επιλέγοντας τα κατάλληλα πεδία.
2. Στο τέλος της διαδικασίας δημιουργίας του Ε.Ε.Ε.Σ, επιλέγει εξαγωγή.
3. Το αρχείο που εξάγεται είναι σε μορφή .xml και δεν είναι αναγνώσιμο (δεν «ανοίγει» με κάποιο γνωστό πρόγραμμα που έχουμε στους Η/Υ). Το αρχείο αυτό το αναρτά στο ΕΣΗΔΗΣ μαζί με τα υπόλοιπα έγγραφα της διακήρυξης.

β. Ο οικονομικός φορέας:

1. Πρέπει να «κατεβάσει» το εν λόγω αρχείο από το ΕΣΗΔΗΣ, να το αποθηκεύσει στον Η/Υ του και να μεταβεί στην ιστοσελίδα <https://espdint.eprocurement.gov.gr/> στην ιστοσελίδα αυτή, πρέπει να επιλέξει «Εισαγωγή Ε.Ε.Ε.Σ» και να «ανεβάσει» το αρχείο του συγκεκριμένου Ε.Ε.Ε.Σ του διαγωνισμού που «κατέβασε» από το ΕΣΗΔΗΣ.
2. Στην ανωτέρω ιστοσελίδα, συμπληρώνει και επιλέγει ηλεκτρονικά, τα κατάλληλα πεδία που έχουν καθοριστεί από την Αναθέτουσα Αρχή, καθώς και τα πεδία με την ημερομηνία και τον τόπο σύνταξης. Αν είναι δυνατό, υπογράφει ψηφιακά στο κατάλληλο σημείο.
3. Επιλέγει «Εκτύπωση». Το αρχείο εμφανίζεται σε εκτυπώσιμη μορφή και είναι πλέον δυνατή η εκτύπωση του με χρήση κάποιου προγράμματος εκτυπωτή σε μορφή .pdf. Σε περιβάλλον Microsoft Windows, το eE.E.E.Σ μπορεί να εκτυπωθεί ως αρχείο PDF μέσω του Chrome (έχει ήδη ενσωματωμένη λειτουργία εκτύπωσης PDF). Διαφορετικά, μπορεί να χρησιμοποιήσει οποιοδήποτε πρόγραμμα δημιουργίας αρχείων PDF που διατίθεται δωρεάν στο διαδίκτυο. Σε περιβάλλον Mac OSX ή Linux, το eE.E.E.Σ μπορεί να εκτυπωθεί από κάθε φυλλομετρητή.
4. Υπογράφει ψηφιακά το αρχείο .pdf που εκτύπωσε (ακόμη κι αν το έχει υπογράψει ψηφιακά στην ιστοσελίδα).
5. Υποβάλλει το αρχείο του Ε.Ε.Ε.Σ στο φάκελο της προσφοράς του με τα δικαιολογητικά συμμετοχής.

γ. Η Επιτροπή διενέργειας του διαγωνισμού,

Αξιολογεί το Ε.Ε.Ε.Σ

- ❖ Επισημαίνονται τα ακόλουθα, προκειμένου να αποφευχθούν πλημμέλειες κατά τη συμπλήρωση του Ε.Ε.Ε.Σ που επισύρουν τον αποκλεισμό του εκάστοτε οικονομικού φορέα από τη συνέχιση της διαγωνιστικής διαδικασίας:
 - α. Στην περίπτωση που ένας οικονομικός φορέας συμμετέχει μόνος του στο διαγωνισμό και δεν στηρίζεται στις ικανότητες άλλων οντοτήτων προκειμένου να ανταποκριθεί στα κριτήρια επιλογής, συμπληρώνει και υποβάλλει ένα (1) Ε.Ε.Ε.Σ.
 - β. Στην περίπτωση που ένας οικονομικός φορέας συμμετέχει μόνος του στο διαγωνισμό, αλλά στηρίζεται στις ικανότητες μίας ή περισσότερων άλλων οντοτήτων προκειμένου να ανταποκριθεί στα κριτήρια επιλογής, πρέπει να μεριμνά ώστε η Αναθέτουσα Αρχή να λαμβάνει το δικό του Ε.Ε.Ε.Σ καθώς και χωριστό Ε.Ε.Ε.Σ των οντοτήτων στις οποίες στηρίζεται, όπου παρατίθενται οι σχετικές πληροφορίες για κάθε μία από τις οντότητες στις οποίες στηρίζεται.
 - γ. Στην περίπτωση συμμετοχής στο διαγωνισμό από κοινού ομίλων οικονομικών φορέων (λ.χ ενώσεων, κοινοπραξιών, συνεταιρισμών κλπ), πρέπει να δίνεται, για κάθε έναν συμμετέχοντα οικονομικό φορέα, χωριστό Ε.Ε.Ε.Σ, στο οποίο παρατίθενται οι πληροφορίες που απαιτούνται στα μέρη ΙΙ έως V αυτού.
 - δ. Αναφορικά με τη συμπλήρωση και υπογραφή του Ε.Ε.Ε.Σ ισχύουν τα ακόλουθα:
 - (1) Το Ε.Ε.Ε.Σ συμπληρώνεται και υπογράφεται επί ποινή αποκλεισμού από τον εκπρόσωπο του οικονομικού φορέα (Ν.4497/2017).
 - (2) Το ίδιο ισχύει και για τα τυχόν Ε.Ε.Ε.Σ που θα υποβληθούν σύμφωνα με τις προβλέψεις των παρ.2 (β-γ) του παρόντος άρθρου

(3) Κατά το στάδιο υποβολής των δικαιολογητικών κατακύρωσης, σύμφωνα με τη διαδικασία που περιγράφεται στο άρθρο 11, ο οικονομικός φορέας, εκτός των άλλων, οφείλει να υποβάλλει τα σχετικά νομιμοποιητικά έγγραφα εξουσιοδότησης του/των προσώπου/ων που συμπλήρωσαν και υπέβαλαν το Ε.Ε.Ε.Σ.

(4) Η ίδια διαδικασία ακολουθείται κατά το στάδιο υποβολής των δικαιολογητικών κατακύρωσης και για τα τυχόν Ε.Ε.Ε.Σ που θα υποβληθούν σύμφωνα με τις προβλέψεις των παραπάνω (β-γ) του παρόντος άρθρου.

ΠΑΡΑΡΤΗΜΑ ΙV – ΥΠΟΔΕΙΓΜΑ ΕΓΓΥΗΤΙΚΗΣ ΕΠΙΣΤΟΛΗΣ ΣΥΜΜΕΤΟΧΗΣ
ΕΓΓΥΗΤΙΚΗ ΕΠΙΣΤΟΛΗ ΣΥΜΜΕΤΟΧΗΣ

Όνομασία Τράπεζας:.....

Κατάστημα:.....

Διεύθυνση (οδός-αριθμός, Τ.Κ.)

ΠΡΟΣ: ΤΟ ΔΗΜΟ ΞΑΝΘΗΣ

ΕΓΓΥΗΤΙΚΗ ΕΠΙΣΤΟΛΗ ΣΥΜΜΕΤΟΧΗΣ ΑΡ.....

ΕΥΡΩ.....

Έχουμε την τιμή να σας γνωρίσουμε ότι με την παρούσα επιστολή εγγυόμαστε, ανέκκλητα και ανεπιφύλακτα, παραιτούμενοι του δικαιώματος της διαιρέσεως και διζήσεως, μέχρι του ποσού των ΕΥΡΩ..... υπερ του/της, (διεύθυνση).....,

για την συμμετοχή του/της στο διενεργούμενο Διαγωνισμό του Δήμου Ξάνθης για την προμήθεια «Προμήθεια Αστικού Εξοπλισμού σε Δημόσιους Χώρους του Δήμου Ξάνθης» σύμφωνα με τη σχετική Διακήρυξη σας.

Η παρούσα εγγύηση καλύπτει μόνο τις υποχρεώσεις του υπέρ ου η εγγύηση, που απορρέουν από τη συμμετοχή στον διενεργούμενο διαγωνισμό για την προμήθεια «Προμήθεια Αστικού Εξοπλισμού σε Δημόσιους Χώρους του Δήμου Ξάνθης» καθ' όλο τον χρόνο της ισχύος της.

Το παραπάνω ποσό τηρείται στη διάθεσή σας και θα καταβληθεί ολικά ή μερικά χωρίς καμία από μέρους μας αντίρρηση, αμφισβήτηση ή ένσταση και χωρίς να ερευνηθεί το βάσιμο ή μη της απαίτησής σας μέσα σε ημέρες από την απλή έγγραφη ειδοποίησή σας.

Σε περίπτωση κατάπτωσης της εγγύησης, το ποσό της κατάπτωσης υπόκειται στο πάγιο τέλος χαρτοσήμου, που ισχύει κάθε φορά.

Η παρούσα εγγύησή μας εκδίδεται με βάση το Π.Δ. 34/1996 (ΦΕΚ 266^Α) και ισχύει αποκλειστικά και μόνο μέχρι την....., μετά την πάροδο της οποίας και εφόσον στο μεταξύ μας δεν μας κοινοποιήσετε νομίμως με δικαστικό επιμελητή δήλωσή σας περί καταπτώσεως της εγγυήσεως, απαλλασσόμεθα κάθε υποχρεώσεως από την εγγύηση μας αυτή. Ο εκδότης της εγγύησης υποχρεούται να προβεί στην παράταση της ισχύος της εγγύησης ύστερα από έγγραφο της αρμόδιας Υπηρεσίας, που θα υποβληθεί πριν από την ημερομηνία λήξης της εγγύησης.

Δηλώνουμε υπεύθυνα ότι το ποσό των εγγυητικών μας επιστολών, που έχουν δοθεί, συνυπολογίζοντας και το ποσό της παρούσας, δεν υπερβαίνει το όριο των εγγυήσεων, που έχουμε το δικαίωμα να εκδίδουμε.

Με τιμή

ΠΑΡΑΡΤΗΜΑ V – ΥΠΟΔΕΙΓΜΑ ΕΓΓΥΗΤΙΚΗΣ ΕΠΙΣΤΟΛΗΣ ΚΑΛΗΣ ΕΚΤΕΛΕΣΗΣ**ΕΓΓΥΗΤΙΚΗ ΕΠΙΣΤΟΛΗ ΚΑΛΗΣ ΕΚΤΕΛΕΣΗΣ**

Όνομασία Τράπεζας:.....

Κατάστημα:.....

Διεύθυνση (οδός-αριθμός, Τ.Κ.)

ΠΡΟΣ: ΤΟ ΔΗΜΟ ΞΑΝΘΗΣ

ΕΓΓΥΗΤΙΚΗ ΕΠΙΣΤΟΛΗ ΚΑΛΗΣ ΕΚΤΕΛΕΣΗΣ ΑΡ.....
ΕΥΡΩ.....

Έχουμε την τιμή να σας γνωρίσουμε ότι με την παρούσα επιστολή εγγυόμαστε, ανέκκλητα και ανεπιφύλακτα, παραιτούμενοι του δικαιώματος της διαιρέσεως και διηζήσεως, μέχρι του ποσού τωνΕΥΡΩ υπέρ του/της, (διεύθυνση).....,

για την καλή εκτέλεση του/ων τμήματος/των ../ της υπ αριθ σύμβασης “(τίτλος σύμβασης)”, σύμφωνα με την (αριθμό/ημερομηνία) Διακήρυξη του Δήμου Ξάνθης.

Το παραπάνω ποσό τηρείται στη διάθεσή σας και θα καταβληθεί ολικά ή μερικά χωρίς καμία από μέρους μας αντίρρηση, αμφισβήτηση ή ένσταση και χωρίς να ερευνηθεί το βάσιμο ή μη της απαίτησης σας μέσα σε ημέρες από την απλή έγγραφη ειδοποίησή σας.

Σε περίπτωση κατάπτωσης της εγγύησης, το ποσό της κατάπτωσης υπόκειται στο πάγιο τέλος χαρτοσήμου, που ισχύει κάθε φορά.

Δηλώνουμε υπεύθυνα ότι το ποσό των εγγυητικών μας επιστολών, που έχουν δοθεί, συνυπολογίζοντας και το ποσό της παρούσας, δεν υπερβαίνει το όριο των εγγυήσεων, που έχουμε το δικαίωμα να εκδίδουμε.

(Εξουσιοδοτημένη Υπογραφή)